

# NEPTUNE 5 NEPTUNE 7 NEPTUNE SB



**Hotline: 0 73 03 / 901 980**

Zur Aumühle 36 | 89257 Illertissen  
Tel.: 0 73 03 / 901 980 | Fax 0 73 03 / 901 981 8  
info@wap-nilfisk-alto-shop.de

[www.wap-nilfisk-alto-shop.de](http://www.wap-nilfisk-alto-shop.de)

## Nilfisk ALTO

*Why Compromise*

Spare parts  
Ersatzteile  
Pièces détachées  
Reservedele

# Zeichenerklärung

## Key to symbols

## Légende

## Symbol erklæring

### Recommended spare parts

#### A-Parts:

High turning parts. Recommended stock size is: [Number of machines sold x 0.02] or minimum 1.  
These parts are typical: Water seals, valves, etc.

#### B-Parts:

Medium turning parts. Recommended stock size is: [Number of machines sold x 0.01] or minimum 1.  
These parts are typical: By-pass valves, safety valves, seal kit, hoses, wobble disc bearings, etc.

#### C-Parts:

Low turning parts. Recommended stock size is: Minimum 1.  
These parts are typical: Electric parts, motors, transformers, relays, fuses, cylinder head, etc.

### Empfohlene Ersatzteile

#### A-Teile:

Teile mit hoher Umschlagshäufigkeit. Empfohlene Lagerstückzahl: [Anzahl der verkauften Maschinen x 0,02] oder Minimum 1.  
Diese Teile sind typisch: Wasserdichtungen, Ventile, etc.

#### B-Teile:

Teile mit mittlerer Umschlagshäufigkeit. Empfohlene Lagerstückzahl: [Anzahl der verkauften Maschinen x 0,01] oder Minimum 1.  
Diese Teile sind typisch: Umlaufventile, Sicherheitsventile, Dichtungssätze, Schläuche, Taumelscheibenlager, etc.

#### C-Teile:

Teile mit niedriger Umschlagshäufigkeit. Empfohlene Lagerstückzahl: Minimum 1.  
Diese Teile sind typisch: Elektrische Teile, Motoren, Transformatoren, Relais, Sicherungen, Zylinderköpfe, etc.

### Liste de pièces à stocker

#### Pièces-A:

Pièces de rechange de la vitesse de rotation haute. Le stock conseillé est : [Nombre de machines acheteés x 0,02] avec un minimum de 1.

Classiquement, ces pièces sont : les joints d'eau, les clapets, etc.

#### Pièces-B:

Pièces de rechange de la vitesse de rotation moyenne. Le stock conseillé est : [Nombre de machines acheteés x 0,01] avec un minimum de 1.

Classiquement, ces pièces sont : la vanne by-pass, les kits de joints, les flexibles, les roulements de disque oblique, etc.

#### Pièces-C:

Pièces de rechange de la vitesse de rotation bas. Le stock conseillé est : Un minimum de 1.

Classiquement, ces pièces sont : composants électriques, moteurs, transformateurs, relais, fusibles, culasses, etc.

### Anbefalede reservedele

#### A-Parts:

Dele med høj omsætningshastighed. Anbefalet lagerstørrelse: [Antal maskiner solgt x 0,02] eller minimum 1.

Disse dele er typisk: Vandmanchetter, ventiler m.v.

#### B-Parts:

Dele med middel omsætningshastighed. Anbefalet lagerstørrelse: [Antal maskiner solgt x 0,01] eller minimum 1.

Disse dele er typisk: By-pass ventiler, sikkerhedsventiler, manchet kit, slanger, skråskive lejer m.v.

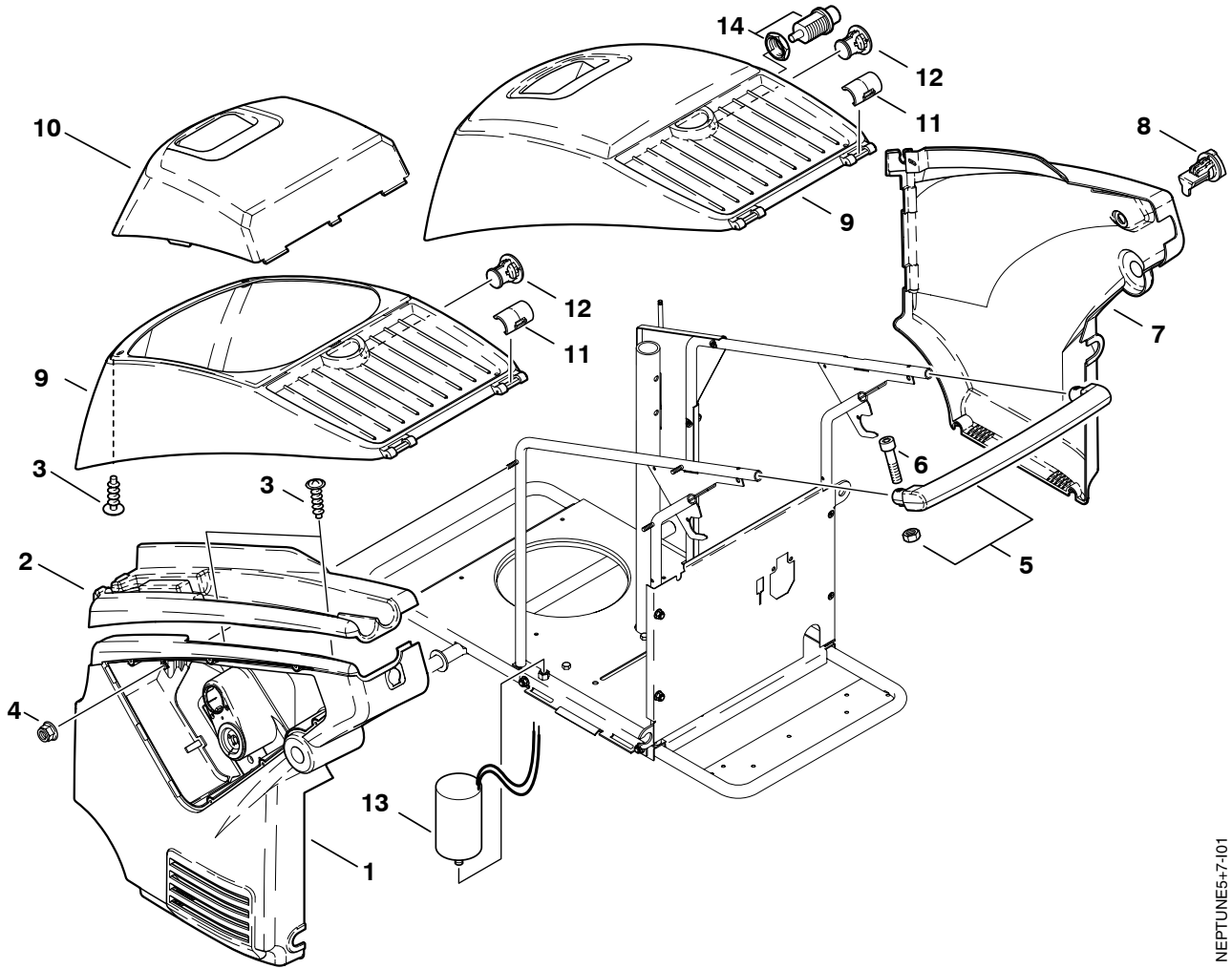
#### C-Parts:

Dele med lav omsætningshastighed. Anbefalet lagerstørrelse: Minimum 1.

Disse dele er typisk: Elektriske dele, motorer, transformere, relæer, sikringer, topstykke m.v.

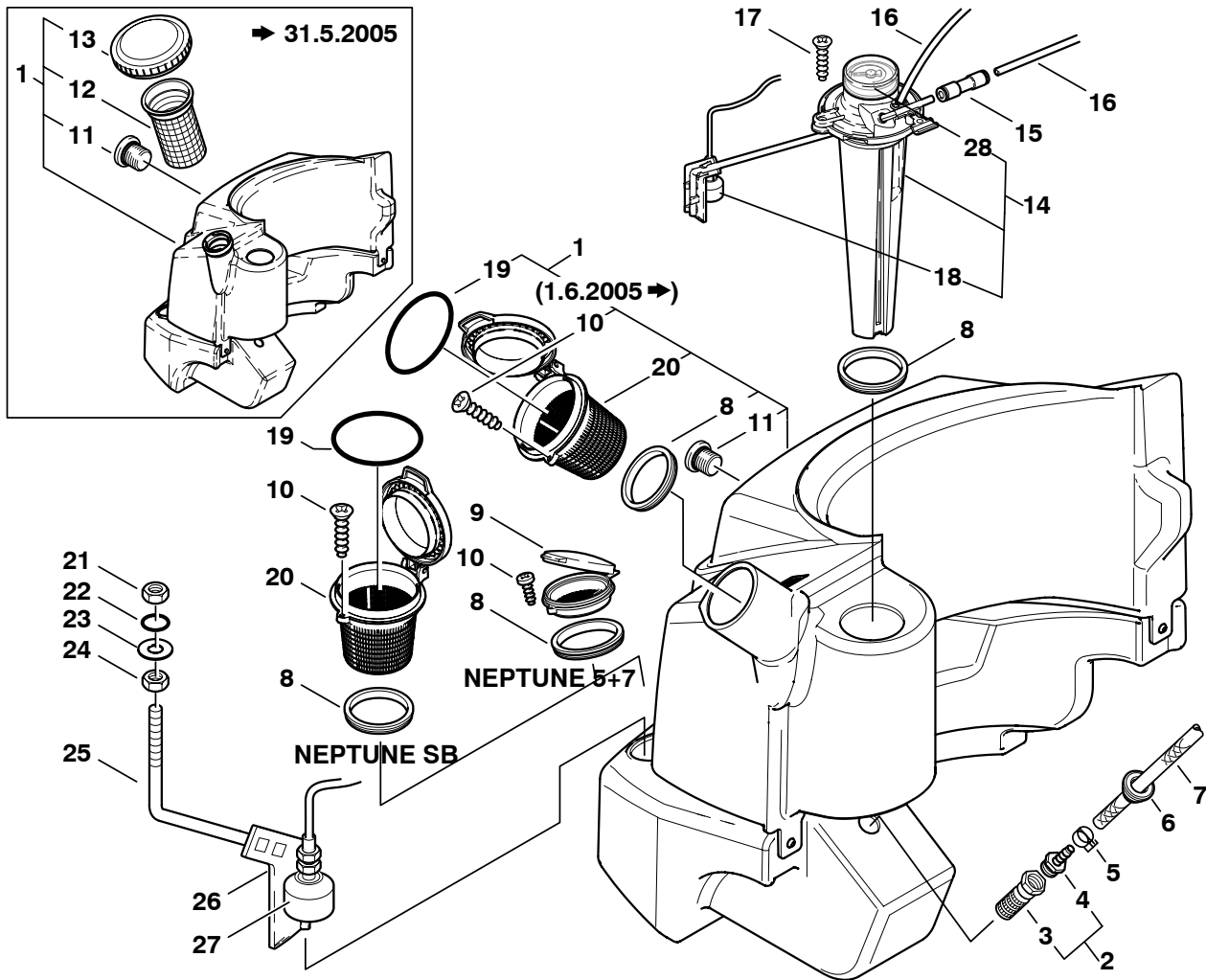
- ✧ ACHTUNG! - Meterware - Bitte bei Bestellung gewünschte Länge angeben!  
ATTENTION! - Lengths in metres - Please indicate required length when ordering!  
ATTENTION! - Longueurs par mètre - Préciser la longueur à la commande!  
BEMÆRK! - Meterware - Ved bestilling venligst opgive den ønskede længde!

- |                 |              |
|-----------------|--------------|
| * bestehend aus | ● beinhaltet |
| consisting of   | includes     |
| composé de      | inclus       |
| bestående af    | inkludere    |



NEPTUNE6+7-101

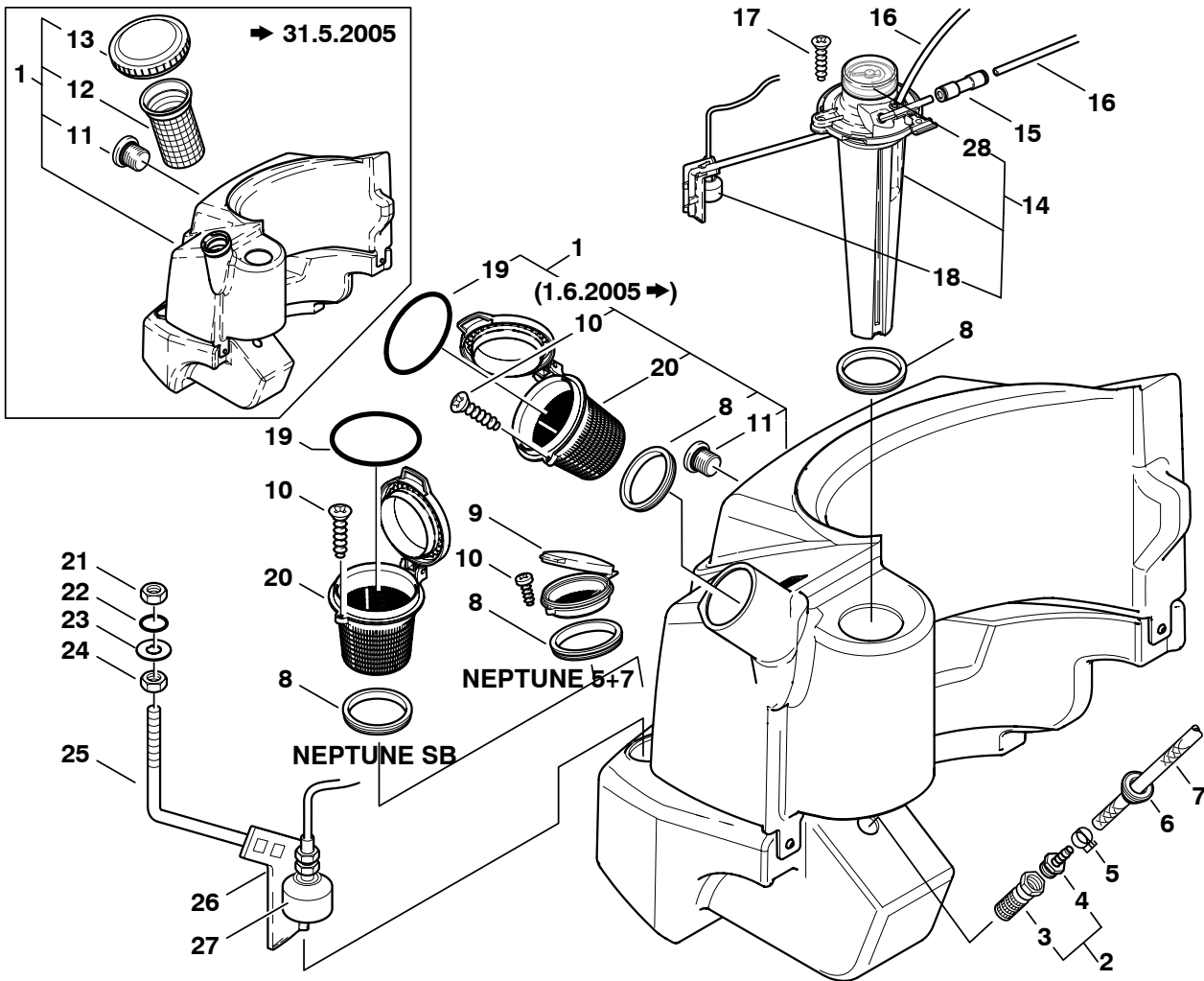
Pos.	No.	Description	Bezeichnung	Comment Bemerkung Bemærkning	Rec. Part	NEPTUNE 5	NEPTUNE 7	NEPTUNE SB
1	301000455	Side Cabinet Left	Verkleidung Links			1	1	
1	301001947	Side Cabinet Left "Neptune SB"	Verkleidung Links "Neptune SB"					1
2	301000454	Lance Holder	Strahlrohrablage			1	1	1
3	1814614	Screw 5x18	Schraube 5x18			2	4	2
4	12496	Hexagon Nut M6	Sechskantmutter M6			3	3	3
5	301000447	Handle cpl.	Griffschale			1	1	1
6	5945	Screw M6x30	Zylinderschraube M6x30			2	2	2
7	301000456	Side Cabinet Right	Verkleidung Rechts			1	1	1
8	301000585	Door Lock Ø29x28	Sicherungsbolzen Ø29x28			1	1	1
9	301000450	Cover (Blue) "Neptune 5"	Haube (Blau) "Neptune 5"			1		
9	301000452	Cover (Blue) "Neptune 7"	Haube (Blau) "Neptune 7"				1	
9	301000896	Cover (Black) "Neptune 7"	Haube (Schwarz) "Neptune 7"	7-25			1	
9	301001946	Cover (Blue) "Neptune SB"	Haube (Blau) "Neptune SB"					1
10	301000453	Cover (Black) "Neptune 7"	Haube (Schwarz) "Neptune 7"				1	
11	301000457	Safety-clip cover	Sicherungsclip			2	2	2
12	301000584	Locking Bolt Ø29x28	Sicherungsbolzen Ø29x28			1	1	1
13	301000415	Capacitor 80µF/420V	Betriebskondensator 80µF/420V	7-25, 7-58 2x	C		1	
14	12584	Lock	Schloss					1



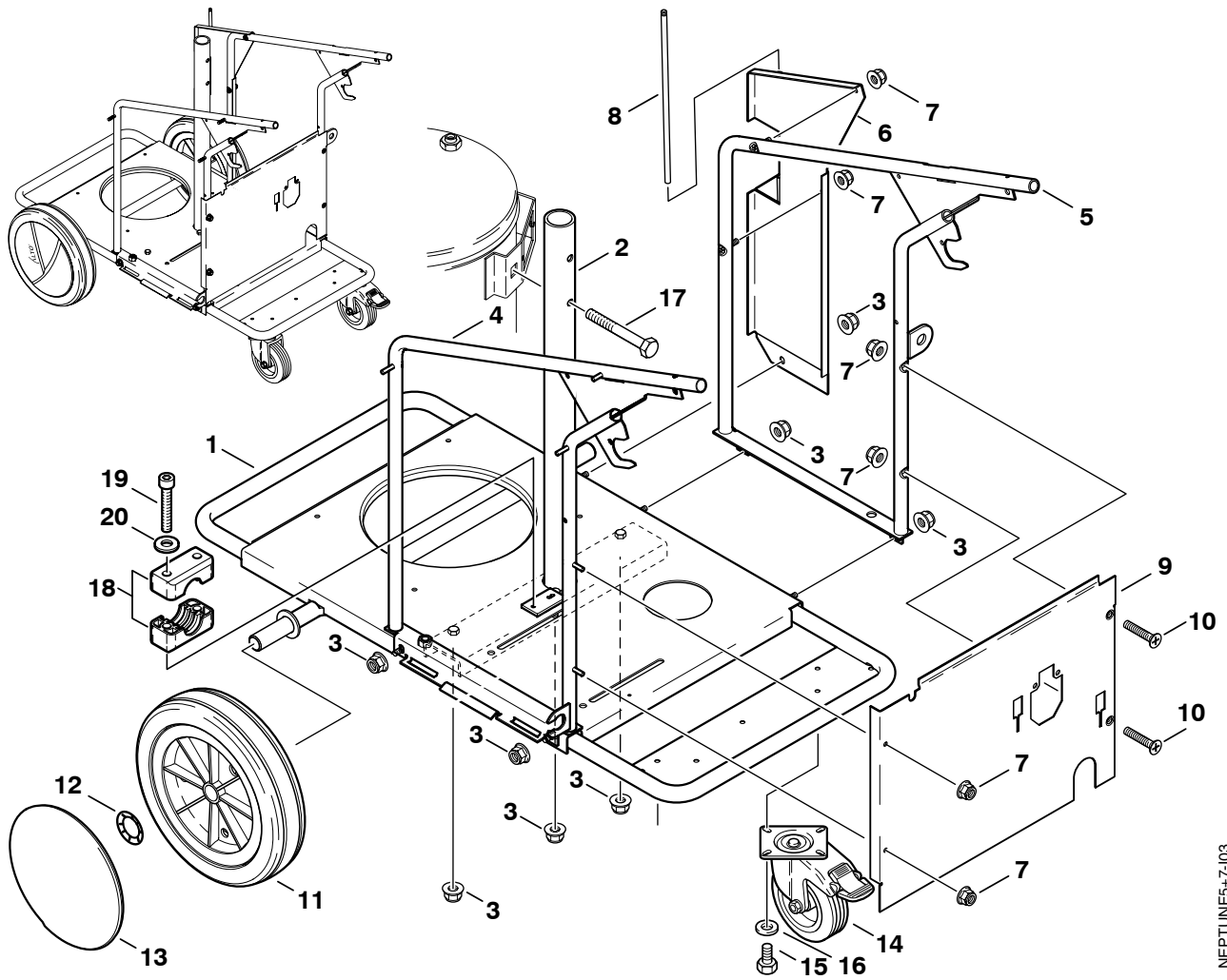
NEPTUNE5+7-102

Pos.	No.	Description	Bezeichnung	Comment Bemerkung Bemærkning	Rec. Part	NEPTUNE 5	NEPTUNE 7	NEPTUNE SB
1	301000458	Fuel/Detergent Tank	Tank Brennstoff/Zusatzmittel			1	1	
1	301002118	Fuel/Detergent Tank	Tank Brennstoff/Zusatzmittel					1
2	17508	Valve	Fussventil			1	1	1
3	3205	Valve	Fussventil			1	1	1
4	5283	Hose Nozzle Ø6R3/8	Schlauchtülle Ø6R3/8			1	1	1
5	11654	Hose Clamp Ø11,5	Schlauchklemme Ø11,5			1	1	1
6	301000618	Gasket Ø32x20,1	Dichtung Ø32x20,1			1	1	1
◇	7	4973	Hose Ø6x3	Schlauch Ø6x3		1	1	1
8	301000620	Gasket Ø79,6xØ66x10	Dichtung Ø79,6xØ66x10	[01.06.2005=>		3	3	3
8	301000620	Gasket Ø79,6xØ66x10	Dichtung Ø79,6xØ66x10	=>31.05.2005]		2	2	2
9	301000561	Cover-can detergent	Deckel R+P-Behälter			1	1	
10	18086	Screw 2,9x13	Blehschraube 2,9x13			2	2	2
11	6180906	Plug G1/4	Verschlusschraube G1/4			1	1	1
12	301001048	Stainer Ø49x98	Siebbecher Ø49x98	=>31.05.2005]		1	1	1
13	17260	Fuel Cover	Verschlussdeckel	=>31.05.2005]		1	1	1
14	301000644	Fuel Gauge	Füllstandsanzeige			1	1	1
15	61442	Connector Ø6	Steckverbinder Ø6			1	1	1
◇	16	17710	Pipe Ø6x1	Rohr Ø6x1		1	1	1
17	5606	Screw 2,9x19	Blehschraube 2,9x19			1	1	1
18	301001196	Float Switch 10VA	Schwimmerschalter 10VA		C	1	1	1
19	909100173	O-ring Ø56x5	O-Ring Ø56x5	[01.06.2005=>		1	1	2
20	301001292	Filter -cup ø98,8	Siebbecher	[01.06.2005=>		1	1	2
21	12496	Hexagon Nut M6	Sechskantmutter M6					1
22	5877	O-ring Ø6x2	O-Ring Ø6x2					1

301001054 - 2007-05-07

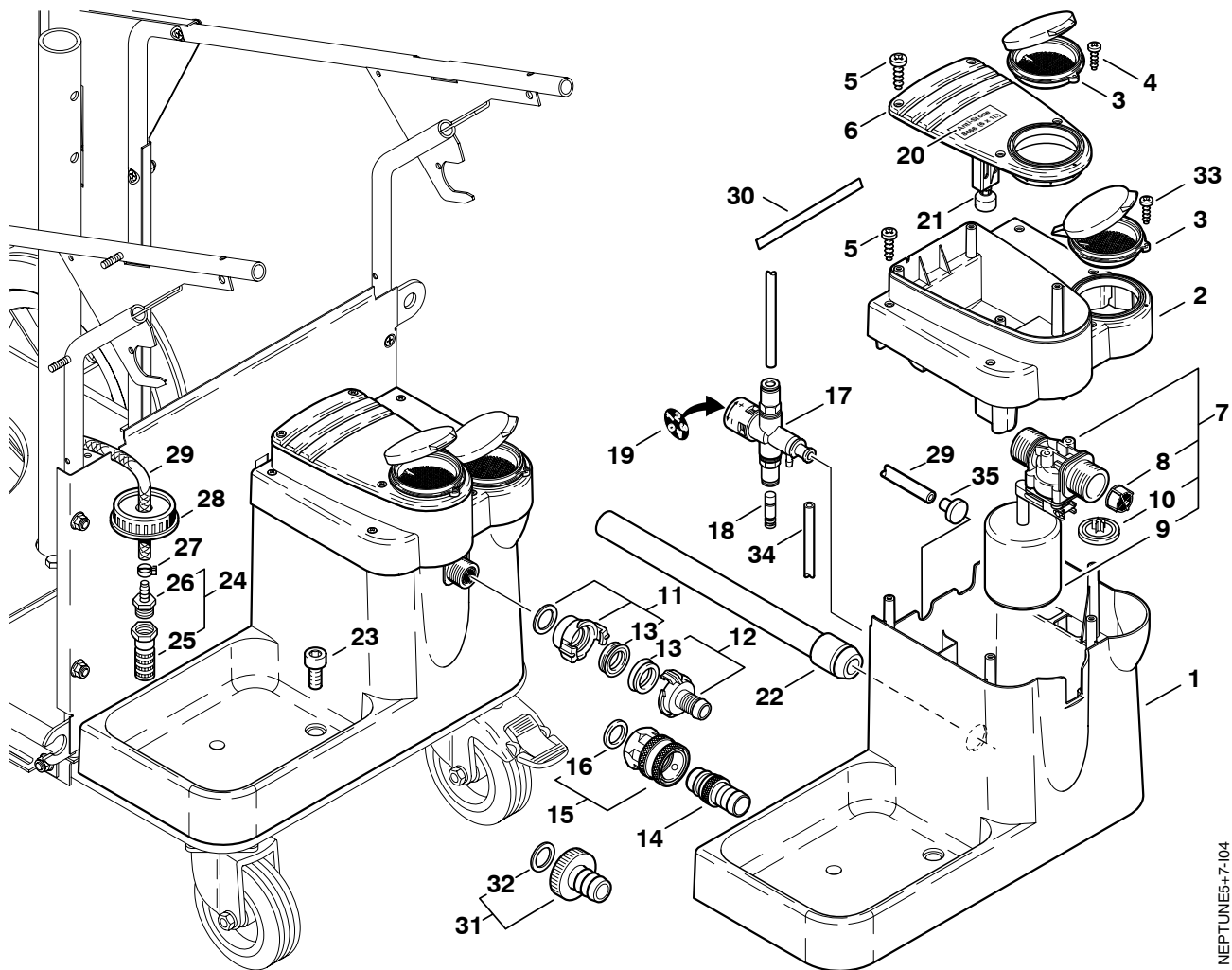


Pos.	No.	Description	Bezeichnung	Comment Bemerkung Bemærkning	Rec. Part	NEPTUNE 5	NEPTUNE 7	NEPTUNE SB
23	14805	Washer 6,4x1,6	Scheibe 6,4x1,6					1
24	17848	Hexagon Nut M6	Sechskantmutter M6					1
25	301002117	Bow Ø6x196	Bügel Ø6x196					1
26	301000640	Bracket 80,9x53,9x32	Halter 80,9x53,9x32					1
27	301002134	Float Switch	Schwimmerschalter		C			1
28	301000634	Cover Ø50,7x17,3 crystal-clear	Kappe Ø50,7x17,3 glasklar			1	1	1



NEPTUNE5+7-103

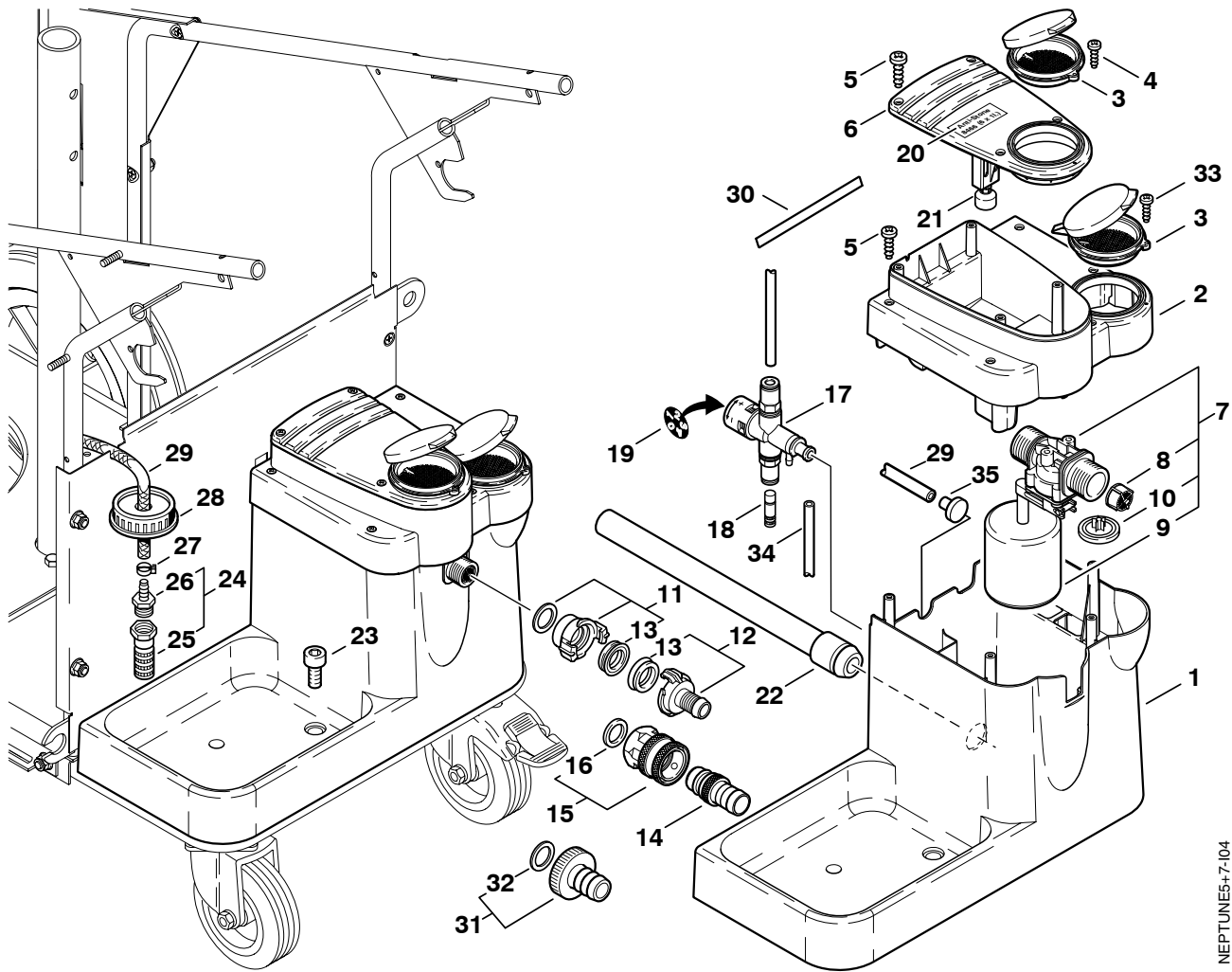
Pos.	No.	Description	Bezeichnung	Comment Bemerkung Bemærkning	Rec. Part	NEPTUNE 5	NEPTUNE 7	NEPTUNE SB
1	301000510	Base Frame	Grundrahmen Geschw.			1	1	1
2	301000525	Central Tube	Zentralrohr Geschw.			1	1	1
3	61467	Hexagon Nut M8	Sechskantmutter M8			8	8	8
4	301000518	Tube Frame Left	Rahmen Links			1	1	1
4	301000557	Tube Frame Left	Rahmen Links	5-25 110 V, 5-45, 7-58, 7-63*JP*, 7-66*US*		1	1	
5	301000519	Tube Frame Right	Rahmen Rechts			1	1	1
6	301000521	Hinge Plate	Scharnierblech			1	1	1
7	12496	Hexagon Nut M6	Sechskantmutter M6			6	6	6
8	301000706	Bolt Ø8x310	Bolzen Ø8x310			1	1	1
9	301000523	Rear Wall 487x364,7x20	Schottwand 487x364,7x20			1	1	1
10	8947	Screw M6x30	Senkschraube M6x30			2	2	2
11	6184074	Wheel Ø300	Rad Ø300			2	2	2
12	46363	Clamping Ring Ø25	Klemmring Ø25			2	2	2
13	301001077	Wheel Cap Ø234	Radkappe Ø234			2	2	2
14	301000554	Castor Ø125	Lenkrolle Ø125			2	2	2
15	8919	Screw M8x12	Sechskantschraube M8x12			8	8	8
16	2762	Washer 8,4x1,6	Scheibe 8,4x1,6			8	8	8
17	3453	Screw M8x60	Sechskantschraube M8x60			1	1	1
18	909100368	Clamp Ø25	Stauff-Schelle Ø25	7-66			1	
19	9570	Screw M6x40	Zylinderschraube M6x40	7-66			2	
20	2764	Washer 6,4x1,6	Scheibe 6,4x1,6	7-66			2	



NEPTUNE5+7-104

Pos.	No.	Description	Bezeichnung	Comment Bemerkung Bemærkning	Rec. Part	NEPTUNE 5	NEPTUNE 7	NEPTUNE SB
1	301000563	Water Break Tank	Wasservorlaufbehälter			1	1	1
2	301000562	Anti Scale Tank	KS-Behälter			1	1	1
3	301000561	Cover-can detergent	Deckel R+P-Behälter			2	2	2
4	5606	Screw 2,9x19	Blechschaube 2,9x19			1	1	1
5	56727	Screw 5x20	Schraube 5x20			9	9	9
6	301000560	Cover Anti Scale Tank	Abdeckung KS-Behälter			1	1	1
7	63347	Float Valve	Schwimmerventil			1	1	1
8	34225	Filter	Schmutzfilter		C	1	1	1
9	62877	Float valve Ø55x60	Schwimmer Ø55x60			1	1	1
10	62878	Membrane	Membrane			1	1	1
11	1718	GEKA Threaded Fitting 3/4" I	GEKA Gewindestück 3/4" I	'=>31.01.2005		1	1	
12	1311	GEKA Hose Coupling 3/4"	GEKA-Schlauchtülle 3/4"	'=>31.01.2005		1	1	
13	6502	Moulded Gasket GEKA Coupling	Dichtung GEKA-Kuppl.	'=>31.01.2005		1	1	
14	1600659	Nipple	Nippel	*JP*GB*		1	1	
14	1605872	Nipple Ø29x32	Nippel Ø29x32	*US*		1	1	
15	1602945	NITO Quick Coupling 3/4" L.P.	Kupplung Kpl. 3/4"	*JP*GB*US*		1	1	
16	3001237	Packing Ring 24,5x16x3	Dichtring 24,5x16x3			1	1	
17	64445	Anti Scale Valve	KS-Dosierventil Vorm.			1	1	1
18	301001180	Plug Ø4	Verschluss Ø4	'=>31.03.2005		1	1	
19	301000915	Label Ø20	Klebschild Skala Ø20			1	1	1
20	301000932	Label "Anti-Stone"	Klebschild Anti-Stone			1	1	1
21	301000695	Float Switch 10VA	Schwimmerschalter 10VA			1	1	1
22	301000713	Suction Hose Ø22x295	Formschlauch Ø22x295			1		1
22	301001416	Suction Hose Ø22x275	Formschlauch Ø22x275				1	

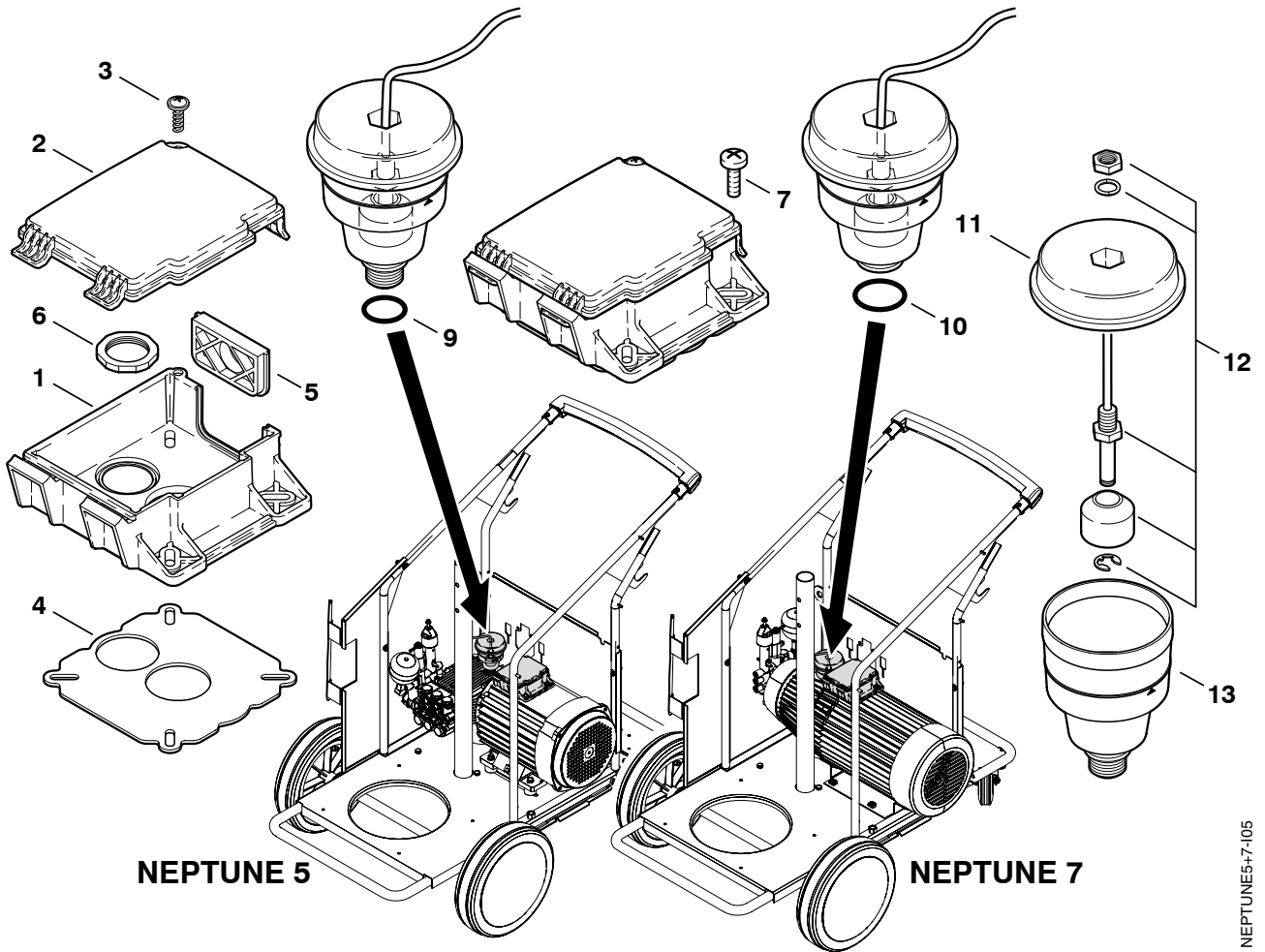




NEPTUNE5+7-104

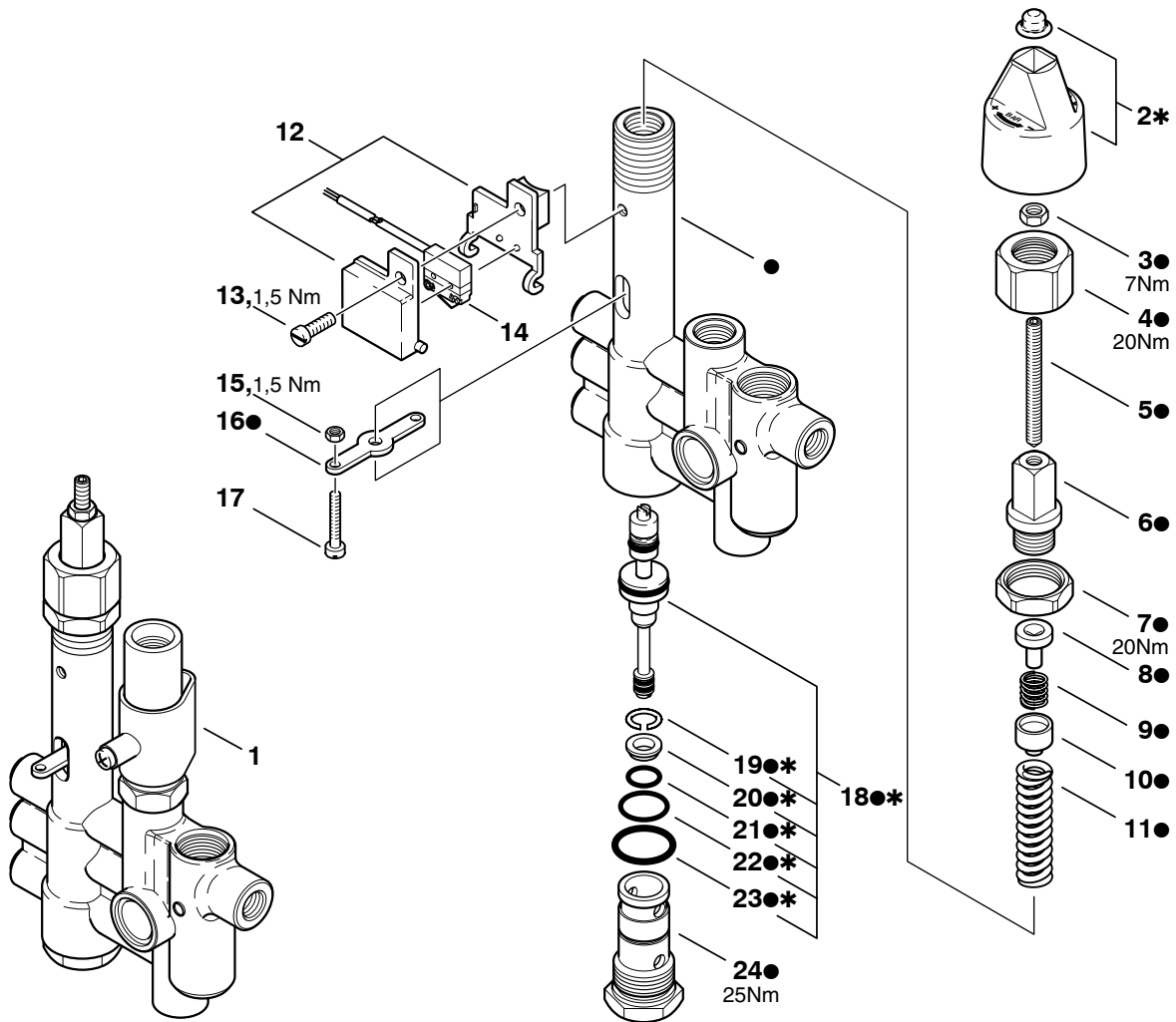
Pos.	No.	Description	Bezeichnung	Comment Bemerkung Bemærkning	Rec. Part	NEPTUNE 5	NEPTUNE 7	NEPTUNE SB
23	8892	Screw M8x16	Zylinderschraube M8x16			2	2	2
24	17508	Valve	Fussventil			1	1	1
25	3205	Valve	Fussventil			1	1	1
26	5283	Hose Nozzle Ø6R3/8	Schlauchtülle Ø6R3/8			1	1	1
27	11654	Hose Clamp Ø11,5	Schlauchklemme Ø11,5			1	1	1
28	301001004	Cover-can ø65/13x22	Deckel Gebohrt Ø13			1	1	1
◇ 29	4973	Hose Ø6x3	Schlauch Ø6x3			1	1	1
◇ 30	6250	Adhesive Tape 15x2	Klebeband 15x2	=>01.01.2005		1	1	
31	61369	Hose Nozzle Ø20R3/4"	Schlauchtülle Ø20R3/4"	01.02.2005=>		1	1	1
32	46487	Packing Ring 21x29x2,5	Dichtring 21x29x2,5	01.02.2005=>		1	1	1
33	18086	Screw 2,9x13	Blehschraube 2,9x13			1	1	1
◇ 34	909100141	Pipe Ø4x1	Rohr Ø4x1	01.04.2005=>		1	1	1
35	6400240	Filter	Filter	01.03.2006=> =>30.09.2006		1	1	1





NEPTUNE6+7-105

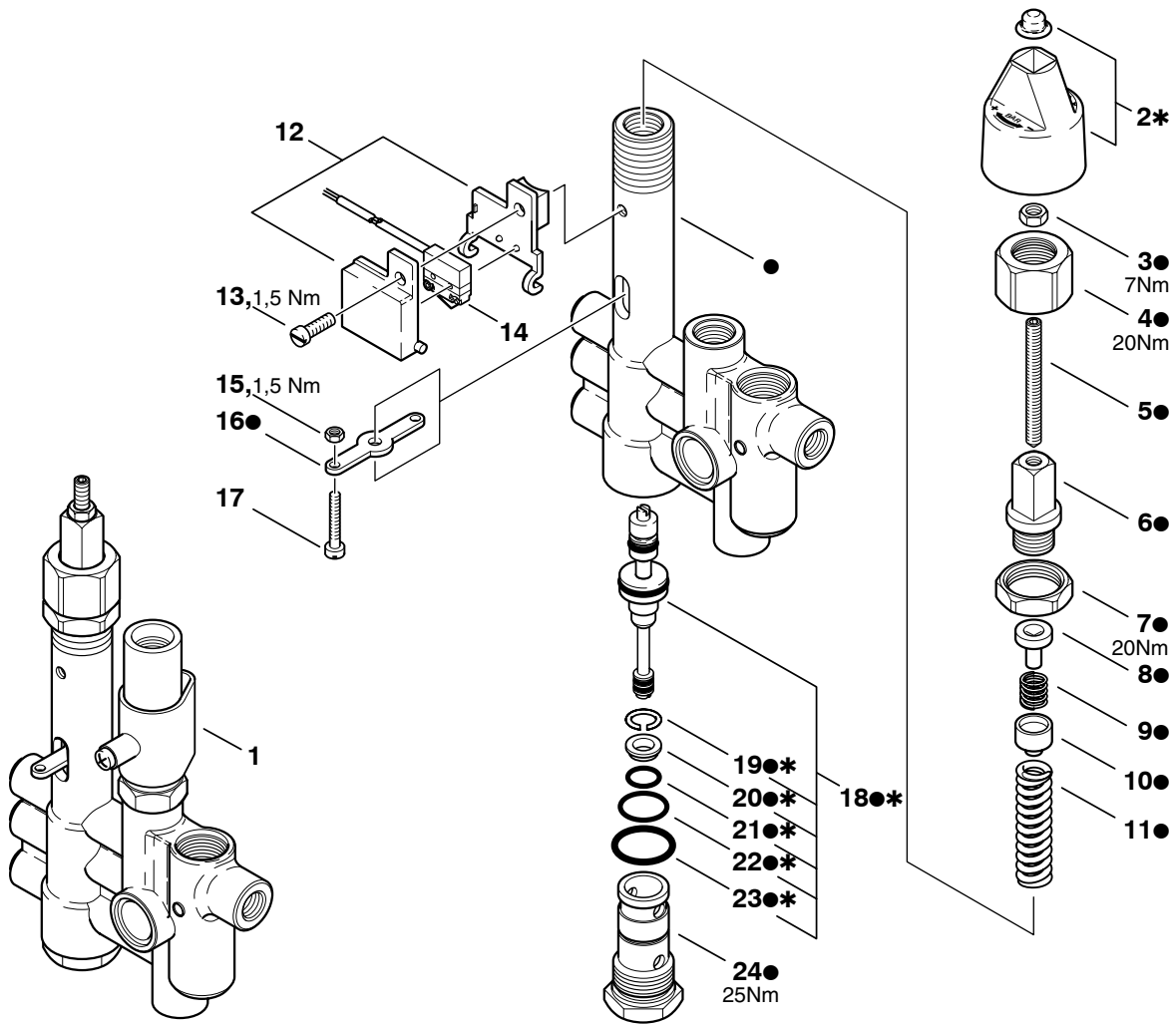
Pos.	No.	Description	Bezeichnung	Comment Bemerkung Remarque Bemærkning	Rec. Part	NEPTUNE 5	NEPTUNE 7	NEPTUNE SB
1	301000781	Electric Box	Klemmkasten			1	1	1
2	301000782	Cover El.Box 128,2x112,5	Deckel Klemmkasten 128,2x112,5			1	1	1
3	10028	Screw 5x14	Schraube 5x14			1	1	1
4	301000845	Gasket 100x100x1	Dichtung Form 100x100x1			1	1	1
5	17106	Insert 29x52	Einsatz 29x52			1	1	1
6	20862	Pipe Nuts R1"	Rohrmutter R1"				1	
7	32535	Screw M5x16	Zylinderschraube M5x16			4		4
9	56554	O-ring Ø14x1,78	O-Ring Ø14x1,78			1		1
10	19690	O-ring Ø19x1,8	O-Ring Ø19x1,8				1	
11	301000615	Cover Ø70x15,5	Deckel Ø70x15,5			1	1	1
12	301001196	Float Switch 10VA	Schwimmerschalter 10VA		C	1	1	1
13	301000614	Pumpoil Container Ø66,8x84	Ölbehälter Ø66,8x84			1	1	1



NEPTUNE6+7-106

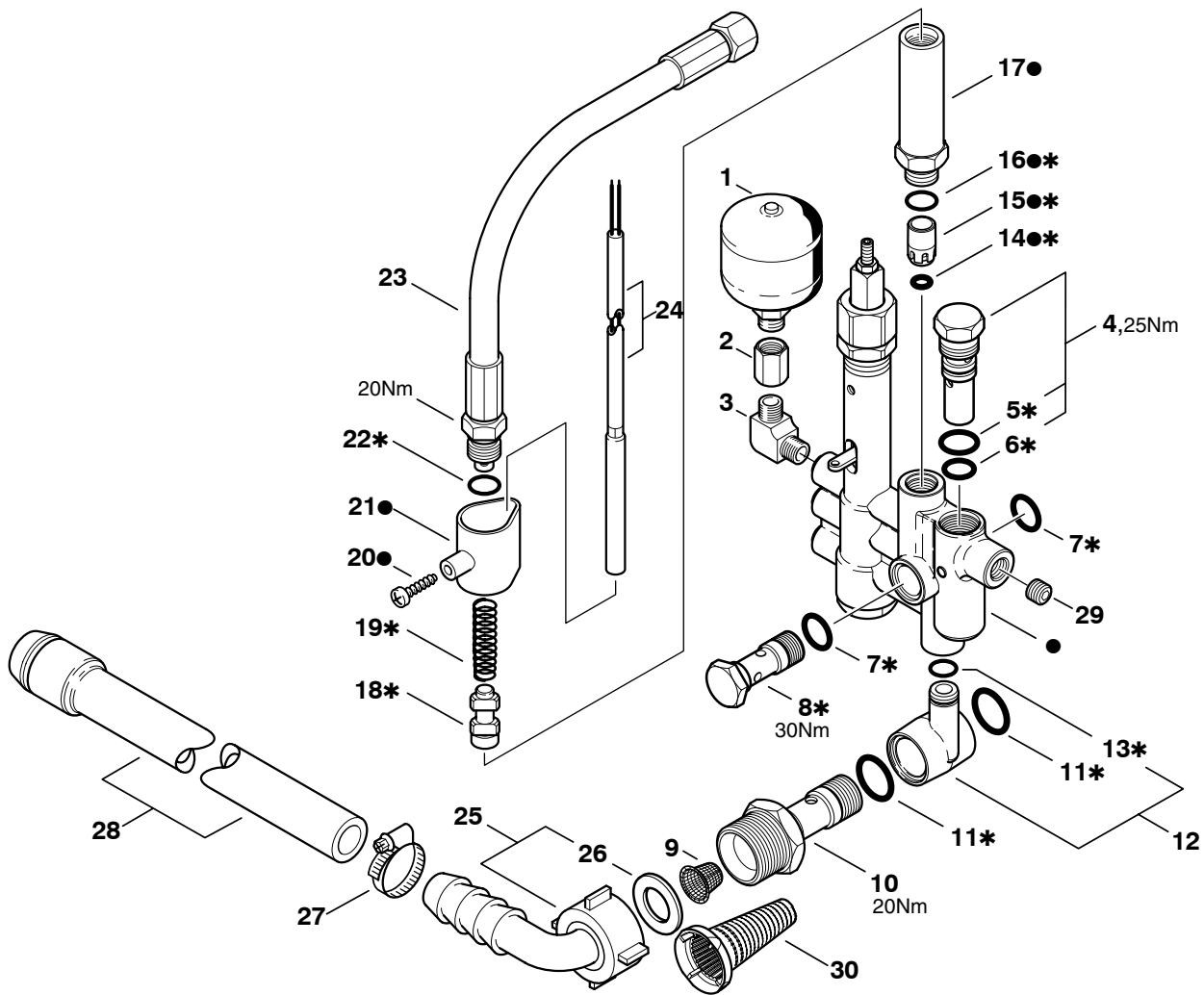
Pos.	No.	Description	Bezeichnung	Comment Bemerkung Remarque Bemærkning	Rec. Part	NEPTUNE 5	NEPTUNE 7	NEPTUNE SB
1	301001810	Unloader Valve	Regelsicherheitsblock Grundkit	includes ●	C	1	1	1
* 2	62397	Rotary Knob	Drehknopf			1	1	1
● 3	3136	Hexagon Nut M6	Sechskantmutter M6			1	1	1
● 4	62710	Union Nut M24x1,5x21	Überwurfmutter M24x1,5x21			1	1	1
● 5	62711	Set Screw M6x60	Gewindestift M6x60			1	1	1
● 6	62712	Hollow Screw M16x1x9	Hohlschraube M16x1x9			1	1	1
● 7	62696	Hexagon Nut M24x1,5x6	Sechskantmutter M24x1,5x6			1	1	1
● 8	62695	Spring Support	Federauflage			1	1	1
● 9	62713	Spring	Druckfeder			1	1	1
● 10	62694	Spring Support	Federauflage			1	1	1
● 11	40972	Spring 3,5x10,5x54	Druckfeder 3,5x10,5x54			1	1	1
12	62401	Bracket	Halter			1	1	1
13	3349	Screw M5x16	Zylinderschraube M5x16			1	1	1
14	301000731	End Switch 250V 0,1A	Endschalter 250V 0,1A		B	1	1	1
15	2759	Hexagon Nut M4	Sechskantmutter M4			1	1	1
● 16	62717	Contact Stud	Schaltfahne			1	1	1
17	5076	Screw M4x25	Zylinderschraube M4x25			1	1	1
●* 18	64314	Repair Kit	Reparatursatz		B	1	1	1
●* 19	909100001	Ring Ø14	Sprengtring Ø14			1	1	1
●* 20	62708	Valve Seat Ø8,5/Ø11,4/Ø13,9x4	Ventilsitz Ø8,5/Ø11,4/Ø13,9x4			1	1	1
●* 21	49461	O-ring Ø11x1,5	O-Ring Ø11x1,5			1	1	1
●* 22	9523	O-ring Ø17x1,5	O-Ring Ø17x1,5			1	1	1
●* 23	32091	O-ring Ø21x2	O-Ring Ø21x2			1	1	1
● 24	64301	Hollow Screw M24x1,5	Hohlschraube M24x1,5		C	1	1	1

301001054 - 2007-05-07

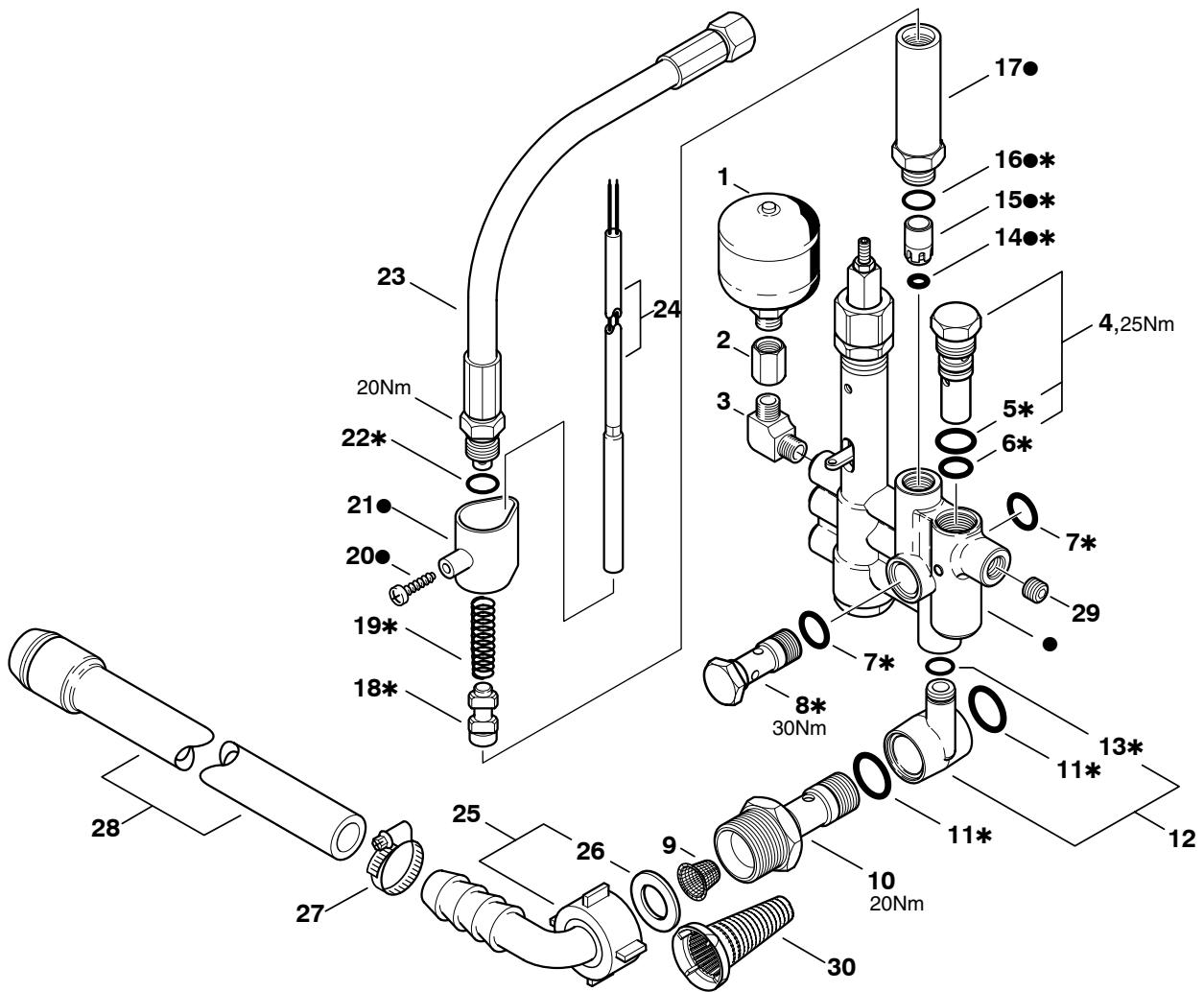


NEPTUNE5+7-106

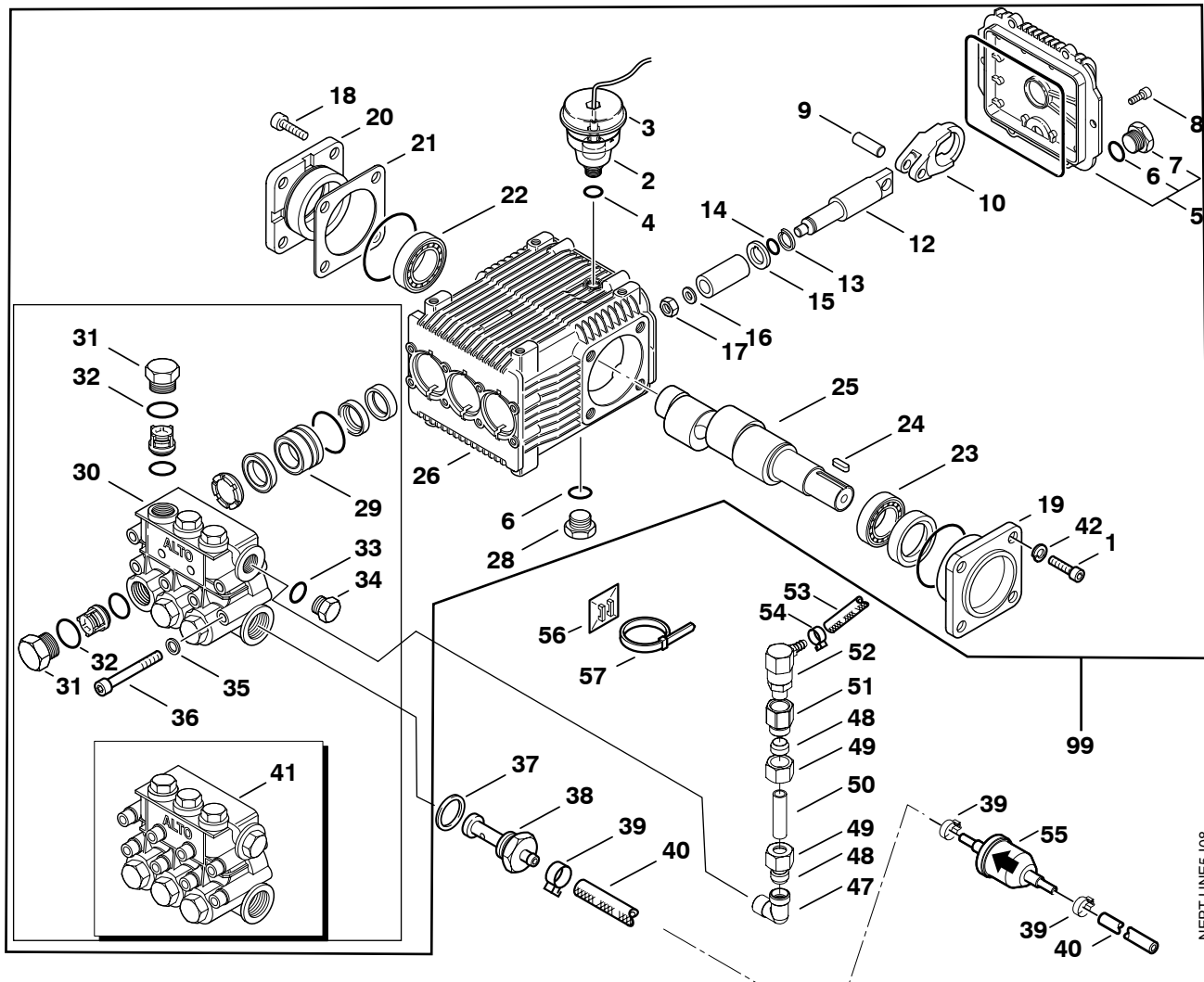
Pos.	No.	Description	Bezeichnung	Comment Bemerkung Bemærkning	Rec. Part	NEPTUNE 5	NEPTUNE 7	NEPTUNE SB
	63056	Repair Kit Unloader Valve	Reparatursatz RS-Block	consisting of: * 5-25, 5-27, 5-28, 5-42, 5-43, 5-45, 5-49, 5-54, 5-57 60Hz, 7-25	B	1	1	1
	301001195	Repair Kit Unloader Valve	Reparatursatz RS-Block	consisting of: * 5-57 50Hz, 7-58, 7-63, 7-66	B	1	1	



Pos.	No.	Description	Bezeichnung	Comment Bemerkung Remarque Bemærkning	Rec. Part	NEPTUNE 5	NEPTUNE 7	NEPTUNE SB
1	63090	Hydr. Accumulator 0,14 250bar	Hydrospeicher 0,14 250bar			1	1	1
2	63136	Socket M16x1,5	Muffe M16x1,5			1	1	1
3	1618	Screw Assembly GL10 R1/4	Verschraubung GL10 R1/4			1	1	1
4	62730	Safety Valve 200 bar	Sicherheitsventil 200 bar	5-25, 5-27, 5-28, 7-25	A	1	1	
4	301000911	Safety Valve 250 bar	Sicherheitsventil 250 bar	5-42, 5-43, 5-45, 5-49, 5-54, 5-57, 7-58, 7-63, 7-66	A	1	1	1
*	5	16443 O-ring Ø17x2	O-Ring Ø17x2			1	1	1
*	6	62706 O-ring Ø13x2	O-Ring Ø13x2			1	1	1
*	7	16443 O-ring Ø17x2	O-Ring Ø17x2			2	2	2
*	8	62697 Hollow Screw G3/8	Hohlschraube G3/8		C	1	1	1
9	62600	Filter	Hutfilter	=>31.10.2006	C	1		1
10	301001297	Hollow Screw G1/2"-G3/4"x72	Hohlschraube G1/2"-G3/4"x72			1		1
*	11	24347 O-ring Ø21x2,5	O-Ring Ø21x2,5			2	2	2
12	63058	Connection	Anschluss			1	1	1
*	13	13739 O-ring Ø11,2x1,8	O-Ring Ø11,2x1,8			1	1	1
●*	14	56519 O-ring Ø6,5x3	O-Ring Ø6,5x3			1	1	1
●*	15	301000905 Piston Ø14,6x25,5	Kolben Ø14,6x25,5			1	1	1
●*	16	16998 O-ring Ø14x1,5	O-Ring Ø14x1,5			1	1	1
●	17	62722 Fitting	Hülse			1	1	1
*	18	57571 Contact Piston	Kontaktkolben	5-25, 5-27, 5-28, 5-42, 5-43, 5-45, 5-49, 5-54, 5-57 60Hz, 7-25	B	1	1	1
*	18	63538 Contact Piston	Kontaktkolben	5-57 50Hz, 7-58, 7-63, 7-66	B	1	1	



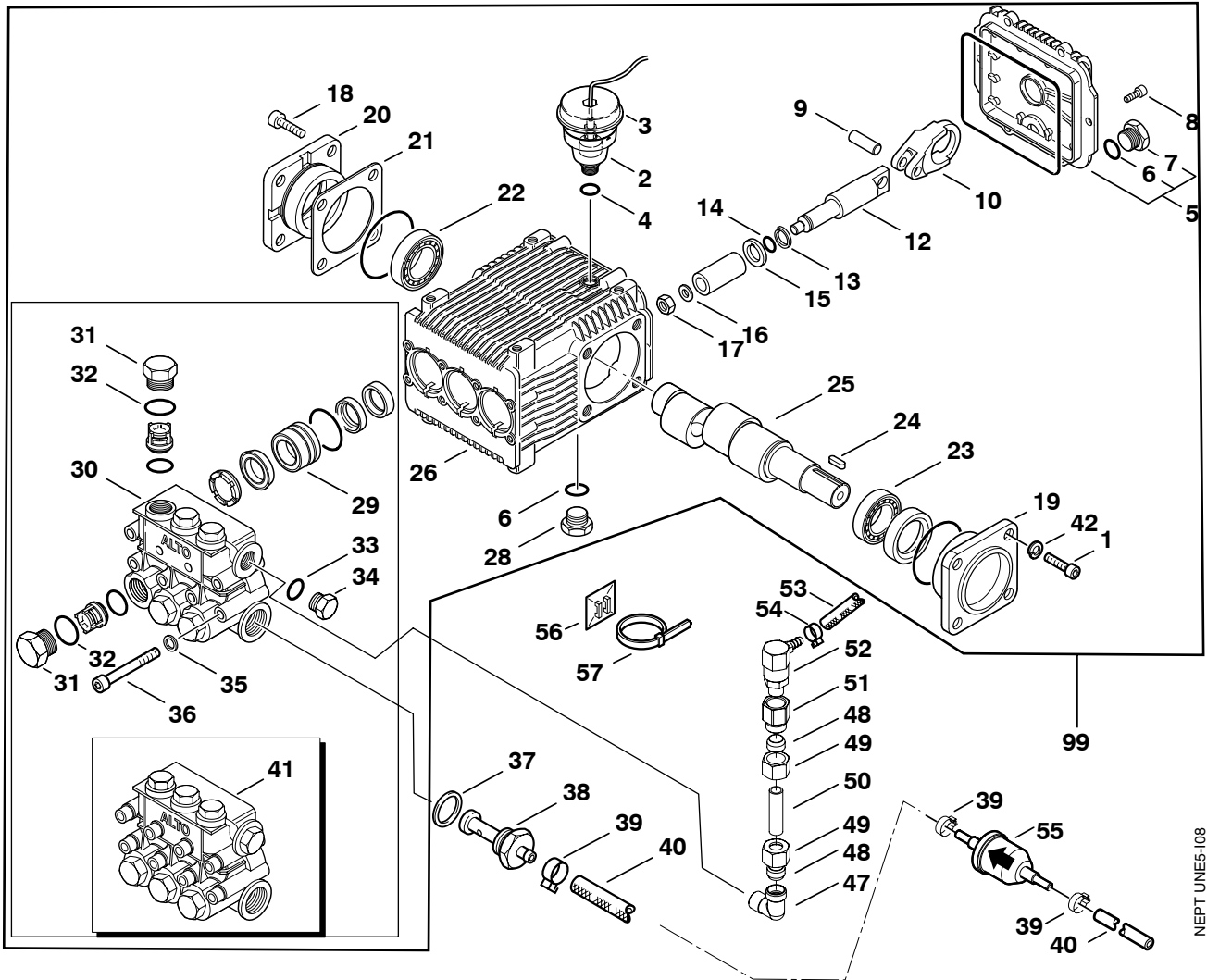
Pos.	No.	Description	Bezeichnung	Comment Bemerkung Bemærkning	Rec. Part	NEPTUNE 5	NEPTUNE 7	NEPTUNE SB
*	19	6231 Spring 0,5x11x44	Druckfeder 0,5x11x44		B	1	1	1
●	20	10028 Screw 5x14	Schraube 5x14			1	1	1
●	21	62399 Bracket for reed-contact	Halter für Reedkontakt RS-Block PA			1	1	1
*	22	62706 O-ring Ø13x2	O-Ring Ø13x2			1	1	1
	23	301000854 HP-Hose Ø8x610	HD-Schlauch Ø8x610			1		1
	23	301000857 HP Hose Ø8x830	HD-Schlauch Ø8x830				1	
	24	301002458 Reed contact Ø8x75	Rohrmagnetschalter Ø8x75		C	1	1	1
	25	5613 Hose Nozzle Ø13 90°	Schlauchtülle Ø13 Winkel 90°			1		1
	26	15587 Packing Ring 14x24x2	Dichtring 14x24x2			1		1
	27	8298 Hose Clip 16-27	Schlauchschelle 16-27			1		1
	28	301000713 Suction Hose Ø22x295	Formschlauch Ø22x295			1		1
	28	301001416 Suction Hose Ø22x275	Formschlauch Ø22x275				1	
	29	30993 Plug G1/4	Stopfen G1/4			3	3	3
	30	301002394 Filter	Filter	01.11.2006=>				
		301001810 Unloader Valve	Regelsicherheitsblock Grundkit	includes ●	C	1	1	1
		63056 Repair Kit Unloader Valve	Reparatursatz RS-Block	consisting of: * 5-25, 5-27, 5-28, 5-42, 5-43, 5-45, 5-49, 5-54, 5-57 60Hz, 7-25	B	1	1	1
		301001195 Repair Kit Unloader Valve	Reparatursatz RS-Block	consisting of: * 5-57 50Hz, 7-58, 7-63, 7-66	B	1	1	



NEPT JINES-108

Pos.	No.	Description	Bezeichnung	Comment Bemerkung Remarque Bemærkning	Rec. Part	NEPTUNE 5	NEPTUNE 7	NEPTUNE SB
1	3928	Screw M8x30	Schraube M8x30	5-25, 5-27, 5-28		4		
1	6863	Screw M8x35	Zylinderschraube M8x35	5-42, 5-43, 5-45, 5-49, 5-54, 5-57		4		4
2	301000614	Pumpoil Container Ø66,8x84	Ölbehälter Ø66,8x84			1		1
3	301000615	Cover Ø70x15,5	Deckel Ø70x15,5			1		1
4	56554	O-ring Ø14x1,78	O-Ring Ø14x1,78			1		1
5	301001158	Cover	Deckel			1		1
6	56554	O-ring Ø14x1,78	O-Ring Ø14x1,78			2		2
7	301001135	Plug G3/8"	Stopfen G3/8"			1		1
8	909100158	Screw M6x14	Zylinderschraube M6x14			6		6
9	301001138	Bolt	Bolzen		B	3		3
10	301001168	Connecting Rod	Pleuel	Bronze, 5-42, 5-43, 5-45, 5-49, 5-54, 5-57	B	3		3
10	301001169	Connecting rod	Pleuel	Aluminium 5-25, 5-27, 5-28	B	3		
12	301001156	Piston Rod	Kolbenstange		B	3		3
13	49900	Supporting Ring Ø8x11x1	Stützring Ø8x11x1			3		3
14	3001740	O-ring Ø7,66x1,78	O-Ring Ø7,66x1,78			3		3
15	301001139	Distance Spacer	Distanzscheibe			3		3
16	909100165	Packing Ring Ø8x17	Dichtring Ø8x17			3		3
17	909100167	Hexagon Nut M8	Sechskantmutter M8			3		3
18	2788	Screw M8x16	Zylinderschraube M8x16			4		4
19	301001167	Bearing Lid 80x80x8 Open	Lagerdeckel 80x80x8 Offen			1		1
20	301001166	Bearing Lid 80x80x8 Closed	Lagerdeckel 80x80x8 Geschl.			1		1
21	301001140	Adjusting Washer 80x80x0,05	Passscheibe 80x80x0,05		B	1		1

301001054 - 2007-05-07

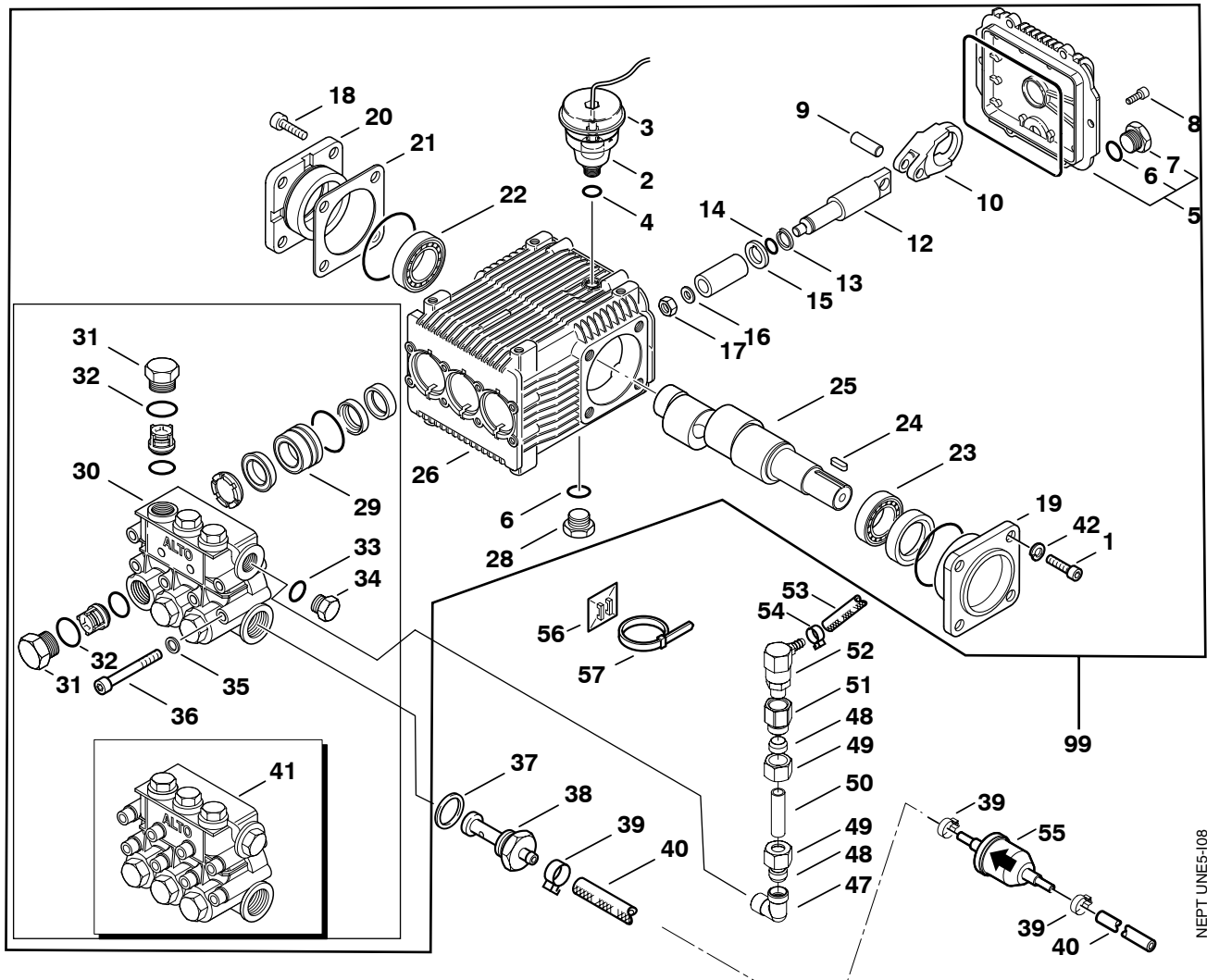


NEPT UNES-108

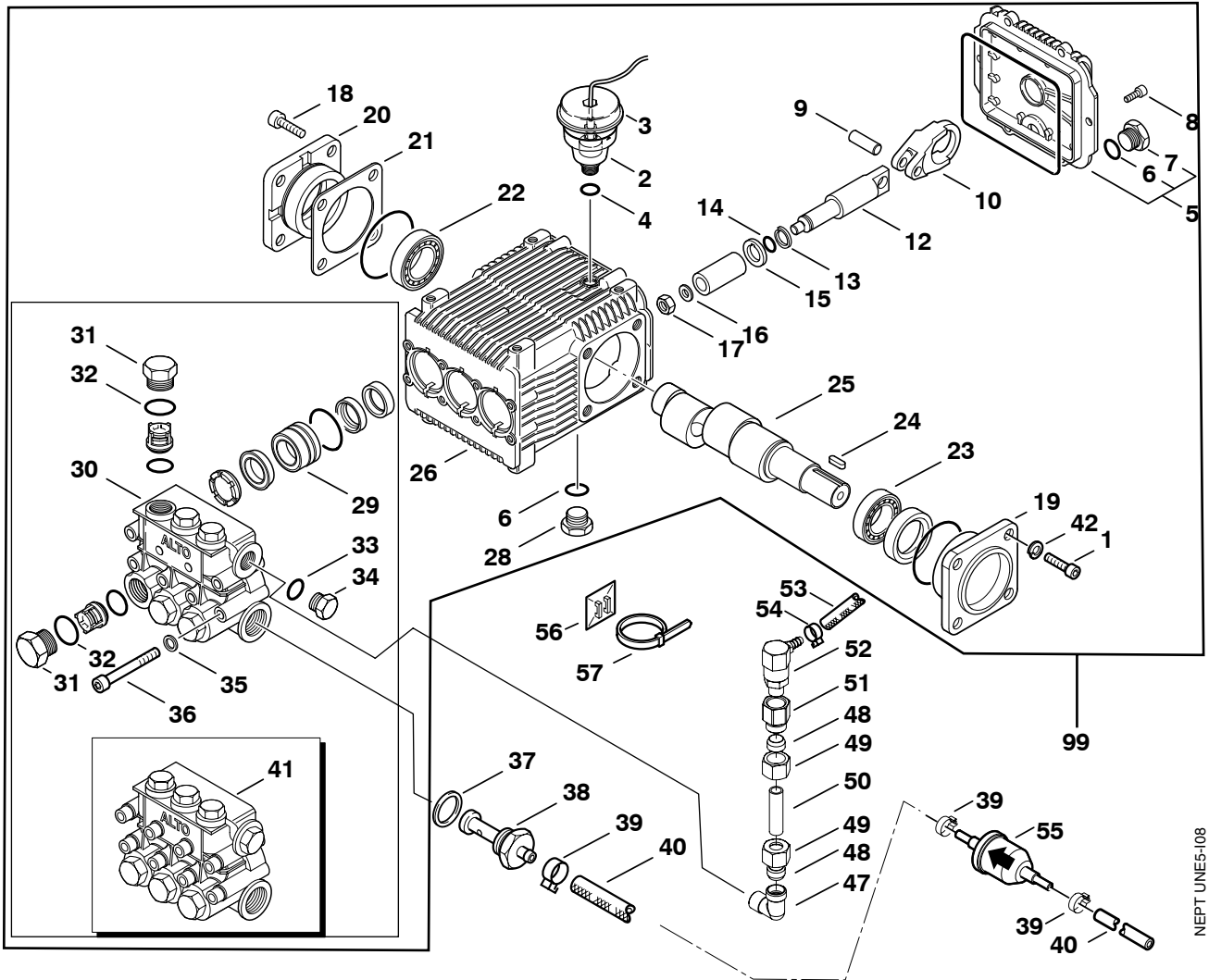
Pos.	No.	Description	Bezeichnung	Comment Bemerkung Bemærkning	Rec. Part	NEPTUNE 5	NEPTUNE 7	NEPTUNE SB
21	301001141	Adjusting Washer 80x80x0,10	Passscheibe 80x80x0,10		B	1		1
21	301001142	Adjusting Washer 80x80x0,20	Passscheibe 80x80x0,20		B	1		1
21	301001143	Adjusting Washer 80x80x0,25	Passscheibe 80x80x0,25		B	1		1
22	909100163	Roller Bearing 30304	Wälzlager 30304		C	1		1
23	909100162	Roller Bearing 30205	Wälzlager 30205		C	1		1
24	19639	Parallel Key A 8x7x25	Passfeder A 8x7x25			1		1
25	301001161	Crankshaft No.6	Kurbelwelle No.6	5-25, 5-27	C	1		
25	301001162	Crankshaft No.5	Kurbelwelle No.5	5-28, 5-43 60Hz	C	1		
25	301001163	Crankshaft No.3	Kurbelwelle No.3	5-42 50Hz, 5-43 50Hz, 5-57 50Hz	C	1		1
25	301001164	Crankshaft No.2	Kurbelwelle No.2	5-57 60Hz	C	1		
25	301001165	Crankshaft No.1	Kurbelwelle No.1	5-49	C	1		
25	301001659	Crankshaft No.4	Kurbelwelle No.4	5-45, 5-54	C	1		
26	301001157	Housing	Gehäuse			1		1
28	301001135	Plug G3/8"	Stopfen G3/8"			1		1
29	301001154	Thrust Collar Ø18 "NP5-pump"	Kolbenführung Ø18 "NP5-Pumpe"	Ø18, 5-25, 5-27, 5-28, 5-42, 5-43, 5-45, 5-49, 5-54, 5-57 60Hz	B	3		3
29	301001155	Thrust Collar Ø20 "NP5-pump"	Kolbenführung Ø20 "NP5-Pumpe"	Ø20 - 5-57 50Hz	B	3		
30	301001172	Valve Block	Ventilblock			1		1
31	301001137	Plug M22 SW24x21	Stopfen M22 SW24x21			6		6
32	103004342	O-ring Ø17,86x2,62	O-Ring Ø17,86x2,62			6		6
33	1409	Packing Ring Ø17x23	Dichtring Ø17x23			1		1
34	301001134	Plug G3/8"	Stopfen G3/8"			1		1

301001054 - 2007-05-07



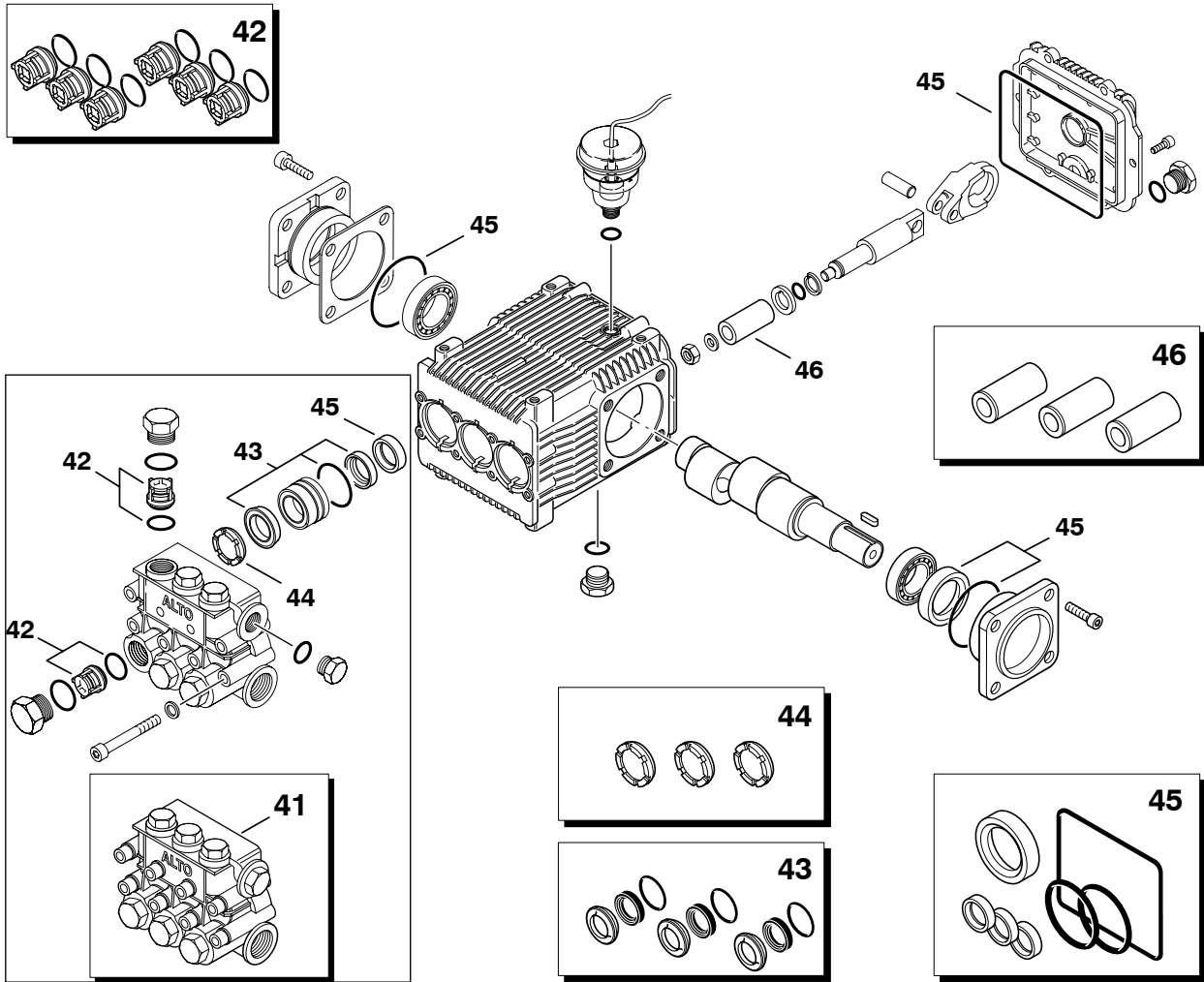


Pos.	No.	Description	Bezeichnung	Comment Bemerkung Bemærkning	Rec. Part	NEPTUNE 5	NEPTUNE 7	NEPTUNE SB
35	909100168	Safety Washer Ø8	Sicherungsscheibe Ø8			8		8
36	1814597	Screw M8x70	Zylinderschraube M8x70			8		8
37	5127	Packing Ring Ø21x26	Dichtring Ø21x26			1		1
38	301002402	Hollow Screw G1/2"	Hohlschraube G1/2"	5-49, 5-54, 5-57		1		
38	301002403	Hollow Screw G1/2"	Hohlschraube G1/2"					1
38	301002405	Hollow Screw G1/2"	Hohlschraube G1/2"	5-25, 5-27, 5-28, 5-42, 5-43		1		
38	301002404	Hollow Screw G1/2"	Hohlschraube G1/2"	5-45		1		
39	11654	Hose Clamp Ø11,5	Schlauchklemme Ø11,5			1		1
◇	40	Hose Ø6x3	Schlauch Ø6x3			1		1
41	301001170	Valve Block Compl. Ø18mm Piston	Ventilblock Kpl. Ø18mm Kolben	Ø18, 5-25, 5-27, 5-28, 5-42, 5-43, 5-45, 5-49, 5-54, 5-57 60Hz	C	1		1
41	301001171	Valve Block Compl. Ø20mm Piston	Ventilblock Kpl. Ø20mm Kolben	Ø20 - 5-57 50Hz	C	1		
47	1823	Screwing WE 12L/R3/8"	Verschraubung WE 12L/R3/8"	5-45		1		
48	1080	Ring L 12	Schneidring L 12	5-45		2		
49	1081	Union Nut L 12	Überwurfmutter L 12	5-45		2		
50	51188	Pipe 12x1,5x45	Rohr 12x1,5x45	5-45		1		
51	8951	Screwing XGAI 12LG3/8	Verschraubung XGAI 12LG3/8	5-45		1		
52	301002483	Valve Easy-Start ES1 3/8"	Ventil Easy-Start ES1 3/8"	5-45		1		
◇	53	Hose Ø6x3	Schlauch Ø6x3	5-45		1		
54	7239	Hose Clip Ø14,5	Schlauchschelle Ø14,5	5-45		1		
55	301002926	Filter	Filter	01.10.2006=>		1		
56	2423	Adhesive Clip TY8	Klebeschelle TY8	01.10.2006=>		1		
57	15884	Cable Strap 4,7x1,3x350	Kabelband 4,7x1,3x350	01.10.2006=>		1		



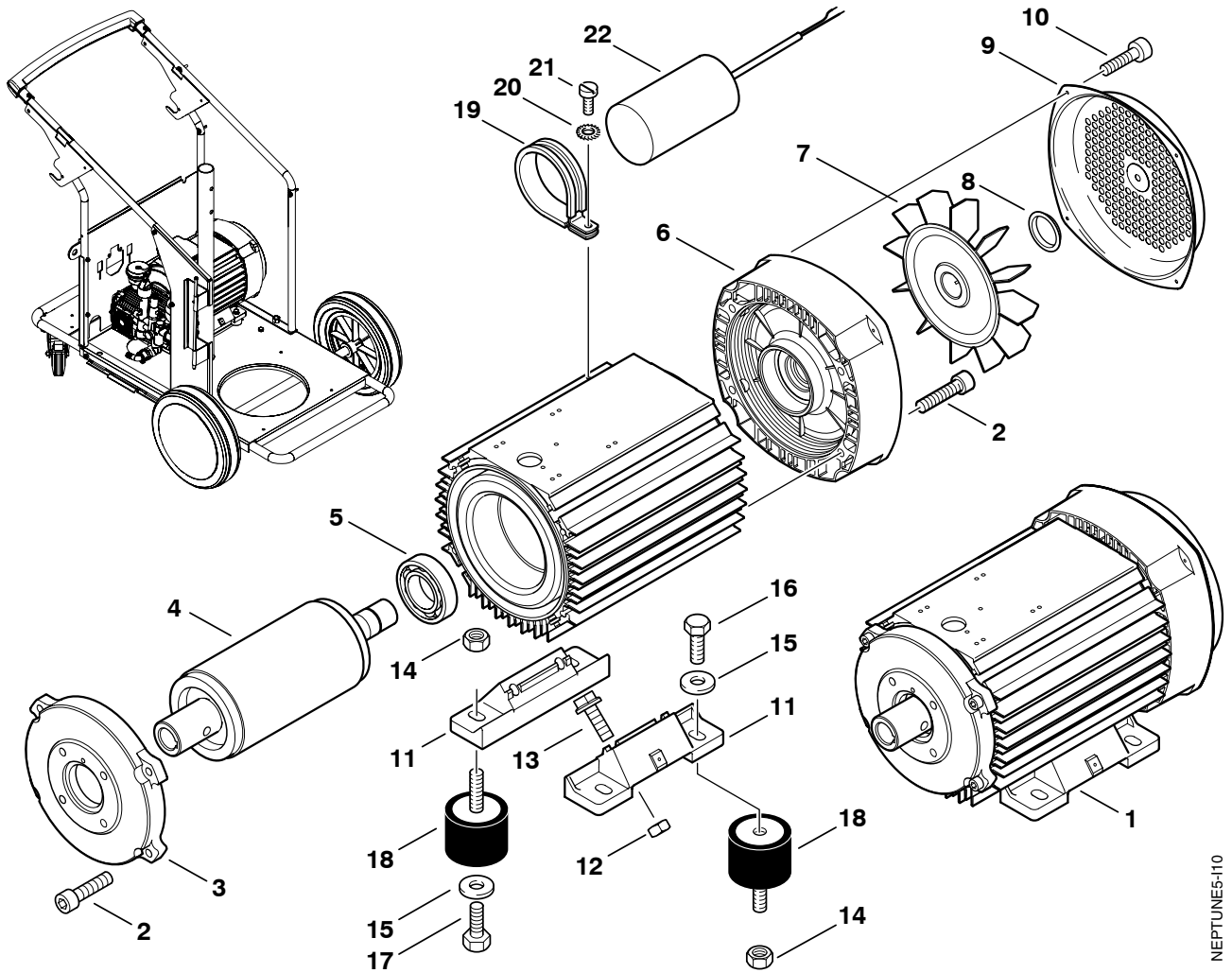
NEPT UNES-08

Pos.	No.	Description	Bezeichnung	Comment Bemerkung Bemærkning	Rec. Part	NEPTUNE 5	NEPTUNE 7	NEPTUNE SB
99	301000789	Pump NP5 11.14 N	Pumpe NP5 11.14 N	5-28		1		
99	301000790	Pump NP5 13.20 N	Pumpe NP5 13.20 N	5-42 50Hz, 5-43 50Hz		1		1
99	301000791	Pump NP5 15.20 N	Pumpe NP5 15.20 N	5-49		1		
99	301000792	Pump NP5 17.20 N	Pumpe NP5 17.20 N	5-57 50Hz		1		
99	301000994	Pump NP5 10.12 N	Pumpe NP5 10.12 N	5-25, 5-27		1		
99	301000995	Pump NP5 11.20 N	Pumpe NP5 11.20 N	5-43 60Hz		1		
99	301001462	Pump NP5 4G30 N	Pumpe NP5 4G30 N	5-45, 5-54		1		
99	301001463	Pump NP5 4,5G30 N	Pumpe NP5 4,5G30 N	5-57 60Hz		1		



NEPTUNE5-109

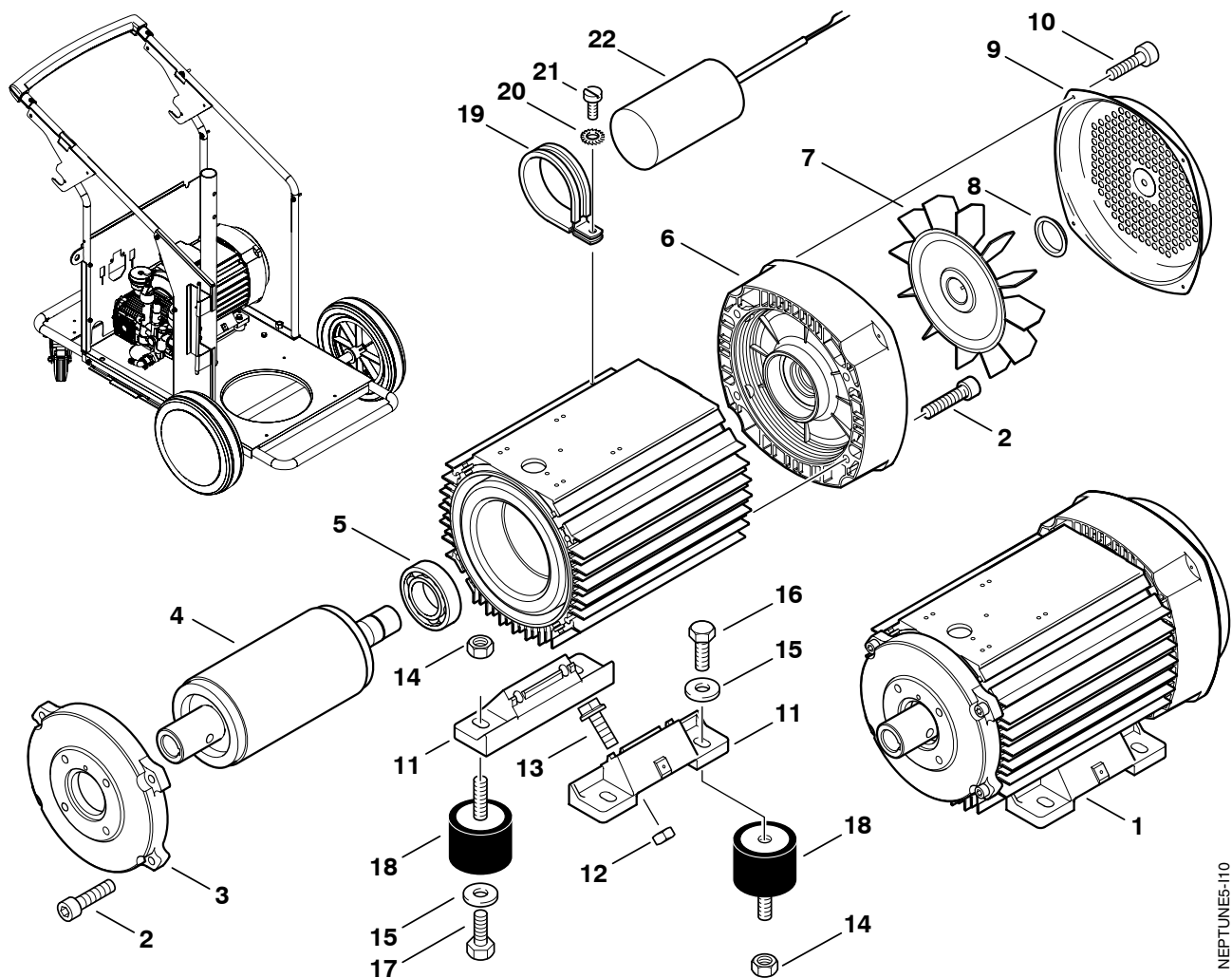
Pos.	No.	Description	Bezeichnung	Comment Bemerkung Bemærkning	Rec. Part	NEPTUNE 5	NEPTUNE 7	NEPTUNE SB
					C	1		1
41	301001170	Valve Block Compl. Ø18mm Piston	Ventilblock Kpl. Ø18mm Kolben	Ø18, 5-25, 5-27, 5-28, 5-42, 5-43, 5-45, 5-49, 5-54, 5-57 60Hz	C	1		1
41	301001171	Valve Block Compl. Ø20mm Piston	Ventilblock Kpl. Ø20mm Kolben	ø 20 5-57 50Hz	C	1		
42	301001153	Kit Valve [6x]	ET-Set Ventile [6x]		A	1		1
43	301001148	Kit Piston Sealing Ø18	ET-Set Kolbendichtung Ø18	Ø18, 5-25, 5-27, 5-28, 5-42, 5-43, 5-45, 5-49, 5-54, 5-57 60Hz	A	1		1
43	301001149	Kit Piston Sealing Ø20	ET-Set Kolbendichtung Ø20	Ø20 - 5-57 50Hz	A	1		
44	301001151	Kit Support Ring Ø18	ET-Set Stützring Ø18	Ø18, 5-25, 5-27, 5-28, 5-42, 5-43, 5-45, 5-49, 5-54, 5-57 60Hz	B	1		1
44	301001152	Kit Support Ring Ø20	ET-Set Stützring Ø20	Ø20 - 5-57 50Hz	B	1		
45	301001150	Kit Oil Sealing	ET-Set Öldichtung		B	1		1
46	301001146	Kit Piston Ø18	ET-Set Keramikkolben Ø18	Ø18, 5-25, 5-27, 5-28, 5-42, 5-43, 5-45, 5-49, 5-54, 5-57 60Hz	C	1		1
46	301001147	Kit Piston Ø20	ET-Set Keramikkolben Ø20	Ø20 - 5-57 50Hz	C	1		



NEPTUNE5-110

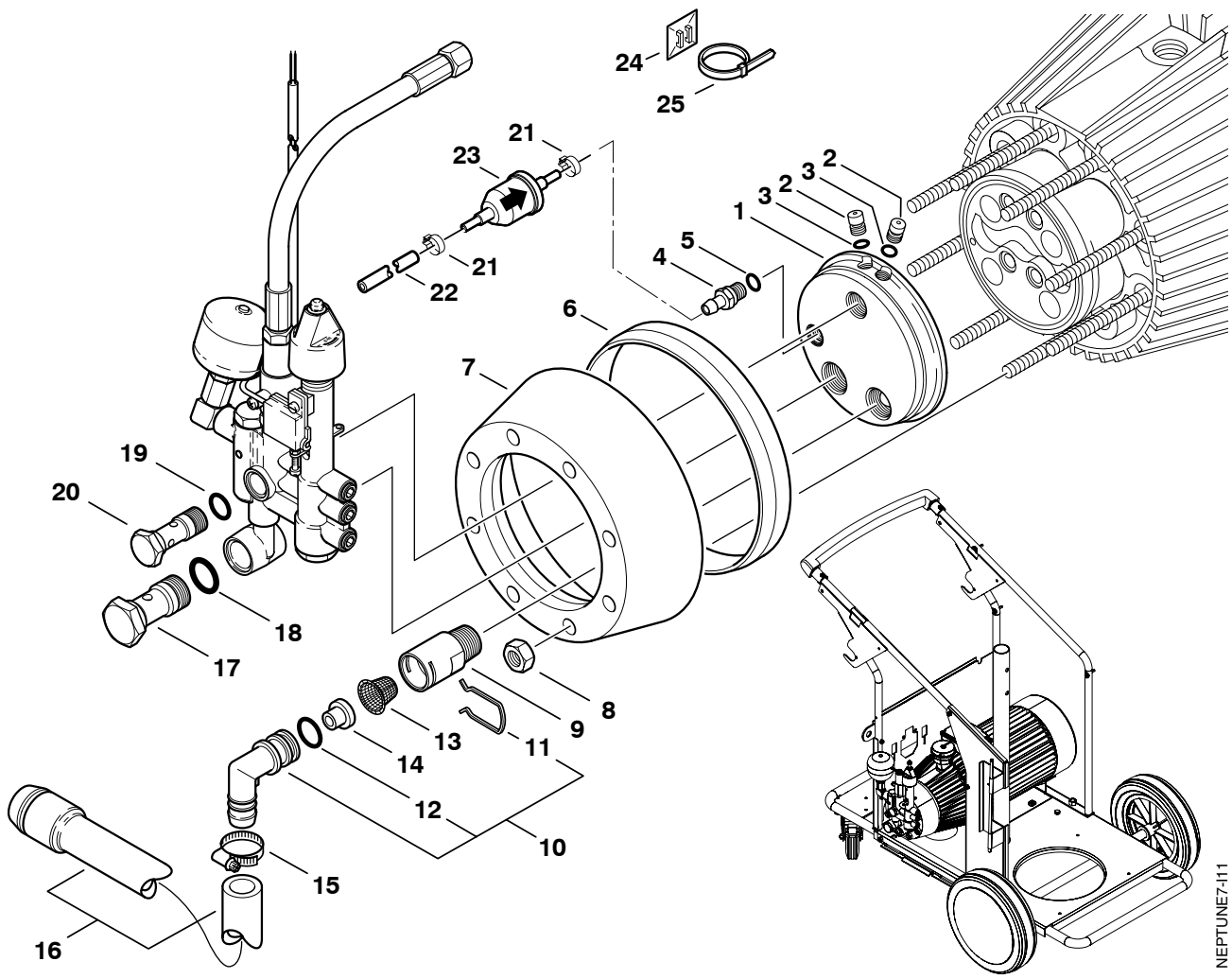
Pos.	No.	Description	Bezeichnung	Comment Bemerkung Bemærkning	Rec. Part	NEPTUNE 5	NEPTUNE 7	NEPTUNE SB
1	301000750	Motor 2,2kW/230/1	Motor 2,2kW/230/1	5-25, 5-27, 5-28	C	1		
1	301000751	Motor 4,5kW/230/400/3	Motor 4,5kW/230/400/3	5-42	C	1		1
1	301000752	Motor 5,5kW/230/400/3	Motor 5,5kW/230/400/3	5-49, 5-54	C	1		
1	301000753	Motor 6,7kW/230/400/3	Motor 6,7kW/230/400/3	5-57	C	1		
1	301001385	Motor 5,2kW/200/346/3	Motor 5,2kW/200/346/3	5-43 *JP*	C	1		
1	301001467	Motor 5,2kW/220/1	Motor 5,2kW/220/1	5-45	C	1		
1	301001668	Motor 2,0kW/110/1	Motor 2,0kW/110/1	5-25 110V	C	1		
2	6863	Screw M8x35	Zylinderschraube M8x35	5-42, 5-43, 5-45, 5-49, 5-54, 5-57			8	8
2	15045	Screw M6x35	Zylinderschraube M6x35	5-25, 5-27, 5-28			8	
3	301001119	Motorflange	Motorflansch	5-42, 5-43, 5-45, 5-49, 5-54, 5-57		1		1
3	301001120	Motorflange	Motorflansch	5-25, 5-27, 5-28		1		
4	301001121	Rotor Motor 2.2kW	Rotor Motor 2,2kW	5-25, 5-27, 5-28	C	1		
4	301001122	Rotor Motor 4.5kW	Rotor Motor 4,5kW	5-42	C	1		1
4	301001123	Rotor Motor 5.5kW	Rotor Motor 5,5kW	5-43 *JP*, 5-49, 5-54	C	1		
4	301001124	Rotor Motor 6.7kW	Rotor Motor 6,7kW	5-57	C	1		
4	301001665	Rotor Motor 5.2kW	Rotor Motor 5,2kW	5-45	C	1		
4	301001666	Rotor Motor 2.0kW	Rotor Motor 2,0kW	5-25 110V	C	1		
5	5905	Roller Bearing 6306-2Z	Wälzlager 6306-2Z	5-42, 5-43, 5-45, 5-49, 5-54, 5-57	C	1		1
5	6367	Roller Bearing 6206-2Z	Wälzlager 6206-2Z	5-25, 5-27, 5-28	C	1		
6	301001113	Rear Bearing Cover	Lagerdeckel Hinten	5-42, 5-43, 5-45, 5-49, 5-54, 5-57			1	1
6	301001114	Rear Bearing Cover	Lagerdeckel Hinten	5-25, 5-27, 5-28			1	

301001054 - 2007-05-07



NEPTUNES-110

Pos.	No.	Description	Bezeichnung	Comment Bemerkung Bemærkning	Rec. Part	NEPTUNE 5	NEPTUNE 7	NEPTUNE SB
7	301001117	Fan Wheel	Lüfterrad	5-42, 5-43, 5-45, 5-49, 5-54, 5-57	C 1			1
7	301001118	Fan Wheel	Lüfterrad	5-25, 5-27, 5-28	C 1			
8	301001112	Fastening Ring	Klemmring			1		1
9	301001115	Fan Housing	Lüfterhaube	5-42, 5-43, 5-45, 5-49, 5-54, 5-57		1		1
9	301001116	Fan Housing	Lüfterhaube	5-25, 5-27, 5-28		1		
10	8822	Sheet Metal Screw 3,5x9,5	Blechschaube 3,5x9,5			4		4
11	301001126	Motor Foot H45mm	Motorfuß H45mm	5-42, 5-43, 5-45, 5-49, 5-54, 5-57	2			2
11	301001127	Motor Foot H51mm	Motorfuß H51mm	5-25, 5-27, 5-28	2			
12	6052	Hexagon Nut M8	Sechskantmutter M8			4		4
13	27372	Screw M8x20	Schraube M8x20			4		4
14	61467	Hexagon Nut M8	Sechskantmutter M8			4		4
15	2793	Washer 8,4x2	Scheibe 8,4x2			8		8
16	2750	Screw M8x25	Sechskantschraube M8x25			2		2
17	8919	Screw M8x12	Sechskantschraube M8x12			2		2
18	49924	Anti Vibration Damper Ø30x20	Puffer Ø30x20			4		4
19	301001093	Fastening Clip Ø50,8x16,3	Befestigungsschelle Ø50,8x16,3	5-25, 5-27, 5-28, 5-45 2x		1		
20	3376	Serrated Lock Washer Ø5,3	Fächerscheibe Ø5,3	5-25, 5-27, 5-28, 5-45 2x		1		
21	3348	Screw M5x10	Zylinderschraube M5x10	5-25, 5-27, 5-28, 5-45 2x		1		
22	301001017	Capacitor 60µF/450V	Betriebskondensator 60µF/450V	5-25, 5-27, 5-28	C 1			
22	301001465	Capacitor 60µF/450V	Betriebskondensator 60µF/450V	5-45	C 2			
22	301001595	Capacitor 90µF/400V	Betriebskondensator 90µF/400V	5-25 110 V		1		

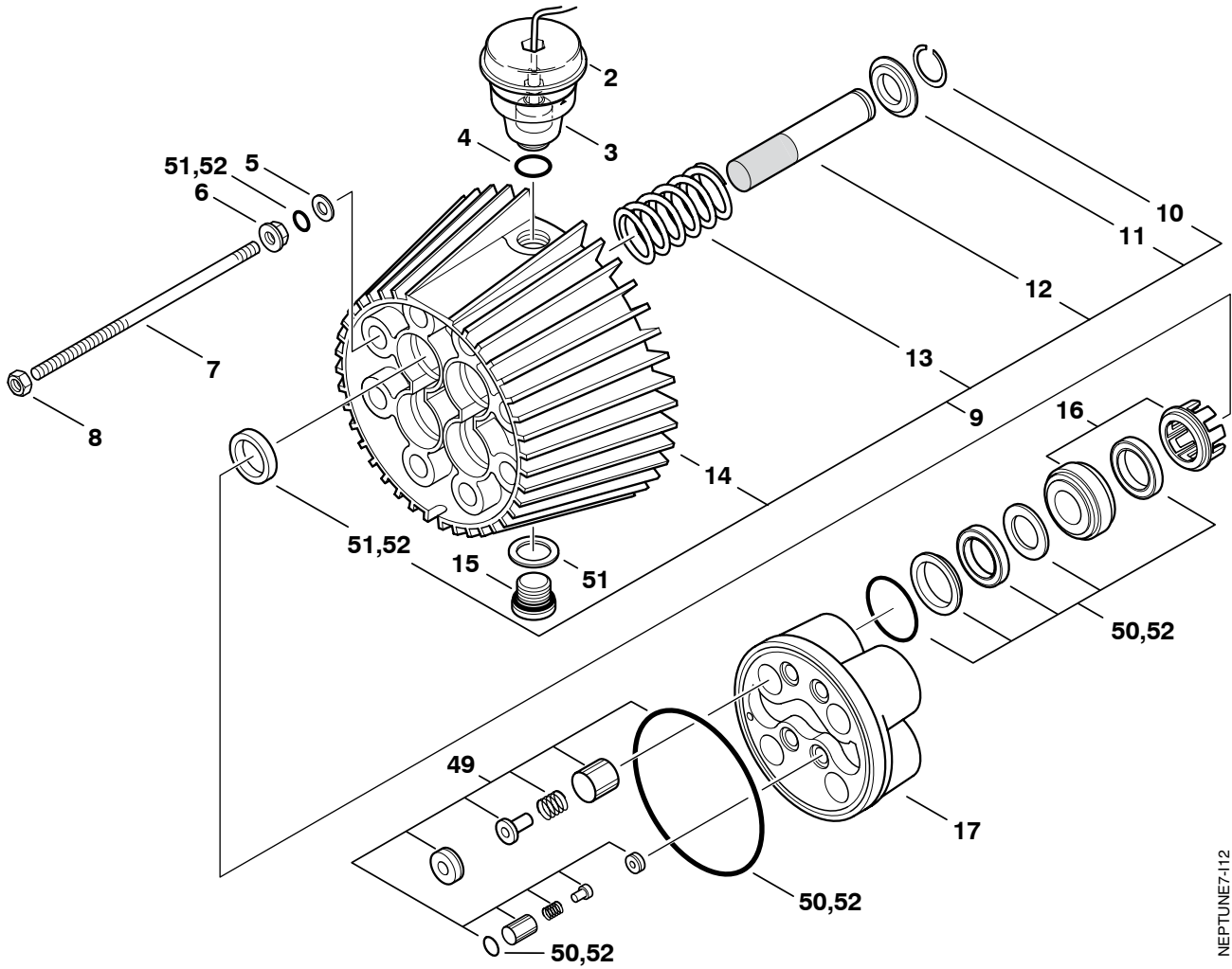


NEPTUNE7-H1

Pos.	No.	Description	Bezeichnung	Comment Bemerkung Bemærkning	Rec. Part	NEPTUNE 5	NEPTUNE 7	NEPTUNE SB
1	107121500	Washer Ø109x22	Scheibe Ø109x22				1	
2	107121501	Plug Ø8x10,5	Stopfen Ø8x10,5				2	
3	3000270	O-ring Ø5,1x1,6	O-Ring Ø5,1x1,6				2	
4	1609300	Hose Nipple	Schlauchstutzen				1	
5	3001740	O-ring Ø7,66x1,78	O-Ring Ø7,66x1,78				1	
6	6301392	Spacer Ring	Abstandsring				1	
7	6100602	Retaining Ring	Spannring				1	
8	4826	Hexagon Nut M10	Sechskantmutter M10				8	
9	107121502	Inlet socket	Hülse				1	
10	1119210	Repair Kit Inlet Elbow	Reparatursatz Einlasswinkel		B		1	
11	6180661	Clip valve	Klammer				1	
12	3004226	O-ring Ø13x3	O-Ring Ø13x3				1	
13	62600	Filter	Hutfilter		C		1	
14	301000187	Orifice 7,0x11,5x16	Drossel 7,0x11,5x16	7-25			1	
14	301001103	Orifice 8,5x11,5x16	Drossel 8,5x11,5x16	7-58, 7-63, 7-66			1	
15	8298	Hose Clip 16-27	Schlauchschelle 16-27				1	
16	301001416	Suction Hose Ø22x275	Formschlauch Ø22x275				1	
17	107121503	Hollow Screw	Hohlschraube		C		1	
18	24347	O-ring Ø21x2,5	O-Ring Ø21x2,5				1	
19	16443	O-ring Ø17x2	O-Ring Ø17x2				1	
20	62697	Hollow Screw G3/8	Hohlschraube G3/8		C		1	
21	11654	Hose Clamp Ø11,5	Schlauchklemme Ø11,5	01.10.2006=>			2	
22	4973	Hose Ø6x3	Schlauch Ø6x3	01.10.2006=>			1	
23	301002926	Filter	Filter	01.10.2006=>			1	
24	2423	Adhesive Clip TY8	Klebeschelle TY8	01.10.2006=>			1	
25	15884	Cable Strap 4,7x1,3x350	Kabelband 4,7x1,3x350	01.10.2006=>			1	

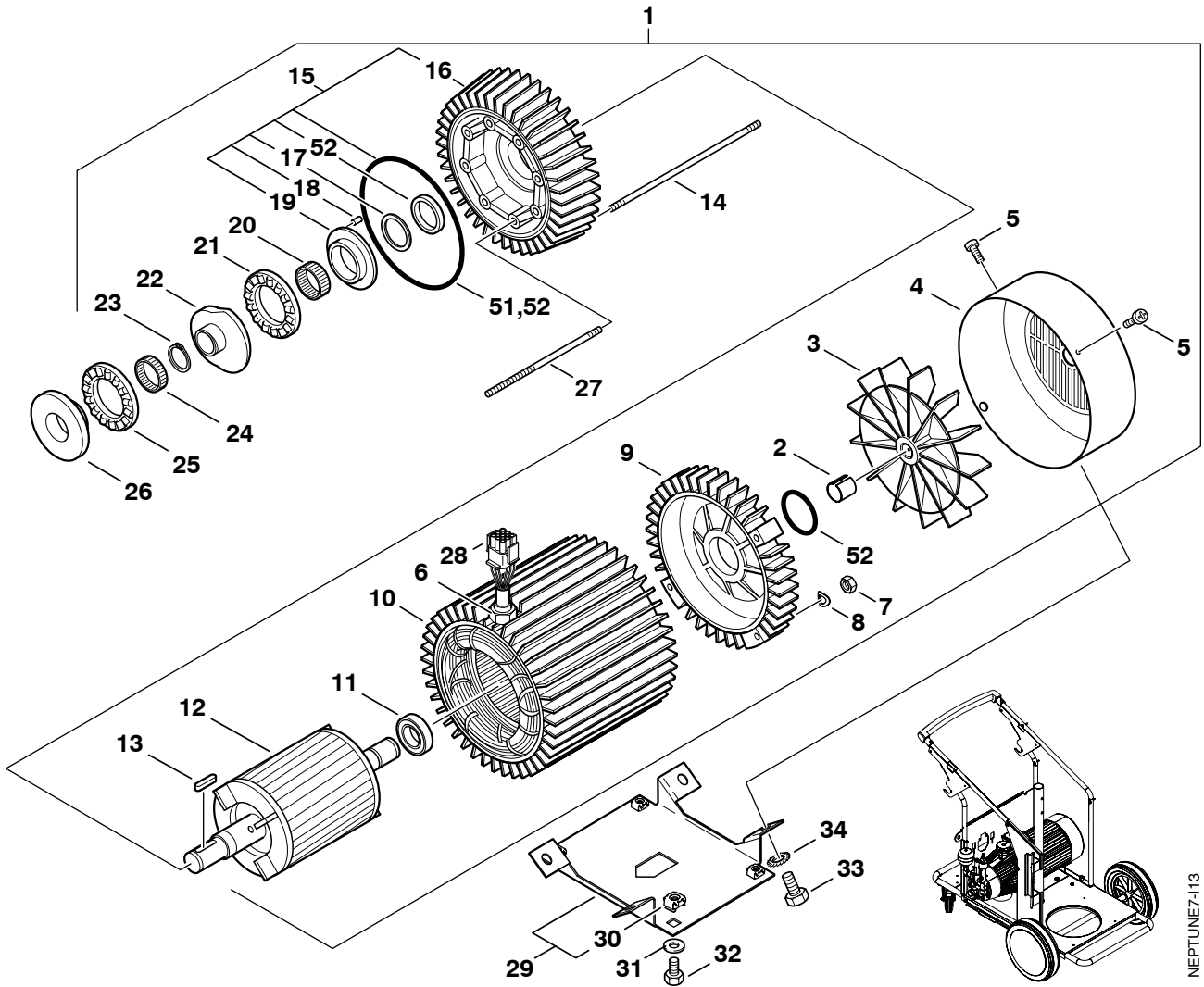
301001054 - 2007-05-07





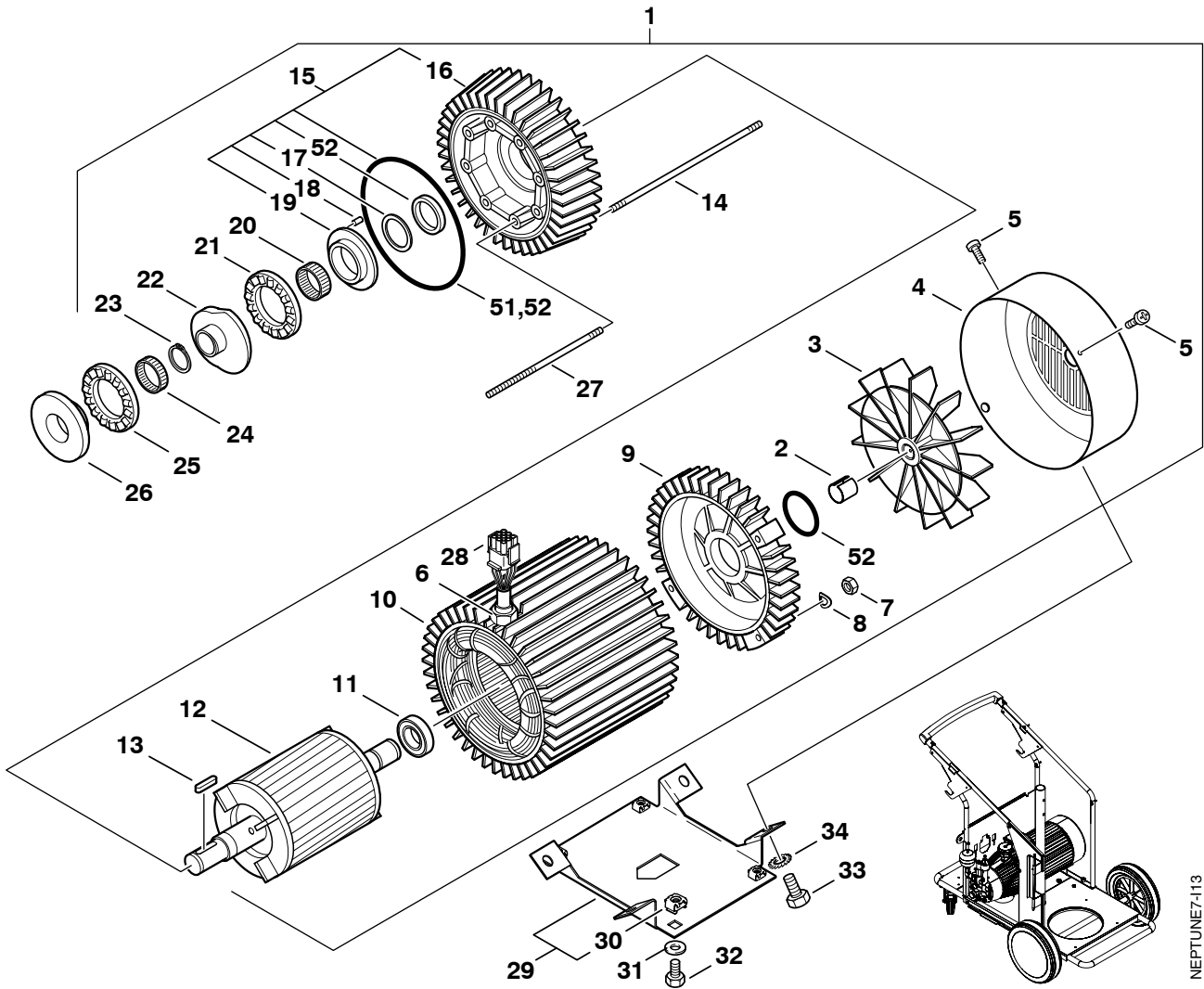
Pos.	No.	Description	Bezeichnung	Comment Bemerkung Bemærkning	Rec. Part	NEPTUNE 5	NEPTUNE 7	NEPTUNE SB
2	301000615	Cover Ø70x15,5	Deckel Ø70x15,5				1	
3	301000614	Pumpoil Container Ø66,8x84	Ölbehälter Ø66,8x84				1	
4	19690	O-ring Ø19x1,8	O-Ring Ø19x1,8				1	
5	6100718	Washer 10x16x1	Scheibe 10x16x1				8	
6	6100719	Thrust Collar	Druckring				8	
7	6301368	Screw-mounting M10	Stehbolzen		C		8	
8	4826	Hexagon Nut M10	Sechskantmutter M10				8	
9	6300071	Cylinder Block Complete	Zylinderblock Kompl.		C		1	
10	1802529	Lock Ring Ø24	Sicherungsring Ø24				4	
11	6100666	Ring return-spring	Ring				4	
12	6301166	Ceramic Piston	Keramischer Druckkolben		B		4	
13	102602517	Tension-spring 4,3x41x61	Zugfeder 4,3x41x61,5		B		4	
14	6100610	Cylinder Block	Zylinderblock				1	
15	6150400	Drain plug	Verschlusspfropfen				1	
16	107120700	Thrust Collar+Back-up Ring	Druckring+Stützring		B		4	
17	107120701	Cylinder Head C3	Zylinderkopf				1	
49	1119310	Kit Valve [4x]	ET-Set Ventile [4x]		B		1	
50	1119571	Repair Kit Gasket	Dichtsatz		B		1	
51	1119820	Repair Kit Oil Sealing	Reparatursatz Öldichtung		B		1	
52	1119570	Repair Kit Gasket	Dichtsatz		B		1	





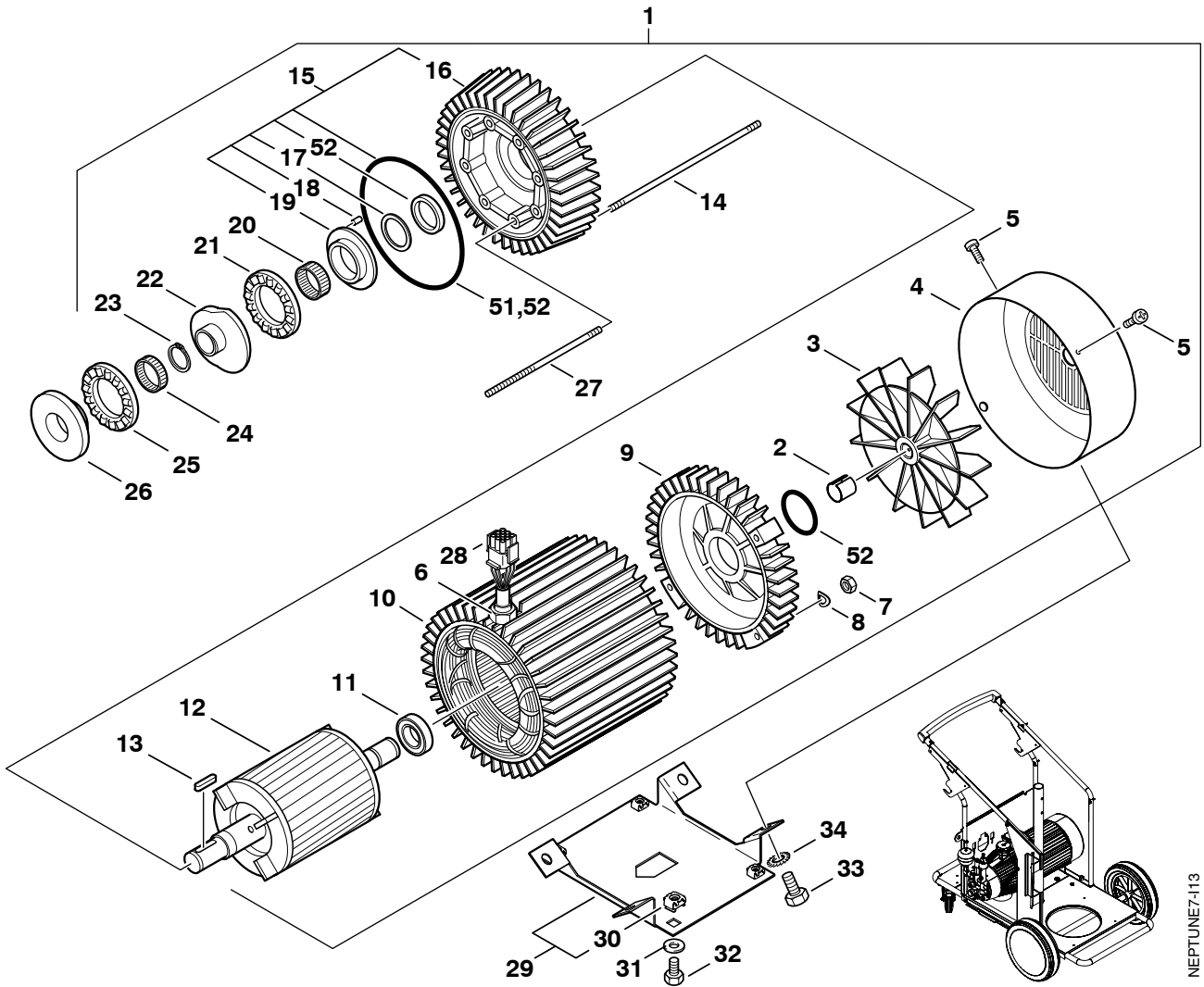
NEPTUNE7-113

Pos.	No.	Description	Bezeichnung	Comment Bemerkung Bemærkning	Rec. Part	NEPTUNE 5	NEPTUNE 7	NEPTUNE SB
1	107120750	Motor 6,5kW/400-415/230/3	Motor 6,5kW/400-415/230/3	7-63 *EU*BE*NO*, with wobble disc No. 12			1	
1	107120751	Motor 6,5kW/440-220/3	Motor 6,5kW/440-220/3	7-63 *KR*, with wobble disc No. 6			1	
1	107120752	Motor 6,5kW/200/3	Motor 6,5kW/200/3	7-63 *JP, 50Hz*, with wobble disc No. 12			1	
1	107120753	Motor 6,5kW/200/3	Motor 6,5kW/200/3	7-63 *JP,60Hz*, with wobble disc No. 6			1	
1	107120757	Motor 5kW/208-230/1	Motor 5kW/208-230/1	7-58, with wobble disc No. 4			1	
1	107120759	Motor 2,1kW/230/1	Motor 2,1kW/230/1	7-25*GB*, with wobble disc No.17			1	
1	107120790	Motor 7.8kW/220/440/3	Motor 7.8kW/220/440/3	7-66, with wobble disc No. 6			1	
2	1802503	Lock Ring	Sicherungshülse				1	
3	6100605	Fan wheel POSEI./NEPTUNE	Ventilator		C		1	
4	6100609	Cover for fan	Deckel				1	
5	101814693	Screw-taptite M4x8	Schraube M4x8				2	
6	107302152	Bush G1"AG/G3/4"	Verschraubung G1"AG/G3/4"				1	
7	1803725	Hexagon Nut M8	Sechskantmutter M8				4	
8	1801182	Spring Washer 8,1	Federring 8,1				4	
9	6100611	Rear Bearing Cover	N-Lagerdeckel				1	
10	107120761	Stator 6,5kW/400-415/230/3	Stator 6,5kW/400-415/230/3	7-63*EU*BE*NO*	C		1	
10	107120762	Stator 7.8kW 440,220/3/60	Stator 7.8kW/220/440/3	7-66	C		1	
10	107120763	Stator 6.5kW 200/3/50-60	Stator 6,5kW/200V/3	7-63 *JP*	C		1	
10	107120768	Stator 5.0kW 208-230/1/60	Stator 5kW/208-230V/1	7-58	C		1	



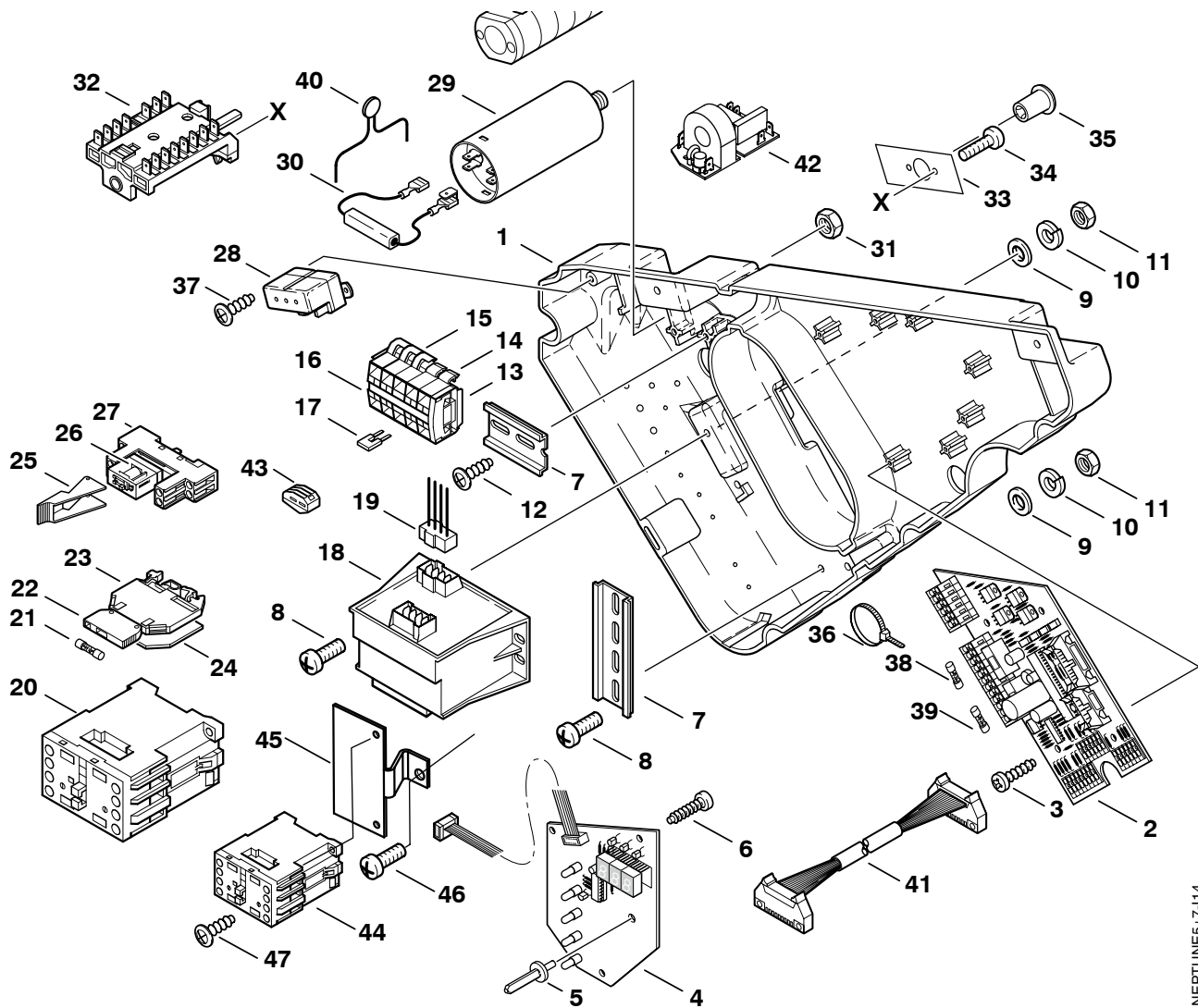
NEPTUNE7-113

Pos.	No.	Description	Bezeichnung	Comment Bemerkung Bemærkning	Rec. Part	NEPTUNE 5	NEPTUNE 7	NEPTUNE SB
10	107120769	Stator 2,1kW 230/1/50	Stator 2,1kW/230V/1	7-25*GB*	C		1	
11	3200623	Rear-Bearing 6205 2RS	N-Lager				1	
12	107120772	Rotor 6,5kW	Rotor 6,5kW	7-63, 7-66	C		1	
12	107120775	Rotor 5,0kW	Rotor 5,0kW	7-58	C		1	
12	107120776	Rotor 2,1kW	Rotor 2,1kW	7-25	C		1	
13	3200672	Key 6x6x32	Passfeder 6x6x32				1	
14	6100711	Stay-bolt l=261mm	Stehbolzen L261mm	7-25			4	
14	6100712	Stay-bolt l=306mm	Stehbolzen L306mm	7-58, 7-63, 7-66			4	
15	6101750	Front Bearing Cover Compl.	D-Lagerdeckel Kompl.		C		1	
16	6101749	Front Bearing Cover	D-Lagerdeckel				1	
17	6100995	Washer ø53/40,5x1,25	Scheibe 53x40,5x1,25				1	
18	6100996	Guide Pin	Kegelstift				1	
19	107120703	Bearing Track	Lagerscheibe Motorseitig		B		1	
20	3200656	Needle Bearing K40x45x17	Nadellager K40x45x17		B		1	
21	3200615	Axial Roller Bearing	Axialrollenlager		B		1	
22	107120708	Wobble Disc No.4	Taumelscheibe No.4	7-58	B		1	
22	107120710	Wobble Disc No.6	Taumelscheibe No.6	7-63 60Hz, 7-66	B		1	
22	107120716	Wobble Disc No.12	Taumelscheibe No.12	7-63 50Hz	B		1	
22	107120719	Wobble Disc No.17	Taumelscheibe No.17	7-25*GB*	B		1	
23	1802511	Seeger Circlip Ring 28x1,2	Sicherungsring 28x1,2				1	
24	3200664	Needle Bearing K40x45x13A	Nadellager K40x45x13A		B		1	
25	3200615	Axial Roller Bearing	Axialrollenlager		B		1	
26	107120704	Bearing Track	Lagerscheibe Pumpenseitig				1	
27	6301368	Screw-mounting M10	Stehbolzen		C		8	
28	103821820	Plug-housing AMP 9-pol.	Steckergehäuse 9-pol.				1	



NEPTUNE7-113

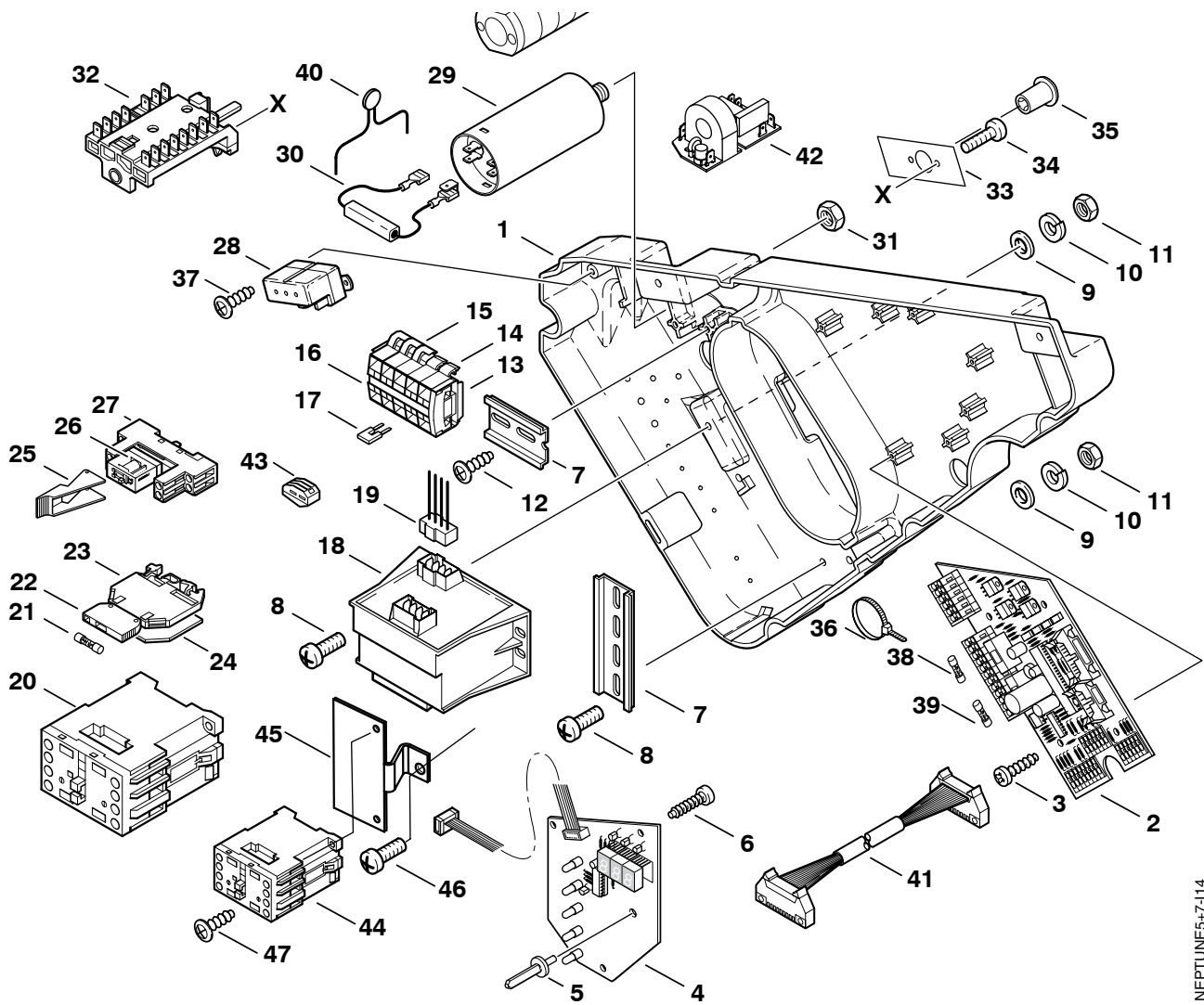
Pos.	No.	Description	Bezeichnung	Comment Bemerkung Remarque Bemærkning	Rec. Part	NEPTUNE 5	NEPTUNE 7	NEPTUNE SB
29	301001070	Console 263x220x41,2	Konsole vorm. 263x220x41,2	7-25			1	
29	301001071	Console 263x215x49,2	Konsole 263x215x49,2	7-58, 7-63, 7-66			1	
30	909100152	Nut M8	Käfigmutter M8				4	
31	2793	Washer 8,4x2	Scheibe 8,4x2				4	
32	8919	Screw M8x12	Sechskantschraube M8x12				4	
33	1802651	Screw M10x20	Schraube M10x20				4	
34	10204	Serrated Lock Washer A10,5	Fächerscheibe A10,5				4	
49	1119310	Kit Valve [4x]	ET-Set Ventile [4x]		B		1	
50	1119571	Repair Kit Gasket	Dichtsatz		B		1	
51	1119820	Repair Kit Oil Sealing	Reparatursatz Öldichtung		B		1	
52	1119570	Repair Kit Gasket	Dichtsatz		B		1	



NEPTUNE5-7-14

Pos.	No.	Description	Bezeichnung	Comment Bemerkung Bemærkning	Rec. Part	NEPTUNE 5	NEPTUNE 7	NEPTUNE SB
1	301000679	Assembly Plate	Montageplatte			1	1	1
2	301000680	Main Circuit Board	Steuerelektronik		C	1	1	1
3	1805175	Screw 3x12	Schraube 3x12			4	4	4
4	301000678	Display Circuit Board	Elektronik Display		C	1	1	1
5	301000636	Axis Ø15x43,5	Potiaxse Ø15x43,5			1	1	1
6	11254	Screw 3,5x10	Schraube 3,5x10			3	3	3
◇	7	22290	Mounting Rail	Gerätetragschiene		1	1	1
8	15146	Screw M5x12	Linsenschraube M5x12			4	4	4
9	2763	Washer 5,3x1	Scheibe 5,3x1			4	4	4
10	1813773	Serrated lock washer A5,3	Fächerscheibe A5,3			4	4	4
11	2760	Hexagon Nut M5	Sechskantmutter M5			4	4	4
12	16860	Screw 4x12	Schraube 4x12			1	1	1
13	301000689	End Plate 4mm	Abschlussplatte 4mm			1	1	1
14	301000688	Wire Terminal 4x2,5mm <sup>2</sup>	Reihenklemme 4x2,5mm <sup>2</sup>			1	1	1
15	301000686	Wire Terminal 4x2,5mm <sup>2</sup>	Reihenklemme 4x2,5mm <sup>2</sup>			2	2	2
16	301000687	Wire terminal 2x2,5mm <sup>2</sup>	Reihenklemme 2x2,5mm <sup>2</sup>	1 Ph		2	2	
17	301000683	Jumper	Einlegebrücke Isoliert 2-fach	400/3/50		1	1	1
18	301000681	Transformer 230V/400V 24V/8V	Steuertrafo 230V/400V 24V/8V	5-25, 5-27, 5-28, 5-42, 5-49, 5-57, 7-25, 7-63, *EU*GB*BE*NO*	C	1	1	1
18	301001059	Transformer 220V/460V 24V/8V	Steuertrafo 220V/460V 24V/8V	5-45, 5-54, 5-57*KR*, 7-58, 7-63*KR*, 7-66	C	1	1	
18	301001060	Transformer 115V/200V 24V/8V	Steuertrafo 115V/200V 24V/8V	5-25 110V, 5-43*JP*, 7-63*JP*	C	1	1	

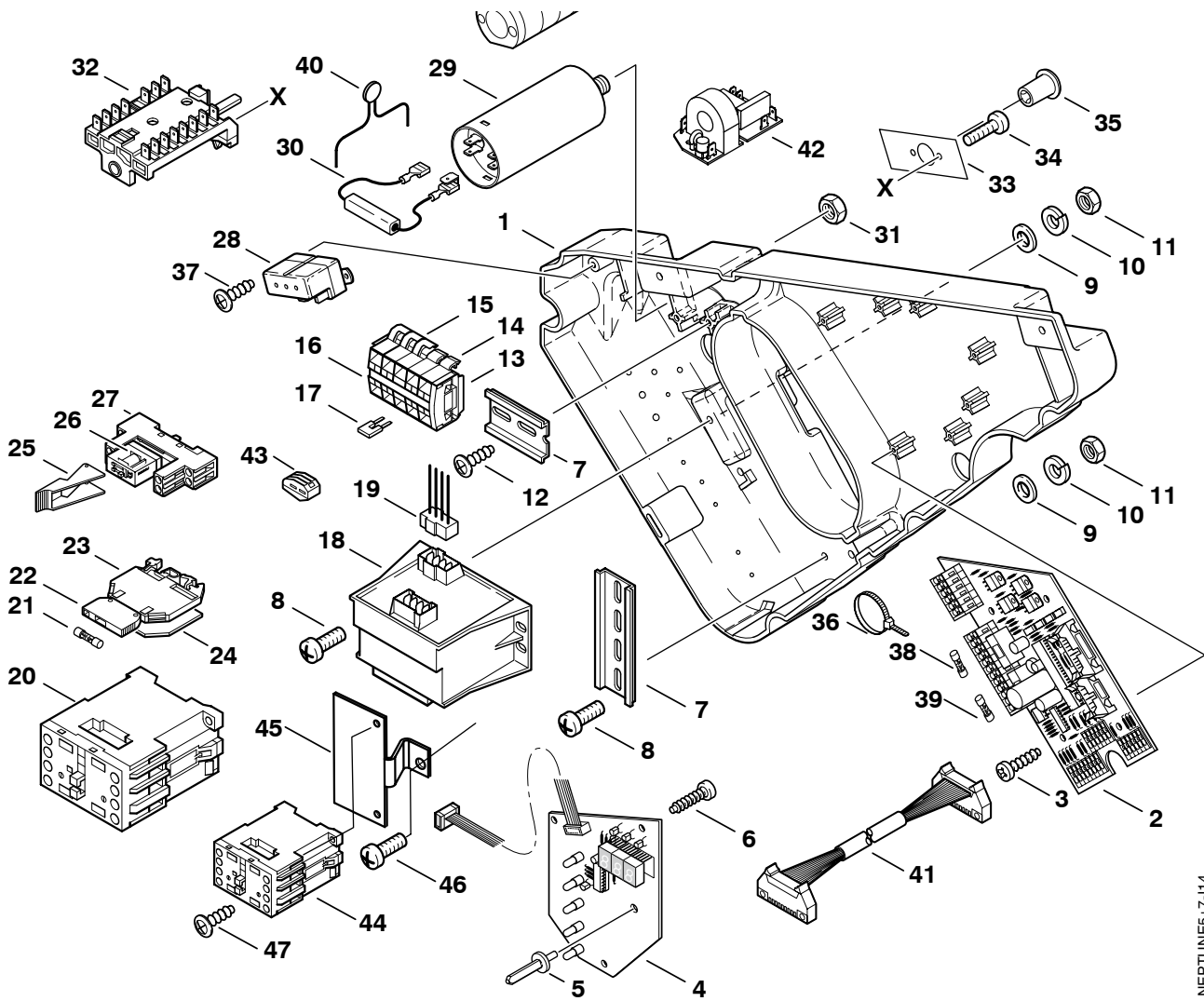
301001054 - 2007-05-07



NEPTUNE5+7.114

Pos.	No.	Description	Bezeichnung	Comment Bemerkung Bemærkning	Rec. Part	NEPTUNE 5	NEPTUNE 7	NEPTUNE SB
19	301000722	Wire H07V-K	Leitung H07V-K			1	1	1
19	301002463	Wire H07V-K 4-pol.	Leitung Trafo H07V-K 4-pol.	5-25 110V, 5-45, 7-25, 7-58  01.10.2005=>		1	1	
20	63903	Contactora 100-C16KJ10 24V/50-60Hz	Schütz 100-C16KJ10 24V/50-60Hz	5-25, 5-27, 5-28, 5-42, 5-49, 5-57, 7-25, 7-63*EU*	C	1	1	1
20	63907	Contactora 100-C23KJ10 24/50-60	Schütz 100-C23KJ10 24/50-60	5-42, 5-49, 5-57, 5-54 *BE*NO*KR*US*, 5-25 110V, 7-63 *KR*	C	1	1	
20	63912	Contactora 100-C30KJ10 24V/50-60Hz	Schütz 100-C30KJ10 24V/50-60Hz	5-25 110V, 5-43*JP, 5-45, 7-58, 7-63 *BE*NO *JP*, 7-66	C	1	1	
21	3812385	Fuse 6,3A/250V/T' Ø5x20	Sicherung 6,3A/250V/T' Ø5x20		C	1	1	1
22	3807914	Fuseholder 5x20	Sicherungshalter 5x20			1	1	1
23	3807906	Wire Terminal WK4	Reihen клемме WK4			1	1	1
24	301000734	End Plate AP4	Endplatte AP4			1	1	1
25	301000684	Relay Holder 35x25x16	Haltebügel 35x25x16			1	1	1
26	26817	Relay 24VAC	Schaltrelais 24VAC 1-polig		C	1	1	1
27	41573	Relay Holder	Relaissockel			1	1	1
28	11060	Starter Relay 220V AC	Anlassrelais 220V AC	5-25, 5-27, 5-28, 7-25 =>01.10.2005], *EU*GB* 230/1/50	C	1	1	
29	301000403	Starting capacitor 98µF 330V	Anlaufkondensator 98µF 330V	5-25, 5-27, 5-28, 5-45, 7-25, 7-58	C	1	1	
30	301000402	Resistance 15kOhm/7W	Widerstand 15kOhm/7W	5-25, 5-27, 5-28, 5-45, 7-25, 7-58	C	1	1	
31	2758	Hexagon Nut M8	Sechskantmutter M8	5-25, 5-27, 5-28, 5-45, 7-25, 7-58		1	1	

301001054 - 2007-05-07

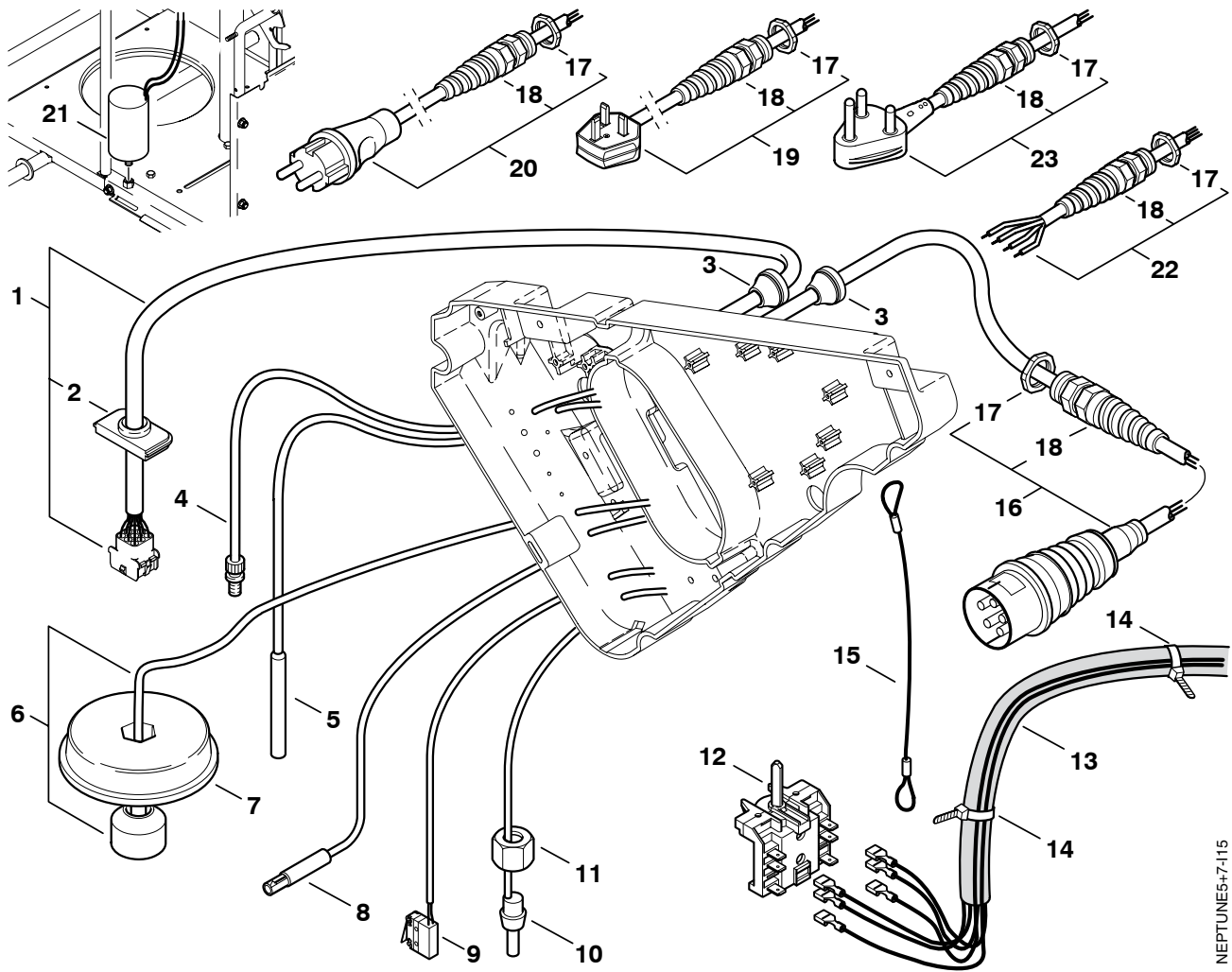


NEPTUNE5+7-114

Pos.	No.	Description	Bezeichnung	Comment Bemerkung Bemærkning	Rec. Part	NEPTUNE 5	NEPTUNE 7	NEPTUNE SB
32	301000293	Switch Start/Triangle 16A	Drehschalter Stern-Dreieck 16A	*BE*NO*KR*US* 3~	C	1	1	
33	64586	Label "Change 230-400V"	Klebeschild "230-400V Umschaltung"	*BE*NO*		1	1	
33	64787	Label "Change 220-440V"	Klebeschild "220-440V Umschaltung"	*KR*US*		1	1	
34	40045	Pan Head Screw M4x30	Flachkopfschraube M4x30	*BE*NO*KR*US* 3~		2	2	
35	64580	Rotary knob	Drehknopf	*BE*NO*KR*US* 3~		1	1	
36	15147	Cable Strap 3,5x1,3x175	Kabelband 3,5x1,3x175			1	1	1
37	16860	Screw 4x12	Schraube 4x12	5-25, 5-27, 5-28, 5-45, 7-25, 7-58		1	1	
38	3812625	Fuse 2A/250V/T' Ø5x20	Sicherung 2A/250V/T' Ø5x20		C	1	1	1
39	24499	Fuse 315mA M Ø5x20	Sicherung 315mA M Ø5x20		C	1	1	1
40	301002353	Current Limiter 5W	Strombegrenzer 5W	5-25, 5-27, 5-28, 7-25		1	1	
41	301001995	Wire 16-pol.	Steuerleitung 16-pol.					1
42	301001991	Electronic 1ph 24Vac	Elektronik 1ph 24Vac	5-25 110V, 7-25  01.10.2005=>		1	1	
42	301002469	Electronic 1ph 24Vac	Elektronik 1ph 24Vac Anlauf+Motorschutz	5-45, 7-58  01.10.2005=>		1	1	
43	301002165	Terminal block 5x4qmm	Federklemme 5x4qmm	5-45, 7-58  01.10.2005=>		2	2	
44	301001228	Contactoer 100-M12NKD3 24/50-60	Schütz 100-M12NKD3 24/50-60	7-25  01.10.2005=>			1	
45	301002465	Bracket 60x40x19,5	Haltewinkel 60x40x19,5	7-25  01.10.2005=>			1	
46	23394	Screw M5x16	Linsenschraube M5x16	7-25  01.10.2005=>			1	
47	8956	Screw 3,9x9,5	Blehschraube 3,9x9,5	7-25  01.10.2005=>			2	
48	301001936	Switching contact 220-460V	Umschalter 220-460V	*US*				

301001054 - 2007-05-07

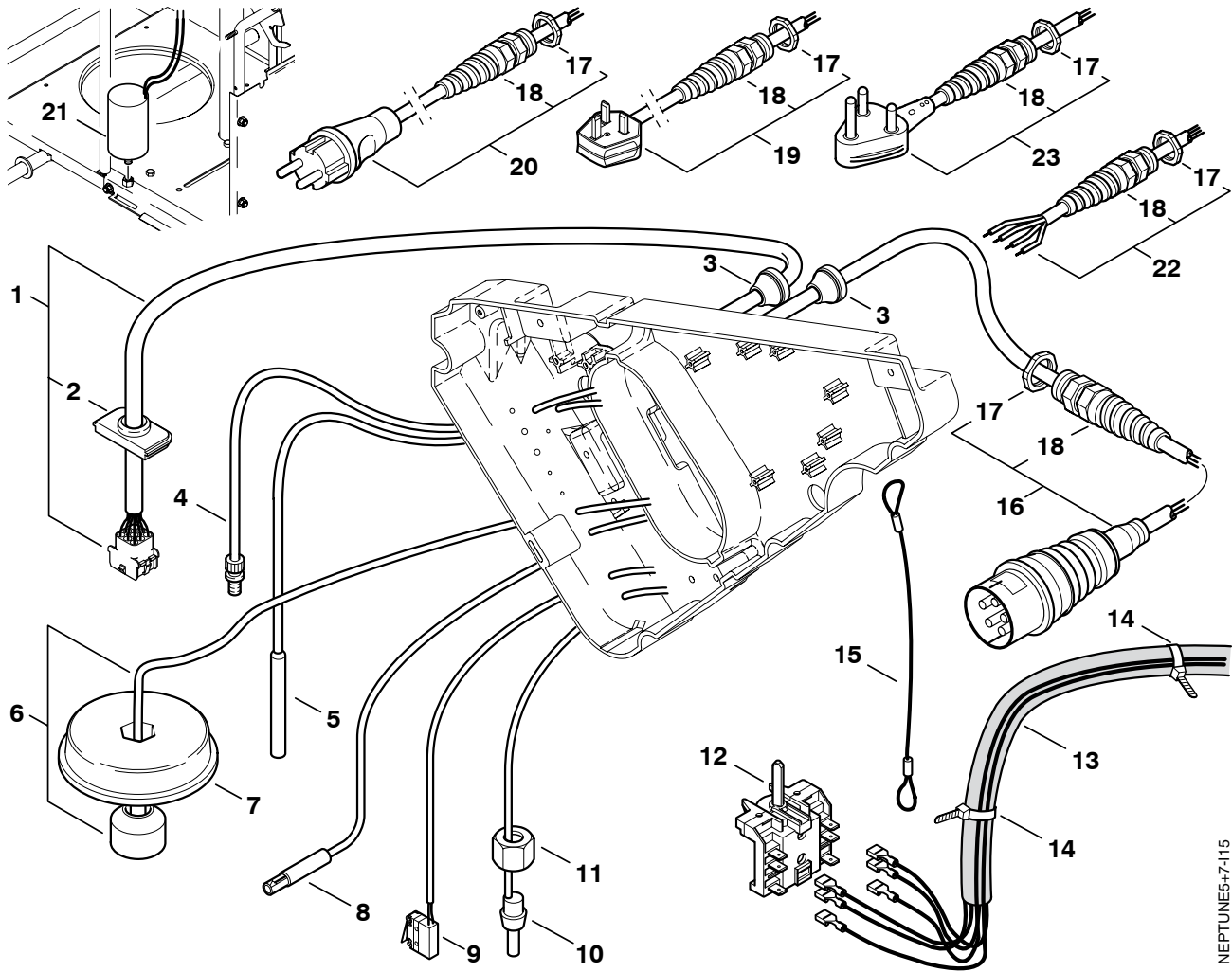




NEPTUNE5+7-15

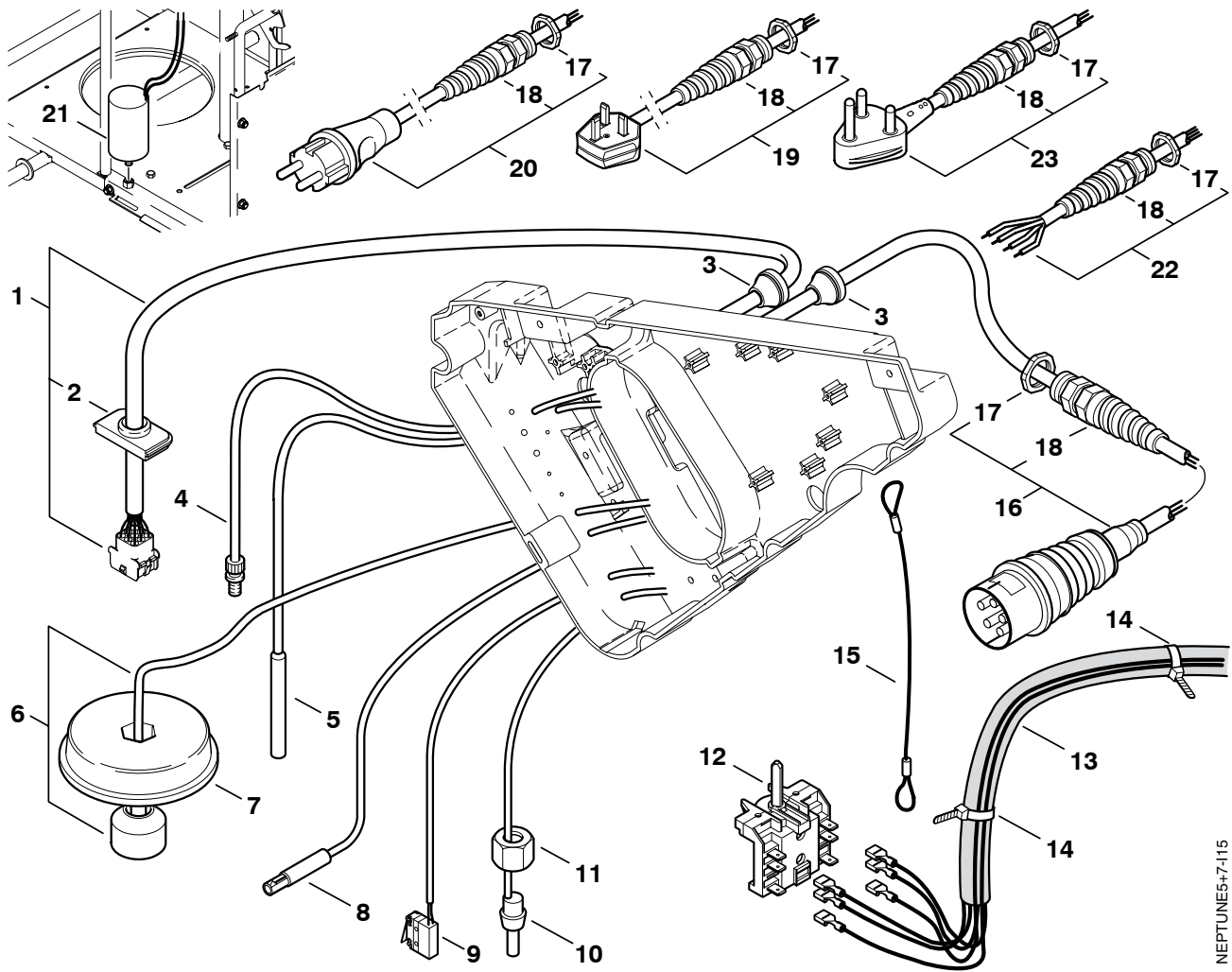
Pos.	No.	Description	Bezeichnung	Comment Bemerkung Bemærkning	Rec. Part	NEPTUNE 5	NEPTUNE 7	NEPTUNE SB
1	301000724	Cord Motor 9-pol.	Leitung Motor 9-pol.	110/1/50, 220/1/60, 5-25 110V, 5-45, 7-58	C	1	1	
1	301000725	Cord Motor 9-pol.	Leitung Motor 9-pol. Dreieck	*JP*	C	1	1	
1	301000726	Cord Motor 7-pol. Klixon	Leitung Motor 7-pol. Klixon	230/1/50 5-25, 5-27, 5-28, 7-25	C	1	1	
1	301000727	Cord Motor 9-pol.	Leitung Motor 9-pol. Stern	400/3/50 5-42, 5-49, 5-57, 7-63 *EU*	C	1	1	1
1	301000728	Cord Motor 9-pol. 230V/400V	Leitung Motor 9-pol. Umschaltbar	230/400/3/50, 220/440/3/60, 5-42, 5-49, 5-54, 5-57, 7-63 *BE*NO*KR*	C	1	1	
2	17106	Insert 29x52	Einsatz 29x52			1	1	1
3	3803780	Grommet 10-14C	Kabeltülle 10-14C			2	2	3
3	3803798	Rubber Seal 14-20C	Stopfbuchse 14-20C	110/1/50 *JP*US*		2	2	
4	301000732	Thermo Fuse 108°C	Thermosicherung 108°C		C	1	1	1
5	301002458	Reed contact Ø8x75	Rohrmagnetschalter Ø8x75		C	1	1	1
6	301001196	Float Switch 10VA	Schwimmerschalter 10VA		C	1	1	1
7	301000615	Cover Ø70x15,5	Deckel Ø70x15,5			1	1	1
8	301000729	Flame Sensor	Fühler		C	1	1	1
9	301000731	End Switch 250V 0,1A	Endschalter 250V 0,1A		C	1	1	1
10	301000730	Temperature Sensor	Temperaturfühler		C	1	1	1
11	1081	Union Nut L 12	Überwurfmutter L 12			1	1	1
12	28877	Main switch	Nockenschalter		C	1	1	1
13	301000719	Cord Transformer 230V/4G1,5	Leitung Trafo 230V/4G1,5	5-25, 5-27, 5-28, 5-45, 7-25, 7-58		1	1	
13	301000720	Cord Transformer 400V/4G1,5	Leitung Trafo 400V/4G1,5	5-42, 5-43, 5-49, 5-57, 7-63, *EU*JP*		1	1	1





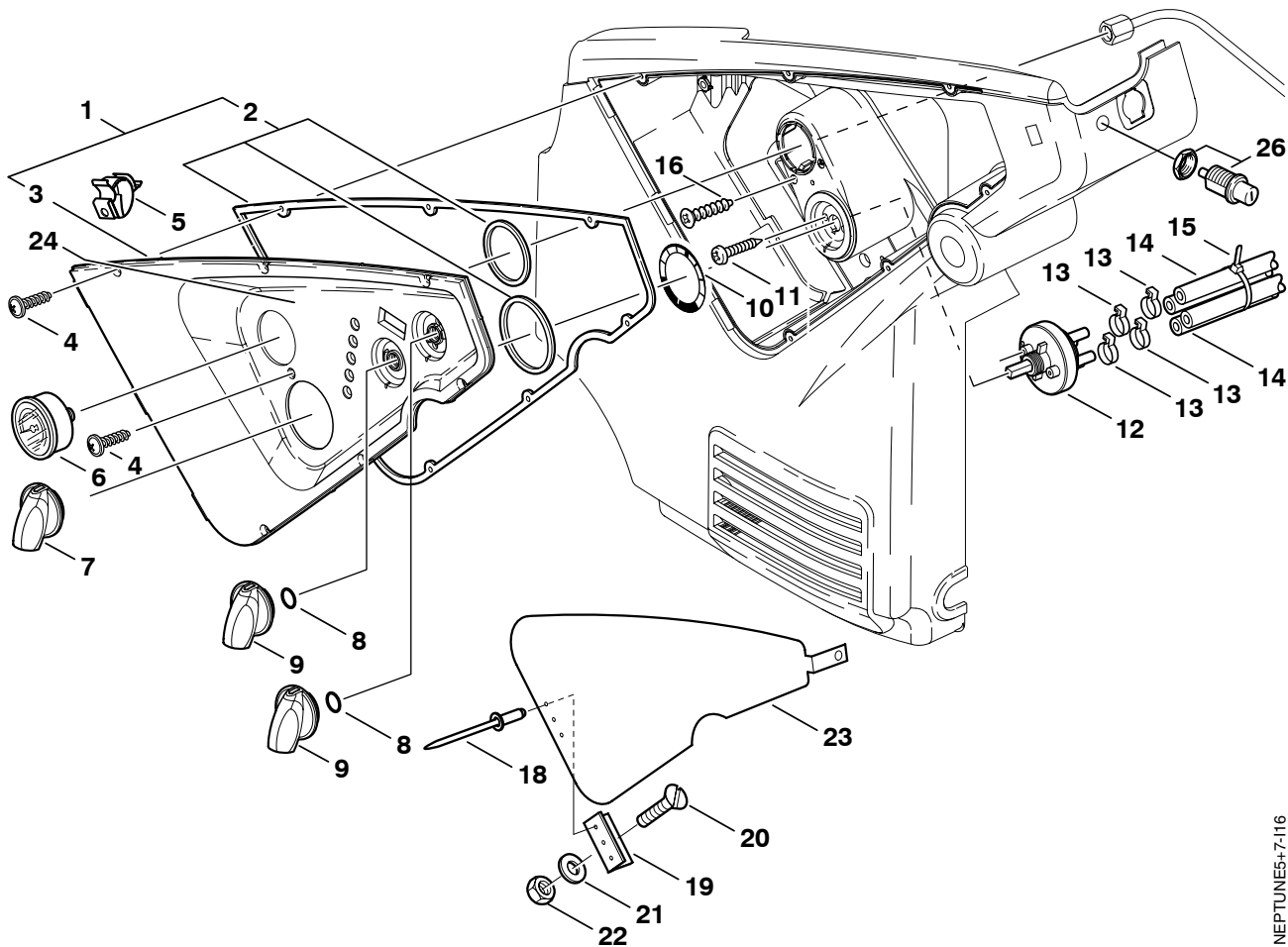
NEPTUNE5+7+15

Pos.	No.	Description	Bezeichnung	Comment Bemerkung Bemærkning	Rec. Part	NEPTUNE 5	NEPTUNE 7	NEPTUNE SB
13	301000721	Cord Transformer 4G1,5	Leitung Trafo 4G1,5	5-42, 5-49, 5-54, 5-57, 7-63, 7-66, *BE*NO*KR*US*		1	1	
14	4059	Cable Strap 3,6x1,1x110	Kabelband 3,6x1,1x110			5	5	5
15	301001091	Rope Ø1,2x365	Seil Ø1,2x365			1	1	1
16	301000832	Power Cord H07RN-F 4G1,5x11	Netzleitung H07RN-F 4G1,5x11	400/3/50 7-63X2 *EU*			1	
16	301000834	Power Cord H07RN-F 4G1,5x6	Netzleitung H07RN-F 4G1,5x6	400/3/50 5-42, 5-49, 5-57, 7-63 *EU*		1	1	1
16	301001992	Power Cord H07BQ-F 3G4x6	Netzleitung H07BQ-F 3G4x6	110/1/50, 5-25		1		
17	909100019	Hexagon Nut M20x1,5	Sechskantmutter M20x1,5			1	1	1
17	909100020	Hexagon Nut M25x1,5	Sechskantmutter M25x1,5	110/1/50 *JP*US*		1	1	
18	909100043	Cord Fixing M20x1,5	Kabelverschraubung M20x1,5			1	1	1
18	909100198	Cord Fixing M25x1,5	Kabelverschraubung M25x1,5	110/1/50 *JP*US*		1	1	
19	301000830	Power Cord H07RN-F 3G1,5x11	Netzleitung H07RN-F 3G1,5x11	230/1/50 5-25X2, 5-28X2, 7-25X2 *GB*		1	1	
19	301000912	Power Cord H07RN-F 3G1,5x6	Netzleitung H07RN-F 3G1,5x6	230/1/50 5-25, 5-28, 7-25 *GB*		1	1	
20	301000829	Power Cord H07RN-F 3G1,5x6	Netzleitung H07RN-F 3G1,5x6	230/1/50 5-27 *EU*		1		
21	301000415	Capacitor 80µF/420V	Betriebskondensator 80µF/420V	7-25, 7-58	C		1	
22	301000091	Power Cord SOW 4AWG8x6,5	Netzleitung SOW 4AWG8x6,5	7-66			1	
22	301000380	Power Cord VCT 4x5,5x9	Netzleitung VCT 4x5,5x9	7-63 *JP*			1	
22	301000831	Power Cord H07RN-F 4G2,5x11	Netzleitung H07RN-F 4G2,5x11	230/400/3/50, 220/440/3/60 7-63 X2			1	
22	301000833	Power Cord H07RN-F 4G2,5x6	Netzleitung H07RN-F 4G2,5x6	230/400/3/50 5-42, 5-49, 5-57, 7-63		1	1	
22	301001384	Power Cord VCT 4x3,5x11	Netzleitung VCT 4x3,5x11	5-43 *JP*		1		



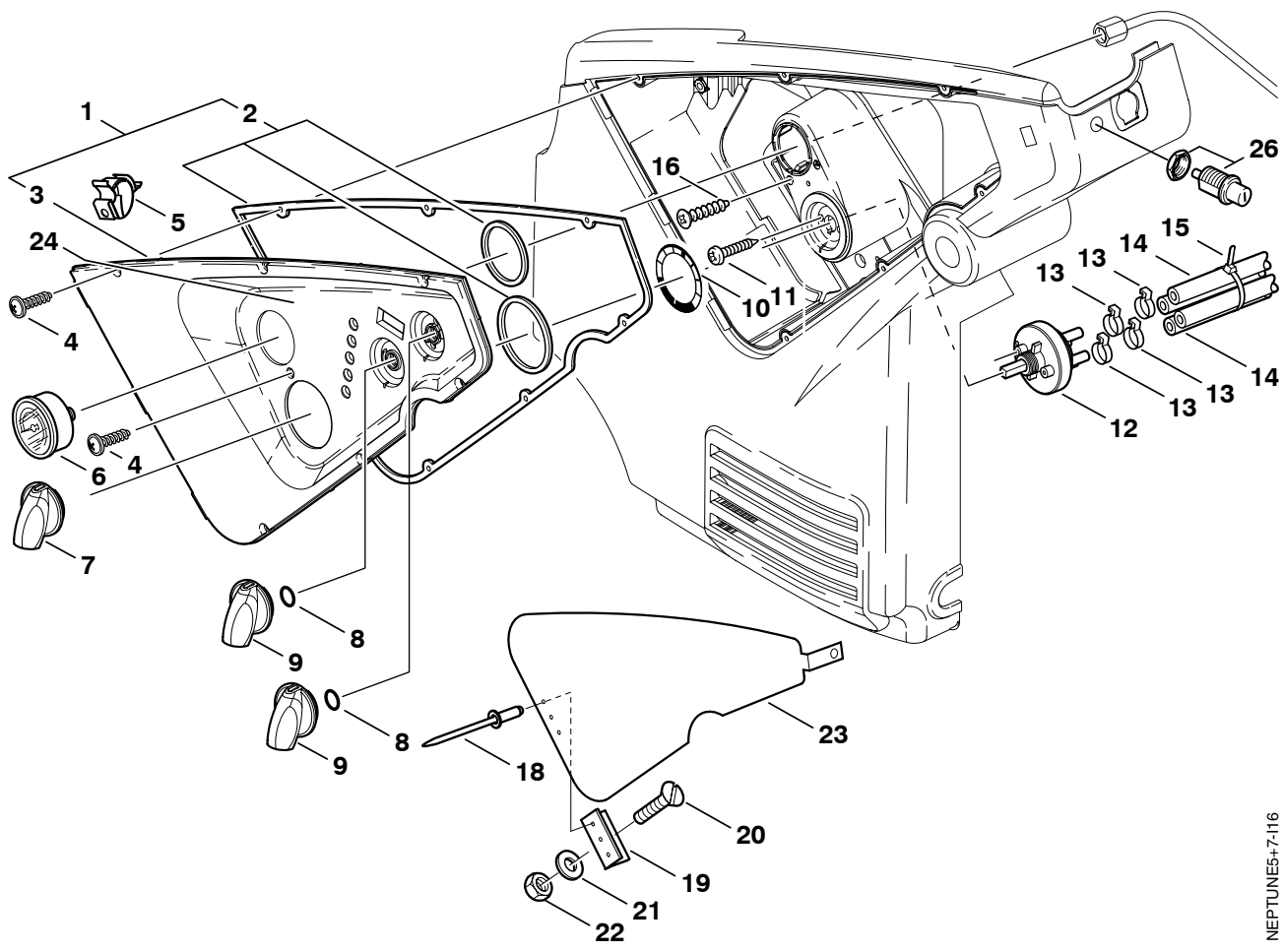
NEPTUNE5+7+15

Pos.	No.	Description	Bezeichnung	Comment Bemerkung Bemærkning	Rec. Part	NEPTUNE 5	NEPTUNE 7	NEPTUNE SB
22	301001466	Power Cord SOW AWG12/4x11	Netzleitung SOW AWG12/4x11	5-54		1		
23	301000407	Power Cord SJOW AWG10/3x9	Netzleitung SJOW AWG10/3x9	5-45, 7-58		1	1	



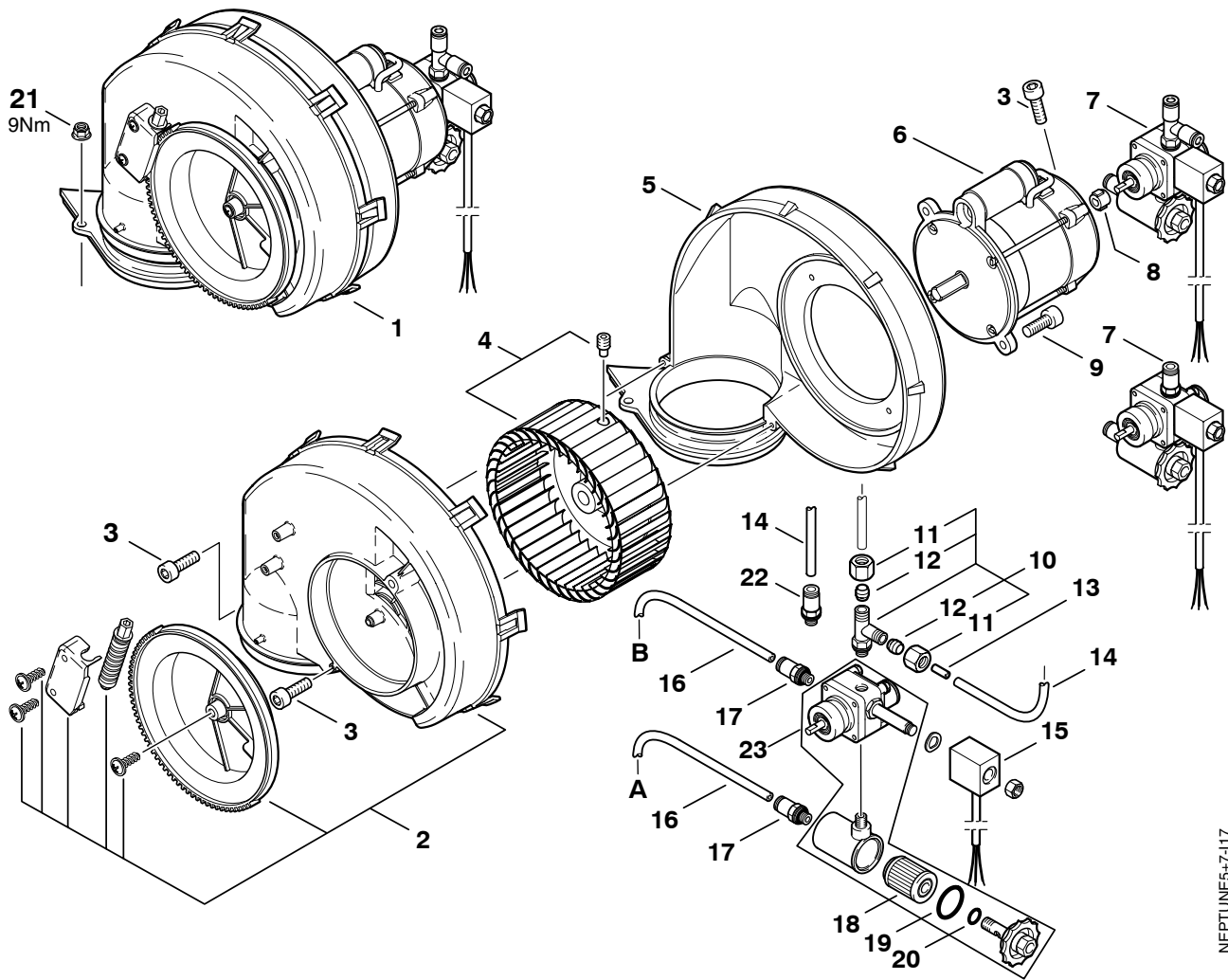
NEPTUNE5+7-116

Pos.	No.	Description	Bezeichnung	Comment Bemerkung Bemærkning	Rec. Part	NEPTUNE 5	NEPTUNE 7	NEPTUNE SB
1	301001095	Cover	Deckel			1	1	
2	301000970	Kit Gasket	Kit Dichtungen Deckel			1	1	1
3	301001094	Cover with sticker	Deckel m.Klebeschild			1	1	
3	301001945	Cover "NEPTUNE SB"	Deckel "NEPTUNE SB"					1
4	1814614	Screw 5x18	Schraube 5x18			6	6	6
5	301001075	Wireholder Ø22x38x16	Halterungsschelle Ø22x38x16			1	1	1
6	49473	Manometer 0-315 bar	Manometer 0-315 bar			1	1	1
7	909100207	Rotary Knob 4kt. (Blue)	Drehknopf 4kt. (Blau)			1	1	1
8	9868	O-ring Ø10x2,5	O-Ring Ø10x2,5			2	2	2
9	909100206	Rotary Knob Ø6x5 (Blue)	Drehknopf Ø6x5 (Blau)			2	2	2
10	301000786	Label valve-scala NEPTUNE	Klebeschild Skala			1	1	1
11	1814730	Screw 3,5x10	Schraube 3,5x10			2	2	2
12	301001000	Valve Ø51x70	Dosierventil Ø51x70		C	1	1	1
13	11654	Hose Clamp Ø11,5	Schlauchklemme Ø11,5			4	4	4
◆	14	4973	Hose Ø6x3	Schlauch Ø6x3		1	1	1
15	8819	Cable Strap 4,5x1x350	Kabelband 4,5x1x350			1	1	1
16	11253	Screw 5x20	Schraube 5x20			2	2	2
18	11691	Blind Rivet 4x10x8	Niet 4x10x8					3
19	25472	Hinge 60x46xØ3	Scharnier 60x46xØ3					1
20	2776	Screw M4x10	Senkschraube M4x10					3
21	3092	Washer 4,3x0,8	Scheibe 4,3x0,8					3
22	2759	Hexagon Nut M4	Sechskantmutter M4					3
23	301001944	Screen weldet NEPTUNE SB	Blende					1
24	301000785	Label	Klebeschild Bedienfeld					1

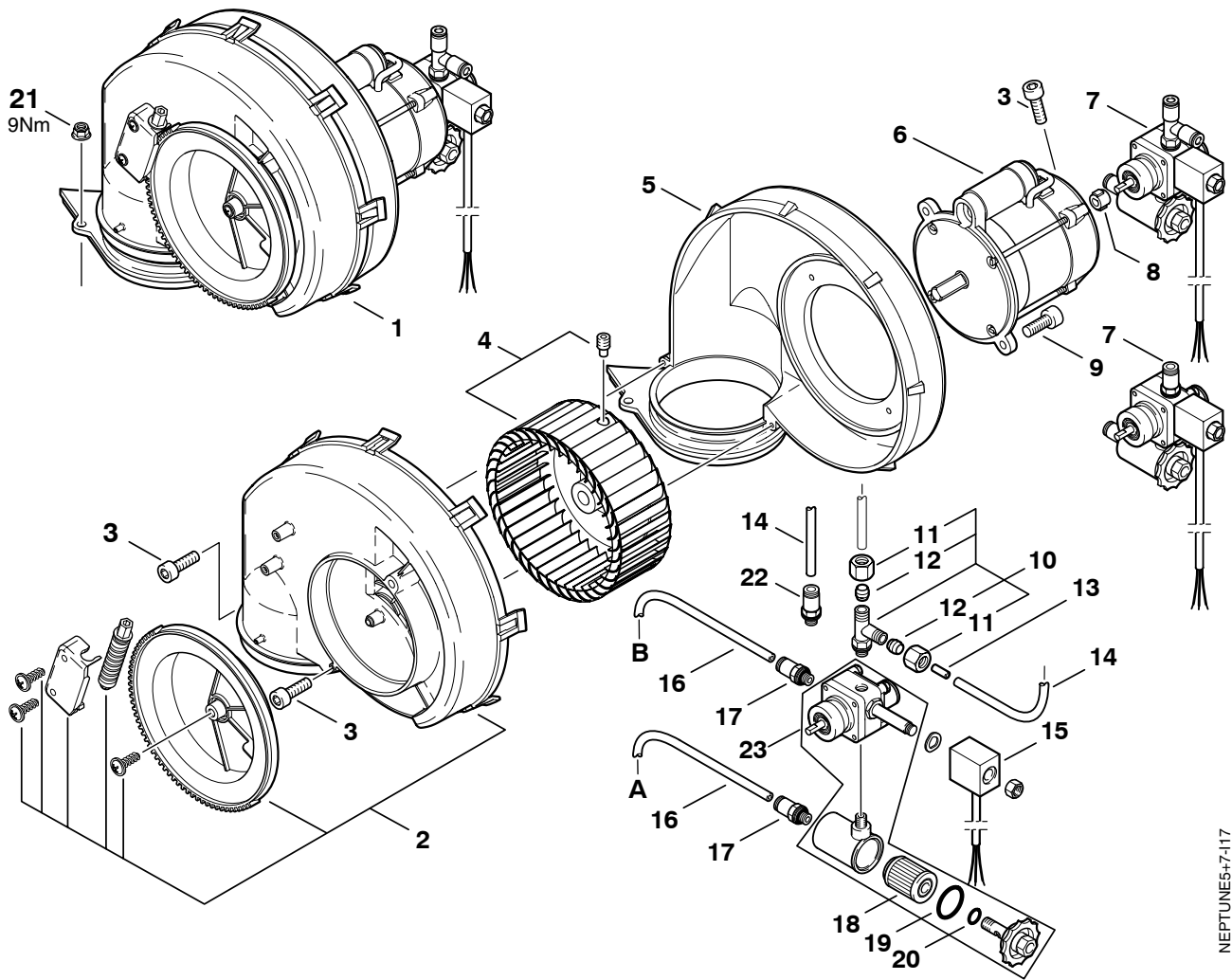


NEPTUNE5+7-116

Pos.	No.	Description	Bezeichnung	Comment Bemerkung Remarque Bemærkning	Rec. Part	NEPTUNE 5	NEPTUNE 7	NEPTUNE SB
26	12584	Lock	Schloss					1

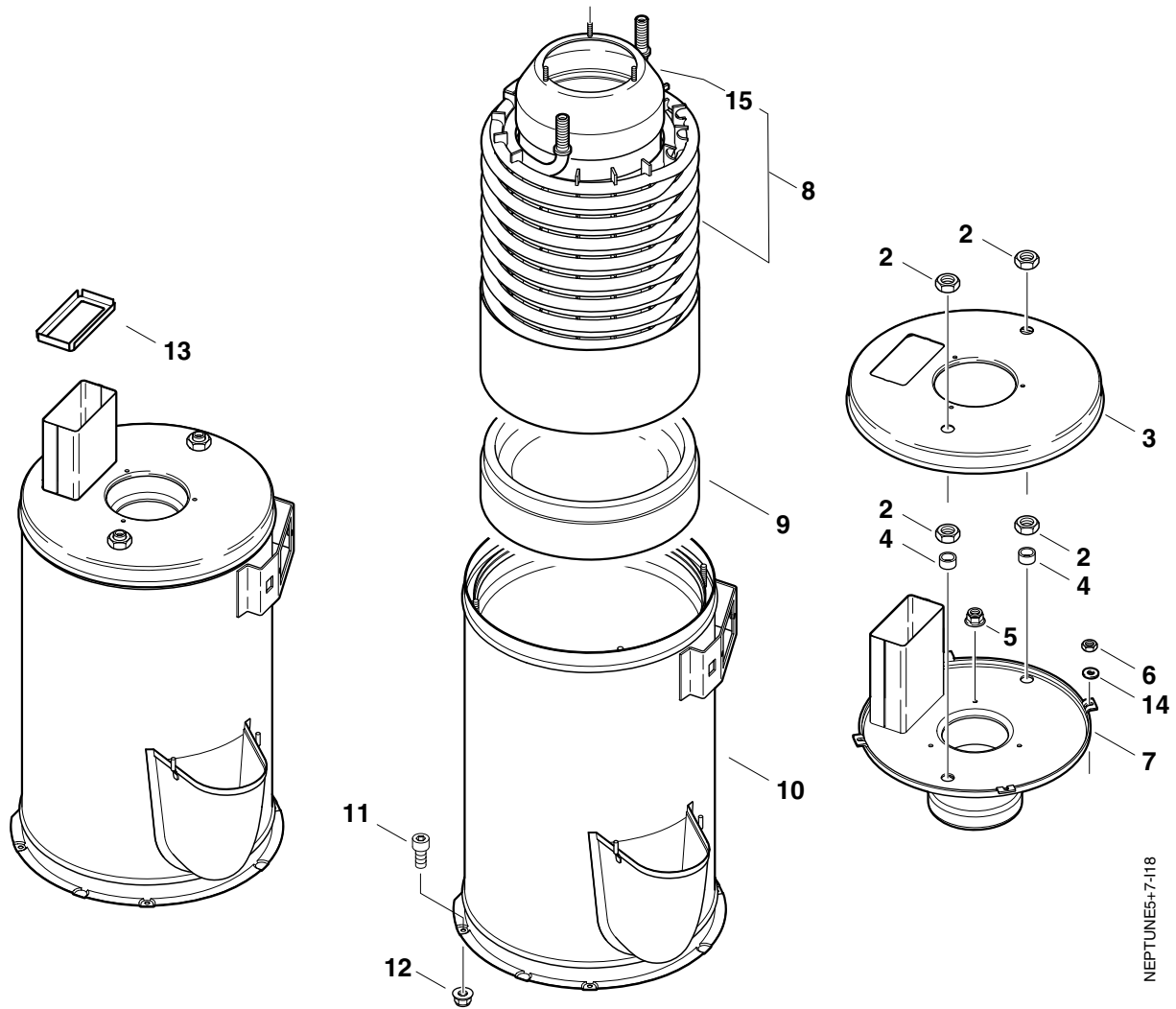


Pos.	No.	Description	Bezeichnung	Comment Bemerkung Bemærkning	Rec. Part	NEPTUNE 5	NEPTUNE 7	NEPTUNE SB
1	301000908	Burner Fan Housing Compl.	Gebläsegehäuse Vorm.	230V 5-27, 5-42, 5-49, 5-57, 7-63, *EU*BE*NO*		1	1	1
1	301001358	Burner Fan Housing "Kerosin"	Gebläsegehäuse Vorm. "Kerosin"	230/50 5-25, 5-28, 7-25		1	1	
1	301001377	Burner Fan Housing Compl. "Kerosin"	Gebläsegehäuse Vorm. "Kerosin"	5-25 110/1/50		1	1	
1	301001395	Burner Fan Housing Compl. "Kerosin"	Gebläsegehäuse Vorm. "Kerosin"	200/50, 200,220/60 5-43*JP*, 5-45, 5-53, 5-54, 5-57*KR*, 7-58, 7-63*JP*KR*, 7-66		1	1	
2	301000852	Cover Fan Housing	Abdeckung Gebläse Vorm.			1	1	1
3	32535	Screw M5x16	Zylinderschraube M5x16			3	3	3
4	301000889	Fan wheel Ø160x60	Gebläserad Ø160x60			1	1	1
5	301000495	Housing burner	Gehäuse			1	1	1
6	301000880	Burner Motor 180/250W/110V/50-60Hz	Brennervomotor 180/250W/110V/50-60Hz	5-25 110/1/50	C	1		
6	301000881	Burner Motor 390W/200-220V/50-60Hz	Brennervomotor 390W/200-220V/50-60Hz	200-220/50,60 5-45, 5-43*JP*, 5-54, 5-57 60Hz, 7-58, 7-63*JP*KR*, 7-66	C	1	1	
6	301000882	Burner Motor 180W/230V/50Hz	Brennervomotor 180W/230V/50Hz	*EU*BE*NO*GB	C	1	1	1
7	301000888	Fuel pump 24V	Brennstoffpumpe 24V	*EU*BE*NO* =>31.03.2005]	C	1	1	
7	301001348	Fuel pump 24V "Kerosin"	Brennstoffpumpe 24V "Kerosin"	*GB*US*JP*KR* =>31.03.2005]	C	1	1	
7	301002131	Fuel pump 24V	Brennstoffpumpe 24V	*EU*BE*NO*  '01.04.2005=>	C	1	1	1
7	301002133	Fuel pump 24V "Kerosin"	Brennstoffpumpe 24V "Kerosin"	*GB*US*JP*KR*  '01.04.2005=>	C	1	1	



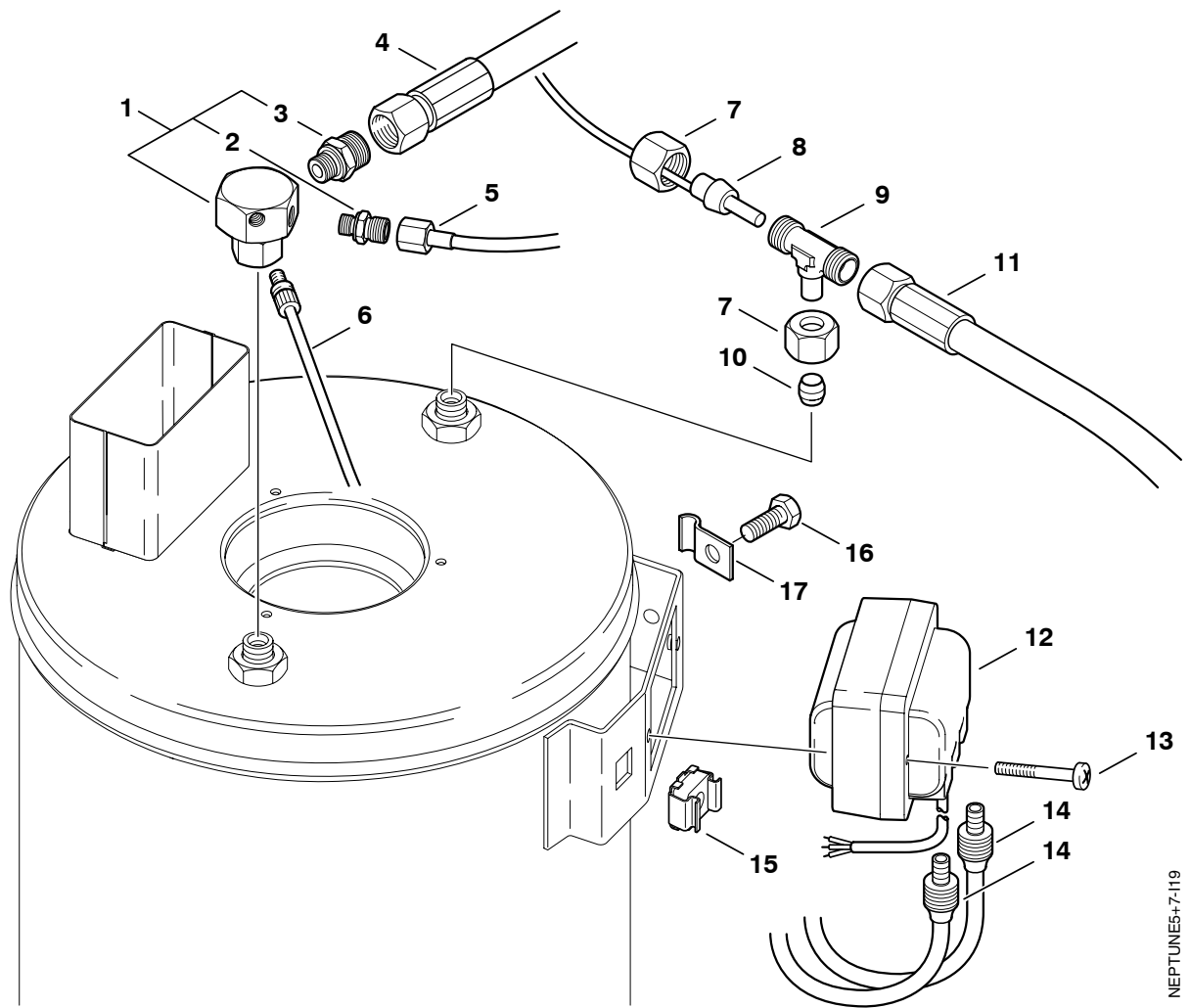
NEPTUNE5+7-17

Pos.	No.	Description	Bezeichnung	Comment Bemerkung Remarque Bemærkning	Rec. Part	NEPTUNE 5	NEPTUNE 7	NEPTUNE SB
8	1226	Coupling	Kupplung			1	1	1
9	4697	Screw M6x16	Zylinderschraube M6x16			2	2	2
10	909100142	Threaded Joint L-type	Verschraubung L-Einschr.	=>31.03.2005		1	1	
11	1603430	Union Nut L 4	Überwurfmutter L 4	=>31.03.2005		2	2	
12	1603448	Ring L 4	Schneidring L 4	=>31.03.2005		2	2	
13	301000914	Support Ø4x14	Stützhülse Ø4x14	=>31.03.2005		1	1	
⇨ 14	909100141	Pipe Ø4x1	Rohr Ø4x1			1	1	1
15	60993	Solenoid w.Wire 24V/50-60Hz	Spule m.Kabel 24V/50-60Hz		C	1	1	1
⇨ 16	17710	Pipe Ø6x1	Rohr Ø6x1			1	1	1
17	29599	Union Piece Ø6 G1/8"R12"	Verschraubung Ø6 G1/8"R12"			2	2	2
18	1756	Filter Cartridge	Filtereinsatz		C	1	1	1
19	40907	O-ring Ø31,47x1,78	O-Ring Ø31,47x1,78			1	1	1
20	9868	O-ring Ø10x2,5	O-Ring Ø10x2,5			1	1	1
21	12496	Hexagon Nut M6	Sechskantmutter M6			2	2	2
22	301002070	Union Piece Ø4/G1/8"	Steckverbinder Ø4/G1/8"	01.04.2005=>		1	1	1
23	301002100	Base-Fuelpump with Filter "Kerosin"	Basis-Brennstoffpumpe mit Filter "Kerosin"			1	1	
23	301002101	Base-Fuelpump with Filter	Basis-Brennstoffpumpe mit Filter			1	1	1



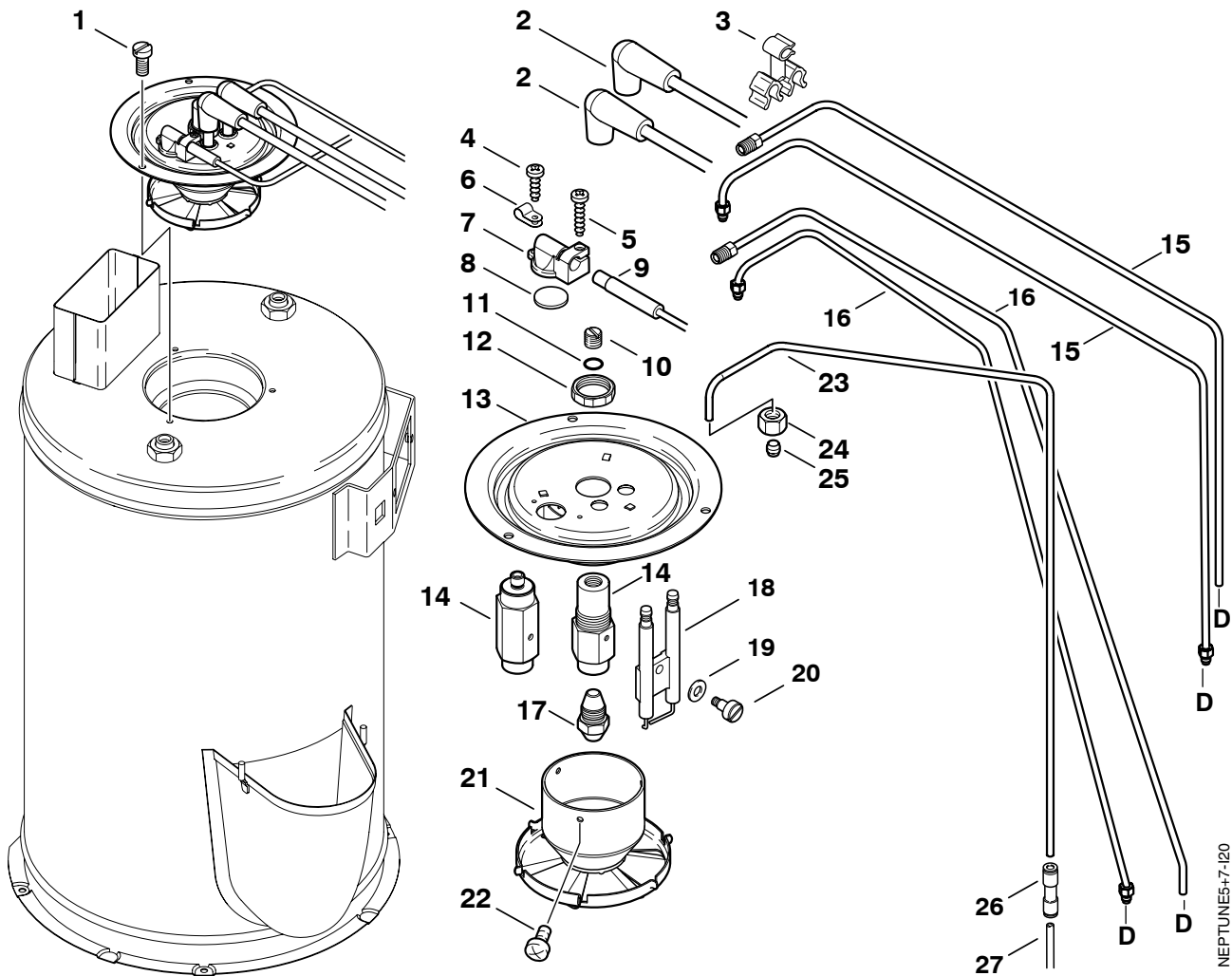
Pos.	No.	Description	Bezeichnung	Comment Bemerkung Bemærkning	Rec. Part	NEPTUNE 5	NEPTUNE 7	NEPTUNE SB
2	7012	Hexagon Nut M18x1,5	Mutter 6kt M18x1,5			4	4	4
3	301000534	Boiler Cover Outer	Brennerdeckel Außen			1	1	1
4	301000582	Bushing Ø22x1,5x24	Buchse Ø22x1,5x24			2	2	2
5	12496	Hexagon Nut M6	Sechskantmutter M6			3	3	3
6	12263	Hexagon Nut M6	Sechskantmutter M6			4	4	4
7	301000579	Boiler Cover Inner	Brennerdeckel Innen	Nept. 5 + 7-25, =>22.08.2004		1	1	
7	301000580	Boiler Cover Inner	Brennerdeckel Innen	Nept.7, not 7-25 =>12.09.2004			1	
7	301001838	Boiler Cover Inner	Brennerdeckel Innen	Nept. 5 + 7-25 [23.08.2004=>		1	1	1
7	301001839	Boiler Cover Inner	Brennerdeckel Innen	Nept.7, not 7-25 [13.09.2004=>			1	
8	301001098	Coil "NEPTUNE 5"	Heizschlange-Set "NEPTUNE 5"	Nept. 5 + 7-25	C	1	1	1
8	301001099	Coil "NEPTUNE 7+8"	Heizschlange-Set "NEPTUNE 7+8"	Nept.7, not 7-25	C		1	
8	301001341	Coil Stainless "NEPTUNE 5"	Heizschlange-Set VA "NEPTUNE 5"	Option, Nept. 5 + 7-25	C	1	1	1
8	301001342	Coil Stainless "NEPTUNE 7+8"	Heizschlange-Set VA "NEPTUNE 7+8"	Option, Nept.7, not 7-25	C		1	
9	301000916	Isolation Ø320,5x89	Isolierung Ø320,5x89			1	1	1
10	301000968	Boiler Jacket Compl. "NEPTUNE 5"	Brennermantel Kpl. "NEPTUNE 5"	Nept. 5 + 7-25		1	1	1
10	301000969	Boiler Jacket Compl. "NEPTUNE 7+8"	Brennermantel Kpl. "NEPTUNE 7+8"	Nept.7, not 7-25			1	
11	3913	Screw M6x12	Zylinderschraube M6x12			4	4	4
12	12496	Hexagon Nut M6	Sechskantmutter M6			4	4	4
13	301001224	Reduction piece 118x58x12	Blende 118x58x12	5-25, 5-27, 7-25		1	1	
14	2764	Washer 6,4x1,6	Scheibe 6,4x1,6			4	4	4
15	301000541	Shielding cone "NEPTUNE 5+7"	Abschirmtrichter kpl. "NEPTUNE 5+7"			1	1	1



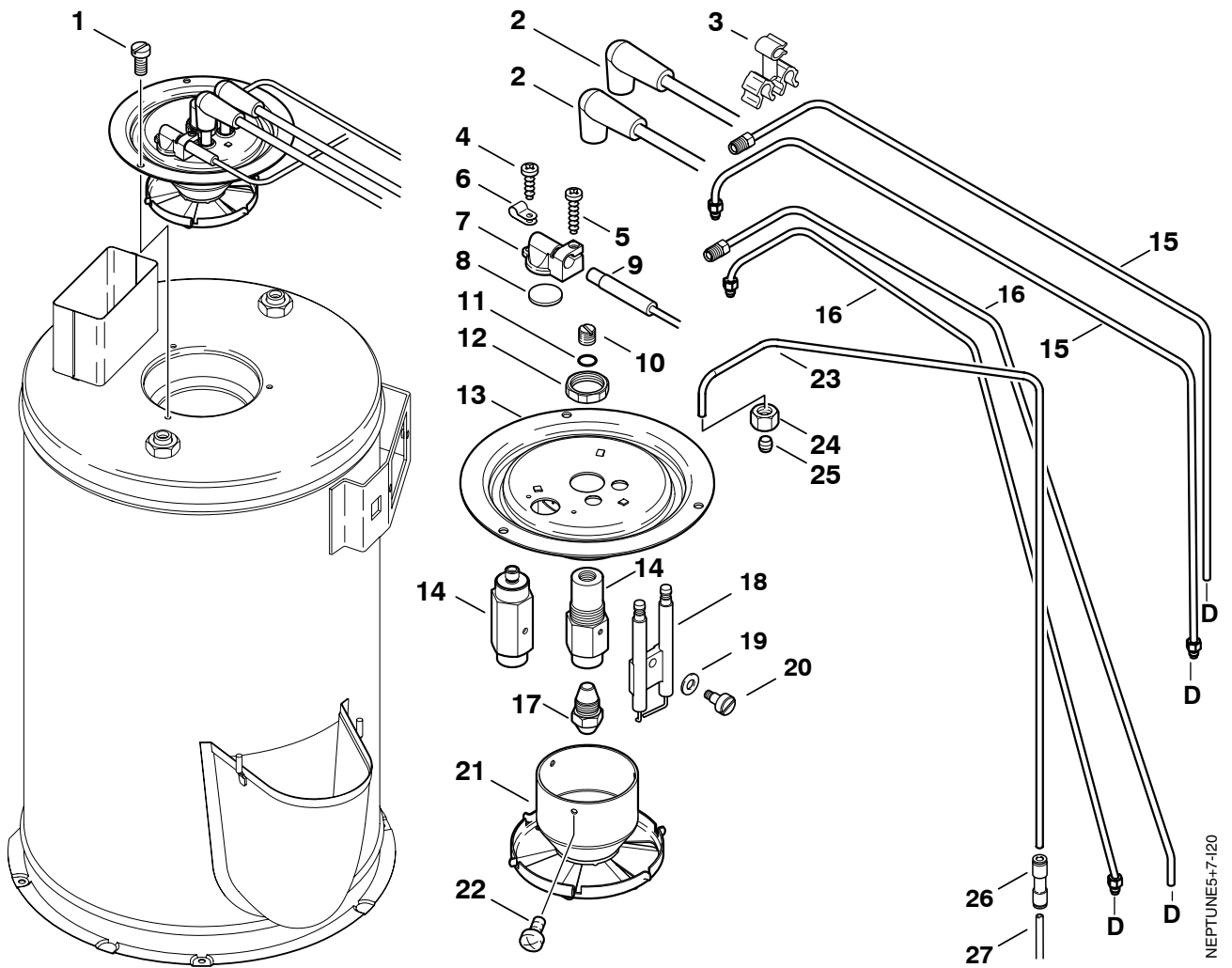


NEPTUNE5+7-119

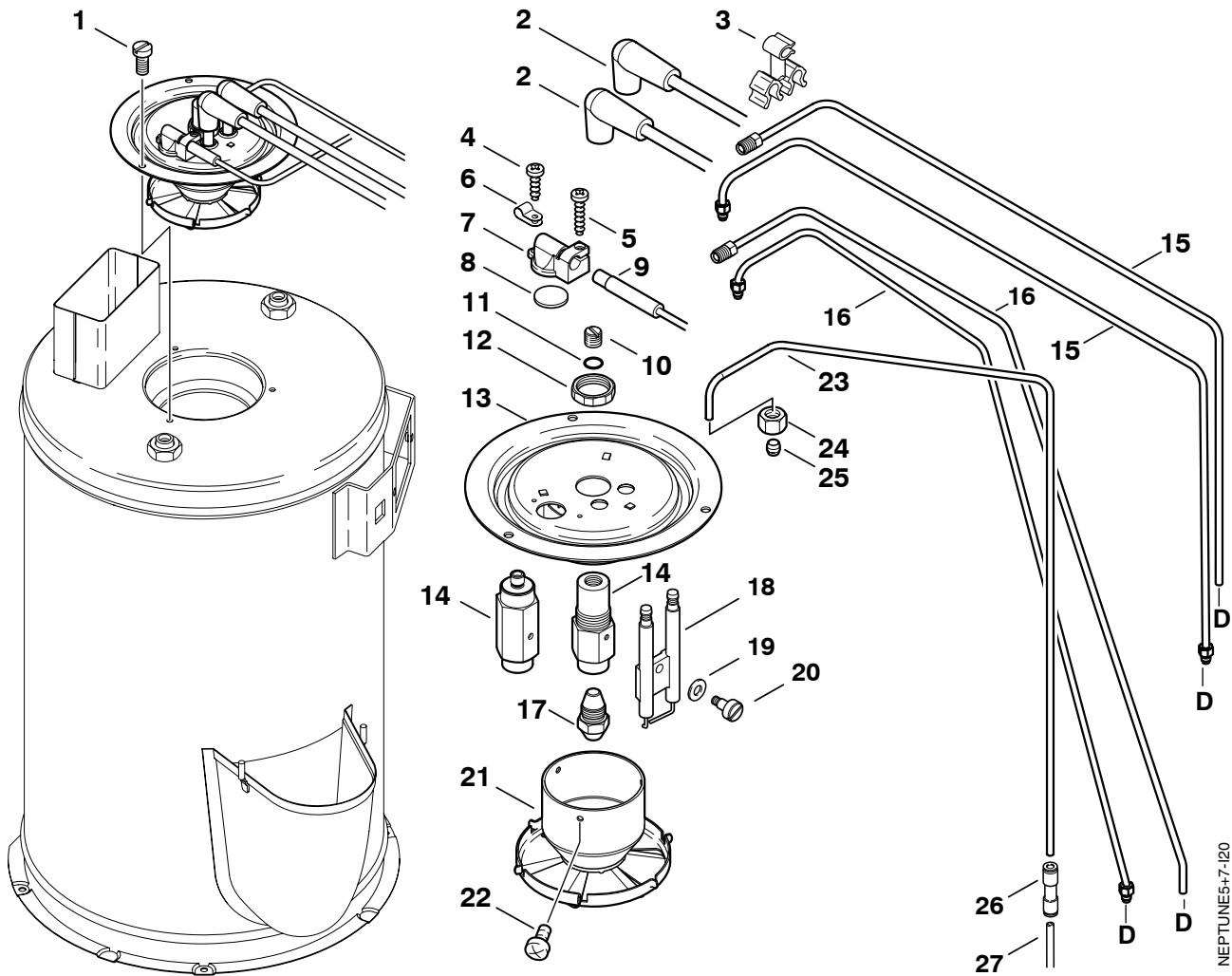
Pos.	No.	Description	Bezeichnung	Comment Bemerkung Bemærkning	Rec. Part	NEPTUNE 5	NEPTUNE 7	NEPTUNE SB
1	301000883	Distributor	Verteiler			1	1	1
2	1821	Fitting XGE 6LR1/8	Verschraubung XGE 6LR1/8			1	1	1
3	3938	Fitting L12 G1/4	Verschraubung L12 G1/4			1	1	1
4	301000854	HP-Hose Ø8x610	HD-Schlauch Ø8x610			1		1
4	301000857	HP Hose Ø8x830	HD-Schlauch Ø8x830				1	
5	60141	HP Hose Ø2x0,8m	HD-Schlauch Ø2x0,8m			1	1	1
6	301000732	Thermo Fuse 108°C	Thermosicherung 108°C		C	1	1	1
7	1081	Union Nut L 12	Überwurfmutter L 12			2	2	2
8	301000730	Temperature Sensor	Temperaturfühler		C	1	1	1
9	4102	Fitting XEVT 12L	Verschraubung XEVT 12L			1	1	1
10	1080	Ring L 12	Schneidring L 12			1	1	1
11	301000855	HP-Hose Ø8x650	HD-Schlauch Ø8x650	Nept. 5 + 7-25		1	1	1
11	301000856	HP-Hose Ø8x730	HD-Schlauch Ø8x730	Nept. 7, not 7-25			1	
12	301000879	Ignition transformer 220-230V/50Hz	Zündtrafo 220-230V/50Hz		C	1	1	1
13	1809821	Screw M5x50	Schraube M5x50			2	2	2
14	301000858	Ignition Cord Ø7x500	Zündkabel Ø7x500	Nept.5 + 7-25	C	2	2	2
14	301000859	Ignition Cord Ø7x650	Zündkabel Ø7x650	Nept. 7, not 7-25	C		2	
15	909100152	Nut M8	Käfigmutter M8			1	1	1
16	1803543	Screw M4x10	Schraube M4x10	01.04.2005=>		1	1	1
17	909100379	Pipe-clamp ø4	Schelle	01.04.2005=>		1	1	1



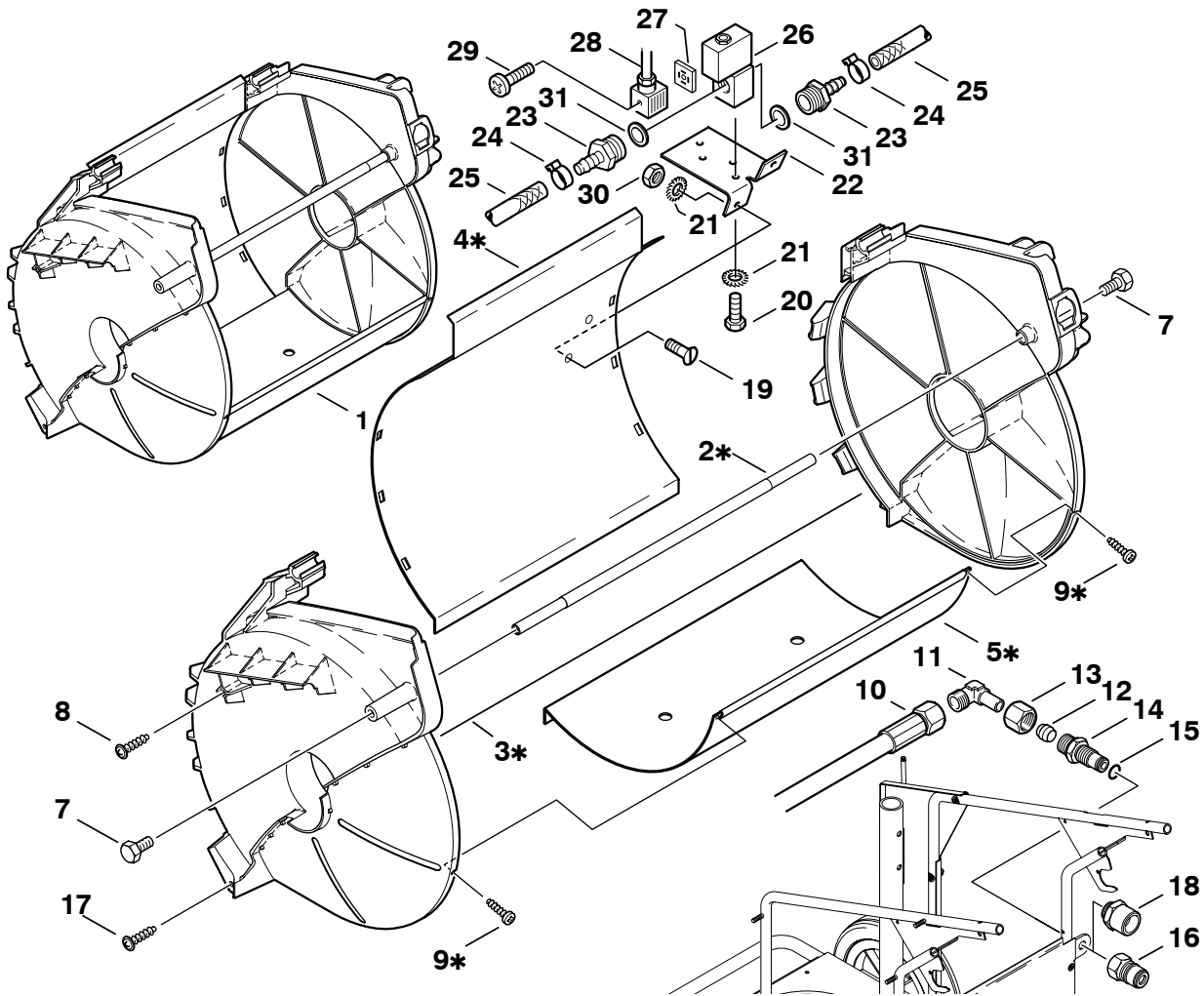
Pos.	No.	Description	Bezeichnung	Comment Bemerkung Bemærkning	Rec. Part	NEPTUNE 5	NEPTUNE 7	NEPTUNE SB
1	4820	Screw M5x10	Zylinderschraube M5x10			3	3	3
2	301000858	Ignition Cord Ø7x500	Zündkabel Ø7x500	Nept.5 + 7-25	C	2	2	2
2	301000859	Ignition Cord Ø7x650	Zündkabel Ø7x650	Nept. 7, not 7-25	C		2	
3	301001073	Holder-pipe NEPTUNE	Halter	=>31.03.2005]			5	5
4	4036	Sheet Metal Screw 2,9x9,5	Blechschrabe 2,9x9,5			1	1	1
5	5606	Screw 2,9x19	Blechschrabe 2,9x19			1	1	1
6	301001069	Holder Ø4,8	Halterungsschelle Ø4,8			1	1	1
7	301000934	Holder 37,45x23x17,7	Halter 37,45x23x17,7			1	1	1
8	301000933	Glas Ø20x2	Schauglas Ø20x2	N5+7-25 =>22.08.2004 , N7 not 7-25 =>12.09.2004		1	1	
9	301000729	Flame Sensor	Fühler		C	1	1	1
10	301000064	Plug G1/8"	Stopfen G1/8"	N5+7-25 =>22.08.2004 , N7, not 7-25 =>12.09.2004		1	1	
11	6480167	O-ring Ø5,28x1,78	O-Ring Ø5,28x1,78	N5+7-25 =>22.08.2004 , N7, not 7-25 =>12.09.2004		1	1	
12	909100139	Hexagon Nut M20x1	Mutter 6kt M20x1			1	1	1
13	301000606	Cover Ø150x38	Deckel Ø150x38			1	1	1
14	301000610	Fuel Nozzle Holder SW22x61	Öldüsenaufnahme SW22x61	N5+7-25 =>22.08.2004 , N7, not 7-25 =>12.09.2004		1	1	



Pos.	No.	Description	Bezeichnung	Comment Bemerkung Bemærkning	Rec. Part	NEPTUNE 5	NEPTUNE 7	NEPTUNE SB
14	301001548	Fuel Nozzle Holder SW22x65,5	Öldüsenaufnahme SW22x65,5	N5+7-25 [23.08.2004=>, N7, not 7-25  13.09.2004=>		1	1	1
15	301000947	Pipe Bended Ø4x200x335x45	Rohr Gebogen Ø4x200x335x45	N5+7-25 =>22.08.2004		1	1	
15	301001832	Pipe Bended Ø4x210x339x67	Rohr Gebogen Ø4x210x339x67	N5+7-25 [23.08.2004=> -, =>31.03.2005		1	1	
16	301000948	Pipe Bended Ø4x172x365x20	Rohr Gebogen Ø4x172x365x20	N7, not 7-25 =>12.09.2004			1	
16	301001831	Pipe Bended Ø4x167x491x67	Rohr Gebogen Ø4x167x491x67	N7, not 7-25 [13.09.2004=> -, =>31.03.2005			1	
17	301000886	Fuel Nozzle 1,75gal/h 60°H	Öldüse 1,75gal/h 60°H	5-41, 5-42, 5-43, 5-45, 5-49, 5-57	B	1		1
17	301000887	Fuel Nozzle 2,50gal/h 60° H	Öldüse 2,50gal/h 60° H	7-58, 7-63, 7-66, =>31.12.2004	B		1	
17	301001068	Fuel nozzle 1,35gal/h 60° H	Öldüse 1,35gal/h 60° H	5-25, 5-27, 5-28, 7-25	B	1	1	
17	301002007	Fuel Nozzle 2,25gal/h 45°H	Öldüse 2,25gal/h 45°H	7-58, 7-63, 7-66  01.01.2005=>	B		1	
18	301000853	Ignition Electrode Ø7,9x110x30x10	Zündelektrode Ø7,9x110x30x10		A	1	1	1
19	909100144	Spring Washer B5	Federscheibe B5			1	1	1
20	909100143	Pan Head Screw M4x4,5	Flachkopfschraube M4x4,5			1	1	1
21	301000611	Air Distributor Ø94x59,2	Stauscheibe Ø94x59,2	N5+7-25 =>22.08.2004		1	1	
21	301000623	Air Distributor Ø90x59,2	Stauscheibe Ø90x59,2	N7, not 7-25 =>12.09.2004			1	
21	301001833	Air Distributor Ø90x59,2	Stauscheibe Ø90x59,2	N7, not 7-25  13.09.2004=>			1	

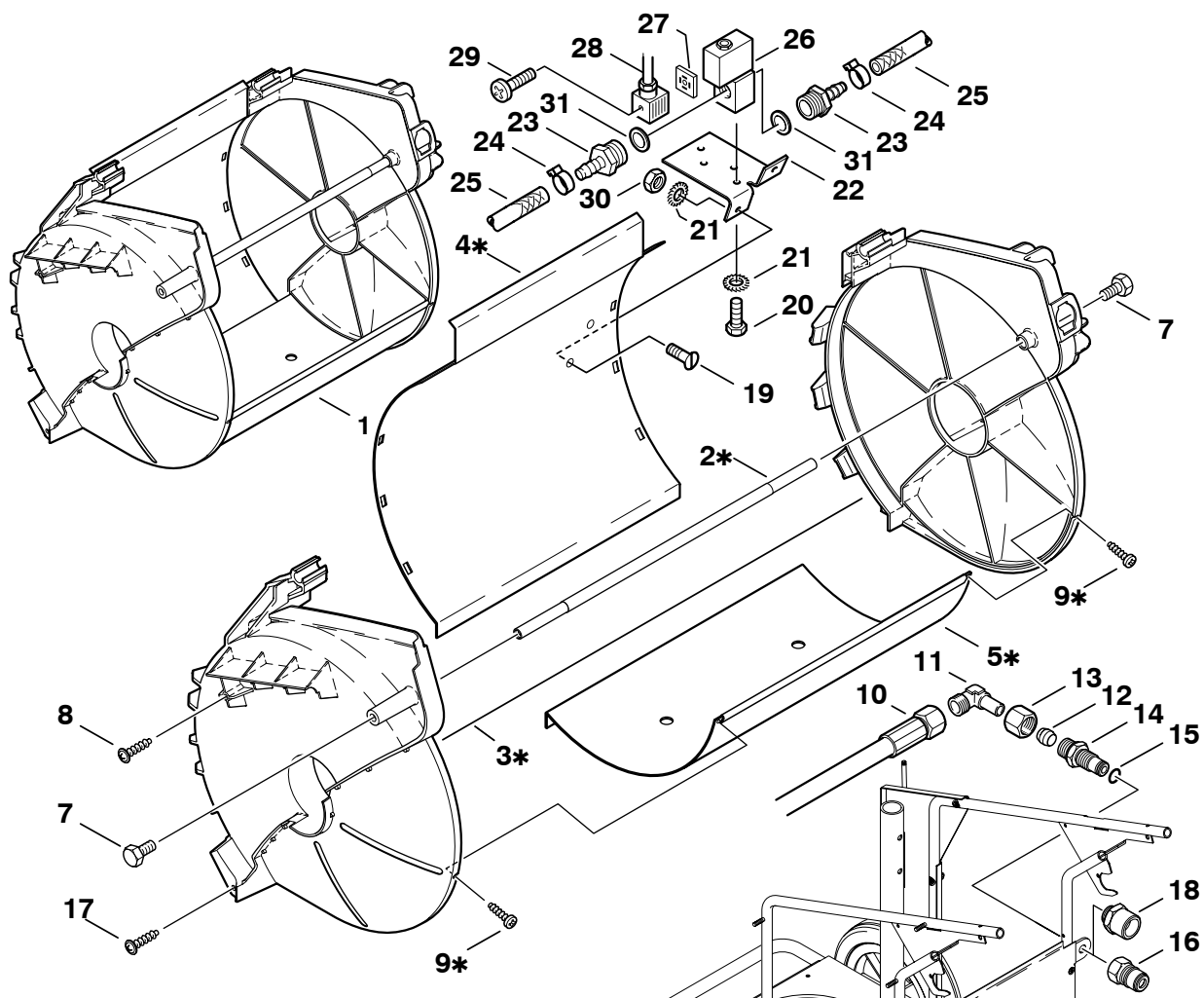


Pos.	No.	Description	Bezeichnung	Comment Bemerkung Bemærkning	Rec. Part	NEPTUNE 5	NEPTUNE 7	NEPTUNE SB
21	301001834	Air Distributor Ø94x59,2	Stauscheibe Ø94x59,2	N5+7-25  23.08.2004=>		1	1	1
22	51848	Oval Head Screw M3x4	Linsenschraube M3x4			3	3	3
23	301002072	Pipe Bended Ø4x582	Rohr Gebogen Ø4x582	01.04.2005=>		1	1	1
24	1603430	Union Nut L 4	Überwurfmutter L 4	01.04.2005=>		1	1	1
25	1603448	Ring L 4	Schneidring L 4	01.04.2005=>		1	1	1
26	301001912	Union Piece Ø4/Ø4	Steckverbinder Ø4/Ø4	01.04.2005=>		1	1	1
◇ 27	909100141	Pipe Ø4x1	Rohr Ø4x1	01.04.2005=>		1	1	1



NEPTUNE5+7+21

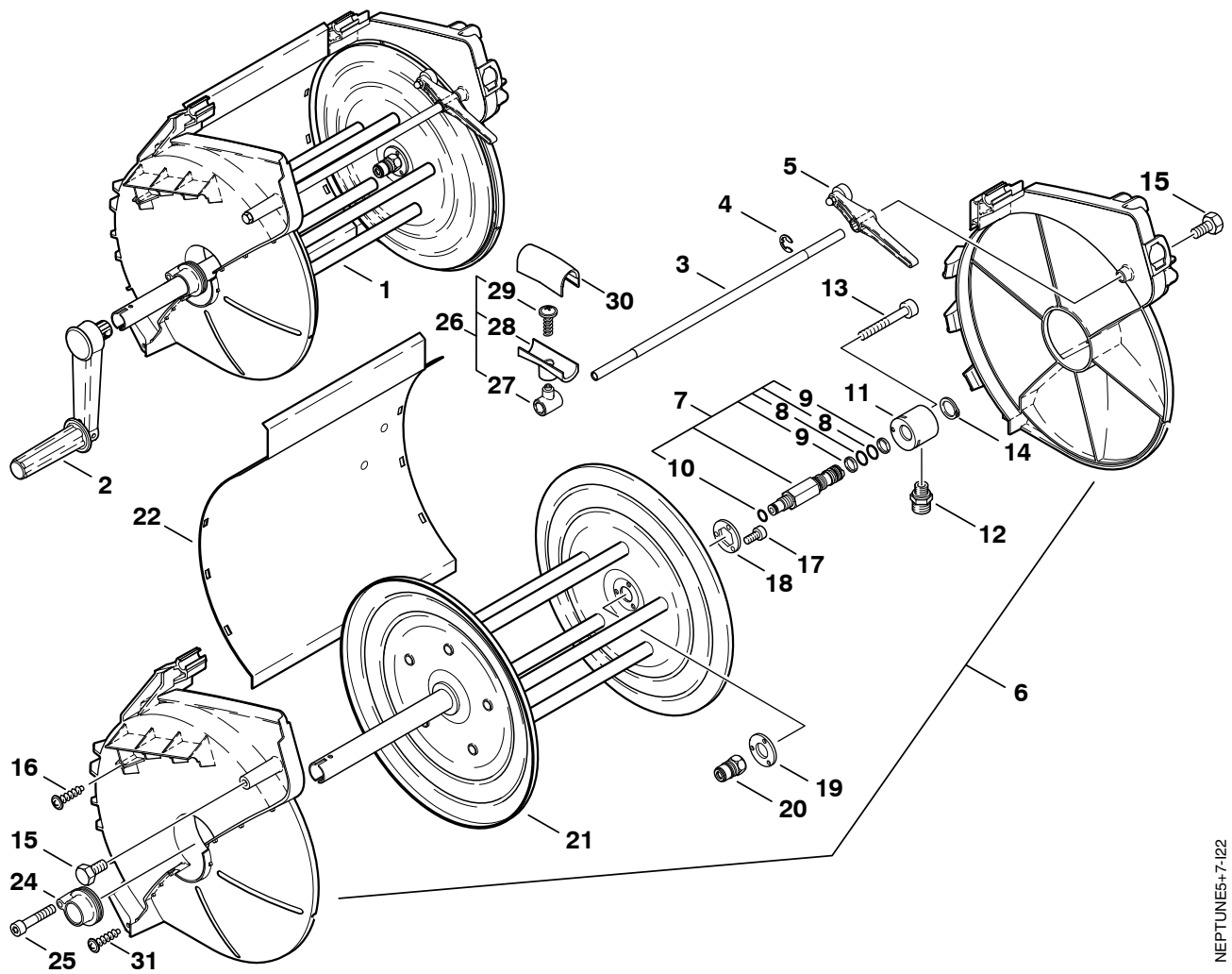
Pos.	No.	Description	Bezeichnung	Comment Bemerkung Bemærkning	Rec. Part	NEPTUNE 5	NEPTUNE 7	NEPTUNE SB
1	301000708	Basket	Abdeckung vorm. Schlauchtr.	bestehend aus: *		1	1	1
*	2	301000668	Guide Bar Ø12x451	Führungsstange Ø12x451		1	1	1
*	3	301001359	Hose Reel Cabinet right + left	Abdeckung Schlauchtrommel		1	1	1
*	4	301000602	Sheet Metal 390x262x142	Blech 390x262x142		1	1	1
*	5	301000601	Sheet Metal 390x261x142	Blech 390x261x142		1	1	1
	7	8919	Screw M8x12	Sechskantschraube M8x12		2	2	2
	8	11565	Screw 5x18	Schraube 5x18		2	2	2
*	9	18086	Screw 2,9x13	Blechschrabe 2,9x13		1	1	1
	10	301000855	HP-Hose Ø8x650	HD-Schlauch Ø8x650	N5+7-25	1	1	1
	10	301000856	HP-Hose Ø8x730	HD-Schlauch Ø8x730	N7, not 7-25		1	
	11	1504	Fitting XEVW 12L ZN	Verschraubung XEVW 12L		1	1	1
	12	1080	Ring L 12	Schneidring L 12		1	1	1
	13	1081	Union Nut L 12	Überwurfmutter L 12		1	1	1
	14	301000627	Fitting M18x1,5xG3/8"	Schottstutzen M18x1,5xG3/8"		1	1	1
	15	42768	O-ring Ø11,2x1,8	O-Ring Ø11,2x1,8		1	1	1
	16	1600493	Nipple 3/8"	Nippel 3/8" für Schnellkupplung		1	1	
	17	43341	Screw 5x30	Schraube 5x30		2	2	2
	18	64235	Converter G3/8"xM27x1,5	Konverter G3/8"xM27x1,5				1
	19	2776	Screw M4x10	Senkschraube M4x10				2
	20	3288	Screw M4x8	Zylinderschraube M4x8				2
	21	4021	Serrated Lock Washer A4,3	Fächerscheibe A4,3				4
	22	301001519	Bracket 83x50x42	Winkel 83x50x42				1
	23	2581	Hose Nozzle Ø6 R1/8	Schlauchtülle Ø6 R1/8				2
	24	11654	Hose Clamp Ø11,5	Schlauchklemme Ø11,5				2



NEPTUNE5+7-121

Pos.	No.	Description	Bezeichnung	Comment Bemerkung Bemærkning	Rec. Part	NEPTUNE 5	NEPTUNE 7	NEPTUNE SB
◇	25	4973 Hose Ø6x3	Schlauch Ø6x3					1
	26	14318 Solenoid Valve 24V/50Hz G1/8	Magnetventil 24V/50Hz G1/8		C			1
	27	17767 Gasket Solenoid Valve	Dichtung Magnetventil					1
	28	46877 Valve Plug	Stecker Magnetventil		C			1
	29	17768 Screw M3x25	Linsenschraube M3x25					1
	30	2759 Hexagon Nut M4	Sechskantmutter M4					2
	31	2838 Packing Ring 10x14x3	Dichtring 10x14x3					2

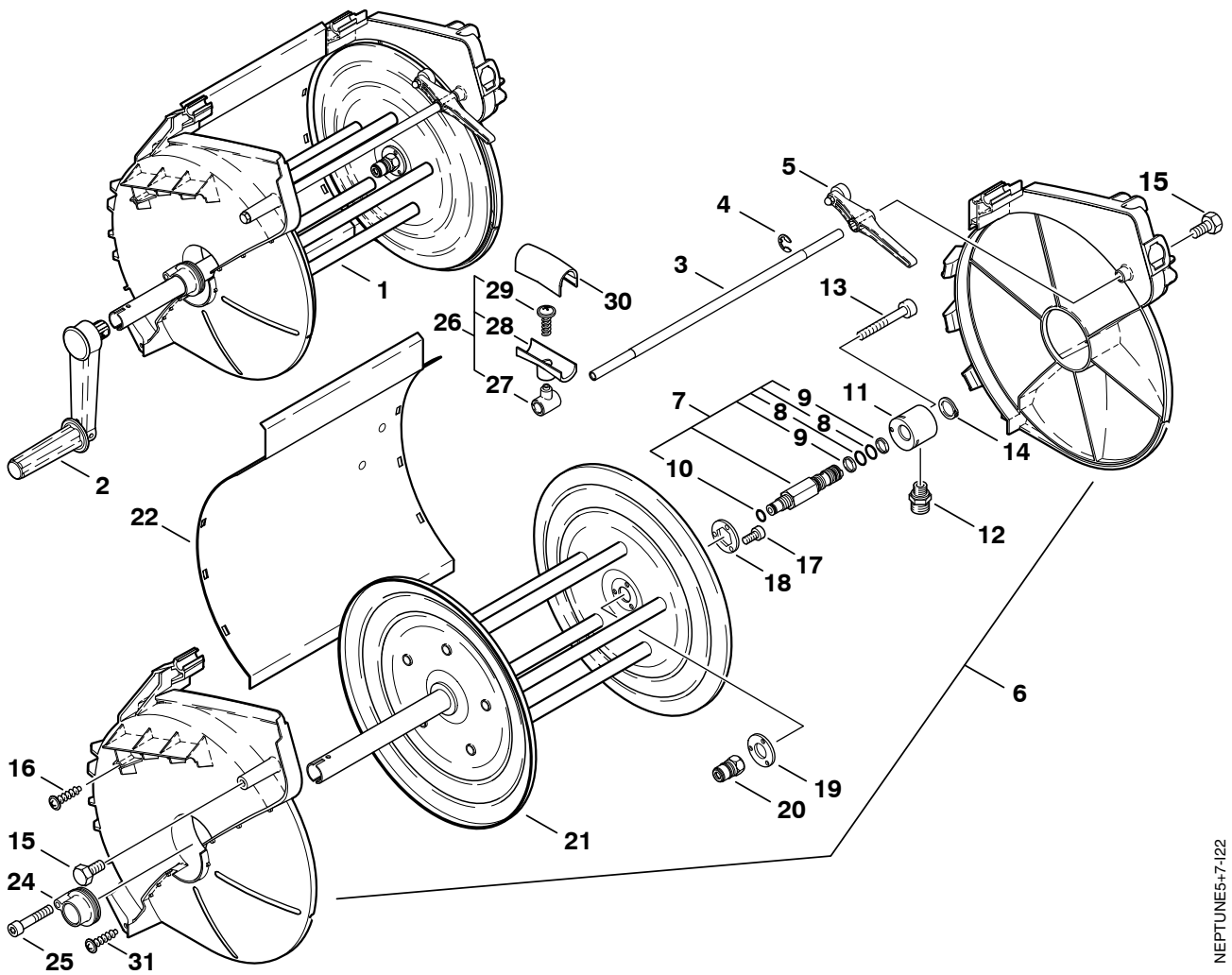




NEPTUNE5+7-122

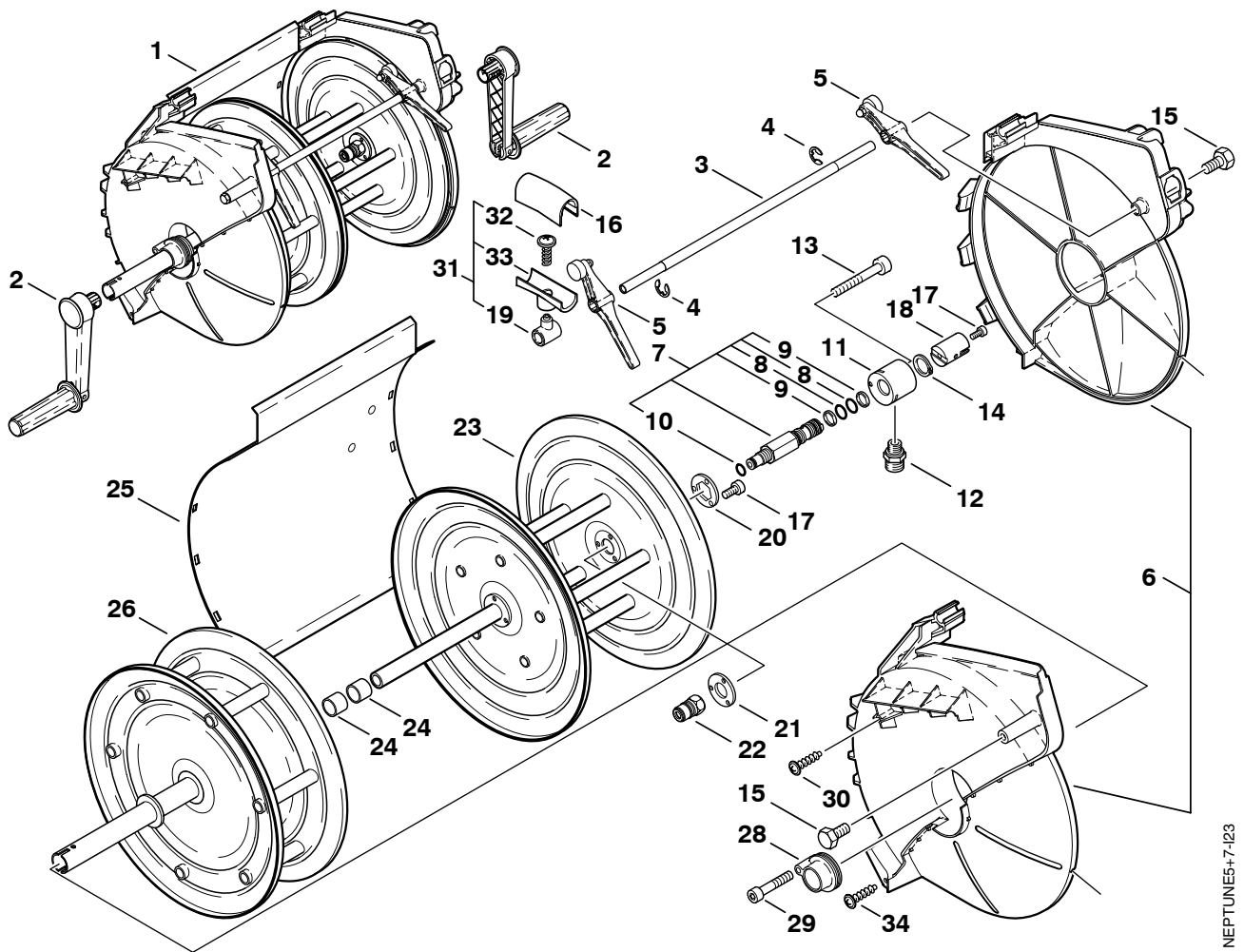
Pos.	No.	Description	Bezeichnung	Comment Bemerkung Bemærkning	Rec. Part	NEPTUNE 5	NEPTUNE 7	NEPTUNE SB
1	301000851	Hose Reel 50m	Schlauchtrommel 50m	X-models		1	1	
2	301000733	Crank 190x175x45	Kurbel 190x175x45	X-models		1	1	
3	301000668	Guide Bar Ø12x451	Führungsstange Ø12x451	X-models		1	1	
4	1814466	Safety Washer ø9	Sicherungsscheibe ø9	X-models		1	1	
5	301000746	Brake for hose reel	Bremshebel	X-models		1	1	
6	301001359	Hose Reel Cabinet right + left	Abdeckung Schlauchtrommel	X-models		1	1	
7	301001096	HP-Swirvel	HD-Anschluss	X-models	C	1	1	
8	19620	O-ring Ø15,54x2,62	O-Ring Ø15,54x2,62	X-models		2	2	
9	63792	Supporting Ring Ø16,26x2,18	Stützring Ø16,26x2,18	X-models		2	2	
10	42768	O-ring Ø11,2x1,8	O-Ring Ø11,2x1,8	X-models		1	1	
11	301000624	HP-Swirvel Housing Ø45x41,7	Druckanschluss Ø45x41,7	X-models		1	1	
12	54590	Fitting XGE12L/1/4NPT	Verschraubung XGE12L/1/4NPT	X-models		1	1	
13	5100	Screw M6x45	Zylinderschraube M6x45	X-models		1	1	
14	32524	Retaining Ring 20x1,2	Sicherungsring 20x1,2	X-models		1	1	
15	8919	Screw M8x12	Sechskantschraube M8x12	X-models		2	2	
16	11565	Screw 5x18	Schraube 5x18	X-models		2	2	
17	3913	Screw M6x12	Zylinderschraube M6x12	X-models		3	3	
18	301000653	Washer ø45x4	Scheibe ø45x4	X-models		1	1	
19	301000850	Washer ø21x45x4	Scheibe ø21x45x4	X-models		1	1	
20	1600493	Nipple 3/8"	Nippel 3/8" für Schnellkupplung	X-models		1	1	
21	301000698	Hose Reel 50m	Schlauchtrommel 50m	X-models		1	1	
22	301000602	Sheet Metal 390x262x142	Blech 390x262x142	X-models		1	1	
24	301000849	Bearing Left Ø50x33	Lager Links Vorm. Ø50x33	X-models		1	1	
25	5945	Screw M6x30	Zylinderschraube M6x30	X-models		1	1	

301001054 - 2007-05-07



NEPTUNE5+7+122

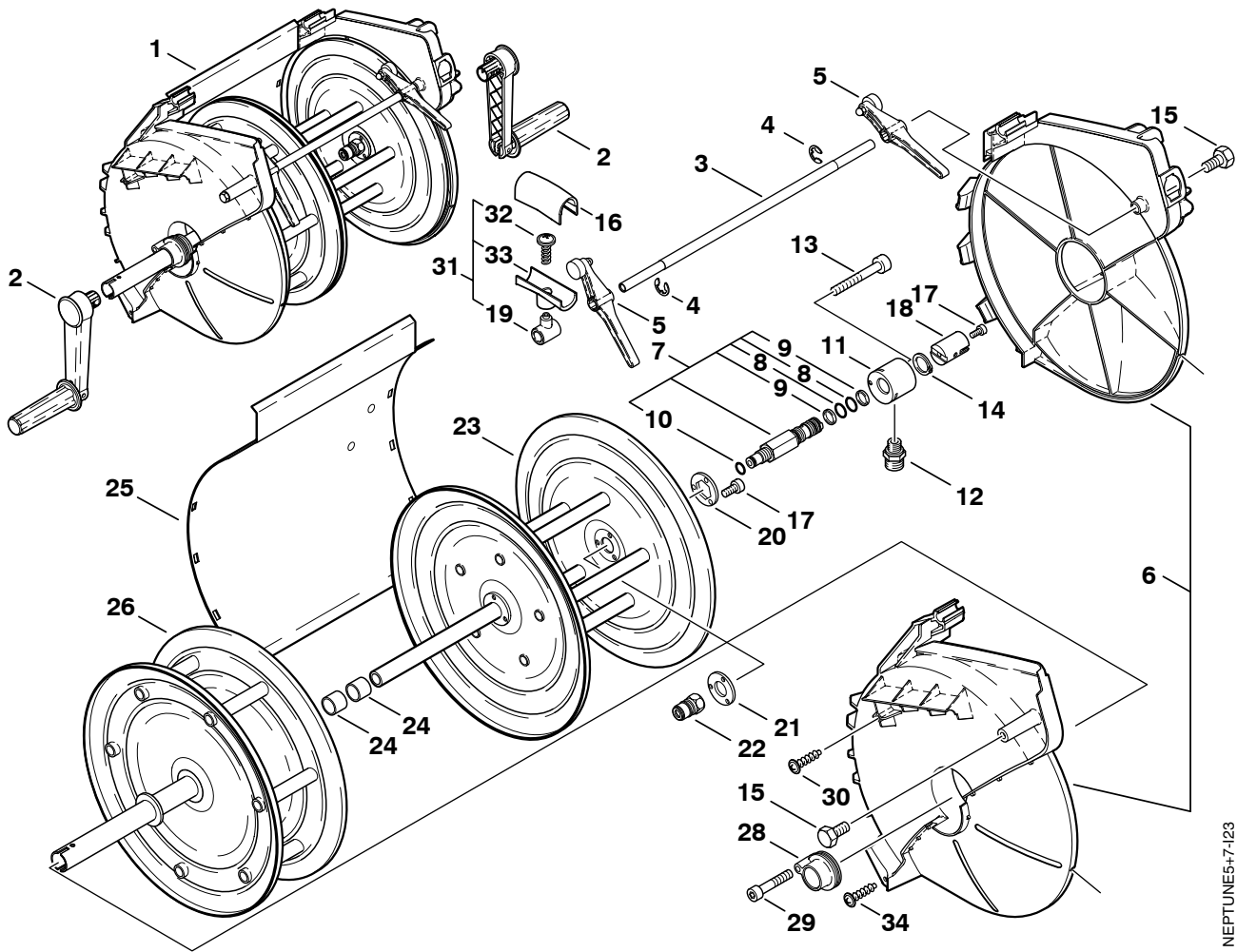
Pos.	No.	Description	Bezeichnung	Comment Bemerkung Remarque Bemærkning	Rec. Part	NEPTUNE 5	NEPTUNE 7	NEPTUNE SB
26	301000780	Hose Guide 70x40	Schlauchführung 70x40	X-models		1	1	
27	301000672	Hose Guide Sleeve 33,2x27x20	Lagerbock 33,2x27x20	X-models		1	1	
28	301000676	Hose Guide Section Lower	Schlauchführung Unterteil	X-models		1	1	
29	10028	Screw 5x14	Schraube 5x14	X-models		1	1	
30	301000674	Hose Guide Section Upper	Schlauchführung Oberteil	X-models		1	1	
31	43341	Screw 5x30	Schraube 5x30	X-models		2	2	



NEPTUNE5+7-123

Pos.	No.	Description	Bezeichnung	Comment Bemerkung Bemærkning	Rec. Part	NEPTUNE 5	NEPTUNE 7	NEPTUNE SB
1	301000709	Hose+Cord Reel 30m	Schlauch+Kabeltrommel 30m	X2-models		1	1	
2	301000733	Crank 190x175x45	Kurbel 190x175x45	X2-models		2	2	
3	301000668	Guide Bar Ø12x451	Führungsstange Ø12x451	X2-models		1	1	
4	1814466	Safety Washer ø9	Sicherungsscheibe ø9	X2-models		2	2	
5	301000746	Brake for hose reel	Bremshebel	X2-models		2	2	
6	301001359	Hose Reel Cabinet right + left	Abdeckung Schlauchtrommel	X2-models		1	1	
7	301001096	HP-Swirvel	HD-Anschluss	X2-models	C	1	1	
8	19620	O-ring Ø15.54x2.62	O-Ring Ø15,54x2,62	X2-models		2	2	
9	63792	Supporting Ring Ø16,26x2,18	Stützring Ø16,26x2,18	X2-models		2	2	
10	42768	O-ring Ø11,2x1,8	O-Ring Ø11,2x1,8	X2-models		1	1	
11	301000624	HP-Swirvel Housing Ø45x41,7	Druckanschluss Ø45x41,7	X2-models		1	1	
12	54590	Fitting XGE12L/1/4NPT	Verschraubung XGE12L/1/4NPT	X2-models		1	1	
13	5100	Screw M6x45	Zylinderschraube M6x45	X2-models		1	1	
14	32524	Retaining Ring 20x1,2	Sicherungsring 20x1,2	X2-models		1	1	
15	8919	Screw M8x12	Sechskantschraube M8x12	X2-models		2	2	
16	301000674	Hose Guide Section Upper	Schlauchführung Oberteil	X2-models		1	1	
17	3913	Screw M6x12	Zylinderschraube M6x12	X2-models		4	4	
18	301000625	Adapter ø28x48	Adapter ø28x48	X2-models		1	1	
19	301000672	Hose Guide Sleeve 33,2x27x20	Lagerbock 33,2x27x20	X2-models		1	1	
20	301000653	Washer ø45x4	Scheibe ø45x4	X2-models		1	1	
21	301000850	Washer ø21x45x4	Scheibe ø21x45x4	X2-models		1	1	
22	1600493	Nipple 3/8"	Nippel 3/8" für Schnellkupplung	X2-models		1	1	
23	301000662	Hose Reel 30m	Schlauchtrommel 30m	X2-models		1	1	
24	301001179	Bearing bushing ø22xø24x20	Gleitlagerbuchse ø22xø24x20	X2-models		2	2	

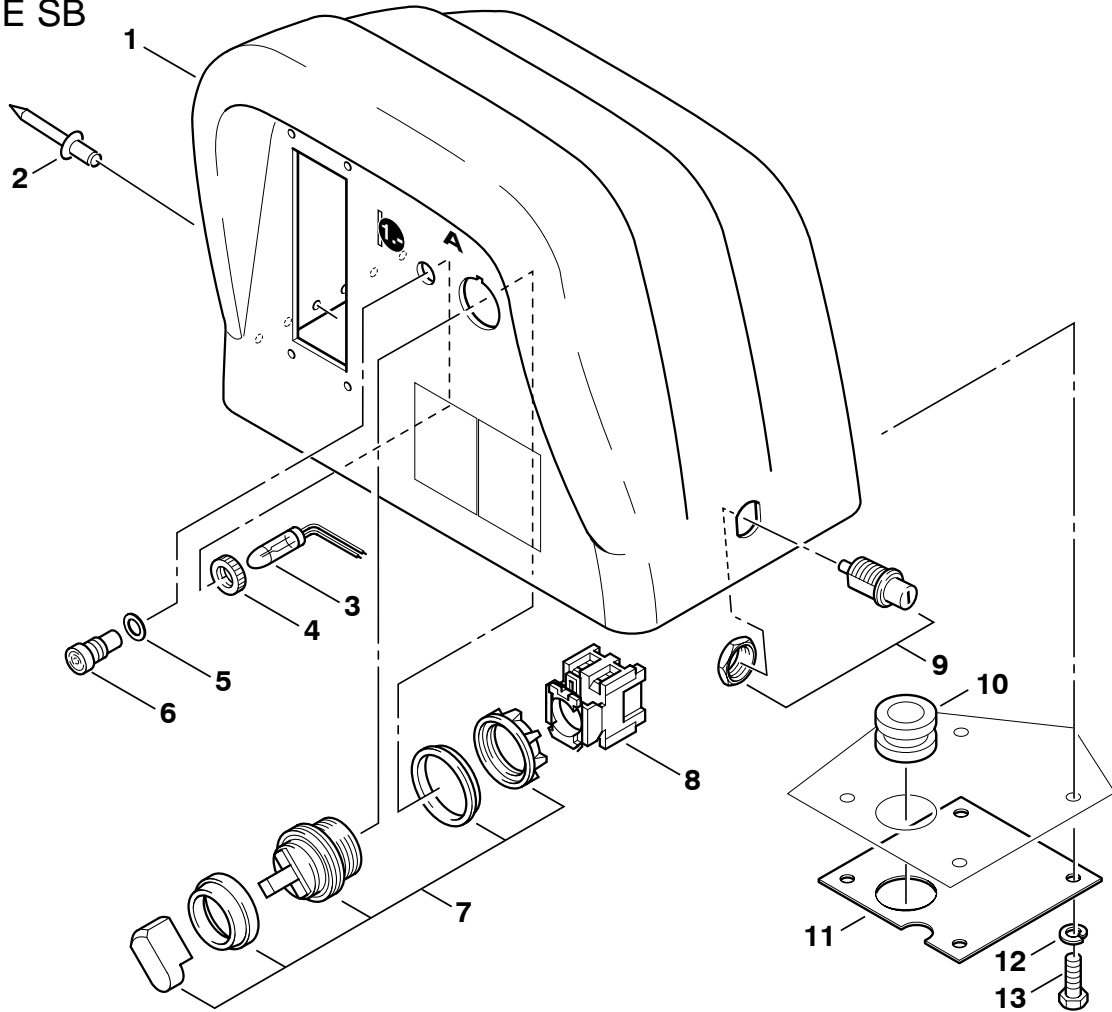
301001054 - 2007-05-07



NEPTUNE5+7-123

Pos.	No.	Description	Bezeichnung	Comment Bemerkung Bemærkning	Rec. Part	NEPTUNE 5	NEPTUNE 7	NEPTUNE SB
25	301000602	Sheet Metal 390x262x142	Blech 390x262x142	X2-models		1	1	
26	301000654	Cord Reel Ø351x363	Kabeltrommel Ø351x363	X2-models		1	1	
28	301000849	Bearing Left Ø50x33	Lager Links Vorm. Ø50x33	X2-models		1	1	
29	5945	Screw M6x30	Zylinderschraube M6x30	X2-models		1	1	
30	11565	Screw 5x18	Schraube 5x18	X2-models		2	2	
31	301000780	Hose Guide 70x40	Schlauchführung 70x40	X2-models		1	1	
32	10028	Screw 5x14	Schraube 5x14	X2-models		1	1	
33	301000676	Hose Guide Section Lower	Schlauchführung Unterteil	X2-models		1	1	
34	43341	Screw 5x30	Schraube 5x30	X2-models		2	2	

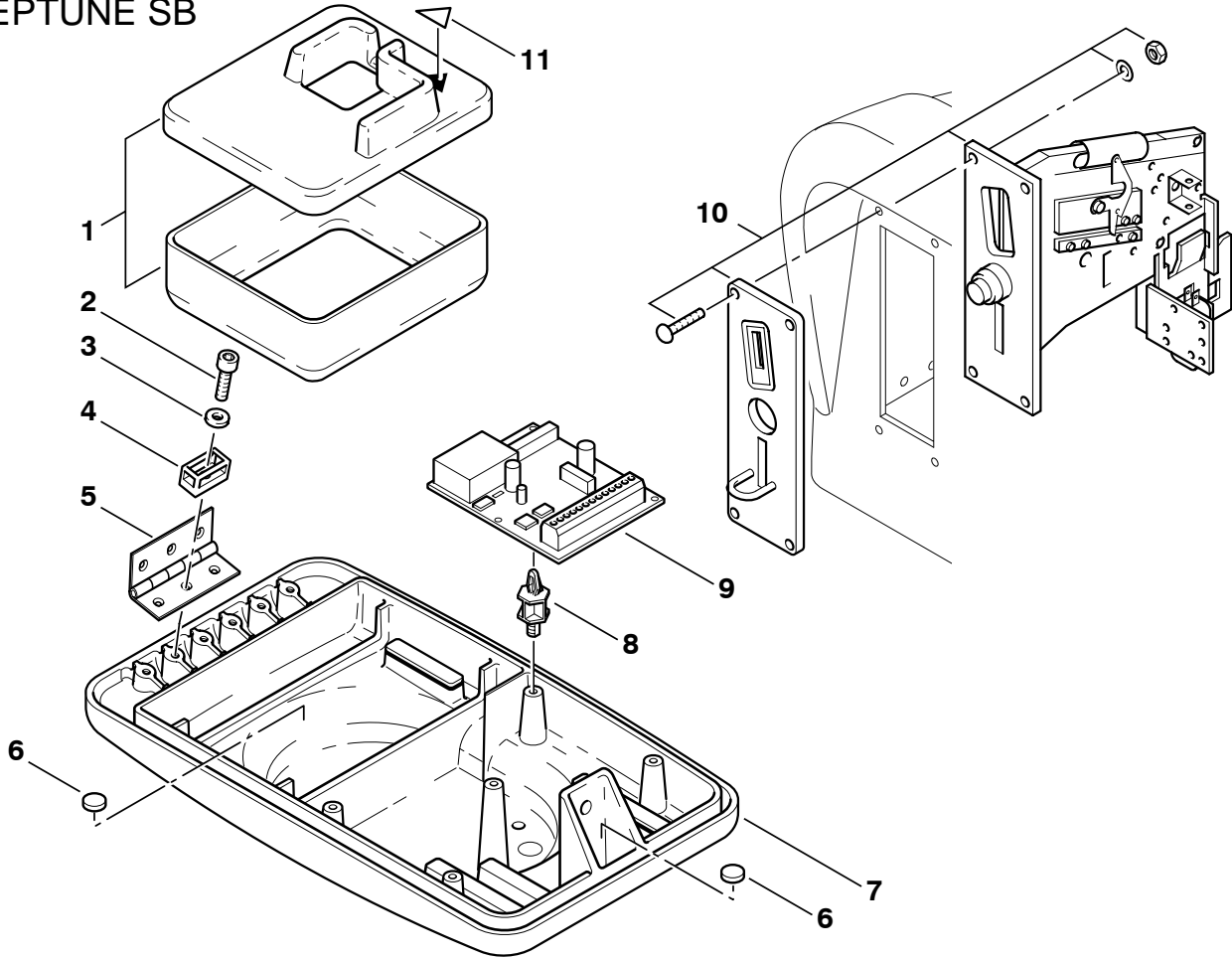
# NEPTUNE SB



NEPTUNESB-125

Pos.	No.	Description	Bezeichnung	Comment Bemerkung Bemærkning	Rec. Part	NEPTUNE 5	NEPTUNE 7	NEPTUNE SB
1	301000297	Switch-box up SB 865	Münzschaltkasten Oberteil					1
2	11691	Blind Rivet 4x10x8	Niet 4x10x8					6
3	60980	Indicator Lamp 28V (White)	Signalleuchte 28V (Weiß)		C			1
4	46878	Nut M13x1	Rändelmutter M13x1					1
5	46796	Gasket 12x1	Dichtung 12x1					1
6	46795	Socket M12X1 (Orange)	Fassung M12X1 (Orange)					1
7	301001678	Switch	Schalter		C			1
8	309000913	Switch	Schaltansatz		C			1
9	12584	Lock	Schloss					1
10	3803780	Grommet 10-14C	Kabeltülle 10-14C					1
11	54704	Plate 100x100	Platte 100x100					1
12	2772	Lock Washer 6	Federring 6					4
13	2752	Screw M6x20	Sechskantschraube M6x20					4

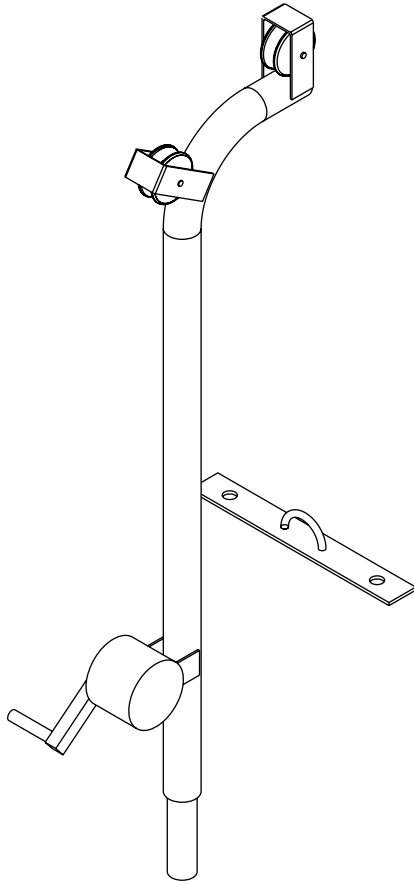
# NEPTUNE SB



NEPTUNESB-126

Pos.	No.	Description	Bezeichnung	Comment Bemerkung Bemærkning	Rec. Part	NEPTUNE 5	NEPTUNE 7	NEPTUNE SB
1	54705	Coin Box	Geldkassette					1
2	9768	Screw M4x12	Zylinderschraube M4x12					6
3	3092	Washer 4,3x0,8	Scheibe 4,3x0,8					6
4	22288	Socket	Schraubsockel					1
5	25472	Hinge 60x46xØ3	Scharnier 60x46xØ3					2
6	5962	Protectorpad	Protectorpad					2
7	54703	Housing Base	Gehäuseunterteil					1
8	54757	Bracket M4	Printplattenhalter M4					3
9	301001993	PC Board	Steuerelektronik		C			1
10	301000046	Coin-acceptor Unit Euro 1,-	Münzer Euro 1,-		C			1
11	7159	Label	Klebeschild "Dreieck"					1





NEPTUNE5+7-124

Pos.	No.	Description	Bezeichnung	Comment Bemerkung Remarque Bemærkning	Rec. Part	NEPTUNE 5	NEPTUNE 7	NEPTUNE SB
1	301001078	Service Crane	Wartungskran					





# Nilfisk ALTO

*Why Compromise*

[www.nilfisk-alto.com](http://www.nilfisk-alto.com)

## HEADQUARTER

### DENMARK

Nilfisk-Advance Group  
Sognevej 25  
2605 Brøndby  
Denmark  
Tel.: (+45) 43 23 81 00  
Fax: (+45) 43 43 77 00  
E-mail: [mail@nilfisk-advance.dk](mailto:mail@nilfisk-advance.dk)

## SALES COMPANIES

### AUSTRALIA

Nilfisk-ALTO  
48 Egerton St.  
PO box 6046  
Silverwater NSW 2128  
Australia  
Tel.: (+61) 2 8748 5966  
Fax: (+61) 2 8748 5960

### AUSTRIA

Nilfisk-Advance GmbH  
Nilfisk-ALTO  
Metzgerstrasse 68  
A-5101 Bergheim bei Salzburg  
Tel.: (+43) 662 456 400-0  
Fax: (+43) 662 456 400-34  
E-mail: [info@nilfisk-alto.at](mailto:info@nilfisk-alto.at)  
[www.nilfisk-alto.at](http://www.nilfisk-alto.at)

### CANADA

Clarke Canada  
Part of the Nilfisk-Advance Group  
4080 B Sladeview Crescent, Unit 1  
Mississauga, Ontario L5L 5Y5  
Canada  
Tel.: (+1) 905 569 0266  
Fax: (+1) 905 569 8586

### CZECH REPUBLIC

ALTO Česká republika s.r.o.  
Zateckých 9  
14000 Praha 4  
Czech Republic  
Tel.: (+420) 24 14 08 419  
Fax: (+420) 24 14 08 439  
E-mail: [info@alto-cz.com](mailto:info@alto-cz.com)

### DENMARK

Nilfisk-ALTO  
Division of Nilfisk-Advance A/S  
Industrivej 1  
9560 Hadsund  
Denmark  
Tel.: (+45) 72 18 21 00  
Fax: (+45) 72 18 21 11  
E-mail: [salg@nilfisk-alto.dk](mailto:salg@nilfisk-alto.dk)  
E-mail: [service@nilfisk-alto.dk](mailto:service@nilfisk-alto.dk)  
[www.nilfisk-alto.dk](http://www.nilfisk-alto.dk)

Nilfisk-ALTO Food Division  
Division of Nilfisk-Advance A/S  
Blytækkervej 2,  
9000 Aalborg  
Denmark  
Tel.: (+45) 72 18 21 00  
Fax: (+45) 72 18 20 99  
E-mail: [scanio.technology@nilfisk-alto.dk](mailto:scanio.technology@nilfisk-alto.dk)  
[www.nilfisk-alto.com](http://www.nilfisk-alto.com)

### FRANCE

Nilfisk-ALTO  
ALTO France SAS  
Aéroparc 1, 19 rue Icare  
67960 Entzheim  
France  
Tel.: (+33) 3 88 28 84 00  
Fax: (+33) 3 88 30 05 00  
E-mail: [info@nilfisk-alto.fr](mailto:info@nilfisk-alto.fr)  
[www.nilfisk-alto.com](http://www.nilfisk-alto.com)

### GERMANY

Nilfisk-ALTO  
Division of Nilfisk-Advance AG  
Guido-Oberdorfer-Str. 10  
89287 Bellenberg  
Germany  
Tel.: (+49) (0) 180 5 37 37 37  
Fax: (+49) (0) 180 5 37 37 38  
E-mail: [info@nilfisk-alto.de](mailto:info@nilfisk-alto.de)  
[www.nilfisk-alto.de](http://www.nilfisk-alto.de)

### GREECE

Nilfisk-Advance SA  
8, Thoukididou str.  
164 52 Argiroupolis  
Greece  
Tel.: (+30) 210 96 33443  
Fax: (+30) 210 96 52187  
E-mail: [nilfisk-advance@clean.gr](mailto:nilfisk-advance@clean.gr)

### HOLLAND

Nilfisk-ALTO  
Division of Nilfisk-Advance BV  
Camerastraat 9  
NL-1322 BB Almere  
Tel.: (+31) 36 5460 760  
Fax: (+31) 36 5460 761  
E-mail: [info@nilfisk-alto.nl](mailto:info@nilfisk-alto.nl)  
[www.nilfisk-alto.nl](http://www.nilfisk-alto.nl)

### HONG KONG

Nilfisk-Advance Ltd.  
2001 HK Worsted Mills Ind'l Bldg.,  
31-39 Wo Tong Tsui St.  
Kwai Chung, Hong Kong  
Tel.: (+852) 2427 5951  
Fax: (+852) 2487 5828

### HUNGARY

Nilfisk-Advance Kereskedelmi Kft.  
II. Rákóczi Ferenc út 10  
2310 Szigetszentmiklos-Lakihegy  
Hungary  
Tel.: (+36) 24 475 550  
Fax: (+36) 24 475 551  
E-mail: [info@nilfisk-advance.hu](mailto:info@nilfisk-advance.hu)  
Sales: [ertesites@nilfisk-advance.hu](mailto:ertesites@nilfisk-advance.hu)  
Service: [service@nilfisk-advance.hu](mailto:service@nilfisk-advance.hu)  
[www.nilfisk-advance.hu](http://www.nilfisk-advance.hu)

### ITALY

Nilfisk-ALTO  
Divisione di Nilfisk-Advance A/S  
Località Novella Terza  
26862 Guardamiglio (LO)  
Italy  
E-mail: [d.puglia@nilfisk-advance.it](mailto:d.puglia@nilfisk-advance.it)

### JAPAN

Nilfisk-Advance, Inc.  
1-6-6 Kita-shinyokohama, Kouhoku-ku,  
Yokohama, 223-0059  
Japan  
Tel.: (+81) 45 548 2571  
Fax: (+81) 45 548 2541

### MALAYSIA

Nilfisk-Advance Sdn Bhd  
Sd 14, Jalan KIP 11  
Taman Perindustrian KIP  
Sri Damansara

52200 Kuala Lumpur  
Malaysia  
Tel.: (+60) 3 603 6275 3120  
Fax: (+60) 3 603 6274 6318

### NORWAY

Nilfisk-Advance AS  
Bjørnerudveien 24  
1266 Oslo  
Norway  
Tel.: (+47) 22 75 17 70  
Fax: (+47) 22 75 17 71  
E-mail: [info@nilfisk-alto.no](mailto:info@nilfisk-alto.no)  
[www.nilfisk-alto.no](http://www.nilfisk-alto.no)

### PEOPLE'S REPUBLIC OF CHINA

Nilfisk-Advance (Shenzhen) Ltd  
Block 3, Unit 130, 1001 Honghua Road  
Int. Commercial & Trade Center  
Futian Free Trade Zone  
518038 Shenzhen P.R. China  
Tel.: (+86) 755 8359 7937  
Fax: (+86) 755 8359 1063

### POLAND

Nilfisk-Advance Sp. Z.O.O.  
05-800 Pruszków  
ul. 3-go MAJA 8  
Poland  
Tel.: (+48) 22 738 37 50  
Fax: (+48) 22 738 37 51  
[info@nilfisk-alto.pl](mailto:info@nilfisk-alto.pl)  
[www.nilfisk-alto.pl](http://www.nilfisk-alto.pl)

### PORTUGAL

Nilfisk-ALTO  
Division of Nilfisk-Advance Lda  
Sintra Business Park  
Zona Industrial da Abrunheira  
Edificio 1, 1º A  
P-2710-089 Sintra  
Tel.: (+35) 808 200 537  
Fax: (+35) 121 911 2679  
E-mail: [mkt@nilfisk-advance.es](mailto:mkt@nilfisk-advance.es)  
[www.nilfisk-alto.com](http://www.nilfisk-alto.com)

### RUSSIA

Nilfisk-Advance LLC  
127015 Moskow  
Vyatskaya str. 27, bld. 7  
Russia  
Tel.: (+7) 495 783 96 02  
Fax: (+7) 495 783 96 03  
E-mail: [info@nilfisk-advance.ru](mailto:info@nilfisk-advance.ru)

### SINGAPORE

Nilfisk-Advance Pte. Ltd.  
Nilfisk-ALTO Division  
40 Loyang Drive  
Singapore 508961  
Tel.: (+65) 6 759 9100  
Fax: (+65) 6 759 9133  
E-mail: [sales@nilfisk-advance.com.sg](mailto:sales@nilfisk-advance.com.sg)

### SPAIN

Nilfisk-ALTO  
Division of Nilfisk-Advance S.A.  
Torre D'Ara  
Paseo del Rengle, 5 Pl. 10  
E-08302 Mataró  
Tel.: (+34) 902 200 201  
Fax: (+34) 93 757 8020  
E-mail: [mkt@nilfisk-advance.es](mailto:mkt@nilfisk-advance.es)  
[www.nilfisk-alto.com](http://www.nilfisk-alto.com)

### SWEDEN

ALTO Sverige AB  
Member of Nilfisk-Advance Group  
Aminogatan 18, Box 4029  
S-431 04 Mölndal  
Sweden  
Tel.: (+46) 31 706 73 00

Fax: (+46) 31 706 73 40  
E-mail: [info@nilfisk-alto.se](mailto:info@nilfisk-alto.se)  
[www.nilfisk-alto.se](http://www.nilfisk-alto.se)

### TAIWAN

Nilfisk-Advance Taiwan Branch  
No. 5, Wan Fang Road  
Taipei  
Taiwan, R.O.C.  
Tel.: (+886) 227 002 268  
Fax: (+886) 227 840 843

### THAILAND

Nilfisk-Advance Co. Ltd.  
89 Soi Chokechai-Ruammitr  
Viphavadee-Rangsit Road  
Ladyao, Jatuchak, Bangkok 10900  
Thailand  
Tel.: (+66) 2 275 5630  
Fax: (+66) 2 691 4079

### UNITED KINGDOM

Nilfisk-ALTO  
Division of Nilfisk-Advance Ltd.  
Bowerbank Way  
Gilwilly Industrial Estate  
Penrith Cumbria CA11 9BQ  
Great Britain  
Tel.: (+44) (0) 1768 868995  
Fax: (+44) (0) 1768 864713  
E-mail: [sales@nilfisk-alto.co.uk](mailto:sales@nilfisk-alto.co.uk)  
[www.nilfisk-alto.co.uk](http://www.nilfisk-alto.co.uk)

### VIETNAM

Nilfisk-Advance Representative Office  
No. 46 Doc Ngu Str.  
Ba Dinh Dist.  
Hanoi  
SR. Vietnam  
Tel.: (+84) 4 761 5642  
Fax: (+84) 4 761 5643  
E-mail: [nilfisk@vnn.vn](mailto:nilfisk@vnn.vn)

### USA

ALTO Cleaning Systems Inc.  
Part of the Nilfisk-Advance Group  
12249 Nations Ford Road  
Pineville, NC 28134 USA  
Tel.: (+1) 704 971 1240  
Fax: (+1) 704 971 1241  
E-mail: [info@altocsi.com](mailto:info@altocsi.com)

Clarke  
2100 Highway 265  
Springdale, AR 72764  
USA  
Tel.: (+1) 479 750 8450  
Fax: (+1) 479 750 4540  
E-mail: [customerservice@clarkeus.com](mailto:customerservice@clarkeus.com)  
[www.ClarkeUS.com](http://www.ClarkeUS.com)

Clarke American Sanders  
2100 Highway 265  
Springdale, AR 72764  
USA  
Tel.: (+1) 479 750 1000  
Fax: (+1) 479 750 4540  
E-mail: [customerservice@americansanders.com](mailto:customerservice@americansanders.com)  
[www.AmericanSanders.com](http://www.AmericanSanders.com)

American Lincoln  
1100 Haskins Road  
Bowling Green, OH 43402  
USA  
Tel.: (+1) 419 352 7511 option 2  
Fax: (+1) 419 373 4221  
E-mail: [customerservice@americanlincoln.com](mailto:customerservice@americanlincoln.com)  
[www.AmericanLincoln.com](http://www.AmericanLincoln.com)