

VHO200

Instructions for use

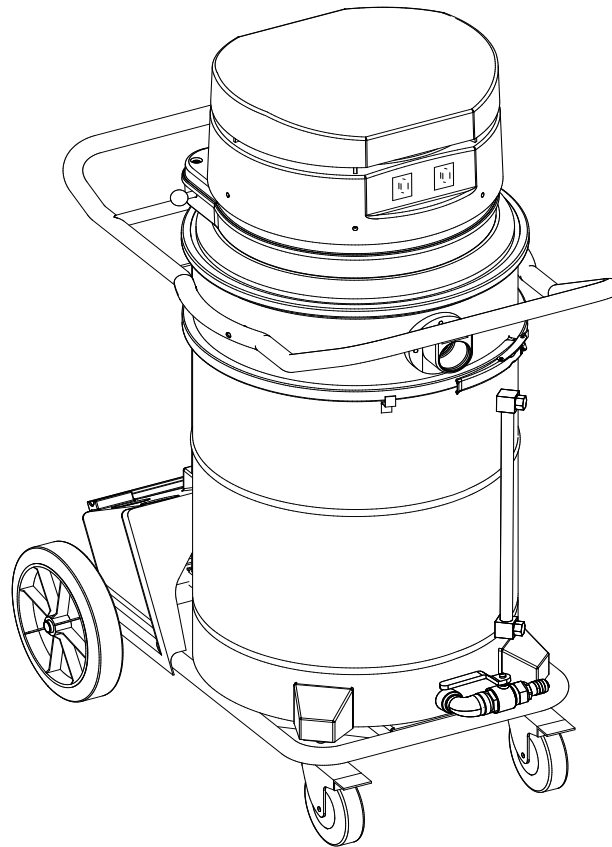
MANUALE DI ISTRUZIONI
INSTRUCTIONS MANUAL
MANUEL D'INSTRUCTIONS
BETRIEBSANLEITUNG
MANUAL DE INSTRUCCIONES



C402-I-GB-F-D-E
EDITION 08/2018



I Italian
GB English
F French
D Deutsch
E Spanish



Indice

Istruzioni per l'uso.....	2
Sicurezza dell'operatore.....	2
Informazioni generali sull'uso dell'aspiratore.....	2
Impieghi previsti	2
Usi impropri	2
In caso di incidente o guasto.....	3
Dichiarazione CE di Conformità	3
Descrizione dell'aspiratore.....	4
Etichette	4
Aspirazione liquidi	4
Aspirazione liquidi e trucioli (opzionale).....	4
Optional di trasformazione	4
Accessori.....	4
Imballo e disimballo.....	4
Messa in esercizio - collegamento alla rete elettrica.....	5
Prolunghe	5
Aspirazione di liquidi.....	6
Manutenzioni e riparazioni	6
Dati tecnici.....	7
Dimensioni.....	7
Comandi, indicatori e collegamenti	8
Controlli prima dell'avviamento	8
Avviamento.....	8
Avviamento aspiratore	8
Arresto - arresto di emergenza	8
Arresto aspirazione liquidi (fig. 1).....	8
Svuotamento dei contenitori.....	8
Svuotamento contenitore liquidi	8
Svuotamento contenitore liquidi con valvola deviatrice di flusso	8
Svuotamento contenitore trucioli (opzionale).....	9
Rimozione del contenitore.....	9
Al termine dei lavori.....	9
Manutenzione, pulizia e decontaminazione	9
Pulizia dei contenitori	10
Contenitore raccolta trucioli (opzionale).....	10
Contenitore raccolta liquidi.....	10
Pulizia o sostituzione del filtro per vapori	10
Utilizzo filtro melma (optional)	10
Controllo tenute	10
Smaltimento macchina	11
Schemi elettrici	11
Legenda schema elettrico - fig. 16	11
Ricerca dei guasti.....	12

Istruzioni per l'uso

Leggere le istruzioni per l'uso e osservare le avvertenze importanti per la sicurezza contrassegnate dalla dicitura **ATTENZIONE!**

Sicurezza dell'operatore

ATTENZIONE!



Prima di mettere in esercizio l'apparecchio, leggere assolutamente queste istruzioni per l'uso e tenerle a portata di mano, per poterle consultare all'occorrenza.

L'utilizzo dell'aspiratore è riservato solo a persone che ne conoscono il funzionamento e sono state espressamente incaricate ed addestrate.

Prima dell'uso, gli operatori devono essere informati, istruiti e addestrati relativamente all'uso dell'apparecchio e alle sostanze per cui esso deve essere usato, incluso il metodo sicuro di rimozione ed eliminazione del materiale raccolto.

ATTENZIONE!

L'apparecchio non è destinato a essere usato da persone (bambini compresi) le cui capacità fisiche, sensoriali o mentali siano ridotte, oppure con mancanza di esperienza o di conoscenza, a meno che esse abbiano potuto beneficiare, attraverso l'intermediazione di una persona responsabile della loro sicurezza, di una sorveglianza o di istruzioni riguardanti l'uso dell'apparecchio.

I bambini devono essere sorvegliati per assicurarsi che non giochino con l'apparecchio.

Informazioni generali sull'uso dell'aspiratore

L'utilizzo dell'aspiratore è soggetto alle normative nazionali vigenti. Oltre alle istruzioni per l'uso e ai regolamenti vigenti nel paese in cui viene utilizzato, per la prevenzione degli infortuni è anche necessario osservare le regole tecniche per un lavoro sicuro e corretto (Legislazione relativa alla sicurezza nell'ambiente di lavoro Direttiva Comunitaria 89/391/CE e successive). Evitare di svolgere qualsiasi lavoro che possa compromettere la sicurezza delle persone, delle cose e dell'ambiente. Osservare le informazioni e prescrizioni di sicurezza contenute in questo manuale di istruzioni.

Impieghi previsti

Questo apparecchio è destinato ad operare nelle officine dove si effettuano lavorazioni di asportazione di truciolo metallico. Esso aspira e separa il truciolo della lavorazione meccanica dalla parte liquida (olio da taglio, emulsioni, refrigeranti, ecc.) permettendo un rapido recupero di entrambi.

Ogni altro uso è da considerarsi non ammesso.

La macchina è stata concepita per l'utilizzo da parte di un solo operatore.

- Prevedere sempre uno spazio libero attorno all'apparecchiatura per consentire un agevole accesso ai comandi.

La macchina è stata concepita per essere utilizzata da parte di un solo operatore. Questo apparecchio è costituito da una unità aspirante motorizzata, preceduta da una unità filtrante e dotata di un contenitore per la raccolta del materiale aspirato.

Usi impropri

ATTENZIONE!

È assolutamente vietato:

- L'uso all'aperto in presenza di precipitazioni atmosferiche.
- L'uso dell'aspiratore posizionato su superfici non livellate e non orizzontali.
- L'uso senza l'unità filtrante prevista dal costruttore.
- L'uso con la bocchetta e/o il tubo di aspirazione rivolte verso parti del corpo umano.
- L'uso senza contenitore di raccolta installato.
- L'uso senza i ripari, protezioni e dispositivi di sicurezza montati dal costruttore.
- L'uso dell'aspiratore occludendo parzialmente o totalmente le prese d'aria di raffreddamento dei componenti al suo interno.
- L'uso con l'aspiratore ricoperto con teli di plastica o tessuto.
- L'uso con la bocca di scarico aria chiusa o parzialmente chiusa.
- L'uso in ambienti ristretti e che non consentano il ricambio dell'aria.
- Aspirare i seguenti materiali:
 - 1 Materiali ardenti (braci, cenere calda, sigarette accese ecc.).
 - 2 Fiamme libere.
 - 3 Gas combustibili.
 - 4 Liquidi infiammabili, combustibili, aggressivi (benzina, solventi, acidi, soluzioni alcaline ecc.).
 - 5 Polveri/sostanze e/o loro miscele esplosive e ad accensione spontanea (polveri di magnesio o di alluminio ecc.).

N.B.: Quanto sopra non considera gli usi dolosi nè questi sono ammessi.

**ATTENZIONE!**

Spegnere l'aspiratore, staccare la spina e richiedere l'intervento di personale specializzato qualora si verificasse uno dei seguenti casi:

- **rottura filtro;**
- **incendio;**
- **corto circuito;**
- **blocco motore;**
- **shock elettrico;**

Dichiarazione CE di Conformità

Ogni aspiratore è corredato dalla Dichiarazione CE di conformità vedi fac-simile figura 17.

[NOTA]

La Dichiarazione di Conformità è un documento della massima importanza e va conservato con estrema cura per essere reso disponibile in caso di richiesta degli Enti di Controllo.

[NOTA]

Verificare eventuali sostanze ammesse e la zona di lavoro.

**ATTENZIONE!**

Gli aspiratori non devono essere usati o immagazzinati all'aperto e in presenza di umidità.

**ATTENZIONE!**

In caso di fuoriuscita di schiuma o liquido spegnere immediatamente l'aspiratore e controllare

In caso di incidente o guasto

In caso di incidente o nel caso venga rilevato un guasto all'aspiratore, scollegare l'apparecchiatura dalla alimentazione elettrica.

Nel caso che l'utilizzatore venga in contatto con il prodotto aspirato, verificare le avvertenze riportate sulla scheda tecnica di sicurezza del prodotto stesso, che deve essere messa a disposizione dal datore di lavoro.

Descrizione dell'aspiratore

Etichette

Figura 1

- 1 Targhetta identificativa:
Codice Modello, Dati Tecnici, Matricola, Marcatura CE, Anno di costruzione
- 2 Contenitore di raccolta liquido
- 3 Comandi (interruttori)
- 4 Bocchettone
- 5 Unità aspiranti/soffianti
- 6 Fascia di chiusura contenitore liquido
- 7 Comando valvola deviatrice di flusso
- 8 Tubo indicatore di livello liquido
- 9 Valvola di scarico liquido
- 10 Filtri per vapori
- 11 Galleggiante per arresto liquido

Aspirazione liquidi

La macchina aspira i liquidi e li deposita all'interno del contenitore di raccolta (2).

Aspirazione liquidi e trucioli (opzionale)

Nel caso di aspirazione di materiale generato dalla lavorazione meccanica (trucioli e liquido) la parte solida è trattenuta nel contenitore trucioli (opzionale), mentre la parte liquida defluisce nel sottostante contenitore di raccolta liquidi (2).

Prima di avviare l'aspiratore innestare il tubo di aspirazione nell'apposito bocchettone (4) ed innestare sulla parte terminale del tubo l'accessorio adatto al tipo di lavorazione da effettuare (riferirsi al catalogo accessori del fabbricante o al servizio assistenza).

Il galleggiante (11) arresta l'aspirazione (le unità aspiranti rimangono in funzione) quando il contenitore di raccolta liquidi (2) è pieno; è necessario quindi spegnere l'aspiratore e procedere allo svuotamento del contenitore di raccolta liquidi (2).

Optional di trasformazione

Sono disponibili diversi tipi di optional di trasformazione dell'aspiratore:

- Kit contenitore per trucioli
Trattiene i trucioli al suo interno.
- Kit "melma" di trattenimento trucioli fini
Trattiene i trucioli fini all'interno del contenitore trucioli.

Gli optional possono essere richiesti già installati in fase di ordinazione, in alternativa possono essere installati successivamente.

Per informazioni, riferirsi alla rete commerciale del costruttore. Le istruzioni per l'installazione degli optional sono contenute nei kit di trasformazione.



ATTENZIONE!



Usare solo optional originali forniti ed autorizzati dal costruttore.

Accessori

Sono disponibili diversi accessori; prego riferirsi al catalogo accessori del costruttore.



ATTENZIONE!



Usare solo accessori originali forniti ed autorizzati dal costruttore.

Imballo e disimballo

Smaltire i materiali di imballaggio in accordo con la legislazione in vigore.

Figura 2

Modello	A (mm)	B (mm)	C (mm)	kg
VHO200	700	1200	1500	75

Messa in esercizio - collegamento alla rete elettrica



ATTENZIONE!



- *Prima della messa in esercizio, accertarsi che l'aspiratore non presenti danneggiamenti evidenti.*
- *Prima di collegare l'aspiratore alla rete accertarsi che la tensione indicata sulla targhetta corrisponda a quella di rete.*
- *Introdurre la spina del cavo di collegamento in una presa con contatto/collegamento di terra correttamente installato. Accertarsi che l'aspiratore sia spento.*
- *Le spine e i connettori dei cavi di collegamento alla rete devono essere protetti da schizzi d'acqua.*
- *Controllare il corretto collegamento alla rete elettrica.*
- *Usare solo aspiratori con cavi di collegamento alla rete elettrica in condizioni perfette (in caso di danni al cavo vi è il pericolo di scosse elettriche!).*
- *Verificare regolarmente l'assenza di danni e segni di usura, screpolature o invecchiamento del cavo di collegamento alla rete.*



ATTENZIONE!



Durante il funzionamento evitare di:

- *Calpestare, schiacciare, tirare o danneggiare il cavo di collegamento alla rete elettrica.*
- *Staccare il cavo dalla rete solamente sfilando la spina (non tirare il cavo stesso).*
- *In caso di sostituzione del cavo di alimentazione elettrica, sostituirlo con uno del tipo uguale a quello originale installato: H05 VV-F lo stesso requisito vale nel caso si utilizzi una prolunga.*
- *Il cavo di alimentazione deve essere sostituito dal Servizio Assistenza del costruttore o da equivalente personale qualificato.*

Prolunghe

Se si usa una prolunga, fare attenzione alla sezione che deve essere adeguata alla corrente assorbita e al grado di protezione dell'aspiratore.

Sezione minima dei cavi della prolunga:

Lunghezza massima = 20 m

Cavo = H05 VV-F

Potenza massima (kW)	3	5	15	22
Sezione minima (mm ²)	2,5	4	10	16



ATTENZIONE!



Le prese, le spine, i connettori e la posa del cavo della prolunga devono essere tali da mantenere il grado di protezione IP dell'aspiratore riportato sulla targhetta.



ATTENZIONE!



La presa di alimentazione di corrente dell'aspiratore deve essere protetta da un interruttore differenziale con limitazione della corrente di guasto, che interrompa l'alimentazione quando la corrente dispersa verso terra supera 30 mA per 30 ms o un circuito di protezione equivalente.



ATTENZIONE!



Non spruzzare mai acqua sull'aspiratore: vi è pericolo per le persone e vi è il pericolo di creare cortocircuito dell'alimentazione. Osservare l'ultima edizione delle Direttive Comunitarie, delle Leggi Nazionali, delle Norme in vigore (UNI - CEI - EN), in particolare la norma europea EN60335-2-69.

Aspirazione di liquidi

**ATTENZIONE!**

Rispettare le norme di sicurezza relative ai materiali aspirati.

**ATTENZIONE!**

- *Prima di aspirare verificare la presenza del galleggiante.*
- *Se si dovesse formare schiuma, smettere subito di lavorare e svuotare il contenitore.*
- *Attenzione: in caso di perdita di schiuma o liquido, spegnere immediatamente.*
- *Attenzione: il liquido sporco raccolto dall'apparecchio per l'aspirazione d'acqua deve essere considerato conduttivo.*

**ATTENZIONE!**

*Non utilizzare l'aspiratore senza il galleggiante!
L'utilizzo senza galleggiante può provocare gravi danni all'aspiratore.*

Manutenzioni e riparazioni

**ATTENZIONE!**

Prima di eseguire lavori di pulizia o di manutenzione e durante la sostituzione di parti o la conversione dell'apparecchio a un'altra versione/variante, scollegare l'aspiratore dalla sua sorgente di alimentazione; la spina deve essere rimossa dalla presa.

- *Eeguire solo i lavori di manutenzione descritti nel presente manuale.*
- *Usare solo ricambi originali.*
- *Non apportare modifiche all'aspiratore.*

Se non vengono rispettate queste indicazioni, si può compromettere la vostra sicurezza inoltre la dichiarazione di conformità CE emessa con la macchina non è più valida.

**ATTENZIONE!**

Per lavori di manutenzione non descritti nel presente manuale e per riparazioni rivolgetevi all'assistenza tecnica del costruttore o alla nostra rete di vendita!

Dati tecnici

Parametro	Unità di misura	VHO200	
Tensione / Frequenza	V/Hz	230/50	110/50-60
Potenza	kW	2,4	1,6
Livello di pressione sonora (L _{pf}) (EN60335-2-69)	dB(A)	70	
Protezione	IP	44	
Classe di isolamento motore	Classe	I	
Capacità max liquido	L	75	
Capacità trucioli (opzionale)	L	22	
Ingresso di aspirazione (diametro)	mm	50	
Depressione massima	hPa - mbar	230	180
Portata massima aria (con tubo, lunghezza: 3 m, diametro: 50 mm)	L/min'	3300	3100
Portata massima aria (senza tubo, lunghezza: 3 m, diametro: 50 mm)	L/min'	4500	3700

Dimensioni

Figura 3

Modello	VHO200
A (mm)	580
B (mm)	880
C (mm)	1230
Massa (kg)	60

- *Condizioni di immagazzinamento:*
T: -10°C ÷ +40°C
Umidità: 85%
- *Condizioni di funzionamento:*
Altitudine massima: 800 m
(Fino a 2.000 m con prestazioni ridotte)
T: -10°C ÷ +40°C
Umidità: 85%

Comandi, indicatori e collegamenti

Figura 4

- 1 Interruttori ON/OFF unità aspiranti
- 2 Comando valvola deviatrice di flusso

Controlli prima dell'avviamento

Figura 5

- 1 Bocca di aspirazione

Prima dell'accensione controllare:

- che i serraggi siano bloccati;
- che il tubo di aspirazione e gli accessori siano correttamente inseriti nella bocca di aspirazione (1);
- che sia presente, se previsto, il contenitore trucioli (opzionale).
- che il contenitore liquidi non sia pieno.
- che sia presente e correttamente montato il galleggiante all'interno del contenitore liquidi.
- che la valvola deviatrice sia in posizione di aspirazione (B - figura 7).
- che la valvola di scarico (3 - figura 7) sia chiusa.

Avviamento

Figura 6

- 1 Freni ruote

Prima di avviare l'aspiratore bloccare i freni delle ruote (1).

Avviamento aspiratore

- Premere entrambi gli interruttori (1 - figura 4) per avviare l'aspiratore. Le spie luminose corrispondenti si accendono.

Arresto - arresto di emergenza

- Premere nuovamente gli interruttori (1 - figura 4) per effettuare lo spegnimento dell'aspiratore.

Arresto aspirazione liquidi (fig. 1)

- Quando il serbatoio è pieno interviene il galleggiante (11) che blocca l'aspirazione; le unità aspiranti (5) rimangono comunque accese.
- Spegnerle le unità aspiranti premendo gli interruttori (3).

Svuotamento dei contenitori

Figura 7

- 1 Interruttori ON/OFF unità aspiranti
- 2 Comando valvola deviatrice di flusso
- 3 Valvola di scarico liquido

Svuotamento contenitore liquidi

- Aprire la valvola di scarico (3), facendo attenzione che sia posizionato un contenitore di raccolta nel punto in cui si desidera riversare il liquido da scaricare.
- Al termine dello svuotamento chiudere la valvola di scarico (3).

Svuotamento contenitore liquidi con valvola deviatrice di flusso

- Aprire la valvola di scarico (3), facendo attenzione che sia posizionato un contenitore di raccolta o che il tubo di scarico (opzionale) sia posizionato nel punto in cui si desidera riversare il liquido da scaricare.

N.B.: Far defluire per gravità il liquido residuo presente all'interno del tubo di aspirazione.

- Azionare la valvola deviatrice (2), portandola in posizione A, per invertire il flusso di aspirazione.
- Premere entrambi gli interruttori (1) per avviare lo svuotamento, tenendo saldamente il tubo di scarico (4) per evitare schizzi e dispersioni del liquido.
- Al termine dello svuotamento premere entrambi gli interruttori (1) per arrestare le unità aspiranti.
- Per far ripartire l'aspirazione, chiudere la valvola di scarico (3), riportare la valvola (2) nella posizione B, quindi premere entrambi gli interruttori (1).



ATTENZIONE!



**Non intervenire sulla valvola deviatrice "2" con le unità aspiranti accese.
L'inversione di flusso con le unità aspiranti in funzione può provocare danni alla macchina.**

Svuotamento contenitore trucioli (opzionale)

Figura 8

- 1 Contenitore trucioli
- 2 Fascia di chiusura contenitore

ATTENZIONE!

Prima di effettuare questi lavori spegnere la macchina e rimuovere la spina dalla presa di corrente. Sollevare il contenitore con idoneo mezzo di sollevamento.

- Aprire la fascia di chiusura contenitore (2) e sollevare la testata dell'aspiratore.
- Agganciare il manico della testata al gancio di sicurezza (3 - figura 9) facendo attenzione alla stabilità della macchina.
- Assicurarsi che la testata sia completamente sollevata e bloccata in posizione mediante il gancio di arresto (3 - figura 9).
- Togliere il contenitore trucioli (1) e rimuoverlo.
- Svuotare il contenitore e pulirlo (vedere "Pulizia dei contenitori").
- Riposizionare il contenitore trucioli prestando attenzione al suo corretto posizionamento.

Rimozione del contenitore

Figura 9

- Aprire la fascia di chiusura contenitore (1) e sollevare la testata dell'aspiratore (2).
- Agganciare il manico della testata al gancio di sicurezza (3) facendo attenzione alla stabilità della macchina.
- Assicurarsi che la testata sia completamente sollevata e bloccata in posizione mediante il gancio di arresto (3 figura 9).
- Togliere la piastra porta galleggiante o se presente il contenitore trucioli.
- Rimuovere il contenitore utilizzando le apposite maniglie (4).
- Rimontare il contenitore correttamente utilizzando gli appositi perni di centraggio (5).
- Sbloccare manualmente il gancio di sicurezza (4) per riposizionare la testata.

Al termine dei lavori

- Spegnere l'aspiratore e staccare la spina dalla presa.
- Avvolgere il cavo di collegamento elettrico.
- Svuotare il contenitore di raccolta seguendo le istruzioni riportate al paragrafo "Svuotamento dei contenitori". Pulire l'aspiratore come previsto al paragrafo "Manutenzione, pulizia e decontaminazione".
- Depositare l'apparecchio in un locale asciutto, fuori della portata di persone non autorizzate.

Manutenzione, pulizia e decontaminazione

ATTENZIONE!

Le precauzioni di seguito descritte devono essere applicate durante tutte le operazioni di manutenzione, incluso la pulizia e sostituzione dei filtri di sicurezza.

- Per la manutenzione da parte dell'utilizzatore, l'apparecchio deve essere smontato, pulito e revisionato, per quanto ragionevolmente applicabile, senza causare rischi al personale di manutenzione e a terzi. Le precauzioni adatte includono la decontaminazione prima dello smontaggio, condizioni per la ventilazione filtrata dell'aria di scarico del locale in cui l'apparecchio è smontato, la pulizia dell'area di manutenzione e un'adatta protezione del personale.

Gli scomparti non stagni alla polvere vanno aperti con utensili adeguati (cacciaviti, chiavi, ecc.) e puliti accuratamente.

- Far eseguire un controllo tecnico almeno una volta all'anno, per esempio: controllo dei filtri alla ricerca di danni relativi alla tenuta d'aria dell'apparecchio e del funzionamento corretto del quadro elettrico di comando. Tale controllo deve essere eseguito dal costruttore o da una persona competente.

ATTENZIONE!

Usare solo ricambi originali forniti ed autorizzati dal costruttore.

Pulizia dei contenitori



ATTENZIONE!



Prima di effettuare questi lavori spegnere la macchina e rimuovere la spina dalla presa di corrente.

Contenitore raccolta trucioli (opzionale)

- Pulire il contenitore dopo ogni svuotamento (vedere "Svuotamento contenitore trucioli").
- Verificare che i fori siano liberi; se necessario pulirli.

Contenitore raccolta liquidi

Figura 10

- 1 Galleggiante e relativo supporto
 - 2 Contenitore trucioli (opzionale)
 - 3 Fascia di chiusura contenitore
 - 4 Valvola di scarico liquido
- Svuotare il contenitore liquidi (vedere "Svuotamento dei contenitori").
 - Aprire la fascia di chiusura contenitore del liquido (3).
 - Sollevare la testata.
 - Rimuovere il galleggiante con il relativo supporto (1) o il contenitore raccolta trucioli (2) (opzionale).
 - Lavare con acqua l'interno del contenitore per rimuovere i depositi residui.
 - Aprire la valvola di scarico (4) per svuotare il contenitore.
 - Al termine dello svuotamento chiudere la valvola di scarico (4).
 - Riposizionare il galleggiante e il relativo supporto o il contenitore raccolta trucioli (se presente).
- N.B.: Verificare che il supporto galleggiante sia correttamente allineato.**
- Bloccare la testata mediante la fascia di chiusura contenitore liquido (3).



ATTENZIONE!



Eeguire l'operazione di chiusura della leva con cautela prestando attenzione a non schiacciarsi le mani tra la leva e la fascia stessa. Utilizzare guanti di protezione da rischi meccanici (EN 388) con livello di protezione CAT. II.

Pulizia o sostituzione del filtro per vapori

Figura 11

- 1 Filtro
 - 2 Scatola porta-filtro
- Svitare i pomelli di chiusura (3).
 - Sollevare la testata.
 - Rimuovere la scatola portafiltro (2) svitando i pomelli di chiusura (3).
 - Rimuovere il filtro (1) e procedere alla pulizia dello stesso mediante acqua o se è il caso alla sostituzione.
 - Rimontare il filtro (1) rispettando la corretta posizione di montaggio.
 - Posizionare la scatola portafiltri e bloccarla avvitando i pomelli di chiusura.
 - Rimontare la testata e chiudere il contenitore con l'apposita fascia di chiusura.

Utilizzo filtro melma (optional)

Figura 12

- 1 Filtro melma
- 2 Kit cestello

Nel caso di aspirazione di morchia (residui di melme o residui di lavorazione non trattenuti dal kit cestello) è necessario l'utilizzo del kit filtro melma.

Inserire il filtro melma (1) all'interno del cestello (2) rispettando il corretto orientamento

[NOTA]

Verificare periodicamente lo stato del filtro e nel caso provvedere alla sostituzione.

Controllo tenute

Figura 13

- 1 Tubo di aspirazione
 - 2 Tubo indicatore di livello liquido
- Verifica integrità tubazioni
Controllare l'integrità e il corretto fissaggio del tubo di aspirazione (1) di collegamento e del tubo di livello (2). In caso di lesioni, rotture o in caso di anomalo accoppiamento del tubo sui bocchettoni di raccordo, procedere alla sostituzione del tubo.

Figura 14

- 1 Guarnizione di tenuta
 - 2 Contenitore liquido
 - 3 Testata
- Verifica tenuta della testata
Se la guarnizione (1) tra il contenitore (2) e la testata (3) presenta lacerazioni, fessure, ecc., occorre procedere alla sua sostituzione.

Smaltimento macchina

Figura 15

Il simbolo del bidone della spazzatura barrato apposto sull'apparecchio indica che le apparecchiature elettriche ed elettroniche usate non devono essere gettate nella raccolta indifferenziata di rifiuti domestici. Per evitare effetti negativi sulla salute umana e sull'ambiente, le apparecchiature devono essere smaltite separatamente, presso i punti di raccolta designati.

Gli utenti di apparecchiature elettriche ed elettroniche domestiche devono smaltirle presso i Centri di raccolta differenziata del territorio di residenza. Vi preghiamo di notare che le apparecchiature elettriche ed elettroniche commerciali non devono essere smaltite presso i sistemi di raccolta comunali. Saremo lieti di informarvi sulle opzioni di smaltimento adeguate.

Schemi elettrici

Legenda schema elettrico - fig. 16

Riferimento	Componente
1	Armatura
2	Bobina
3	Morsettiera
4	Condensatore
5	Interruttore bipolare
6	Termoprotettore
7	Cavo messa a terra

Fili interni 0,82 mm²

Cavi 3 x 1,5 mm²

Ricerca dei guasti

Inconveniente	Causa	Rimedio
La macchina smette improvvisamente di aspirare (motori in funzione)	Intervento del controllo di livello.	Svuotamento del contenitore liquidi.
L'aspiratore si è arrestato improvvisamente.	Intervento dei dispositivi di protezione termica.	Portare gli interruttori su OFF, attendere che i motori si raffreddino e poi riavviare.
La resa dell'aspiratore è calata.	Tubo di aspirazione intasato.	Controllare il condotto di aspirazione e pulirlo.
Presenza di correnti elettrostatiche sull'aspiratore.	Mancata o inefficiente messa a terra.	Verificare tutte le messe a terra, in particolare il raccordo al bocchettone di aspirazione.
L'aspirazione non è efficiente dopo lo svuotamento del contenitore.	Il condotto di aspirazione non è libero.	Verificare che il galleggiante abbia riaperto il condotto e/o che il condotto non sia intasato.
Mancata espulsione dei liquidi	Mancata apertura delle valvole di scarico	Verificare la corretta posizione degli azionamenti delle valvole
Uscita di liquido dal tubo di aspirazione	Mancata chiusura del clapet del deflettore	Controllare funzionamento clapet

Table of contents

Instructions for use	2
Operator's safety	2
General information for using the vacuum cleaner	2
Proper uses	2
Improper Use	2
In case of accident or breakdown	3
EC Declaration of conformity	3
Vacuum cleaner description	4
Labels	4
Vacuuming of liquids	4
Vacuuming of liquids and shavings (optional)	4
Optional kits	4
Accessories	4
Packing and unpacking	4
Setting to work - connection to the power supply	5
Extensions	5
Vacuuming of liquids	6
Maintenance and repairs	6
Technical data	7
Dimensions	7
Controls, indicators and connections	8
Inspections prior to starting	8
Starting	8
Starting the vacuum cleaner	8
Stop - Emergency stop	8
Liquid vacuum stopping (fig. 1)	8
Emptying the containers	8
Emptying the liquid container	8
Emptying the liquid container with the flow deviation valve	8
Emptying the shaving container (optional)	9
Container Removal	9
At the end of a cleaning session	9
Maintenance, cleaning and decontamination	9
Cleaning the containers	10
Shaving container (optional)	10
Liquid container	10
Cleaning or replacement of the vapour filter	10
Using the slush filter (optional)	10
Tightness inspection	10
Machine disposal	11
Wiring diagrams	11
Wiring diagram list - fig. 16	11
Troubleshooting	12

Instructions for use

Read the operating instructions and comply with the important safety recommendations identified by the word **WARNING!**

Operator's safety



WARNING!
Before starting the vacuum cleaner, it is absolutely essential to read these operating instructions and to keep them ready at hand for consultation.

The vacuum cleaner can only be used by people who are familiar with the way it works and who have been explicitly authorized and trained for the purpose. Before using the device, the operators must be informed, instructed and trained on how to work it and for which substances its usage is permitted including the safe method for removing and disposing of the vacuumed material.

WARNING!
The use of the device by people (including children) with limited physical and mental capacities or lacking in experience and knowledge is strictly forbidden, unless they are supervised by a person who is experienced in the use and safe handling of the machine. Children must be supervised to make sure they will not play with the machine.

General information for using the vacuum cleaner

Use the vacuum cleaner in accordance with the laws in force in the country where it is used. Besides the operating instructions and the laws in force in the country where the device is used, the technical regulations for ensuring safe and correct operation must also be observed (Legislation concerning environmental and labor safety, i.e. European Union Directive 89/391/EC and successive Directives). Do not perform any operation that could jeopardize the safety of people, property and the environment. Comply with the safety indications and prescriptions in this instruction manual.

GB

Proper uses

This vacuum cleaner is suitable to work into workshops where metallic shaving machining is done.

It sucks and separates machining shavings from liquids (cutting fluid, emulsions, coolants, etc.) collecting them quickly.

Any other use is considered improper.

The vacuum cleaner has been designed to be used by one operator at a time.

- Always leave enough room around the device to reach the controls easily.

The device has been designed to be used by one operator at a time. This vacuum cleaner consists of an automated vacuum unit, with a filter upstream and a container for collecting the vacuumed material.

Improper Use

WARNING!
The following use of the device is strictly forbidden:

- Outdoors in case of atmospheric precipitation.
- When not used on level horizontal surfaces.
- When the filtering unit is not installed.
- When the vacuum inlet and/or hose are turned to face parts of the human body.
- Use without the guards, protective covers and safety systems installed by the manufacturer.
- When the cooling vents are partially or totally clogged.
- When the vacuum cleaner is covered with plastic or fabric sheets.
- When the air outlet is partially or totally closed.
- When used in narrow areas where there is no fresh air.
- Vacuuming the following materials:
 - Burning materials (embers, hot ashes, lit cigarettes, etc.).
 - Open flames.
 - Combustible gas.
 - Flammable liquids, aggressive fuels (gasoline, solvents, acids, alkaline solutions, etc.).
 - Explosive dust/substances and/or ones liable to ignite in a spontaneous way (such as magnesium or aluminum dusts, etc.).

Note: Fraudulent use is not permitted.

**WARNING!**

Turn the vacuum cleaner off, unplug it and ask for assistance from qualified personnel in the event of the following:

- *filter breakage;*
- *fire outbreak;*
- *short-circuit;*
- *engine seizing;*
- *electric shock;*

EC Declaration of conformity

Every vacuum cleaner comes with a EC Declaration of conformity. See fac-simile in fig. 17.

[NOTE]

The Declaration of conformity is an important document and should be kept in a safe place to be presented to the Authorities on request.

[NOTE]

Check the place of work and substances tolerated.

**WARNING!**

The vacuum cleaners must not be used or stored outdoors, in damp places.

**WARNING!**

If foam or liquid spills from the vacuum cleaner, switch it off immediately and check for the cause.

In case of accident or breakdown

In case of accident or vacuum cleaner breakdown, disconnect the equipment from the power supply.

In case the user comes into contact with the vacuumed product, check the cautions shown on the safety data sheet of the product, which must be made available from the employer.

Vacuum cleaner description

Labels

Figure 1

- 1 Identification plate:
Code of the model, technical specifications, serial number, CE marking, year of manufacture
- 2 Liquid container
- 3 Controls (switches)
- 4 Inlet
- 5 Vacuum/blower units
- 6 Liquid container clamp
- 7 Diverter valve control
- 8 Liquid level indicator tube
- 9 Liquid discharge valve
- 10 Safety filter
- 11 Float for stopping liquids

Vacuuming of liquids

The machine vacuums the liquids and deposits them into the container (2).

Vacuuming of liquids and shavings

When the machine vacuums the material (shavings and liquids) which was produced during the machining process, the solid part is kept in the chip basket whereas the liquid part flows into the liquid container underneath (2).

Before turning on the vacuum cleaner, fit the vacuum hose into the inlet (4) and then fit the required tool on to the other end of the hose (refer to the manufacturer's accessory catalog or Service Center).

The float (11) stops the vacuuming operation (the vacuuming units remain activated) when the liquid container (2) is full; it is then necessary to turn off the vacuum cleaner and to empty the liquid container (2).

Optional kits

Various optional kits are available for converting the vacuum cleaner:

- Liquid collection kit
For collecting fluids only
- Chip basket filter
It collects finer shaving in chip basket

On request, the vacuum cleaner can be supplied with optional kits already installed. However, they can also be installed at a later date.

Please contact the manufacturer's sales network for further details.

Instructions for installing the options are included in the conversion kit.



WARNING!



Use only genuine options kits supplied and authorized by the manufacturer.

Accessories

Various accessories are available; refer to the manufacturer's accessory catalogue.



WARNING!



Use only genuine accessories supplied and authorised by the manufacturer.

Packing and unpacking

Dispose of the packing materials in compliance with the laws in force.

Figure 2

Model	A (mm)	B (mm)	C (mm)	kg
VHO200	700	1200	1500	75

Setting to work - connection to the power supply



WARNING!



- *Make sure there is no evident sign of damage to the vacuum cleaner before starting work.*
- *Before plugging the vacuum cleaner into the electrical mains, make sure the voltage rating indicated on the data plate corresponds to that of the electrical mains.*
- *Plug the vacuum cleaner into a socket with a correctly installed ground contact/connection. Make sure that the vacuum cleaner is turned off.*
- *The plugs and connectors of the connection cables must be protected against splashes of water.*
- *Check that for proper connection to the electrical mains.*
- *Use the vacuum cleaners only when the cables that connect to the electricity mains are in perfect condition (damaged cables could lead to electric shocks!).*
- *Regularly check there are no signs of damage, excessive wear, cracks or ageing on the electric cable.*



WARNING!



- When the device is operating, do not:*
- *Crush, pull, damage or tread on the cable that connects to the electrical mains.*
 - *Only disconnect the cable from the electrical mains by removing the plug (do not pull the cable).*
 - *Only replace the electric power cable with one of the same type as the original: H05 VV-F, the same rule applies if an extension is used.*
 - *The cable must be replaced by the manufacturer's Service Centre staff or by equivalent qualified personnel.*

Extensions

If an extension is used, make sure it is fit for the power draw and protection degree of the vacuum cleaner.

Minimum section of extension cables:

Maximum length = 20 m

Cable = H05 VV-F

Max power (kW)	3	5	15	22
Minimum section (mm ²)	2.5	4	10	16



WARNING!



Sockets, plugs, connectors and installation of the extension cable must maintain the IP protection degree of the vacuum cleaner, as indicated on the data plate.



WARNING!



The vacuum cleaner power socket must be protected by a differential circuit-breaker with surge current limitation, that shuts off the power supply when the current discharged to the ground exceeds 30 mA for 30 msec. or an equivalent protection circuit.



WARNING!



Never spray water on the vacuum cleaner: this could be dangerous for persons and could short circuit the power supply. Consult the latest edition of the European Union Directives, the Laws in the country of use and the current standards in force (UNI - CEI - EN), particularly European standard EN60335-2-69.

Vacuuuming of liquids



WARNING!



Comply with the safety regulations governing the materials for which the vacuum cleaner is used.



WARNING!



- *Before vacuuming, check that the float is present.*
- *If foam forms, turn off the vacuum cleaner immediately and empty the container.*
- *Warning: switch off the vacuum cleaner immediately if foam or liquid leaks out.*
- *Warning: the dirty liquid collected by the vacuum cleaner must be considered conductive.*



WARNING!



*Do not use the vacuum cleaner without the float!
If it's used without the float, the vacuum cleaner may be seriously damaged.*

Maintenance and repairs



WARNING!



Disconnect the vacuum cleaner from its power source before cleaning, servicing, replacing parts or converting it to obtain another version/variant, the plug must be removed from the socket.

- *Carry out only the maintenance operations described in this manual.*
- *Use only original spare parts.*
- *Do not modify the vacuum cleaner in any way.*

Failure to comply with these instructions could jeopardize your safety. Moreover, such action would immediately void the EC declaration of conformity issued with the device.



WARNING!



To carry out maintenance operations which are not described in this manual contact the manufacturer's Service Centre or our sales network.

Technical data

Parameter	Units	VHO200	
Voltage/Frequency	V/Hz	230/50	110/50-60
Power rating	kW	2.4	1.6
Noise level (Lpf) (EN60335-2-69)	dB(A)	70	
Protection	IP	44	
Motor insulation class	Class	I	
Max liquid capacity	L	75	
Shaving capacity (optional)	L	22	
Inlet (diameter)	mm	50	
Max vacuum	hPa - mbar	230	180
Maximum air flow rate (with hose, length: 3 m, diameter: 50 mm)	L/min'	3300	3100
Maximum air flow rate (without hose, length: 3 m, diameter: 50 mm)	L/min'	4500	3700

Dimensions

Figure 3

Model	VHO200
A (mm)	580
B (mm)	880
C (mm)	1230
Weight (kg)	60

- *Storage conditions:*
T: -10°C ÷ +40°C
Humidity: 85%
- *Operating conditions:*
Maximum altitude: 800 m
(Up to 2,000 m with reduced performances)
T: -10°C ÷ +40°C
Humidity: 85%

Controls, indicators and connections

Figure 4

- 1 ON/OFF switches of the vacuum units
- 2 Diverter valve control

Inspections prior to starting

Figure 5

- 1 Inlet

Prior to starting, check that:

- All latches are tightly locked;
- The vacuum hose and tools have been correctly fitted into the inlet (1);
- The chip basket (optional) is installed, if applicable.
- The liquid container is not full.
- The float inside the liquid container is present and correctly installed.
- The diverter valve is turned to vacuuming position (B - figure 7).
- The discharge valve (3 - figure 7) is closed.

Starting

Figure 6

- 1 Caster brakes

Lock the caster brakes (1) before starting the vacuum cleaner.

Starting the vacuum cleaner

- Push both switches (1 - figure 4) to start the vacuum cleaner. The related warning lights turn on.

Stopping the vacuum cleaner

- Push the switches (1 - figure 4) once again to stop the vacuum cleaner.

Liquid vacuum stopping (fig. 1)

- When the tank is full, the float (11) stops the vacuuming operation; the vacuum units (5) remain activated.
- Switch off the vacuum units by pushing the switches (3).

Emptying the containers

Figure 7

- 1 ON/OFF switches of the vacuum units
- 2 Diverter valve control
- 3 Liquid discharge valve
- 4

Emptying the liquid container

- Open the discharge valve (3) after putting a container in the position to catch the liquid.
- After emptying it, close the discharge valve (3).

Emptying the liquid container with the diverter valve

- Open the discharge valve (3) after putting a container or the drain hose (optional) in the position where the liquid will be discharged.
Note: Drain the liquid left inside the suction hose by gravity.
- Place the diverter valve (2), in the A position, in order to invert the vacuum flow.
- Push both switches (1) to start draining, holding the drain hose (4) firmly to prevent liquid splashes and leaks.
- At the end of the emptying operation push both switches (1) to stop the vacuum units.
- To start the vacuum operation, close the discharge valve (3), place the diverter valve (2) in the B position, then push both switches (1).



WARNING!



**Do not operate on the diverter valve "2" when the vacuum units are activated.
If the flow is inverted when the vacuum units are activated, the machine may be damaged.**

Emptying the chip basket (optional)

Figure 8

- 1 Chip basket
- 2 Container clamp

WARNING!

Before proceeding with these operations, turn off the machine and remove the plug from the power socket. Lift the container with a suitable lifting device.

- Open the container clamp (2) and lift the vacuum cleaner motor head.
- Engage the motor head handle to the safety hook (3 - figure 9) by paying attention to the machine stability.
- Ensure that the motor head is fully lifted and locked into its position with the stop hook (3 - figure 9).
- Remove the chip basket (1).
- Empty the container and clean it (see "Cleaning the containers" paragraph).
- Place the chip basket back in position, making sure it is correctly positioned.

Container Removal

Figure 9

- Open the container clamp (1) and lift the vacuum cleaner motor head (2).
- Engage the motor head handle to the safety hook (3) by paying attention to the machine stability.
- Ensure that the motor head is fully lifted and locked into its position with the stop hook (3 - figure 9).
- Remove the float holding plate or, if equipped, the chip basket.
- Remove the container using the handles (4).
- Reinstall the container properly by engaging the dowel pins (5).
- Disengage the safety hook (4) to release and reposition the motor head.

At the end of a cleaning session

- Turn off the vacuum cleaner and remove the plug from the socket.
- Wind the electric connection cable.
- Empty the container as described in the "Emptying the containers" paragraph. Clean the vacuum cleaner as described in the "Maintenance, cleaning and decontamination" paragraph.
- Store the vacuum cleaner in a dry place, out of reach of unauthorized people.

Maintenance, cleaning and decontamination

WARNING!

The precautions described below must be taken during all the maintenance operations, including cleaning and replacing of the safety filters.

- *To allow the user to carry out the maintenance operations, the vacuum cleaner must be disassembled, cleaned and overhauled as far as is reasonably possible, without causing hazards for the maintenance staff or other people. The suitable precautions include decontamination before disassembling the device, adequate filtered ventilation of the exhaust air from the room in which it is disassembled, cleaning of the maintenance area and suitable personal protection.*

Compartments that are not dust-tight must be opened with suitable tools (screwdrivers, wrenches, etc.) and thoroughly cleaned.

- *Carry out a technical inspection at least once a year, for example: check the filters to find out whether the air-tightness of the vacuum cleaner has been impaired in any way and make sure that the electric control panel operates correctly. This inspection must be carried out by the manufacturer or by a qualified technician.*

WARNING!

Use only genuine spare parts supplied and authorized by the manufacturer.

Cleaning the containers



WARNING!



Before proceeding with these operations, turn off the vacuum cleaner and remove the plug from the power socket.

Chip basket (optional)

- Clean the container after each emptying (see "Emptying the chip basket" paragraph).
- Check that the holes are free of dirt; clean them if necessary.

Liquid container

Figure 10

- 1 Float support
 - 2 Shaving container (optional)
 - 3 Container clamp
 - 4 Liquid discharge valve
- Empty the liquid container (see "Emptying the containers" paragraph).
 - Open the liquid container clamp (3).
 - Lift the motor head.
 - Remove the float and its support (1) or the chip basket (2) (optional).
 - Wash the container with water to remove deposits.
 - Open the discharge valve (4) to empty the container.
 - After emptying it, close the discharge valve (4).
 - Place the float and its support or the chip basket (if applicable) back into position.
- Note: Check that the float holder is properly aligned.**
- Lock the motor head by using the liquid container clamp (3).



WARNING!



Close the lever on the clamp with care to avoid trapping your hands between the lever and the band. Use gloves that provide protection against mechanical risks (EN 388) with a level of protection CAT. II.

Cleaning or replacement of the safety filter

Figure 11

- 1 Filter
 - 2 Filter box
- Lift the motor head.
 - Remove the filter box (2) by unscrewing the three closing knobs.
 - Remove the filter (1) and clean it with water or replace it if necessary.
 - Reinstall the filter (1) making sure it is correctly positioned.
 - Install the filter box and secure it by replacing the three knobs.
 - Lower the motor head and secure it to the container with the clamp.

Using the chip basket filter (optional)

Figure 12

- 1 Chip basket filter
- 2 Basket kit

When vacuuming sludge (slush or other residual materials which is not trapped by the basket kit), it is necessary to use the chip basket filter.

Install the filter (1) inside the basket (2) by matching the orientation shown

[NOTE]

Periodically check the filter condition and, if necessary, replace it.

Tightness inspection

Figure 13

- 1 Vacuum hose
 - 2 Liquid level indicator tube
- Hoses check
Make sure that the suction connecting hose (1) and the level hose (2) are in a good condition and correctly fixed. If the hose is damaged, broken or cannot be properly connected to the unions, it must be replaced.

Figure 14

- 1 Gasket
 - 2 Liquid container
 - 3 Motor head
- Motor head tightness check
Replace the seal (1) between the container (2) and the motor head (3) if it is torn, cut, etc.

Machine disposal

Figure 15

Equipment marked with the crossed-out wheeled bin symbol indicates that used electrical and electronic equipment should not be discarded together with unseparated household waste. To avoid negative effects on human health and the environment the equipment must be collected separately at the designated collection points.

Users of electrical and electronic household equipment must use the municipal collection schemes. Please note that commercially used electrical and electronic equipment, shall not be disposed of via municipal collection schemes. We will be pleased to inform you about suitable disposal options.

Wiring diagrams

Wiring diagram list - fig. 16

Reference number	Part
1	Armature
2	Coil
3	Terminal strip
4	Condenser
5	Bipolar switch
6	Thermal protection
7	Grounding cable

Internal wires 0.82 mm²

Cables 3 x 1.5 mm²

Troubleshooting

Problem	Cause	Remedy
The machine suddenly stops vacuuming (the motors are running)	Activation of the level monitoring system.	Emptying of the liquid container.
The vacuum cleaner suddenly stops.	Intervention of thermal protection devices.	Turn the switches to OFF, wait until the motors cool down, then start it again.
The vacuum cleaner performance has decreased.	Clogged vacuum hose.	Check the vacuum hose and clean it.
Electrostatic current on the vacuum cleaner.	Non existent or inefficient grounding.	Check all grounding, particularly the union to the inlet.
The vacuum cleaner is not efficient after emptying the container.	The vacuum hose is not free from debris.	Make sure that the float does not close the hose and/or the hose is not clogged.
No expulsion of liquids	The exhaust valves do not open	Check the proper position of the valve drives
Loss of liquid from the vacuum hose	The baffle plate does not close	Check the clapet operation

Table des matières

Mode d'emploi	2
Sécurité de l'opérateur	2
Informations générales sur l'utilisation de l'aspirateur.....	2
Utilisations prévues	2
Utilisations inappropriées	2
En cas d'accident ou de panne	3
Déclaration CE de conformité	3
Description de l'aspirateur	4
Plaques	4
Aspiration de liquides	4
Aspiration de liquides et copeaux (en option)	4
Options de transformation	4
Accessoires	4
Emballage et déballage.....	4
Mise en service - raccordement au réseau électrique.....	5
Rallonges	5
Aspiration de liquides	6
Entretiens et réparations	6
Caractéristiques techniques	7
Dimensions.....	7
Commandes, indicateurs et connexions	8
Contrôles avant la mise en marche.....	8
Mise en marche.....	8
Démarrage de l'aspirateur.....	8
Arrêt - arrêt d'urgence	8
Arrêt de l'aspiration des liquides (fig. 1).....	8
Vidange des cuves	8
Vidange de la cuve à liquides	8
Vidange de la cuve à liquides avec la vanne de dérivation de débit.....	8
Vidange de la cuve de récupération de copeaux (en option).....	9
Dépose de la cuve	9
À la fin du nettoyage.....	9
Entretien, nettoyage et décontamination.....	9
Nettoyage des cuves.....	10
Cuve de récupération de copeaux (en option).....	10
Cuve de récupération liquides.....	10
Nettoyage ou remplacement du filtre pour vapeurs	10
Emploi du filtre boue (optionnel).....	10
Contrôle des étanchéités.....	10
Mise au rebut.....	11
Schémas électriques	11
Légende schéma électrique - fig. 16.....	11
Recherche des pannes	12

Mode d'emploi

Lire les instructions du mode d'emploi et observer les avertissements importants de sécurité repérés par **ATTENTION !**

Sécurité de l'opérateur



ATTENTION !
Avant de mettre l'appareil en service, lire absolument le mode d'emploi et le tenir à portée de la main pour pouvoir le consulter en cas de besoin.

L'utilisation de l'aspirateur est réservée exclusivement au personnel expérimenté, formé et expressément chargé du fonctionnement.

Avant l'utilisation, les opérateurs doivent être instruits et formés à l'utilisation de l'appareil et des substances pour lesquelles il doit être utilisé, y compris la méthode sûre d'évacuation et d'élimination de la matière recueillie.

ATTENTION !
Cet appareil ne doit pas être utilisé par des personnes (y compris des enfants) présentant des troubles psychiques, sensoriels ou mentaux ou ayant un degré d'instruction et de connaissance insuffisant, à moins qu'ils soient toujours surveillés par des personnes compétentes ou qu'ils aient reçu d'elles les instructions d'utilisation de l'appareil.
Les enfants doivent être surveillés afin qu'ils ne jouent pas avec l'appareil.

Informations générales sur l'utilisation de l'aspirateur

L'utilisation de l'aspirateur est soumise aux normes internationales en vigueur. En plus des instructions du mode d'emploi et des règlements en vigueur dans le Pays où il est utilisé, pour la prévention des accidents il est nécessaire d'observer les règles techniques pour un travail sûr et correct (Législation relative à la sécurité sur le lieu de travail, Directive Communautaire 89 / 391 / CE et suivant). Éviter tout travail pouvant porter atteinte à la sécurité des personnes, des choses et de l'environnement. Observer les informations et les prescriptions de sécurité contenues dans ce manuel d'instructions.

F

Utilisations prévues

Cet appareil est préposé au fonctionnement dans des ateliers où l'on effectue l'enlèvement de copeaux de métal.

Il aspire et sépare les copeaux de l'usinage mécanique des liquides (huile de coupe, émulsions, fluides réfrigérants, etc.) en les récupérant tous les deux.

Tout autre utilisation n'est pas admise.

La machine a été conçue pour être utilisée par un seul opérateur.

- Prévoir toujours un espace libre autour de l'appareil pour permettre un accès aisé aux commandes.

La machine a été conçue pour être utilisée par un seul opérateur. Cet appareil est formé d'une unité d'aspiration motorisée, précédée d'une unité filtrante et munie d'une cuve pour la collecte de la matière aspirée.

Utilisations inappropriées

ATTENTION !
Sont formellement interdits :

- **Utilisation en plein air en cas de précipitations atmosphériques.**
- **Utilisation de l'aspirateur sur des surfaces non planes et non horizontales.**
- **Utilisation sans l'unité filtrante prévue par le fabricant.**
- **Utilisation avec l'embout et/ou le tuyau d'aspiration tournés vers le corps humain.**
- **Utilisation sans avoir installé la cuve de récupération.**
- **L'utilisation sans les abris, les protections et les dispositifs de sécurité installés par le fabricant.**
- **L'utilisation de l'aspirateur en bouchant partiellement ou totalement les prises d'air de refroidissement des composants à l'intérieur.**
- **Utilisation de l'aspirateur couvert par des toiles en plastique ou en tissu.**
- **Utilisation avec la bouche d'échappement d'air complètement ou partiellement fermée.**
- **L'utilisation dans des endroits exigus, qui ne permettent pas l'échange d'air.**
- **Aspirer les matières suivantes :**
 - 1 **matières ardentes (braises, cendres chaudes, cigarettes allumées, etc.).**
 - 2 **flammes libres.**
 - 3 **gaz combustibles.**
 - 4 **liquides inflammables, combustibles agressifs (essence, solvants, acides, solutions alcalines, etc.).**
 - 5 **poussières/substances et/ou mélanges explosifs et à allumage spontané (poussières de magnésium ou d'aluminium, etc.).**

N.B. : Tout ce qui a été mentionné ci-dessus n'inclut pas l'utilisation dolosive et cette dernière est absolument interdite.

**ATTENTION !**

Arrêter l'aspirateur, débrancher la fiche et demander l'intervention de personnel spécialisé dans le cas de ce qui suit:

- *rupture du filtre ;*
- *incendie ;*
- *court-circuit ;*
- *blocage du moteur ;*
- *choc électrique ;*

**ATTENTION !****Émergence**

En cas d'émergence :

- *rupture du filtre ;*
- *incendie ;*
- *court-circuit ;*
- *blocage du moteur ;*
- *choc électrique ;*
- *etc. ;*

arrêter l'aspirateur, débrancher la fiche et demander l'intervention de personnel spécialisé.

[REMARQUE]

Vérifier les substances éventuellement admises et la zone de travail.

**ATTENTION !**

Les aspirateurs ne doivent pas être utilisés ou stockés en plein air ou en présence d'humidité.

**ATTENTION !**

En cas de fuite de mousse ou de liquide éteindre immédiatement l'aspirateur et contrôler.

En cas d'accident ou de panne

En cas d'accident ou si l'on détecte une panne dans l'aspirateur, débrancher l'appareil de l'alimentation électrique. Si l'utilisateur entre en contact avec le produit aspiré, vérifier les avertissements indiqués dans la fiche technique de sécurité du produit même, qui doit être mise à disposition par l'employeur.

Déclaration CE de conformité

Tout aspirateur est accompagné de sa Déclaration CE de conformité, voir fac-simile figure 17.

[REMARQUE]

La Déclaration de Conformité est un document de la plus haute importance qui doit être conservée avec le plus grand soin pour être disponible en cas de demande des Organismes de contrôle.

Description de l'aspirateur

Plaques

Figure 1

- 1 Plaque d'identification :
Code Modèle, Caractéristiques techniques, Matricule, Marquage CE, Année de fabrication
- 2 Cuve de récupération liquide
- 3 Commandes (interrupteurs)
- 4 Embout
- 5 Unités d'aspiration / de soufflerie
- 6 Étrier de fermeture de la cuve à liquide
- 7 Commande de la vanne de dérivation de débit
- 8 Tuyau indicateur de niveau liquide
- 9 Vanne de vidange de liquide
- 10 Filtre pour vapeurs
- 11 Flotteur pour arrêt de liquide

Aspiration de liquides

La machine aspire les liquides et les dépose à l'intérieur de la cuve de récupération (2).

Aspiration de liquides et copeaux (en option)

Dans le cas de l'aspiration de matériel provenant de l'usinage mécanique (copeaux et liquide), la partie solide est retenue dans la cuve à copeaux (en option), tandis que la partie liquide s'écoule dans la cuve de récupération de liquide sous-jacente (2).

Avant de mettre l'aspirateur en marche, brancher le tuyau d'aspiration dans l'embout correspondant (4) et monter l'accessoire indiqué pour le travail à faire sur l'extrémité du tuyau (consulter le catalogue des accessoires ou contacter le service après-vente du fabricant).

Le flotteur (11) arrête l'aspiration (les unités d'aspiration restent en fonction) quand la cuve de récupération de liquide (2) est pleine. Il est nécessaire d'éteindre l'aspirateur et de vidanger la cuve du liquide (2).

Options de transformation

Différents types d'option de transformation de l'aspirateur sont disponibles :

- Kit cuve à copeaux
Retient les copeaux à l'intérieur.
- Kit « boue » de traitement des copeaux fins
Il retient les copeaux fins à l'intérieur de la cuve de récupération copeaux.

Les options peuvent être demandées déjà installées lors de la commande, en alternative elles peuvent être installées successivement.

Pour informations, veuillez contacter le réseau commercial du constructeur.

Les instructions pour l'installation des parties en option sont contenues dans les kits de transformation.



ATTENTION !



Utiliser uniquement des options d'origine fournies et agréées par le constructeur.

Accessoires

Plusieurs accessoires sont disponibles ; veuillez consulter le catalogue des accessoires du constructeur.



ATTENTION !



Utiliser uniquement des accessoires d'origine fournis et agréés par le constructeur.

Emballage et déballage

Éliminer les matériaux de l'emballage conformément à la législation en vigueur.

Figure 2

Modèle	A (mm)	B (mm)	C (mm)	kg
VHO200	700	1200	1500	75

Mise en service - raccordement au réseau électrique

ATTENTION !

- Avant la mise en service, s'assurer que l'aspirateur n'ait subi aucun dégât apparent.
- Avant de brancher l'aspirateur au réseau, s'assurer que la tension indiquée sur la plaque corresponde à celle du réseau.
- Brancher la fiche du câble de connexion dans une prise avec contact / raccordement de mise à la terre installé correctement. S'assurer que l'aspirateur soit éteint.
- Les fiches et les connecteurs des câbles de connexion au réseau doivent être protégés contre les éclaboussures d'eau.
- Contrôler si le branchement au réseau électrique est correct.
- N'utiliser que des aspirateurs dont les câbles de connexion au réseau électrique sont en parfait état (si le câble est endommagé, il y a risque d'électrocution !).
- Vérifier régulièrement l'absence de dommages et de signes d'usure, déchirures ou vieillissement du câble de branchement au réseau.

ATTENTION !

Pendant le fonctionnement éviter de :

- Piétiner, écraser, tirer ou endommager le câble de connexion au réseau électrique.
- Débrancher le câble simplement en retirant la fiche (ne pas tirer sur le câble électrique).
- En cas de remplacement du câble d'alimentation électrique, le remplacer par un câble d'origine du même type : H05 VV-F, la même règle est valable si l'on utilise une rallonge.
- Le câble d'alimentation doit être remplacé par le Service Après-Vente du constructeur ou par du personnel qualifié équivalent.

Rallonges

Si l'on utilise une rallonge faire attention à la section qui doit être adaptée au courant absorbé et au degré de protection de l'aspirateur.

Section minimum des câbles de la rallonge :

Longueur maximum = 20 m

Câble = H05 VV-F

Puissance maximum (kW)	3	5	15	22
Section minimum (mm ²)	2,5	4	10	16

ATTENTION !

Les prises, les fiches, les connecteurs et la pose du câble de la rallonge doivent être tels à maintenir le degré de protection IP indiqué sur la plaque de l'aspirateur.

ATTENTION !

La prise d'alimentation de courant de l'aspirateur doit être protégée par un disjoncteur différentiel à limitation du courant de défaut, qui coupe l'alimentation quand le courant dispersé vers la terre dépasse 30 mA pendant 30 msec. ou par un circuit de protection équivalent.

ATTENTION !

Ne jamais pulvériser d'eau sur l'aspirateur : ceci est dangereux pour les personnes et risque de créer un court-circuit de l'alimentation. Observer la dernière édition des Directives Communautaires, des Lois Nationales, des Normes en vigueur (UNI - CEI - EN), en particulier la norme européenne EN60335-2-69.

Aspiration de liquides



ATTENTION !



Respecter les consignes de sécurité relatives aux matières aspirées.



ATTENTION !



- *Avant d'aspirer, vérifier la présence du flotteur.*
- *En cas de formation de mousse, arrêter immédiatement le travail et vider la cuve.*
- *Attention : en cas de fuite de mousse ou de liquide, éteindre immédiatement.*
- *Attention : le liquide encrassé recueilli par l'appareil pour l'aspiration d'eau doit être considéré conducteur.*



ATTENTION !



*Ne pas utiliser l'aspirateur sans le flotteur !
L'emploi sans flotteur peut provoquer de graves dégâts à l'aspirateur.*

Entretiens et réparations



ATTENTION !



Avant d'effectuer des travaux de nettoyage ou d'entretien et pendant le remplacement des pièces ou la reconversion d'appareil à une autre exécution / variante, débrancher l'aspirateur de la source d'alimentation ; la fiche doit être enlevée de la prise.

- *S'en tenir aux travaux d'entretien décrits dans ce mode d'emploi.*
- *N'utiliser que des pièces détachées d'origine.*
- *Ne pas apporter de modifications à l'aspirateur.*

Le non-respect de ces indications peut compromettre votre sécurité. Qui plus est, la déclaration CE de conformité délivrée avec la machine n'est plus valable.



ATTENTION !



Pour les travaux d'entretien non décrits dans ce manuel et pour les réparations s'adresser à l'assistance technique du constructeur ou à notre réseau de vente !

Caractéristiques techniques

Paramètre	Unité de mesure	VHO200	
Tension / Fréquence	V/Hz	230/50	110/50-60
Puissance	kW	2,4	1,6
Niveau de pression sonore (L _{pf}) (EN60335-2-69)	dB(A)	70	
Protection	IP	44	
Classe d'isolation du moteur	Classe	F	
Contenance max. de liquide	L	75	
Contenance de copeaux (en option)	L	22	
Bouche d'aspiration (diamètre)	mm	50	
Dépression maxi	hPa - mbar	230	180
Débit d'air maximum (avec tuyau, longueur : 3 m, diamètre : 50 mm)	L/min'	3300	3100
Débit d'air maximum (sans tuyau, longueur : 3 m, diamètre : 50 mm)	L/min'	4500	3700

Dimensions

Figure 3

Modèle	VHO200
A (mm)	580
B (mm)	880
C (mm)	1230
Masse (kg)	60

- *Conditions de stockage :*
T : -10°C ÷ +40°C
Humidité : 85%
- *Conditions de fonctionnement :*
Altitude maximum : 800 m
(Jusqu'à 2.000 m avec performances réduites)
T : -10°C ÷ +40°C
Humidité : 85%

Commandes, indicateurs et connexions

Figure 4

- 1 Interrupteurs ON/OFF unités d'aspiration
- 2 Commande de la vanne de dérivation de débit

Contrôles avant la mise en marche

Figure 5

- 1 Bouche d'aspiration

Avant la mise en marche contrôler :

- que les serrages sont bloqués ;
- que le tuyau d'aspiration et les accessoires sont correctement insérés dans la bouche d'aspiration (1) ;
- la présence de la cuve à copeaux (en option), si elle est prévue.
- que la cuve à liquides ne soit pas pleine.
- que le flotteur se trouve à l'intérieur de la cuve à liquides et soit bien monté.
- que la vanne de dérivation soit en position d'aspiration (B - figure 7).
- que la vanne de vidange (3 - figure 7) soit fermée.

Mise en marche

Figure 6

- 1 Freins roues

Avant de mettre l'aspirateur en marche, bloquer les freins des roues (1).

Démarrage de l'aspirateur

- Appuyer sur les deux interrupteurs (1 - figure 4) pour mettre l'aspirateur en marche. Les témoins lumineux correspondants s'allument.

Arrêt - arrêt d'urgence

- Appuyer à nouveau sur les interrupteurs (1 - figure 4) pour éteindre l'aspirateur.

Arrêt de l'aspiration des liquides (fig. 1)

- Quand le réservoir est plein, le flotteur (11) bloque l'aspiration. Les unités d'aspiration (5) restent de toute manière en fonction.
- Éteindre les unités d'aspiration en appuyant sur les interrupteurs (3).

Vidange des cuves

Figure 7

- 1 Interrupteurs ON/OFF unités d'aspiration
- 2 Commande de la vanne de dérivation de débit
- 3 Vanne de vidange de liquide

Vidange de la cuve à liquides

- Ouvrir la vanne de vidange (3), en veillant à ce qu'une cuve de récupération soit placée à l'endroit où on veut déverser le liquide à éliminer.
- A la fin de la vidange, fermer la vanne de vidange (3).

Vidange de la cuve à liquides avec la vanne de dérivation de débit

- Ouvrir la vanne de vidange (3), en veillant à ce qu'une cuve de récupération ou le tuyau d'écoulement (en option) soit placé à l'endroit où on veut déverser le liquide à éliminer.

N.B. : écouler par gravité le liquide résiduel dans le tuyau d'aspiration.

- Actionner la vanne de dérivation (2), en la portant en position **A**, pour inverser le débit d'aspiration.
- Appuyer sur les deux interrupteurs (1) pour procéder à l'écoulement, en tenant fermement le tuyau de vidange (4) afin d'éviter toute giclée ou perte de liquide.
- A la fin de la vidange, appuyer sur les deux interrupteurs (1) pour arrêter les unités d'aspiration.
- Pour relancer l'aspiration, fermer la vanne de vidange (3), ramener la vanne (2) en position **B**, puis appuyer sur les deux interrupteurs (1).



ATTENTION !



**Ne pas toucher à la vanne de dérivation « 2 » avec les unités d'aspiration en fonction.
L'inversion de débit avec les unités d'aspiration en marche peut provoquer des dégâts à la machine.**

Vidange de la cuve de récupération de copeaux (en option)

Figure 8

- 1 Cuve de copeaux
- 2 Étrier de fermeture de la cuve

ATTENTION !

Avant d'effectuer ces travaux éteindre la machine et débrancher la fiche de la prise de courant. Soulever la cuve avec un engin de levage adapté.

- Ouvrir l'étrier de fermeture (2) de la cuve et soulever la tête de l'aspirateur.
- Engager la poignée de la tête au crochet de sécurité (3 - figure 9) en faisant attention à la stabilité de la machine.
- Vérifier que la tête soit complètement soulevée et bloquée en position soulevée au moyen du dispositif d'arrêt (3 - figure 9).
- Déposer la cuve à copeaux (1) et la retirer.
- Vider la cuve et la nettoyer (voir le paragraphe « Nettoyage des cuves »).
- Remettre la cuve à copeaux en place en la positionnant correctement.

Dépose de la cuve

Figure 9

- Ouvrir l'étrier de fermeture (1) de la cuve et soulever la tête de l'aspirateur (2).
- Engager la poignée de la tête au crochet de sécurité (3) en faisant attention à la stabilité de la machine.
- Vérifier que la tête soit complètement soulevée et bloquée en position soulevée au moyen du dispositif d'arrêt (3, figure 9).
- Déposer la plaquette du flotteur ou la cuve à copeaux, si présente.
- Déposer la cuve au moyen des poignées spécifiques (4).
- Remonter correctement la cuve au moyen des goujons de centrage spécifiques (5).
- Débloquer manuellement le crochet de sécurité (4) pour remettre la tête en place.

À la fin du nettoyage

- Arrêter l'aspirateur et débrancher la fiche de la prise.
- Enrouler le câble de raccordement électrique.
- Vider la cuve de récupération en suivant les instructions indiquées au paragraphe « Vidange des cuves ». Nettoyer l'aspirateur comme prévu au paragraphe « Entretien, nettoyage et décontamination ».
- Déposer l'appareil dans un local sec, hors de la portée de personnes non autorisées.

Entretien, nettoyage et décontamination

ATTENTION !

Les précautions décrites ci-dessous doivent être appliquées pendant toutes les opérations d'entretien, y compris le nettoyage et le remplacement des filtres de sécurité.

- *En ce qui concerne l'entretien par l'utilisateur, l'appareil doit être démonté, nettoyé et révisé dans la mesure du possible, sans que cela n'implique la mise en danger du personnel d'entretien ou d'autres personnes. Les précautions appropriées incluent la décontamination avant le démontage, les conditions de ventilation filtrée de l'air purgé de la pièce où est démonté l'appareil, le nettoyage de la zone d'entretien et une protection adéquate du personnel.*

Les compartiments qui ne sont pas étanches à la poussière doivent être ouverts avec des outils appropriés (tournevis, clés, etc.) et soigneusement nettoyés.

- *Faire exécuter un contrôle technique au moins une fois par an, par exemple : contrôle des filtres à la recherche des dégâts sur l'étanchéité à l'air de l'appareil et du fonctionnement correct du tableau électrique de commande. Ce contrôle doit être effectué par le constructeur ou par une personne compétente.*

ATTENTION !

Utiliser uniquement des pièces détachées d'origine fournies et autorisées par le constructeur.

Nettoyage des cuves



ATTENTION !



Avant d'effectuer ces travaux éteindre la machine et débrancher la fiche de la prise de courant.

Cuve de récupération de copeaux (en option)

- Nettoyer la cuve après toute vidange (voir le paragraphe « Vidange de la cuve à copeaux »).
- Vérifier que les trous sont libres ; les nettoyer si nécessaire.

Cuve de récupération liquides

Figure 10

- Flotteur et support correspondant
- Cuve de copeaux (en option)
- Étrier de fermeture de la cuve
- Vanne de vidange de liquide

- Vider la cuve à liquides (voir « Vidange des cuves »).
- Ouvrir l'étrier de fermeture de la cuve à liquides (3).
- Soulever la tête.
- Retirer le flotteur et son support (1) ou la cuve de récupération de copeaux (2) (en option).
- Laver l'intérieur de la cuve avec de l'eau pour enlever d'éventuels dépôts.
- Ouvrir la vanne de vidange (4) pour vider la cuve.
- A la fin de la vidange, fermer la vanne de vidange (4).
- Remettre le flotteur et son support ou la cuve de récupération de copeaux (si équipée) en place.
- N.B. : Vérifier que le support du flotteur soit correctement en ligne.**
- Bloquer la tête à l'aide de l'étrier de fermeture (3) de la cuve à liquides.



ATTENTION !



Fermer le levier avec prudence en prenant garde de ne pas se prendre les mains entre le groupe levier et l'étrier même. Porter des gants de protection contre les risques mécaniques (EN 388) avec un niveau de protection CAT II.

Nettoyage ou remplacement du filtre pour vapeurs

Figure 11

- Filtre
- Boîte à filtres

- Dévisser les pommeaux de fermeture (3).
- Soulever la tête.
- Déposer la boîte à filtres (2) en dévissant les pommeaux de fermeture (3).
- Enlever le filtre (1) et nettoyer le filtre avec de l'eau ou, le cas échéant, les remplacer.
- Remonter le filtre (1) en les positionnant correctement.
- Positionner la boîte à filtres et la bloquer en vissant les pommeaux de fermeture.
- Remonter la tête et fermer la cuve avec son étrier de fermeture.

Emploi du filtre boue (optionnel)

Figure 12

- Filtre boue
- Kit cuve

En cas d'aspiration de rebuts (résidus de boue ou déchets de fabrication non retenus par le kit cuve), il faut utiliser le kit filtre boue.

Insérer le filtre boue (1) à l'intérieur de la cuve (2) en les positionnant correctement.

[REMARQUE]

Vérifier régulièrement l'état du filtre et, le cas échéant, le remplacer.

Contrôle des étanchéités

Figure 13

- Tuyau d'aspiration
- Tuyau indicateur de niveau liquide

- Contrôle des tuyauteries
Contrôler le bon état et la bonne fixation du tuyau de raccordement aspiration (1) et du tuyau de niveau (2). En cas de déchirures, de ruptures ou d'accouplement anormal du tuyau sur les embouts de raccord, remplacer le tuyau.

Figure 14

- Joint d'étanchéité
- Cuve à liquide
- Tête

- Vérification de l'étanchéité de la tête
Si le joint (1) entre la cuve (2) et la tête (3) est lacéré, fissuré, etc., il faut le remplacer.

Mise au rebut

Figure 15

Un équipement marqué d'un symbole de poubelle avec roues barrée d'une croix indique que cet équipement électrique et électronique usagé ne doit pas être jeté avec les ordures ménagères non séparées. Pour éviter des effets négatifs sur la santé humaine et l'environnement, l'équipement doit être déposé séparément aux points de collecte désignés. Les utilisateurs d'équipements ménagers électriques et électroniques doivent utiliser les systèmes de collecte municipaux. Veuillez noter que les équipements électriques et électroniques utilisés dans le commerce ne doivent pas être éliminés via des systèmes de collecte d'ordures municipaux. Nous serons heureux de vous donner des informations concernant des options d'élimination appropriées.

Schémas électriques

Légende schéma électrique - fig. 16

Référence	Composant
1	Armature
2	Bobine
3	Bornier
4	Condensateur
5	Interrupteur bipolaire
6	Protecteur thermique
7	Câble de terre

Fils intérieurs 0,82 mm²

Câbles 3 x 1,5 mm²

Recherche des pannes

Inconvénient	Cause	Remède
L'aspiration de la machine s'arrête soudainement (moteurs en fonction).	Intervention du dispositif de contrôle du niveau.	Vidange de la cuve de récupération liquides.
L'aspirateur s'est soudainement arrêté.	Intervention des dispositifs de protection thermique.	Tourner les interrupteurs sur OFF, patienter que les moteurs refroidissent, puis redémarrer.
Les performances de l'aspirateur sont réduites.	Tuyau d'aspiration bouché.	Contrôler le conduit d'aspiration et le nettoyer.
Présence de courants électrostatiques sur l'aspirateur.	Mise à la terre absente ou mauvaise.	Vérifier toutes les mises à la terre, notamment le raccord à l'embout d'aspiration.
Après avoir vidé la cuve, l'aspiration n'est pas efficace.	Le conduit d'aspiration n'est pas libre.	Vérifier que le flotteur ait rouvert le conduit et/ou que le conduit ne soit pas bouché.
Absence de vidange des liquides	Absence d'ouverture des vannes de vidange	Vérifier que la position des activation des vannes soit correcte.
Sortie de liquide du tuyau d'aspiration	Absence de fermeture du clapet du déflecteur	Contrôler le fonctionnement du clapet

Inhaltsverzeichnis

Gebrauchsanweisung	2
Sicherheit des Benutzers	2
Allgemeine Informationen zur Benutzung des Industriesaugers	2
Bestimmungsgemäße Verwendungen	2
Unsachgemäßer Gebrauch	2
Im Falle eines Unfalls oder Defekts.....	3
EG-Konformitätserklärung.....	3
Beschreibung des Industriesaugers	4
Warnschild.....	4
Aufsaugen von Flüssigkeiten	4
Aufsaugen von Flüssigkeiten und Spänen (Option).....	4
Umrüstzubehör.....	4
Zubehörteile	4
Verpackung und Auspackung.....	4
Inbetriebnahme - Anschluss an das Stromnetz.....	5
Verlängerungskabel.....	5
Flüssigkeiten aufsaugen.....	6
Wartungen und Reparaturen	6
Technische Daten	7
Platzbedarf	7
Bedienteile, Anzeigen und Anschlüsse.....	8
Prüfungen vor dem Einschalten	8
Einschalten.....	8
Einschalten des Industriesaugers	8
Ausschalten - Notabschaltung	8
Liquidstoppvorrichtung (Abb. 1)	8
Behälter entleeren	8
Flüssigkeitsbehälter entleeren	8
Flüssigkeitsbehälter mit Stromumleitventil entleeren	8
Spänebehälter (Option) entleeren.....	9
Herausnehmen des Behälters.....	9
Am Ende der Arbeit	9
Wartung, Reinigung und Dekontamination.....	9
Behälter reinigen	10
Spänebehälter (Option).....	10
Flüssigkeitsbehälter	10
Dämpffilter reinigen oder austauschen.....	10
Schlammfilter (Option) verwenden	10
Prüfung der Dichtungen	10
Geräteentsorgung	11
Stromlaufpläne	11
Legende Stromlaufplan - Abb. 16.....	11
Fehlersuche	12

Gebrauchsanweisung

Die Betriebsanleitung lesen und die mit **ACHTUNG** gekennzeichneten Warnhinweise beachten.

Sicherheit des Benutzers



ACHTUNG!
Betriebsanleitung vor Inbetriebnahme des Geräts aufmerksam lesen, griffbereit aufbewahren und bei Bedarf konsultieren.

Der Industriesauger darf nur von Personen benutzt werden, die mit der Funktion des Geräts vertraut sind, ausdrücklich mit dem Gebrauch des Saugers beauftragt und entsprechend geschult wurden. Vor dem Gebrauch müssen Bedienpersonen Informationen, Anweisungen und Schulungen zum Gerätegebrauch und zu den Substanzen erhalten, für die die Anlage eingesetzt werden soll. Dies umfasst auch die sichere Entsorgung des aufgesaugten Schmutzes.

ACHTUNG!
Dieses Gerät ist nicht für den Gebrauch durch Personen mit eingeschränkten physischen, sensorischen oder geistigen Fähigkeiten oder mit wenig Erfahrung bzw. Sachkenntnis (einschließlich Kinder) bestimmt, es sei denn, sie werden durch eine für ihre Sicherheit zuständige Person beaufsichtigt oder haben von diesen Anweisungen zum Gerätegebrauch erhalten. Kinder sind zu beaufsichtigen, um sicherzustellen, dass sie nicht mit dem Industriesauger spielen.

Allgemeine Informationen zur Benutzung des Industriesaugers

Der Gebrauch des Industriesaugers unterliegt den geltenden nationalen Vorschriften. Außer der Betriebsanleitung und den Bestimmungen, die im jeweiligen Benutzungsland gelten, müssen zur Unfallverhütung auch die technischen Regeln für eine sichere und korrekte Arbeitsweise beachtet werden (Rechtsvorschriften zur Sicherheit am Arbeitsplatz gemäß Gemeinschaftsrichtlinie 89/391/EG in der aktuellen Fassung und nachfolgende Richtlinien). Sämtliche Arbeiten, welche die Sicherheit von Personen, Bauteilen oder Umwelt gefährden könnten, sind zu vermeiden. Die in dieser Betriebsanleitung enthaltenen Sicherheitsvorschriften und Sicherheitsmaßnahmen sind zu beachten.

Bestimmungsgemäße Verwendungen

Dieses Gerät ist für den Gebrauch in Werkstätten gedacht, wo Metallspanabhebungen ausgeführt werden.

Es saugt auf und trennt die Bearbeitungsspäne von Flüssigkeiten (Schneidöl, Emulsionen, Kühlmittel, usw.) und erlaubt eine schnelle Wiedergewinnung von beiden.

Jede andere Verwendung ist nicht zulässig.

Das Gerät ist nur für den Gebrauch durch eine Bedienperson bestimmt.

- Rund um das Gerät stets etwas Freiraum lassen, damit die Bedienelemente bequem erreicht werden können.

Das Gerät ist für den Gebrauch durch eine Bedienperson bestimmt. Dieses Gerät besteht aus einer motorisierten Saugereinheit, vor der sich eine Filtereinheit befindet, und verfügt über einen Behälter zur Aufnahme des Saugguts.

Unsachgemäßer Gebrauch

ACHTUNG!
Strikt verboten ist:

- **Der Gebrauch im Freien bei Niederschlägen.**
- **Der Saugergebrauch auf unebenen und nicht waagerechten Oberflächen.**
- **Der Gebrauch ohne die vom Hersteller vorgesehene Filtereinheit.**
- **Der Gebrauch, wenn Ansaugstutzen und/oder Ansaugschlauch auf Körperteile gerichtet sind.**
- **Der Gebrauch ohne eingebauten Sauggutbehälter.**
- **Der Gebrauch ohne die vom Hersteller montierten Schutzabdeckungen, Schutzvorrichtungen und Sicherheitseinrichtungen.**
- **Der Saugergebrauch bei teilweise oder vollständig abgedeckten Kühllufteinlässen der Innenbauteile.**
- **Der Gebrauch bei mit Kunststoff- oder Stofftüchern abgedecktem Sauger.**
- **Der Gebrauch bei verschlossener oder teilweise verschlossener Luftauslassöffnung.**
- **Der Gebrauch in engen Räumen, in denen ein Luftaustausch nicht möglich ist.**
- **Folgende Materialien aufzusaugen:**
 - 1 **Brennende Materialien (Glut, heiße Asche, brennende Zigaretten etc.).**
 - 2 **Offene Flammen.**
 - 3 **Brenngas.**
 - 4 **Brennbare Flüssigkeiten, aggressive Substanzen (z.B. Benzin, Lösemittel, Säuren, alkalische Lösungen etc.).**
 - 5 **Explosive und leicht entzündliche Pulver/Stoffe und/oder deren Mischungen (Magnesium- oder Aluminiumpulver etc.).**

HINWEIS: Ein Gebrauch zu böswilligen Zwecken ist nicht zulässig, auch wenn er nicht unter den vorstehenden Angaben angeführt ist.

**ACHTUNG!**

Der Industriesauger ausschalten, den Stecker abziehen und das kompetente Personal anfragen bei der folgenden:

- *Filterbruch;*
- *Brand;*
- *Kurzschluss;*
- *Motorstopp;*
- *Elektrischer Schock;*

EG-Konformitätserklärung

Alle Industriesauger werden mit einer EG-Konformitätserklärung geliefert, siehe Kopie auf Abbildung 17.

[HINWEIS]

Bei der Konformitätserklärung handelt es sich um eine höchst wichtiges Dokument, das mit äußerster Sorgfalt aufzubewahren ist, damit es den Kontrollbehörden auf Anfrage zur Verfügung gestellt werden kann.

**ACHTUNG!****Notfall**

Für den Notfall:

- *Filterbruch;*
- *Brand;*
- *Kurzschluss;*
- *Motorstopp;*
- *Elektrischer Schock;*
- *Usw.;*

Der Industriesauger ausschalten, den Stecker abziehen und das kompetente Personal anfragen.

[HINWEIS]

Den Arbeitsbereich und eventuell erlaubte Flüssigkeiten kontrollieren.

**ACHTUNG!**

Die Industriesauger dürfen nicht im Freien oder in feuchter Umgebung benutzt oder aufbewahrt werden.

**ACHTUNG!**

Im Fall von Ausfließung von Schaum oder Flüssigkeiten, den Industriesauger sofort ausschalten und prüfen.

Im Falle eines Unfalls oder Defekts

Im Falle eines Unfalls oder falls das Sauggerät einen Defekt aufweisen sollte, das Gerät vom Netz trennen.

Sollte der Benutzer mit dem angesaugten Produkt in Berührung kommen, die Warnhinweise auf dem Sicherheitsschein des Produkts, der dem Arbeitgeber zur Verfügung gestellt werden muss, prüfen.

Beschreibung des Industriesaugers

Warnschild

Abbildung 1

- 1 Typenschild:
Artikelnummer, technische Daten, Fabrikationsnummer, CE-Markierung, Baujahr
- 2 Flüssigkeitsbehälter
- 3 Bedienteile (Schalter)
- 4 Stutzen
- 5 Saug-/Gebläseeinheiten
- 6 Verschlussband Flüssigkeitsbehälter
- 7 Bedienelement Stromumleitventil
- 8 Flüssigkeitsstandschauch
- 9 Flüssigkeitsablassventil
- 10 Filter für Dämpfe
- 11 Schwimmer für Flüssigkeitsstopp

Aufsaugen von Flüssigkeiten

Das Gerät saugt Flüssigkeiten auf und setzt sie in den Sammelbehälter (2) ab.

Aufsaugen von Flüssigkeiten und Spänen (Option)

Beim Aufsaugen von Bearbeitungsmaterial (Späne und Flüssigkeit) werden die Feststoffe im Spänebehälter (Option) zurückgehalten, während die Flüssigkeiten fließen im Flüssigkeitsbehälter (2) ab.

Den Industriesauger erst einschalten wenn der Ansaugschlauch mit dem Anschlussstutzen (4) und dem für das Arbeiten geeignete Saugwerkzeug verbunden wurde (das gewünschte Saugzubehör in Hersteller-Zubehörcatalog nachschlagen oder sich vertrauensvoll an Hersteller-Kundendienst wenden).

Der Schwimmer (11) stoppt das Aufsaugen (die Saugeinheiten bleiben in Betrieb) wenn den Flüssigkeitsbehälter (2) voll ist. In diesem Fall ist den Industriesauger auszuschalten und den Flüssigkeitsbehälter (2) zu entleeren.

Umrüstzubehör

Für den Industriesauger ist verschiedenes Umrüstzubehör erhältlich:

- Filtersatz Spänebehälter
Er hält Späne drinnen zurück.
- Schlammfiltersatz zum Zurückhalten von dünnen Spänen
Er hält dünne Späne im Spänebehälter zurück.

Dieses Zubehör kann bei der Bestellung bereits montiert angefordert werden. Es kann jedoch auch erst später eingebaut werden.

Wenden Sie sich bitte für alle Informationen an das Hersteller-Verkaufsnetz.

Die Montageanleitung für das optionale Zubehör liegt dem Umbausatz bei.

ACHTUNG!

Nur vom Hersteller genehmigtes und geliefertes Originalzubehör verwenden.

Zubehörteile

Erhältlich sind diverse Zubehörteile. Bitte den Zubehörcatalog des Herstellers konsultieren.

ACHTUNG!

Nur vom Hersteller genehmigte und gelieferte Originalzubehörteile verwenden.

Verpackung und Auspackung

Das Verpackungsmaterial muss gemäß den geltenden Rechtsvorschriften entsorgt werden.

Abbildung 2

Modell	A (mm)	B (mm)	C (mm)	kg
VHO200	700	1200	1500	75

Inbetriebnahme - Anschluss an das Stromnetz

ACHTUNG!

- *Industriesauger vor Inbetriebnahme auf offensichtliche Schäden überprüfen.*
- *Vor dem Anschließen des Saugers an das Stromnetz sicherstellen, dass die auf dem Typenschild angegebene Spannung mit der Netzspannung übereinstimmt.*
- *Den Stecker des Gerätekabels an eine mit korrekter Erdung installierte Steckdose anschließen. Der Industriesauger muss ausgeschaltet sein.*
- *Netzstecker und Kabelanschlüsse müssen vor Wasserspritzern geschützt sein.*
- *Überprüfen, ob der Anschluss an das Stromnetz korrekt ist.*
- *Nur Industriesauger mit Netzkabeln in einwandfreiem Zustand verwenden (bei Kabelschäden besteht die Gefahr von Stromschlägen!).*
- *Das Netzanschlusskabel regelmäßig auf Schäden, Risse, Anzeichen für Abnutzung oder Kabelalterung untersuchen.*

ACHTUNG!

- Während des Gerätebetriebs nicht:*
- *auf das Netzkabel treten, das Kabel einquetschen oder beschädigen, am Kabel ziehen.*
 - *Das Netzkabel nur am Stecker (nicht am Kabel) aus der Steckdose ziehen.*
 - *Das Stromkabel nur gegen ein Kabel desselben Typs wie das Originalkabel austauschen: H05 VV-F, dasselbe gilt auch für eventuelle Verlängerungskabel.*
 - *Das Netzkabel darf nur durch den Kundendienst des Herstellers oder ähnlich qualifiziertes Personal ausgetauscht werden.*

Verlängerungskabel

Bei Verwendung eines Verlängerungskabels darauf achten, dass der Kabelquerschnitt dem Aufnahmestrom und der Schutzart des Industriesaugers entspricht.

Mindestquerschnitt der Verlängerungskabel:
 Maximale Länge = 20 m
 Kabel = H05 VV-F

Maximale Leistung (kW)	3	5	15	22
Mindestquerschnitt (mm ²)	2,5	4	10	16

ACHTUNG!

Die Steckdosen, die Stecker, die Verbinder und die Verlegung des Verlängerungskabels müssen dem IP-Schutzgrad des Industriesaugers entsprechen, siehe Typenschild.

ACHTUNG!

Die Netzsteckdose des Industriesaugers muss mit einem Fehlerstrom-Schutzschalter mit Fehlerstrombegrenzung, der die Stromversorgung unterbricht, sobald der Erdungsstrom 30 mA für 30 msek. übersteigt, oder einen gleichwertigen Schutzstromkreis geschützt sein.

ACHTUNG!

Niemals Wasser auf das Transportgerät spritzen: Gefahr für Personen und Kurzschlussgefahr der Stromversorgung. Die jeweils gültige Fassung der Gemeinschaftsrichtlinien, der nationalen Rechtsvorschriften, der geltenden Normen (UNI - CEI - EN), insbesondere die europäische Norm EN60335-2-69 sind zu beachten.

Flüssigkeiten aufsaugen



ACHTUNG!



Die anwendbaren Sicherheitsbestimmungen über die Stoffe, die aufgesaugt werden sollen, sind zu beachten.



ACHTUNG!



- *Vor dem Aufsaugen das Vorhandensein des Schwimmers überprüfen.*
- *Bei Schaumbildung den Industriesauger abschalten und den Behälter leeren.*
- *Achtung: Bei Schaum- oder Flüssigkeitsaustritt sofort abschalten.*
- *Achtung: Die mit dem entsprechenden Flüssigkeitsansauggerät abgesaugte schmutzige Flüssigkeit ist als leitfähig zu betrachten.*



ACHTUNG!



*Den Industriesauger ohne Schwimmer nicht verwenden!
Die Verwendung ohne Schwimmer kann schwere Beschädigungen dem Gerät verursachen.*

Wartungen und Reparaturen



ACHTUNG!



- Vor jeglichen Reinigungs- oder Wartungsarbeiten, beim Austausch von Teilen oder der Geräteumrüstung in eine andere Version/Ausführung ist der Industriesauger von der Stromquelle zu trennen: Netzstecker aus der Netzsteckdose ziehen.*
- *Es dürfen nur die in dieser Betriebsanleitung beschriebenen Wartungsarbeiten ausgeführt werden.*
 - *Nur Originalersatzteile verwenden.*
 - *Keine Änderungen am Industriesauger ausführen.*

Die Nichtbeachtung dieser Anweisungen kann die Sicherheit der Bedienperson gefährden. Ferner verliert die mit dem Transportgerät gelieferte EG-Konformitätserklärung ihre Gültigkeit.



ACHTUNG!



Für Wartungsarbeiten, die nicht in dieser Betriebsanleitung beschrieben sind, und für Reparaturarbeiten, wenden Sie sich an den Hersteller-Kundendienst oder an unseres Verkaufsnetz!

D

Technische Daten

Parameter	Maßeinheit	VHO200	
Spannung / Frequenz	V	230/50	110/50-60
Leistung	kW	2,4	1,6
Schalldruckpegel (Lpf) (EN60335-2-69)	dB(A)	70	
Schutzart	IP	44	
Motorisoliationsklasse	Klasse	I	
Max. Kapazität Flüssigkeiten	L	75	
Späneaufnahmekapazität (Option)	L	22	
Saugeinlass (Durchmesser)	mm	50	
Max. Unterdruck	hPa - mbar	230	180
Max. Luft (mit Schlauch, Länge: 3 m, Durchmesser: 50 mm)	L/min'	3300	3100
Max. Luftdurchsatz (mit Schlauch, Länge: 3 m, Durchmesser: 50 mm)	L/min'	4500	3700

Platzbedarf

Abbildung 3

Modell	VHO200
A (mm)	580
B (mm)	880
C (mm)	1230
Gewicht (kg)	60

- **Lagerhaltung:**
T: -10°C ÷ +40°C
Feuchtigkeit: 85 %
- **Betriebsbedingungen:**
Max. Höhe: 800 m
(bis 2000 m, mit verringerter Leistung)
T: -10°C ÷ +40°C
Feuchtigkeit: 85 %

Bedienteile, Anzeigen und Anschlüsse

Abbildung 4

- 1 EIN-/AUS-Schalter Saugeinheiten
- 2 Bedienelement Stromumleitventil

Prüfungen vor dem Einschalten

Abbildung 5

- 1 Saugöffnung

Vor dem Einschalten prüfen:

- ob die Verriegelungen fest angezogen sind;
- ob der Ansaugschlauch und das Zubehör korrekt mit dem Ansaugöffnung (1) verbunden sind;
- ob der Spänebehälter (Option), sofern vorgesehen, eingesetzt ist.
- ob der Flüssigkeitsbehälter nicht voll ist;
- ob der Schwimmer im Flüssigkeitsbehälter richtig eingesetzt ist.
- dass das Umlenventil sich in der Saugposition befindet (B - Abb. 7).
- dass das Auslassventil (3 - Abb. 7) geschlossen ist.

Einschalten

Abbildung 6

- 1 Radbremsen

Vor dem Einschalten des Industriesaugers die Räderbremsen (1) sperren.

Einschalten des Industriesaugers

- Zum Einschalten des Industriesaugers, beide Schalter (1 - Abb. 4) drücken. Die entsprechenden Kontrollleuchten leuchten auf.

Ausschalten - Notabschaltung

- Zum Ausschalten des Industriesaugers die Schalter (1 - Abbildung 4) neu drücken.

Liquidstoppvorrichtung (Abb. 1)

- Wenn der Behälter voll ist, stoppt der Schwimmer (11) das Aufsaugen, aber bleiben die Saugeinheiten (5) jedenfalls eingeschaltet.
- Saugeinheiten durch Drücken der Schalter (3) ausschalten.

Behälter entleeren

Abbildung 7

- 1 EIN-/AUS-Schalter Saugeinheiten
- 2 Bedienelement Stromumleitventil
- 3 Flüssigkeitsablassventil

Flüssigkeitsbehälter entleeren

- Sicherstellen dass sich einen Sammelbehälter, wo die abzulassende Flüssigkeit gesammelt werden sollte, befindet, dann das Ablassventil (3) öffnen.
- Nach dem Entleeren das Ablassventil (3) schließen.

Flüssigkeitsbehälter mit Stromumleitventil entleeren

- Sicherstellen dass sich einen Sammelbehälter bzw. das Auslassschlauch (Option), wo die abzulassende Flüssigkeit gesammelt werden sollte, befindet, dann das Ablassventil (3) öffnen.

HINWEIS: Die Restflüssigkeit im Saugschlauch durch die Schwerkraft ablassen.

- Das Umleitventil (2) einschalten und in Stellung A stellen, um den Saugstrom umzukehren.
- Beide Schalter (1) drücken, um das Entleeren zu starten und das Auslassschlauch (4) fest halten, um Flüssigkeitsspritzer und -Verteilung zu vermeiden.
- Nach dem Entleeren beide Schalter (1) drücken, um die Saugeinheiten auszuschalten.
- Um das Ansaugsystem wieder einzuschalten, das Ablassventil (3) schließen, das Ventil (2) in Stellung B wieder stellen, dann beide Schalter (1) drücken.



ACHTUNG!



Bei eingeschalteten Saugeinheiten das Umleitventil „2“ nicht einschalten.

Die Stromumkehr kann das Gerät bei eingeschalteten Saugeinheiten beschädigen.

Spänebehälter (Option) entleeren

Abbildung 8

- 1 Spänebehälter
- 2 Verschlussband Behälter

ACHTUNG!

**Vor diesen Handgriffen die Maschine stets ausschalten und den Stromstecker ziehen.
Den Behälter mit einer passenden Hebevorrichtung heben.**

- Das Verschlussband des Behälters (2) öffnen und den Kopf des Industriesaugers heben.
- Den Griff des Kopfes am Sicherheitshaken einhaken (3 - Abb. 9); dabei auf die Stabilität des Geräts achten.
- Sich vergewissern, dass der Kopf vollständig angehoben und in seiner Position mit dem Sperrhaken blockiert ist (3 - Abb. 9).
- Den Spänebehälter (1) reinigen und abnehmen.
- Den Behälter entleeren und reinigen (Siehe „Behälter reinigen“).
- Den Spänebehälter richtig wieder einsetzen.

Herausnehmen des Behälters

Abbildung 9

- Das Verschlussband des Behälters (1) öffnen und den Kopf des Industriesaugers (2) heben.
- Den Griff des Kopfes am Sicherheitshaken einhaken (3); dabei auf die Stabilität des Geräts achten.
- Sich vergewissern, dass der Kopf vollständig angehoben und in seiner Position mit dem Sperrhaken blockiert ist (3 - Abb. 9).
- Die Schwimmertrageplatte oder, soweit vorhanden, den Spänebehälter herausnehmen.
- Den Behälter mithilfe der Griffe (4) herausnehmen.
- Den Behälter mithilfe der Zentrierstifte (5) wieder richtig einsetzen.
- Den Sicherheitshaken (4) von Hand entriegeln, um den Kopf neu zu positionieren.

Am Ende der Arbeit

- Den Industriesauger ausschalten und den Stecker aus der Steckdose ziehen.
- Anschlusskabel aufrollen.
- Den Sammelbehälter entleeren, gemäß den Anweisungen im Abschnitt „Entleeren der Behälter“. Den Sauger wie unter Absatz „Wartung, Reinigung und Dekontamination“ angegeben reinigen.
- Das Gerät in einem trockenen Raum außerhalb der Reichweite von unbefugtem Personal aufbewahren.

Wartung, Reinigung und Dekontamination

ACHTUNG!

Die folgenden Vorsichtsmaßnahmen müssen im Bereich der Wartungsarbeiten, inkl. Reinigung und Austauschen der Sicherheitsfilter, durchgeführt werden.

- Zur Wartung durch die Bedienerperson muss der Sauger auseinandergenommen, gereinigt und überholt werden, soweit dies durchführbar ist, ohne das Wartungspersonal und andere Personen zu gefährden. Die zu treffenden Maßnahmen umfassen die Dekontamination vor der Demontage, Maßnahmen für die gefilterte Lüftung der Abluft des Raums, in dem das Gerät demontiert wird, die Reinigung des Eingriffsbereichs und eine geeignete Personenschutz-ausrüstung.

Die nicht staubdichten Fächer sind mit geeignetem Werkzeug (Schraubendreher, -schlüssel etc.) zu öffnen und sorgfältig zu reinigen.

- Mindestens jährlich muss eine technische Überprüfung durchführen, die zum Beispiel aus der Überprüfung der Filter auf Beschädigung, der Dichtheit des Gerätes und der richtigen Funktion der Kontrolleinrichtung besteht. Diese Überprüfung darf nur vom Hersteller oder einer entsprechend ausgebildeten Person durchgeführt werden.

ACHTUNG!

Nur vom Hersteller genehmigte und gelieferte Originalersatzteile verwenden.

Behälter reinigen



ACHTUNG!



Vor diesen Handgriffen die Maschine stets ausschalten und den Stromstecker ziehen.

Spänebehälter (Option)

- Den Behälter nach jedem Entleeren reinigen (Siehe „Spänebehälter entleeren“).
- Prüfen auf nicht verstopfte Öffnungen; falls erforderlich, sie reinigen.

Flüssigkeitsbehälter

Abbildung 10

- 1 Schwimmer und entsprechender Halter
- 2 Spänebehälter (Option)
- 3 Verschlussband Behälter
- 4 Flüssigkeitsablassventil

- Den Flüssigkeitsbehälter entleeren (Siehe „Behälter entleeren“).
 - Das Verschlussband des Flüssigkeitsbehälters (3) öffnen.
 - Den Kopf heben.
 - Den Schwimmer mit den entsprechenden Halter (1) oder den Spänebehälter (2) (Option) entfernen.
 - Den Innenraum des Behälters mit Wasser spülen, um die restliche Ablagerungen zu beseitigen.
 - Das Ablassventil (4) öffnen, um den Behälter zu entleeren.
 - Nach dem Entleeren das Ablassventil (4) schließen.
 - Den Schwimmer und den entsprechenden Halter oder den Spänebehälter (sofern vorgesehen) wieder einsetzen.
- HINWEIS: Sicherstellen, dass der Schwimmerträger richtig ausgerichtet ist.**
- Den Kopf mittels des Verschlussbandes des Flüssigkeitsbehälters (3) festklemmen.



ACHTUNG!



Beim Schließen des Hebels vorsichtig vorgehen: Hände nicht zwischen Hebel und Band einquetschen. Schutzhandschuhe gegen mechanische Risiken (EN 388) mit Schutzklasse CAT II verwenden.

Dämpffilter reinigen oder austauschen

Abbildung 11

- 1 Filter
- 2 Filtergehäuse

- Die Verschlussdrehgriffe (3) lösen.
- Den Kopf heben.
- Die Verschlussdrehgriffe (3) lösen und das Filtergehäuse (2) herausnehmen.
- Den Filter (1) entfernen und mit Wasser spülen oder, falls erforderlich, austauschen.
- Den Filter (1) unter Beachtung der richtigen Position wieder einbauen.
- Das Filtergehäuse in Position bringen und mit den Verschlussdrehgriffen blockieren.
- Den Kopf wieder einsetzen und den Behälter mit dem passenden Verschlussband schließen.

Schlammfilter (Option) verwenden

Abbildung 12

- 1 Schlammfilter
- 2 Korb-Bausatz

Beim Aufsaugen von Bodensatz (Schlammreste oder Bearbeitungsrückständen, die nicht vom Korb-Bausatz zurückgehalten wurden) muss der Schlammfiltersatz verwendet werden.

Den Schlammfilter (1) in den Korb (2) unter Einhaltung der richtigen Einbauposition einführen.

[ANMERKUNG]

Den Filterzustand regelmäßig prüfen, auswechseln falls erforderlich.

Prüfung der Dichtungen

Abbildung 13

- 1 Ansaugschlauch
- 2 Flüssigkeitsstandschauch

- Schläuche auf Unversehrtheit prüfen
Unversehrtheit und korrekte Befestigung des Saugschlauches (1) und des Flüssigkeitsstandschauches (2) überprüfen.
Bei Beschädigungen, Brüchen oder falschem Anschluss des Schlauchs an die Anschlussstutzen ist der Schlauch auszutauschen.

Abbildung 14

- 1 Dichtung
- 2 Flüssigkeitsbehälter
- 3 Bürstenkopf

- Dichtigkeit des Kopfes überprüfen
Weist die Dichtung (1) zwischen Behälter (2) und Kopf (3) Risse, Spalten, usw. auf, ist sie auszutauschen.

Geräteentsorgung

Abbildung 15

Das Symbol der durchgestrichenen Mülltonne weist darauf hin, dass gebrauchte elektrische und elektronische Altgeräte, die mit dieser Kennzeichnung markiert sind, nicht zusammen mit dem unsortierten Hausmüll entsorgt werden dürfen. Um negative Auswirkungen auf die menschliche Gesundheit und die Umwelt zu vermeiden, müssen solche Geräte an den dafür vorgesehenen Sammelstellen getrennt abgegeben werden.

Benutzer von elektrischen und elektronischen Haushaltsgeräten müssen die kommunalen Sammelsysteme verwenden. Bitte beachten Sie, dass kommerziell genutzte elektrische und elektronische Altgeräte, nicht über die kommunalen Sammelsystemen entsorgt werden dürfen. Wir informieren Sie gerne über geeignete Entsorgungsmöglichkeiten.

Stromlaufpläne

Legende Stromlaufplan - Abb. 16

Bezug	Bauteil
1	Anker
2	Spule
3	Klemmenleiste
4	Kondensator
5	Zweipoliger Schalter
6	Wärmeschutz
7	Erdungskabel

Innere Leitungen 0,82 mm²

Kabel 3 x 1,5 mm²

Fehlersuche

Störung	Ursache	Abhilfe
Das Gerät hört plötzlich auf zu saugen (Motor in Betrieb).	Einschalten der Flüssigkeitsstandvorrichtung.	Entleeren des Flüssigkeitsbehälters.
Der Sauger schaltet sich plötzlich aus.	Triggern der Wärmeschutzvorrichtungen.	Die Schalter drücken, um den Industriesauger auszuschalten. Motoren abkühlen lassen und dann wieder einschalten.
Die Leistung des Industriesaugers vermindert.	Saugschlauch verstopft.	Saugleitung prüfen und reinigen.
Elektrostatistische Ladungen am Sauger.	Erdung unzureichend oder fehlend.	Alle Erdungsstellen prüfen, insbesondere den Anschluss am Ansaugstutzen.
Nach dem Entleeren des Behälters lässt die Saugleistung nach.	Saugleitung nicht frei.	Prüfen ob der Schwimmer die Leitung wieder geöffnet hat und/oder ob die Leitung nicht verstopft ist.
Flüssigkeiten sind nicht ausgestoßen worden.	Die Ablassventile haben sich nicht geöffnet.	Die korrekte Position der Ventilbetätiger überprüfen.
Flüssigkeitsaustritt am Saugrohr	Klappe des Leitblechs schließt nicht.	Klappenfunktion überprüfen.

Índice

Instrucciones de uso.....	2
Seguridad del usuario	2
Información general para usar la aspiradora.....	2
Usos correctos	2
Uso no permitido	2
En caso de accidente o avería	3
Declaración CE de conformidad.....	3
Descripción de la aspiradora	4
Etiquetas	4
Aspiración de líquidos	4
Aspiración de los líquidos y de las virutas (opcional).....	4
Kits opcionales	4
Accesorios.....	4
Embalaje y desembalaje	4
Empezar a utilizarla: conexión a la fuente de alimentación	5
Cables de extensión	5
Aspiración de líquidos	6
Mantenimiento y reparaciones	6
Información técnica	7
Dimensiones.....	7
Controles, indicadores y conexiones.....	8
Comprobaciones antes de empezar	8
Puesta en marcha	8
Puesta en marcha de la aspiradora	8
Parada: Parada de emergencia	8
Parada de la succión de líquidos (fig. 1).....	8
Vaciado de los contenedores	8
Vaciado del contenedor para líquidos	8
Vaciado del contenedor para líquidos con la válvula de desviación de flujo.....	8
Vaciado del contenedor para virutas (opcional).....	9
Remoción del contenedor	9
Al final de la sesión de limpieza	9
Mantenimiento, limpieza y descontaminación.....	9
Limpieza de los contenedores.....	10
Contenedor para virutas (opcional).....	10
Contenedor de líquidos	10
Limpieza o sustitución del filtro de vapor	10
Uso del filtro de barro (opcional)	10
Inspección del hermetismo.....	10
Desecho de la máquina.....	11
Esquemas de conexiones	11
Lista de esquemas de conexiones - fig. 16.....	11
Resolución de problemas.....	12

Instrucciones de uso

Lea las instrucciones de funcionamiento y cumpla las importantes recomendaciones de seguridad, marcadas con la palabra ¡ATENCIÓN!

Seguridad del usuario



¡ATENCIÓN!
Antes de empezar a utilizar la aspiradora, es esencial leer estas instrucciones de funcionamiento y mantenerlas cerca para consultarlas.

Sólo pueden utilizar la aspiradora aquellas personas que conozcan bien su funcionamiento, hayan recibido la formación adecuada y hayan sido explícitamente autorizadas para este propósito.

Antes de usar el aparato, la persona que vaya a utilizarla debe estar informada y haber recibido las instrucciones y la formación adecuadas sobre el funcionamiento del aparato y sobre las sustancias con las que está permitido su uso, así como el modo correcto de extraer y desechar el material aspirado.

Este aparato no debe ser utilizado por personas (incluidos los niños) con problemas físicos, con dificultades mentales o con falta de formación, a menos que sean supervisados por personas expertas y que sepan como se utiliza la máquina. Los niños deben ser supervisados para asegurarse de que no jueguen con la máquina.

Información general para usar la aspiradora

El uso de la aspiradora está regido por la legislación vigente del país en el cual se utiliza. También deben respetarse las normativas técnicas sobre seguridad y uso correcto (legislación referente a la seguridad medioambiental y en el trabajo, es decir, la Directiva de la Unión Europea 89/391/CE y sucesivas directivas), así como las instrucciones de uso y la legislación vigente en el país en el cual se utilice el aparato. No realice ninguna operación que pueda poner en peligro la seguridad de las personas, la propiedad o el medioambiente. Siga las indicaciones de seguridad que se especifican en este manual de instrucciones.

Usos correctos

Esta aspiradora puede utilizarse en talleres en los que se realicen tareas de raspado metálico. Succiona y separa las virutas de los líquidos (líquido de corte, emulsiones, refrigerantes, etc.), y las recoge rápidamente. Cualquier otro uso no se considera apropiado. La aspiradora ha sido diseñada para que no la utilice más de una persona a la vez.

- Deje siempre suficiente espacio alrededor del aparato para llegar fácilmente a los controles.

El aparato ha sido diseñado para que no lo utilice más de una persona a la vez. El aparato está formado por una unidad de aspiración automatizada, con un filtro ascendente y un contenedor para recoger el material aspirado.

Uso no permitido

Se prohíbe terminantemente utilizar el aparato de las siguientes formas:

- En lugares abiertos en caso de precipitaciones atmosféricas.
- Cuando no se utiliza en superficies planas horizontales.
- Cuando la unidad de filtración no está instalada.
- Cuando la boca de aspiración y/o el tubo de aspiración están dirigidos hacia partes de la cara del cuerpo humano.
- Cuando el contenedor de polvo no está instalado.
- Utilizarla sin las protecciones, las cubiertas protectoras y los sistemas de seguridad instalados por el fabricante.
- Cuando las bocas de refrigeración están parcialmente o totalmente obstruidas.
- Cuando la aspiradora está protegida por una tela de plástico o de otro material.
- Cuando la toma de salida aire está parcialmente o totalmente cerrada.
- En espacios estrechos sin recambio de aire.
- Aspirar los siguientes elementos:
 - 1 Materiales ardiendo (ascuas, cenizas calientes, cigarrillos encendidos, etc.).
 - 2 Llamas libres.
 - 3 Gases combustibles.
 - 4 Líquidos inflamables, combustibles agresivos (gasolina, disolventes, ácidos, soluciones alcalinas, etc.).
 - 5 Polvo/substancias de materiales explosivos y/o que puedan inflamarse fácilmente de forma espontánea (como el polvo de magnesio, de aluminio, etc.).

Nota: El uso doloso no está admitido.

**¡ATENCIÓN!**

Apague la aspiradora, desenchúfela y póngase en contacto con el personal de asistencia cualificado en el caso de los siguientes:

- **rotura del filtro;**
- **deflagración;**
- **cortocircuito;**
- **agarrotamiento del motor;**
- **descarga eléctrica;**

**¡ATENCIÓN!**

Botón de parada de emergencia
En caso de emergencia:

- **rotura del filtro;**
- **deflagración;**
- **cortocircuito;**
- **agarrotamiento del motor;**
- **descarga eléctrica;**
- **etc.;**

Apague la aspiradora, desenchúfela y póngase en contacto con el personal de asistencia cualificado.

[AVISO]

Compruebe el lugar de trabajo y las sustancias toleradas.

**¡ATENCIÓN!**

Las aspiradoras no deben utilizarse ni almacenarse en lugares abiertos ni húmedos.

**¡ATENCIÓN!**

Si se derrama espuma o líquido de la aspiradora, apáguela inmediatamente y averigüe la causa.

Declaración CE de conformidad

Todas las aspiradoras vienen con una Declaración CE de conformidad. Véase la copia en la fig. 17.

[AVISO]

La Declaración de conformidad es un documento importante que debería guardar a buen recaudo para mostrarlo a las autoridades si éstas se lo solicitan.

En caso de accidente o avería

En caso de accidente o avería de la aspiradora, desconectar el equipo de la alimentación.

En caso de que el usuario entre en contacto con el producto aspirado, lea las precauciones que aparecen en la hoja técnica de seguridad del producto, que el empleador deberá poner a disposición.

Descripción de la aspiradora

Etiquetas

Figura 1

- 1 Placa identificativa:
Código del modelo, especificaciones técnicas, número de serie, marcado de la CE, año de fabricación
- 2 Contenedor de líquidos
- 3 Mandos (interruptores)
- 4 Toma de admisión
- 5 Unidades de aspiración/ventilación
- 6 Cinta de cierre contenedor para líquidos
- 7 Mando válvula de desviación de flujo
- 8 Tubo de indicación de nivel de los líquidos
- 9 Válvula de descarga de los líquidos
- 10 Filtro de vapor
- 11 Flotador para parar la succión de líquidos

Aspiración de líquidos

La máquina aspira los líquidos y los deposita en el contenedor (2).

Aspiración de los líquidos y de las virutas (opcional)

Cuando la máquina aspira el material (virutas y líquidos) producido durante el labrado, la parte sólida queda en el contenedor para virutas (opcional), mientras que la parte líquida fluye en el contenedor para líquidos (2) de abajo.

Antes de poner en marcha la aspiradora, ensamble el tubo de aspiración en la toma de admisión (4) y, a continuación, añada la herramienta que necesite en el extremo (consulte el catálogo de accesorios del fabricante o póngase en contacto con el Centro de Mantenimiento).

El flotador (11) detiene la aspiración (las unidades de aspiración quedan activadas) cuando el contenedor para líquidos (2) está lleno; luego es necesario apagar la aspiradora y vaciar el contenedor para líquidos (2).

Kits opcionales

Hay varios kits opcionales a su disposición para modificar la aspiradora:

- Kit contenedor para virutas
Retiene las virutas al interior del contenedor.
- Kit "barro" para retener las virutas más finas
Mantiene las virutas finas en el contenedor para virutas.

La aspiradora puede suministrarse con kits opcionales ya instalados, previa petición. No obstante, pueden también instalarse con posterioridad.

Si desea obtener más información, póngase en contacto con la red de ventas del fabricante.

En los kits de adaptación se incluyen las instrucciones de instalación de los kits opcionales.

¡ATENCIÓN!

Utilice solamente accesorios originales suministrados y autorizados por el fabricante.

Accesorios

Hay distintos accesorios disponibles. Si desea más información, consulte el catálogo de accesorios del fabricante.

¡ATENCIÓN!

Utilice solamente accesorios originales proporcionados y autorizados por el fabricante.

Embalaje y desembalaje

Elimine los materiales de embalaje de conformidad con la normativa vigente.

Figura 2

Modelo	A (mm)	B (mm)	C (mm)	kg
VHO200	700	1200	1500	75

Empezar a utilizarla: conexión a la fuente de alimentación

¡ATENCIÓN!

- *Antes de empezar a trabajar, asegúrese de que no hay signos de daños evidentes en la aspiradora.*
- *Antes de conectar la aspiradora a la red eléctrica, asegúrese de que la tensión límite indicada en la placa de datos se corresponde con la de la red eléctrica.*
- *Conecte la aspiradora al enchufe de la corriente eléctrica mediante una conexión con toma de tierra correctamente instalada. Compruebe que la aspiradora esté apagada.*
- *Los enchufes y conectores de los cables de conexión deben estar protegidos contra las salpicaduras de agua.*
- *Controle la correcta conexión a la red eléctrica.*
- *Utilice la aspiradora sólo cuando los cables de conexión a la red eléctrica estén en perfecto estado (unos cables dañados podrían ser causa de descargas eléctricas).*
- *Compruebe periódicamente que el cable eléctrico no muestre signos de excesivo daño, desgaste, rajas o envejecimiento.*

¡ATENCIÓN!

Cuando el aparato esté funcionando, no:

- *Aplaste, dañe, pise ni tire del cable que conecta el aparato al suministro eléctrico.*
- *Desconecte únicamente el cable de la red eléctrica quitando el enchufe (no tire del cable).*
- *Si tiene que sustituir el cable, utilice otro del mismo tipo que el original: H05 VV-F, se aplica la misma norma si se usa un cable de extensión.*
- *El cable debe ser sustituido por el personal del Centro de Servicio del fabricante o personal cualificado equivalente.*

Cables de extensión

Si se utiliza un cable alargador, asegúrese de que es apto para la potencia de tracción y el grado de protección de la aspiradora.

Sección mínima de cables de extensión:

Longitud máxima = 20 m

Cable = H05 VV-F

Potencia máxima (kW)	3	5	15	22
Sección mínima (mm ²)	2,5	4	10	16

¡ATENCIÓN!

Las tomas de corriente, los enchufes, los conectores e instalación del cable de extensión deben mantener el grado de protección IP de la aspiradora, como se indica en la placa identificativa.

¡ATENCIÓN!

La toma de corriente a la que se conecte la aspiradora debe estar protegida por un interruptor diferencial del circuito con limitación para sobretensión, que interrumpa el suministro eléctrico si la corriente que va a tierra excede de 30 mA para 30 milisegundos, o por un circuito de protección equivalente.

¡ATENCIÓN!

Nunca rocíe con agua la aspiradora: si lo hace, será un peligro para las personas y podría producirse un cortocircuito en la corriente eléctrica. Consulte la última edición de las Directivas de la Unión Europea, la legislación en el país en que vaya a utilizar el aparato y los estándares vigentes (UNI - CEI - EN), en especial el estándar europeo EN60335-2-69.

Aspiración de líquidos



¡ATENCIÓN!



Respete la normativa de seguridad que rige los materiales para los que se utiliza la aspiradora.



¡ATENCIÓN!



- *Antes de aspirar, compruebe que el flotador esté presente.*
- *Si apareciera espuma, apague inmediatamente la aspiradora y vacíe el contenedor.*
- *Atención: apague la aspiradora inmediatamente si se filtra espuma o líquido.*
- *Atención: El líquido sucio aspirado se considerará conductor.*



¡ATENCIÓN!



*No utilice la aspiradora sin el flotador!
El uso la aspiradora sin el flotador puede causar graves daños.*

Mantenimiento y reparaciones



¡ATENCIÓN!



Antes de limpiar, revisar, sustituir partes o adaptar la aspiradora para obtener otra versión/variante, desconéctela de la toma de corriente retirando el enchufe de la toma eléctrica.

- *Realice sólo las operaciones de mantenimiento descritas en este manual.*
- *Utilice sólo piezas de repuesto originales.*
- *No modifique la aspiradora en modo alguno.*

El incumplimiento de estas instrucciones podría poner en peligro su seguridad. Además, dejaría inmediatamente sin efecto la declaración de conformidad de la CE emitida con el aparato.



¡ATENCIÓN!



Si debe realizar operaciones de mantenimiento que no se incluyan en este manual, póngase en contacto con el Centro de Servicios del fabricante o con nuestra red de ventas.

Información técnica

Parámetro	Unidades	VHO200	
Tensión / Frecuencia	V	230/50	110/50-60
Nivel de potencia	kW	2,4	1,6
Nivel de ruido (Lpf) (EN60335-2-69)	dB(A)	70	
Protección	IP	44	
Clase de aislamiento motor	Clase	I	
Capacidad máxima de recogida de líquidos	L	75	
Capacidad virutas (opcional)	L	22	
Toma de admisión (diámetro)	mm	50	
Aspiración máx.	hPa - mbar	230	180
Nivel máximo de corriente de aire (con tubo, longitud: 3 m, diámetro: 50 mm)	L/min	3300	3100
Nivel máximo de corriente de aire (sin tubo, longitud: 3 m, diámetro: 50 mm)	L/min	4500	3700

Dimensiones

Figura 3

Modelo	VHO200
A (mm)	580
B (mm)	880
C (mm)	1230
Peso (kg)	60

- **Condiciones de almacenamiento:**
T: -10°C ÷ +40°C
Humedad: 85%
- **Condiciones de funcionamiento:**
Altitud máxima: 800 m
(Hasta 2.000 m con rendimiento reducido)
T: -10°C ÷ +40°C
Humedad: 85%

Controles, indicadores y conexiones

Figura 4

- 1 Interruptores de activación/desactivación de las unidades de aspiración
- 2 Mando válvula de desviación de flujo

Comprobaciones antes de empezar

Figura 5

- 1 Toma de admisión

Antes de poner en marcha el aparato, compruebe que:

- Todos los pestillos estén bien cerrados;
- El tubo de aspiración y las herramientas se hayan acoplado correctamente a la toma de admisión (1);
- El contenedor para virutas (opcional) esté instalado, si en dotación.
- El contenedor para líquidos no esté lleno.
- El flotador dentro del contenedor para líquidos esté presente e instalado correctamente.
- La válvula de desviación está en posición de aspiración (B - figura 7).
- La válvula de descarga (3 - figura 7) está cerrada.

Puesta en marcha

Figura 6

- 1 Frenos ruedecillas

Bloquee los frenos (1) de las ruedecillas antes de arrancar la aspiradora.

Puesta en marcha de la aspiradora

- Para poner en marcha la aspiradora, presione ambos los interruptores (1 - figura 4). Se enciende el indicador luminoso relacionado.

Parada: Parada de emergencia

- Para apagar la aspiradora, presione otra vez los interruptores (1 - figura 4).

Parada de la succión de líquidos (fig. 1)

- Cuando el depósito está lleno, el flotador (11) detiene la aspiración; sin embargo, las unidades de aspiración (5) quedan activadas.
- Apague las unidades de aspiración presionando los interruptores (3).

Vaciado de los contenedores

Figura 7

- 1 Interruptores de activación/desactivación de las unidades de aspiración
- 2 Mando válvula de desviación de flujo
- 3 Válvula de descarga de los líquidos

Vaciado del contenedor para líquidos

- Abra la válvula de descarga (3) después de haber puesto un contenedor en la posición en que el líquido va ser descargado.
- Tras el vaciado, cierre la válvula de descarga (3).

Vaciado del contenedor para líquidos con la válvula de desviación de flujo

- Abra la válvula de descarga (3) después de haber puesto un contenedor o el tubo de vaciado (opcional) en la posición en que el líquido va ser descargado.
Nota: Descargue el líquido que se ha quedado dentro del tubo de succión.
- Active la válvula de desviación (2) y llévela a la posición A, para invertir el flujo de aspiración.
- Presione ambos los interruptores (1) para empezar la descarga, bloqueando firmemente el tubo de descarga (4) para impedir salpicaduras de agua y fugas.
- Al final del vaciado presione ambos los interruptores (1) para parar las unidades de aspiración.
- Para activar la aspiración, cierre la válvula de descarga (3), lleve la válvula de la posición (2) a la posición B, luego presione ambos los interruptores (1).



¡ATENCIÓN!



No efectúe operaciones en la válvula de desviación "2" cuando las unidades de aspiración están activadas.

Si se invierte el flujo cuando las unidades de aspiración están activadas, la máquina podría ser dañada.

Vaciado del contenedor para virutas (opcional)

Figura 8

- 1 Contenedor para virutas
- 2 Cinta de cierre del contenedor

¡ATENCIÓN!

Antes de realizar estas operaciones, apague la máquina y quite el enchufe de la toma de corriente. Levante el contenedor con un dispositivo de levantamiento apropiado.

- Abra la cinta de cierre (2) del contenedor y levante la cabeza de la aspiradora.
- Enganche la manija de la cabeza al gancho de seguridad (3 - figura 9) prestando atención a la estabilidad de la máquina.
- Asegúrese de que la cabeza está totalmente levantada y bloqueada en su posición con el gancho de parada (3 - figura 9).
- Quite el contenedor para virutas (1).
- Vacíe el contenedor y límpielo (véase el apartado "Limpieza de los contenedores").
- Vuelva a colocar el contenedor para virutas en su lugar, controlando que esté posicionado correctamente.

Remoción del contenedor

Figura 9

- Abra la cinta de cierre (1) del contenedor y levante la cabeza (2) de la aspiradora.
- Enganche la manija de la cabeza al gancho de seguridad (3) prestando atención a la estabilidad de la máquina.
- Asegúrese de que la cabeza está totalmente levantada y bloqueada en su posición con el gancho de parada (3 - figura 9).
- Retire la placa de sujeción del flotador o, si está equipado, el contenedor para virutas.
- Retire el contenedor usando las manijas correspondientes (4).
- Vuelva a colocar el contenedor debidamente mediante los pasadores correspondientes (5).
- Bloquee manualmente el gancho de seguridad (4) para posicionar la cabeza.

Al final de la sesión de limpieza

- Apague la aspiradora y desconecte el enchufe de la toma de corriente.
- Enrolle el cable de conexión eléctrica.
- Vacíe el contenedor como se indica en el apartado "Vaciado de los contenedores". Limpie la aspiradora como se detalla en el apartado "Mantenimiento, limpieza y descontaminación".
- Guarde la aspiradora en un lugar seco, fuera del alcance de personal no autorizado.

Mantenimiento, limpieza y descontaminación

¡ATENCIÓN!

Las precauciones que se describen a continuación deben respetarse durante las operaciones de mantenimiento, incluidas la limpieza o sustitución de los filtros de seguridad.

- Para que el usuario pueda realizar las operaciones de mantenimiento, la aspiradora deberá estar desmontada, limpia y revisada, en la medida de lo razonable, sin que represente un peligro para el personal de mantenimiento ni para otras personas. Para cumplir las precauciones correctas deberá descontaminar el aparato antes del desmontaje, ventilar el aire de escape mediante filtros y de forma apropiada de la habitación en la que se haya desmontado y limpiar la zona de mantenimiento para proteger al personal.

Los compartimentos que no sean herméticos deben ser abiertos con las herramientas adecuadas (destornilladores, llaves inglesas, etc.) y limpiados en profundidad.

- Efectúe una inspección técnica como mínimo una vez al año: verifique los filtros y compruebe que las características herméticas de la aspiradora no hayan sufrido ningún daño. Asegúrese de que el panel de control eléctrico funciona correctamente. La inspección deberá llevarla a cabo el fabricante o personal cualificado.

¡ATENCIÓN!

Utilice únicamente piezas de repuesto originales suministradas y autorizadas por el fabricante.

Limpeza de los contenedores



¡ATENCIÓN!



Antes de realizar estas operaciones, apague la aspiradora y quite el enchufe de la toma de corriente.

Contenedor para virutas (opcional)

- Limpie el contenedor después de cada vaciado (véase el apartado "Vaciado del contenedor para virutas").
- Compruebe que los orificios no están sucios y límpielos si es necesario.

Contenedor de líquidos

Figura 10

- 1 Flotador y soporte relacionado
- 2 Contenedor para virutas (opcional)
- 3 Cinta de cierre del contenedor
- 4 Válvula de descarga de los líquidos

- Vacíe el contenedor para líquidos (véase el apartado "Vaciado de los contenedores").
- Abra la cinta de cierre (3) del contenedor para líquidos.
- Levante la cabeza.
- Quite el flotador y su soporte (1) o el contenedor para virutas (2) (opcional).
- Lave el contenedor con agua para quitar los desechos.
- Abra la válvula de descarga (4) para vaciar el contenedor.
- Tras el vaciado, cierre la válvula de descarga (4).
- Vuelva a colocar el flotador y el soporte relacionado o el contenedor para virutas (si procede) en su lugar.

Nota: Compruebe que el soporte del flotador está correctamente alineado.

- Bloquee la cabeza mediante la cinta de cierre (3) del contenedor para líquidos.



¡ATENCIÓN!



Cierre la palanca con cuidado para evitar atraparse las manos entre la palanca y la cinta. Utilice guantes que le protejan de los riesgos mecánicos (EN 388) con un nivel de protección CAT. II.

Limpeza o sustitución del filtro de vapor

Figura 11

- 1 Filtro
- 2 Caja del filtro

- Levante la cabeza.
- Quite la caja del filtro (2) desenroscando los 3 tiradores de cierre.
- Quite el filtro (1) y límpielo con agua o sustitúyalo si es necesario.
- Reinstale el filtro (1) controlando que esté posicionado correctamente.
- Instale la caja del filtro y fjela enroscando los 3 tiradores de cierre.
- Vuelva a instalar la cabeza y cierre el contenedor con la cinta de cierre apropiada.

Uso del filtro de barro (opcional)

Figura 12

- 1 Filtro de barro
- 2 Kit cesta

Cuando se aspira lodo (barro y otros materiales residuales que no se detienen por el kit cesta), es necesario utilizar el filtro de barro.

Instale el filtro de barro (1) dentro de la cesta (2) respetando la orientación adecuada

[AVISO]

Compruebe periódicamente la condición del filtro y, si necesario, sustitúyalo.

Inspección del hermetismo

Figura 13

- 1 Tubo de aspiración
- 2 Tubo de indicación de nivel de los líquidos

- Comprobación de los tubos
Asegúrese de que el tubo de conexión de succión (1) y el tubo nivelador (2) están en buen estado y bien fijados. Si el tubo estuviera dañado, roto o mal conectado en los puntos de unión, deberá ser reemplazado.

Figura 14

- 1 Guarnición
- 2 Contenedor de líquidos
- 3 Cabeza del motor

- Comprobación de las características herméticas de la cabeza
Sustituya la junta (1) entre el contenedor (2) y la cabeza (3) cuando esté rota, presente cortes, etc.

Desecho de la máquina

Figura 15

El equipo marcado con el símbolo del contenedor con ruedas tachado indica que los equipos eléctricos y electrónicos usados no deben desecharse junto con la basura doméstica no separada. Para evitar efectos negativos en la salud humana y el medio ambiente, el equipo debe recolectarse por separado en los puntos de recolección designados. Los usuarios de equipos domésticos eléctricos y electrónicos deben usar los esquemas de recolección municipales. Tenga en cuenta que los equipos eléctricos y electrónicos usados comercialmente no deben desecharse a través de los esquemas de recolección municipales. Estamos dispuestos a informarle acerca de las opciones de eliminación adecuadas.

Esquemas de conexiones

Lista de esquemas de conexiones - fig. 16

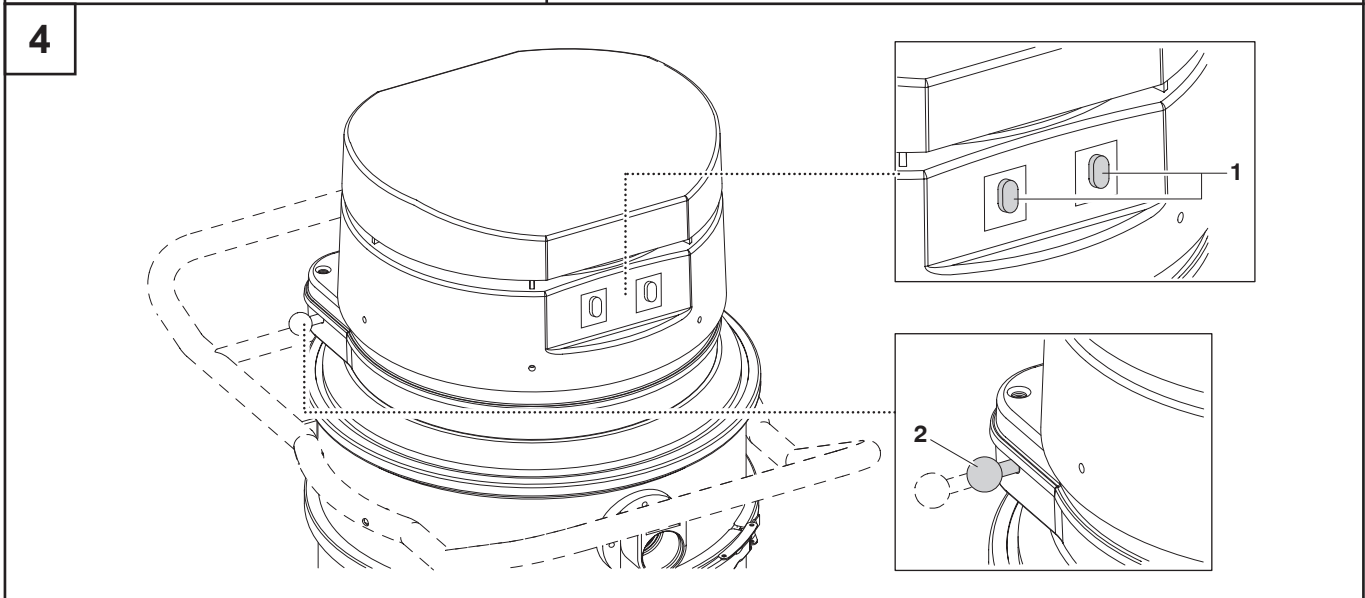
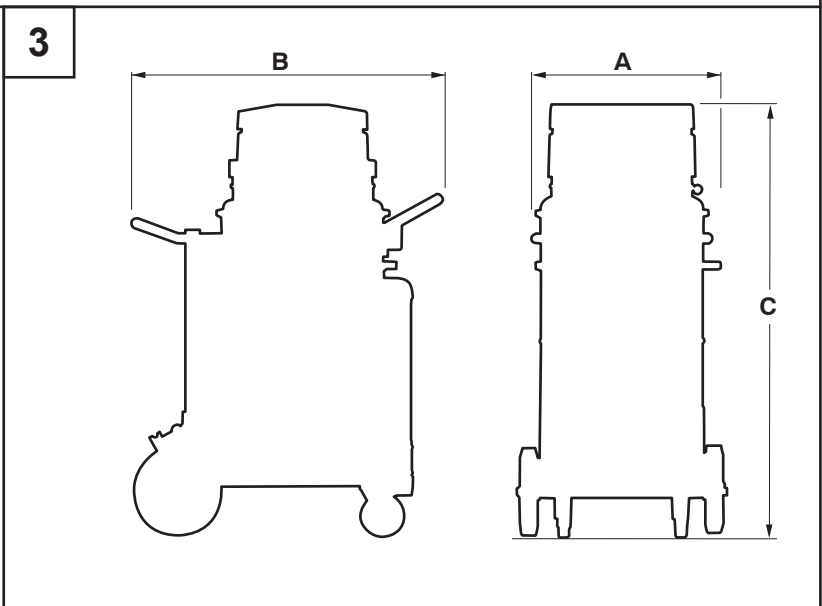
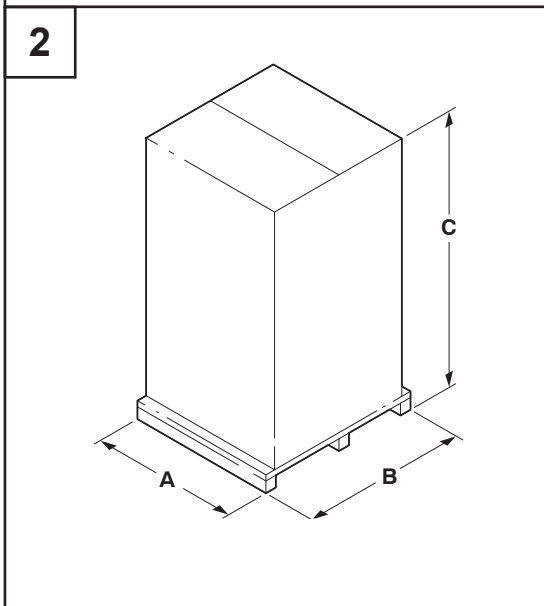
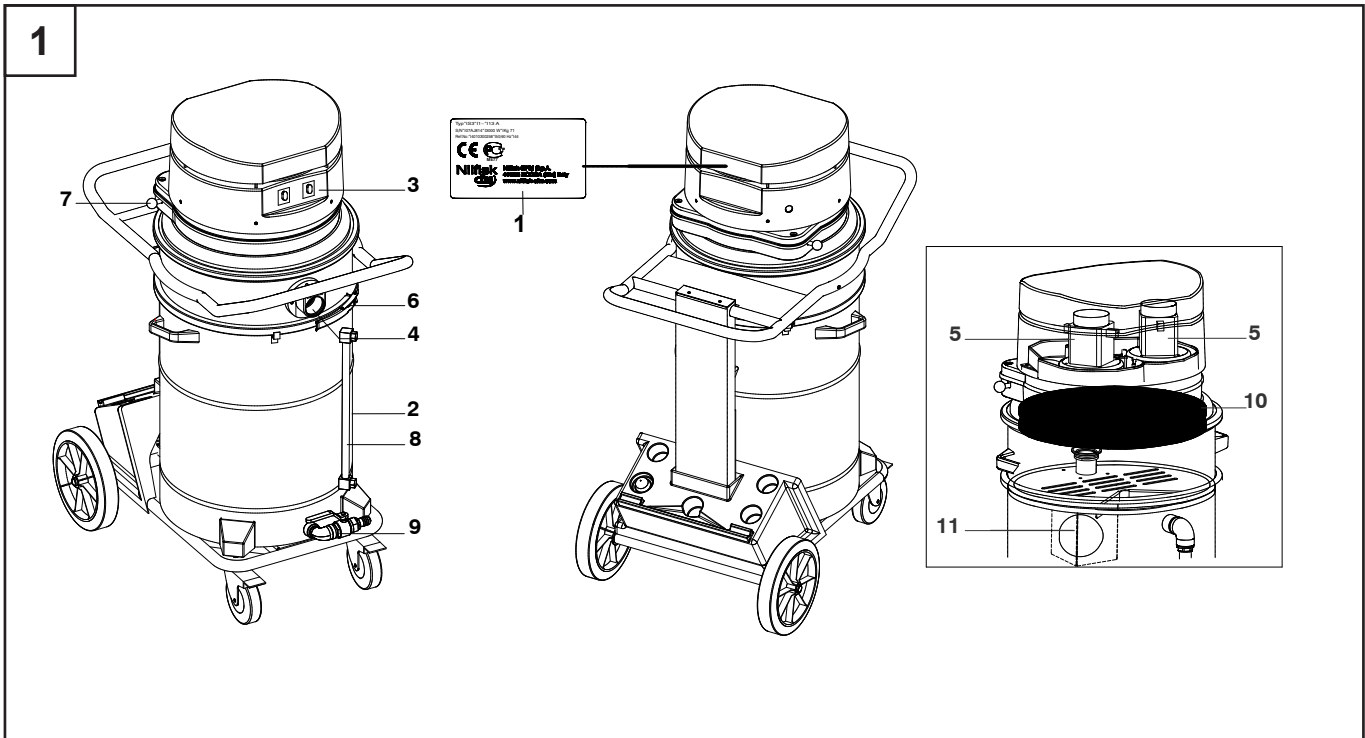
Número de referencia	Pieza
1	Armadura
2	Bobina
3	Regleta de conexiones
4	Condensador
5	Interruptor bipolar
6	Protección térmica
7	Cable de puesta a tierra

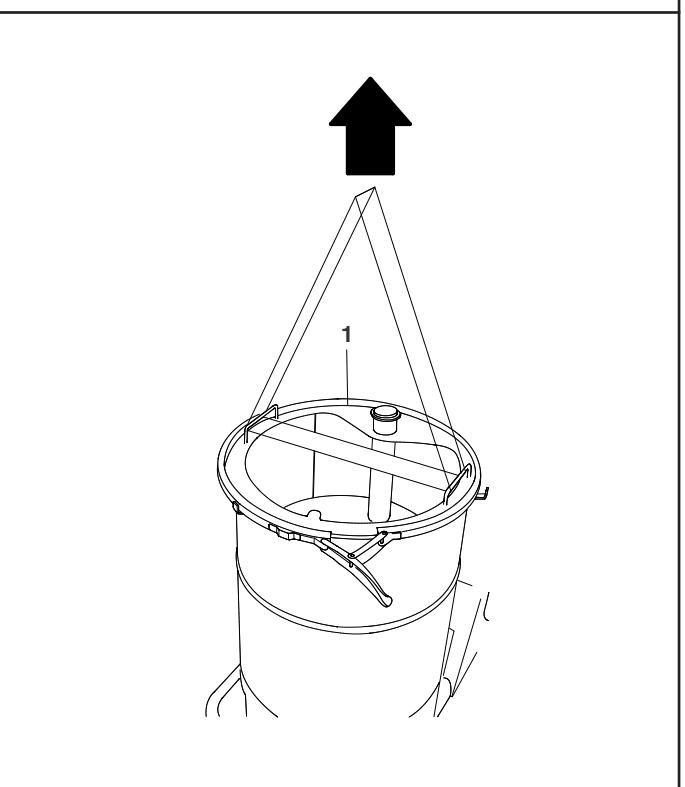
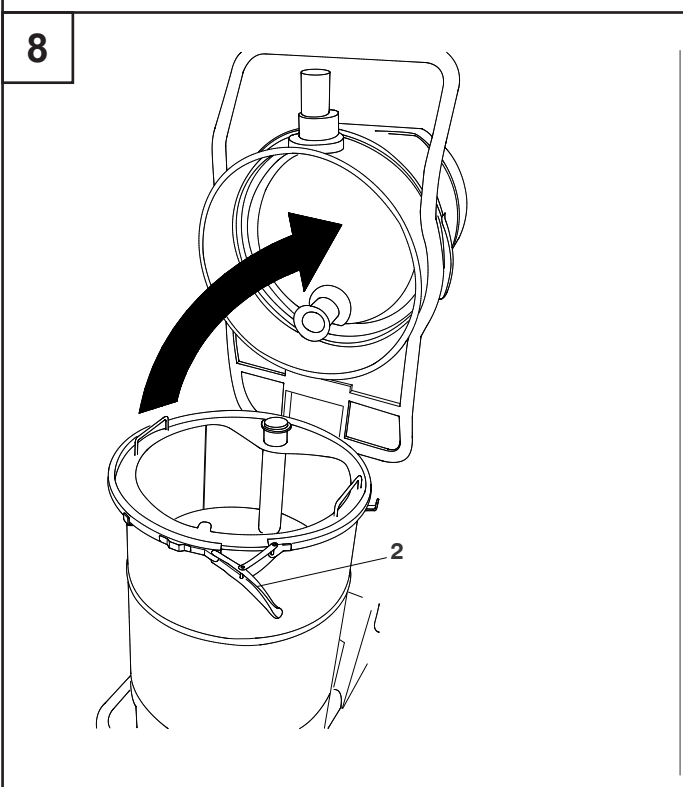
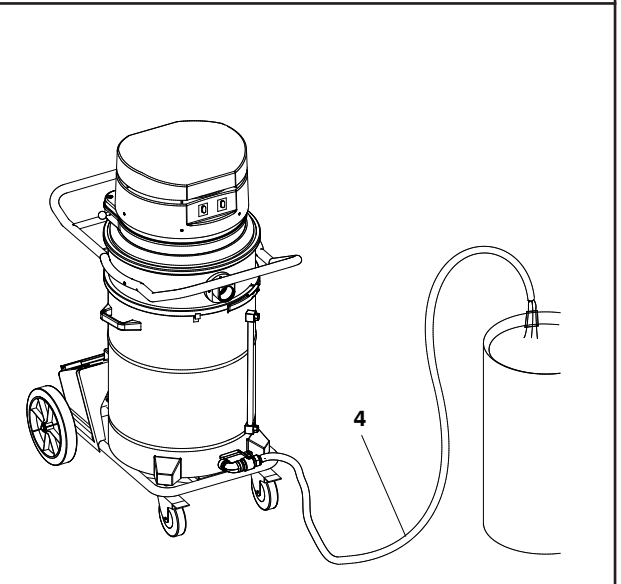
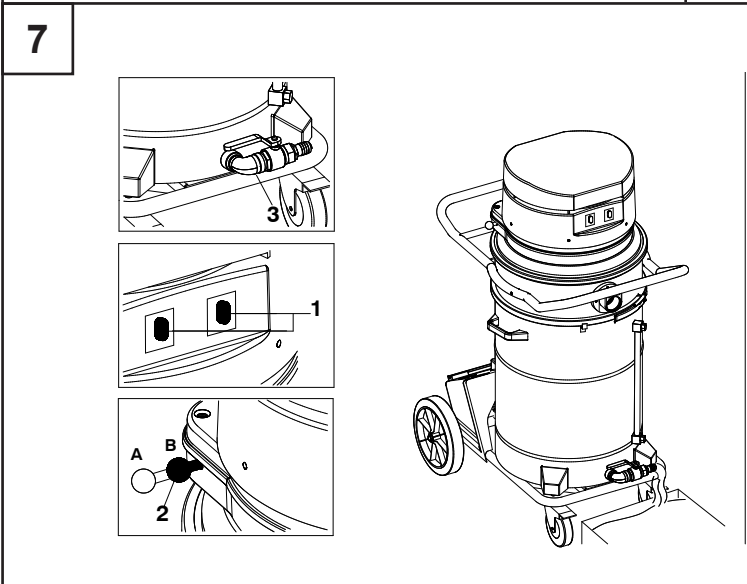
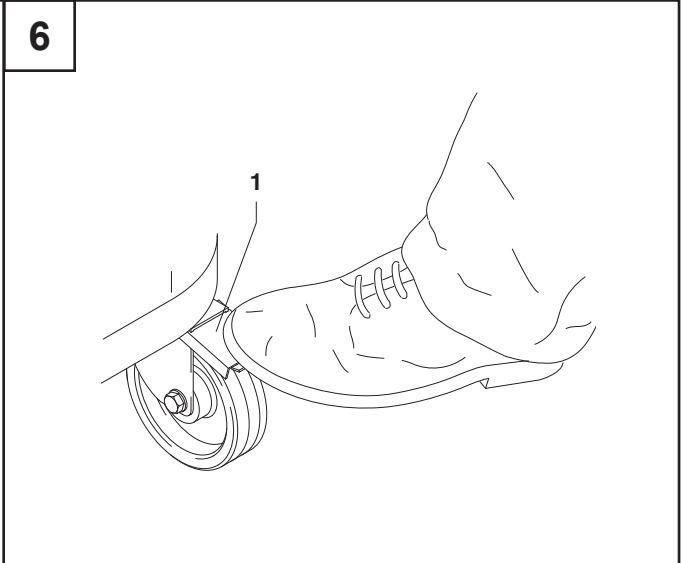
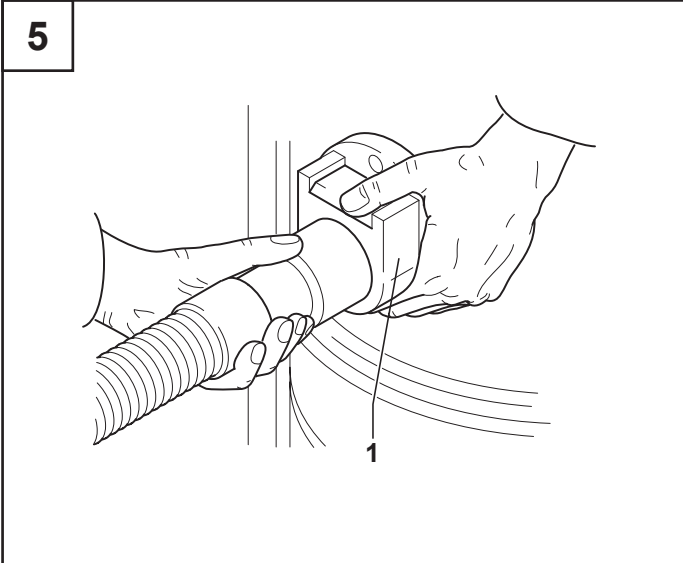
Hilos internos 0,82 mm²

Cables 3 x 1,5 mm²

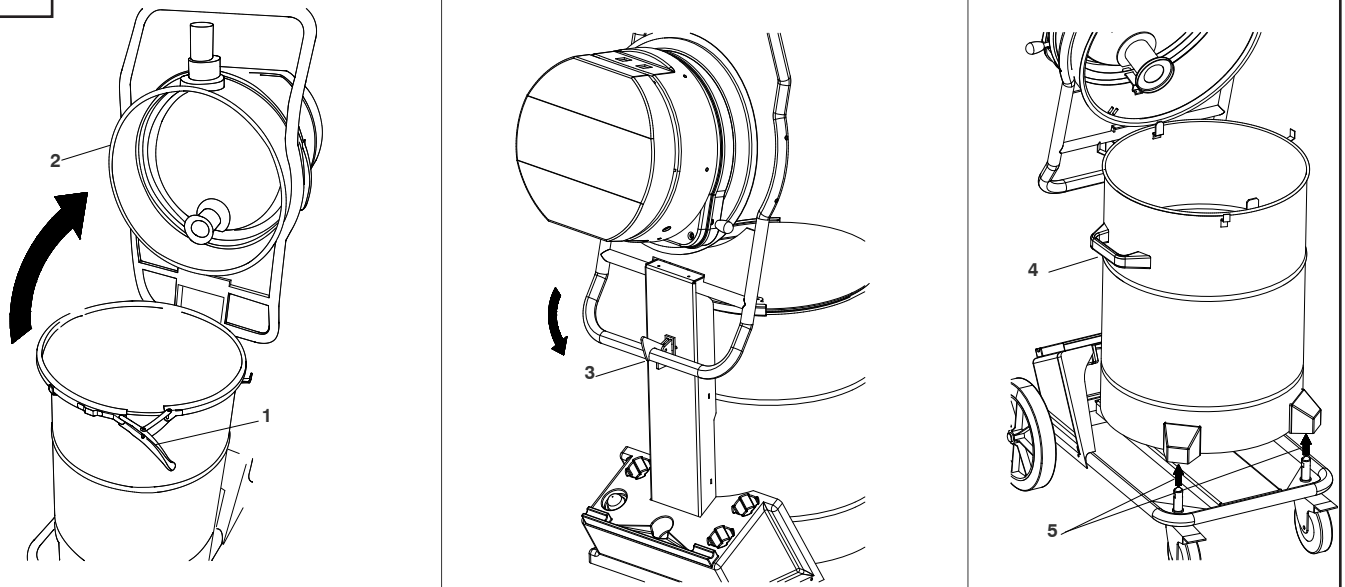
Resolución de problemas

Problema	Causa	Solución
La máquina se detiene de repente (los motores están funcionando)	Activación del sistema de control de nivel.	Vaciado del contenedor para líquidos.
La aspiradora se para de repente.	Intervención de los dispositivos de protección térmica.	Gire el interruptor hacia la pos. OFF y espere hasta que los motores se enfríen, luego actívela otra vez.
El rendimiento de la aspiradora es menor.	Tubo de aspiración bloqueado.	Compruebe el tubo de aspiración y límpielo.
Corriente electrostática en la aspiradora.	No hay toma de tierra o no funciona correctamente.	Compruebe todas las tomas de tierra, especialmente la unión a la toma de admisión.
La aspiradora no funciona correctamente tras vaciar el contenedor.	El tubo de aspiración no está libre de obstrucciones.	Compruebe que el flotador no cierre el tubo y/o que el tubo no esté obstruido.
Los líquidos no se expulsan	Las válvulas de escape no se abren	Controle la correcta posición de los accionamientos de las válvulas
Pérdida de líquido del tubo de aspiración	El deflector no se cierra	Controle el funcionamiento del clapet

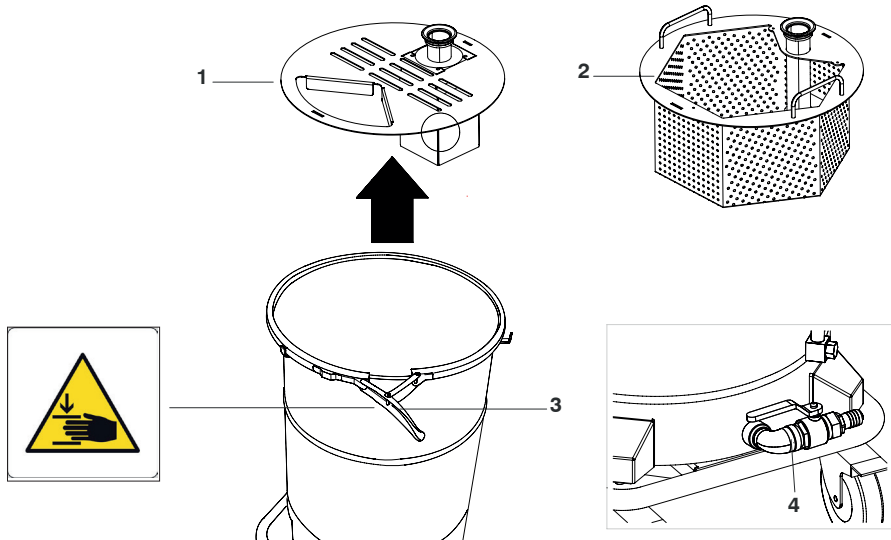




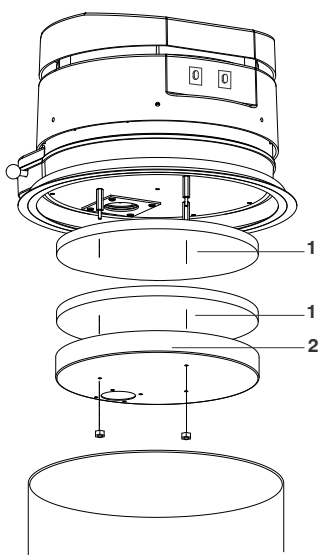
9



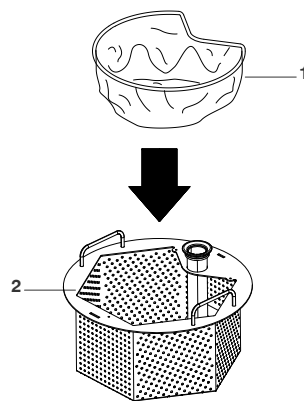
10



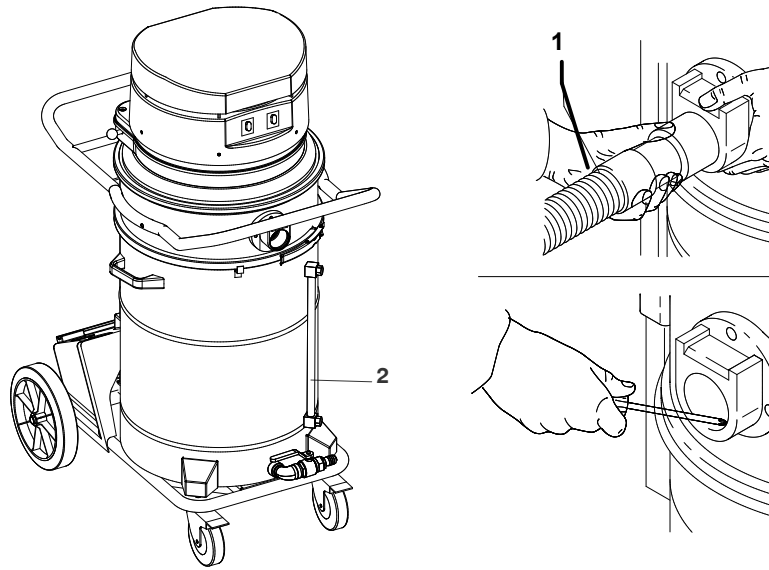
11



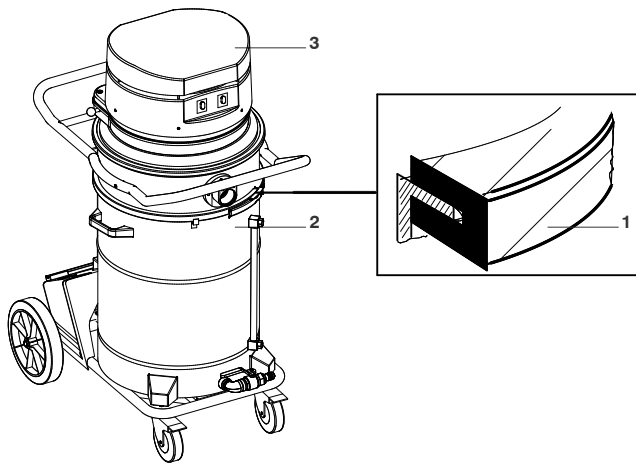
12



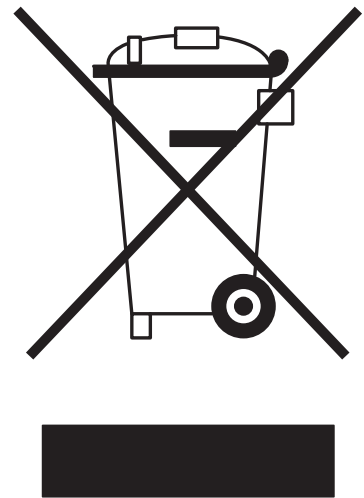
13



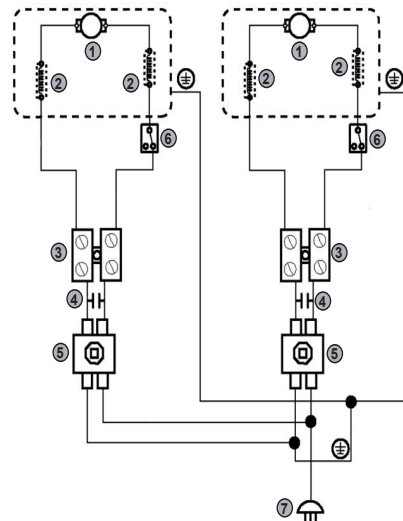
14



15



16





CE01 04/2016

Dichiarazione "CE" di conformità - Allegato II 1A - 2006/42/EC
Declaration of Conformity - Enclosure II 1A - 2006/42/EC
Déclaration de Conformité Ce - Annexe II 1A - 2006/42/EC
Declaración de Conformidad Ce - Anexo II 1A - 2006/42/EC
Príhlásenie o Shodě so Smernicami Európskeho Spoločenstva - Príloha II 1A - 2006/42/EC
Prehlásenie o Zhode so Smernicami Európskeho Spoločenstva - Príloha II 1A - 2006/42/EC
Izjava o Ustreznosti s Smernicami Evropske Skupnosti - Ohlase II 1A - 2006/42/EC
Verklaring van Overeenkomstigheid Eg - Bijlage II 1A - 2006/42/EC
Utværklaring om Overensstemmelse - Anneks II 1A - 2006/42/EC
Ei Vastavus Deklaratsioon - Korpusse II 1A - 2006/42/EC
Ei Vastavustunnustamiskäsitlus - Alatus II 1A - 2006/42/EC
Atbilstams Europas Benlīgums Eg Direktīvas Deklarācija - Līgējums II 1A - 2006/42/EC
Konformitāte Ce - Eghlud II 1A - 2006/42/EC
Eg-Konformitetsforklaring - Bilaga II 1A - 2006/42/EC
Eg-Sabvinningsogsski Nýttílközt - Mælileik II 1A - 2006/42/EC
Eg-Överensstemmelseerklaring - Bilaga II 1A - 2006/42/EC
Δήλωση συμμόρφωσης ΕΚ - Περιλήψη II 1Α - 2006/42/EC
Декларация о соответствии - Приложение II 1А - 2006/42/EC
AT Uygünlük Beyanı - Birlikte verilir II 1A - 2006/42/EC

Nilfisk S.p.A. a seoto uniko

Sede Legale: Via Vitor Pisani, 27 20124 Milano Sede Amm. e Operativa: Via Pometana, 1091 41059 Zocca (Modena) Italy Tel. +39 059 9730000 Fax +39 059 9730065 www.nilfisk.com industrial-vacuum@nilfisk.com C.F. 01220680936 P.IVA 10603750156 Capitale sociale € 1.806.000 Reg. Imprese di Milano n° 01220680936 REA n° MI 1700846

Nilfisk S.p.A.

Dichiaro sotto la propria responsabilità che la macchina
We declare under our own responsibility that the machine
Wir erklären unter eigener Verantwortung, dass die Maschine
Nous déclarons sous notre seule responsabilité que la machine
Declaramos bajo nuestra responsabilidad que la máquina
Prohlásujeme na naši vlastní odpovědnost, že stroj
Prehlásujeme na našu vlastnú zodpovednosť, že stroj
Izjavim pod lastno odgovornostjo, da stroj
Verklaren onder onze verantwoordelijkheid dat de machine
Utværklarer hermed under fuldt ansvar at maskinen
Apliciemā uz mūsu atbildību, ka mašīna
Me kinnitame ja kinname endi vastutuse, et masinakuutamine omalla vastuallamme että kone
Mēs paziņojam, sakšam ar mūsu pašu atbildību, ka mašina
Néidkijarum taht ir-responsabbiltá tagħna II l-magna
Deklarujemy pod własną odpowiedzialnością, że maszyna
Declaramos sob nossa responsabilidade que a máquina
Härmed förklarar vi och påtar oss ansvaret för att den maskin
Felelősségünk tudatában kijelentjük hogy gép
Vi erklærer under vores eget ansvar, at maskinen
Діагуноуєм вє бвдї вєвдїв отї то првдївдїв
Мы заявляем, под нашу собственную ОТВЕТСТВЕННОСТЬ Чтобы машина
Sorumluluğum bide kimin katıyıyla makinenin sağlığına listelenen

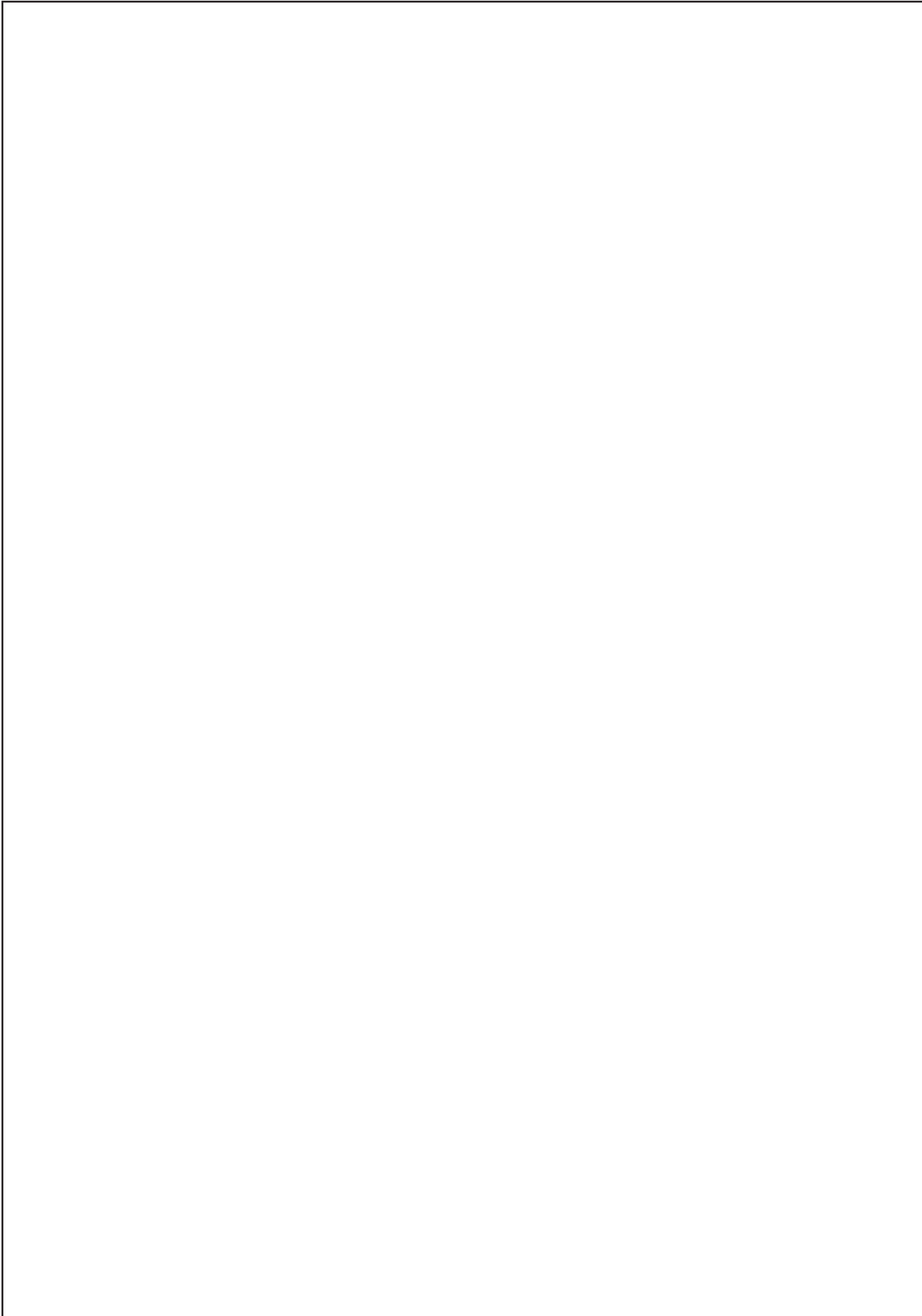


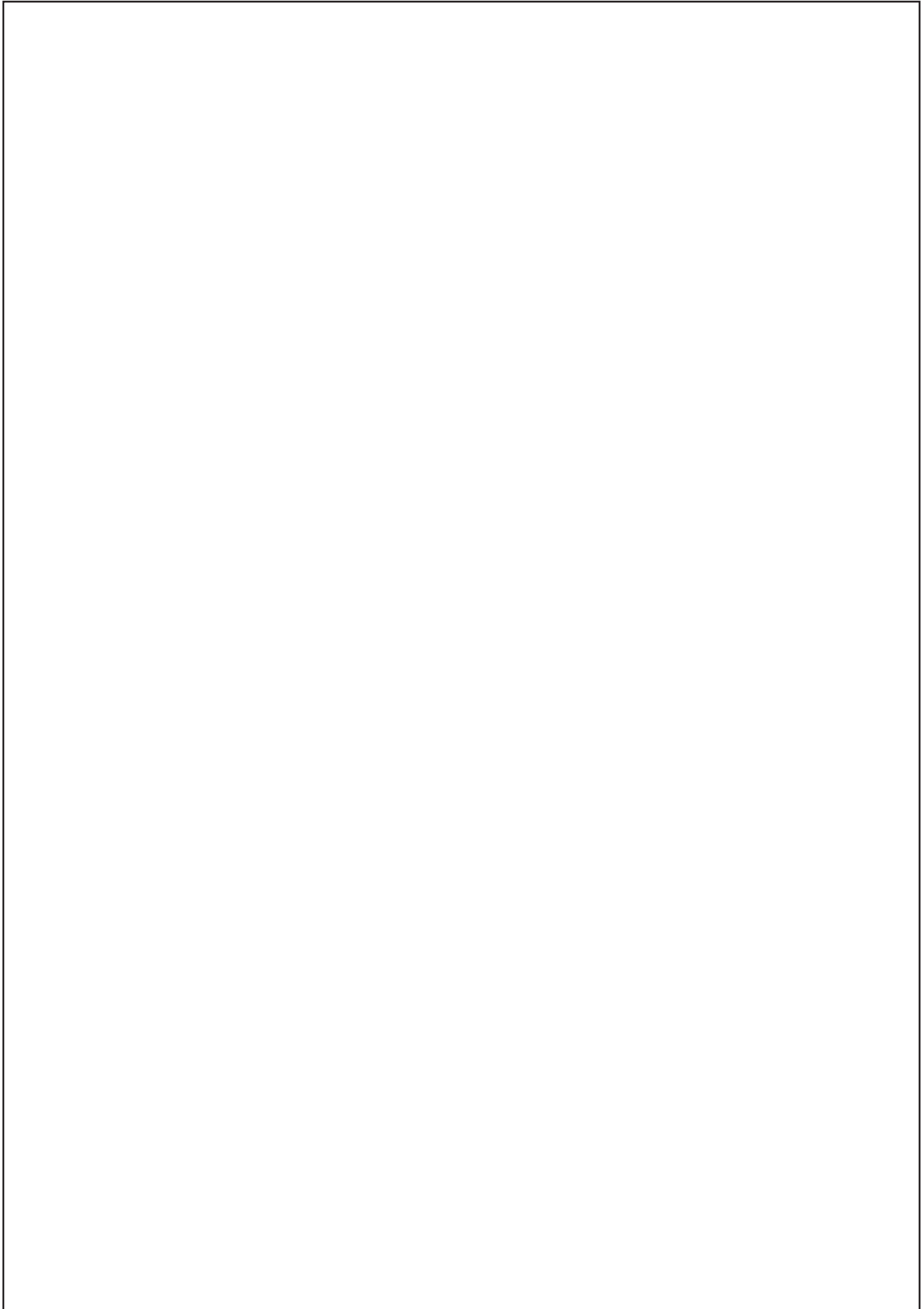
Multiple columns of text in various languages (English, Italian, Spanish, French, German, etc.) detailing technical specifications and compliance information for the machine. Includes sections like 'VERSIONE IN LINGUA ORIGINALE', '1) RISULTA IN CONFORMITÀ con quanto previsto dalle seguenti direttive comunitarie', and various regulatory references.

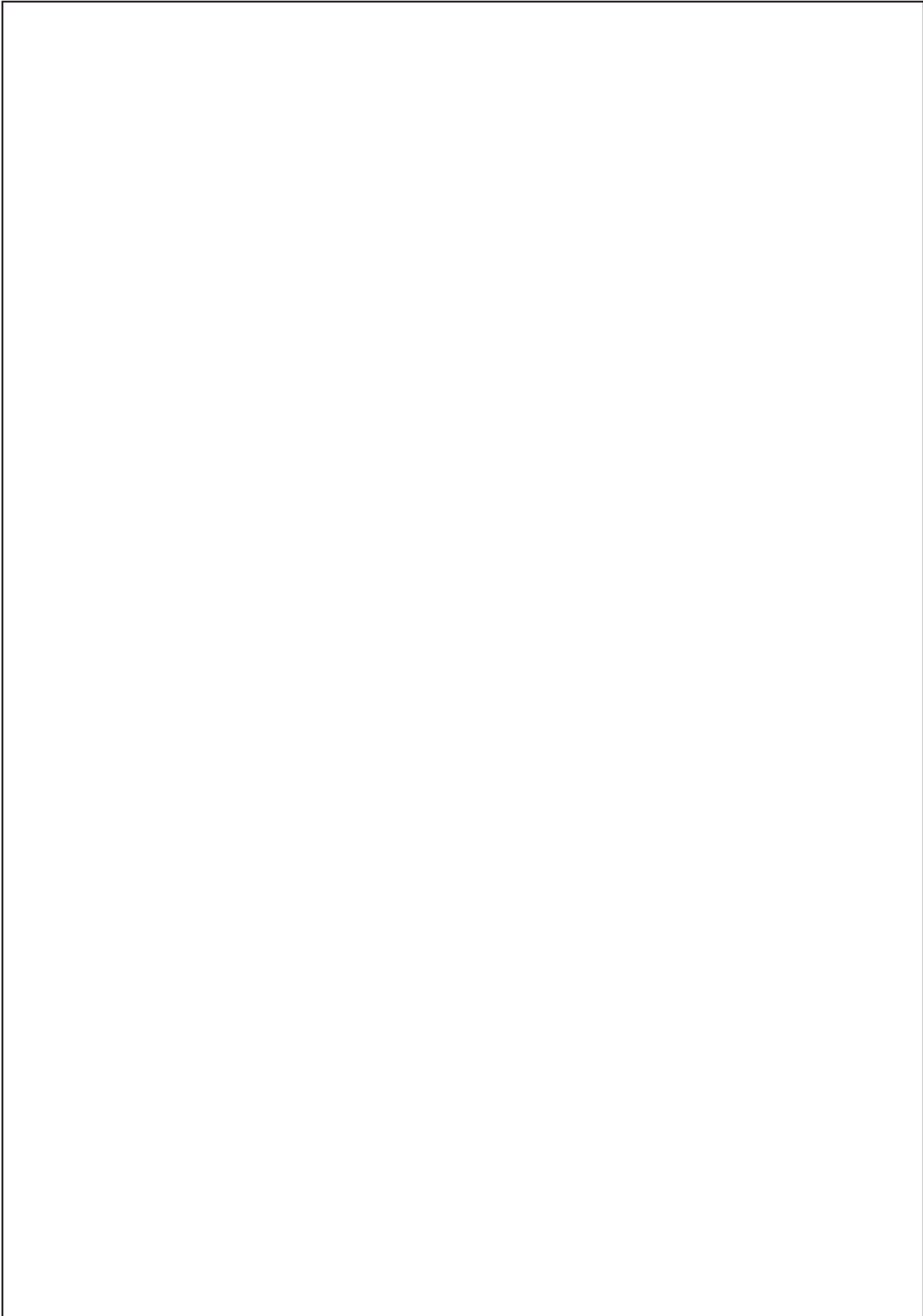
Grid of text boxes in various languages (English, Italian, Spanish, French, German, etc.) providing detailed technical specifications and compliance information for the machine. Includes sections like '1) Die Maschine ist in Übereinstimmung mit der Richtlinie und unten aufgeführten Normen', '2) Harmonisierte Regelung', and various regulatory references.

Grid of text boxes in various languages (English, Italian, Spanish, French, German, etc.) providing detailed technical specifications and compliance information for the machine. Includes sections like '1) A máquina está em conformidade com a diretiva e normas relacionadas a seguir', '2) Regulamento harmonizado aplicada', and various regulatory references.

Footer section containing the Nilfisk S.p.A. logo, contact information for the General Manager (Zocca), and a signature.







Nilfisk SpA a socio unico
Via Porrettana, 1991 - 41059 Zocca
Modena - Italy
Tel. +39 059 9730000 - Fax +39 059 9730065
industrial-vacuum@nilfisk.com
www.nilfisk.com

