

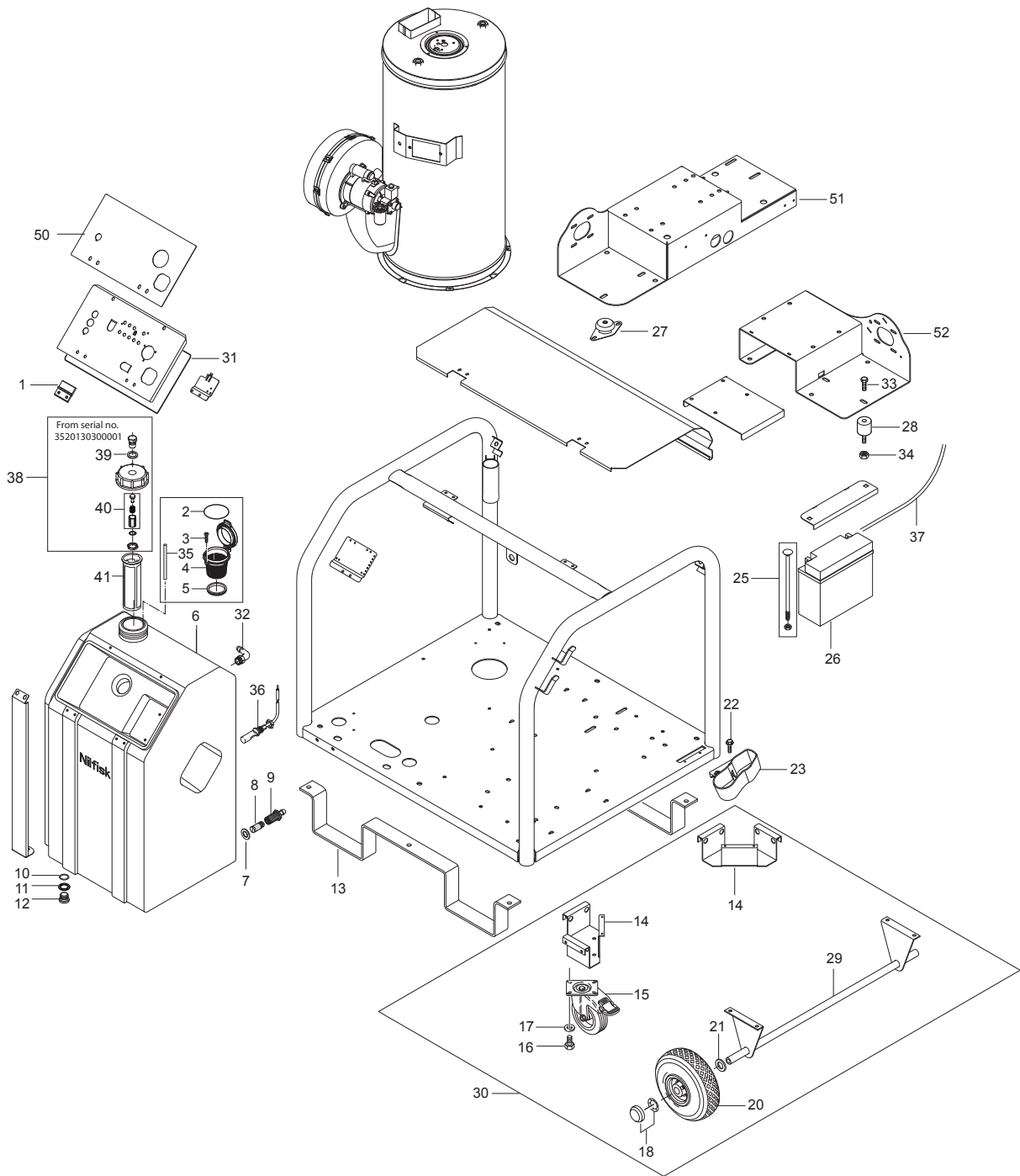
# PARTS LIST



# TABLE OF CONTENTS

---

Übersicht klein .....	1
Ölbehälter .....	3
Generator .....	5
Motorpumpeneinheit 5-46PE, 5-54PE .....	7
Zylinderkopf 5-46PE, 5-54 DE .....	9
Wassereinlass 5-46PE, 5-54 DE .....	11
Druck-/Mengenregulierung 5-46PE, 5-54PE .....	13
Pumpenreparaturkit NP5 .....	15
Regelsicherheitsblock NP5 .....	17
Flusssteuerung - Sicherheitsventil .....	19
Fan .....	21
Elektronik .....	23
Verteilergehäuse - Wärmetauscher .....	25
Burner unit .....	27
Wärmetauscher .....	29
Default accessories .....	31
OPTION anti-scale and water tank .....	33
Wheel kit (large) .....	35
RECOMMENDED SPARE PARTS .....	37



Pos.	Artikel-Nr.	Menge	Variante	Notes
1	106268010	4	HINGE KIT	
2	909100173	1	O-Ring 56x5	[1]
3	18086	1	Blechschraube 2,9x13	[1]
4	301001292	1	Sieb	[1]
5	301000620	1	Dichtring	[2]
6	106268011	1	FUEL TANK/EL-BOX KIT	
7	1803493	1	Dichtungsscheibe	
8	1400092	1	Filter	
9	106268012	1	Schlauchbefestigung	
10	3000064	1	O-Ring 14,1x1,6	
11	1801075	1	Dichtring	
12	3004350	1	PLUG 3/8 RG	
13	106268013	2	FOOT FOR CHASSIS KIT	
14	106268014	2	BRACKET FOR WHEEL KIT	
15	301000554	2	Lenkrolle	
16	8919	8	Sechskantschraube M8x 12 ISO 4017 zn	
17	61467	8	Sechskantmutter M8 TENS	
18	2003481	2	Radkappe	
20	2010999	2	Rad	
21	106268019	2	SPACER KIT	
22	106268067	2	SCREW KIT	[3]
23	301000774	1	Köcher	
25	106268069	2	SCREW KIT	
26	106268017	1	BATTERY KIT	
27	106268020	2	VIBR. DAMPER M12 KIT	
28	107318092	2	Vibrationsdämpfer M10	
29	106268015	1	AXLE KIT	
30	106268075	1	Reifensatz	[4]
31	106268068	1	Dichtungssset	
32	1601111	1	HOSE SOCKET ELBOW D6X1/4 INCH	
33	1802305	2	SCREW M10X16	
34	1800465	2	Mutter M10	
35	106268098	1	AIRING PIPE NEPTUNE PE-DE	[1]
36	101117746	1	Kraftstoffmangel Sicherhe	
37		1	Cables for battery 10mm2	[5]
38	106268115	1	LID FOR FUEL TANK COMP.SPAREPART	
39	1801075	1	Dichtring	
40	1119566	1	Reparatursatz fuer Ruecks	
41	1604222	1	Tankeinfuellsieb	
50	106268118	1	FRONT LABEL (HONDA)	[6]
50	106268120	1	FRONT LABEL (YANMAR)	[7]
51		1	NEPTUNE 5-85 PE, NETUNE 5-51 DE	
52	106268126	1	MOTOR BRACKET FOR 5-46PE/5-54PE/7-61PE	

## Part Notes:

[1] - For machines produced before serial no. 3520130300001 you have to buy pos. 38 and 41 too.

[2] - TSB-PPW-2013-001 301000620, 301001276

For machines produced before serial no. 3520130300001 you have to buy pos. 38 and 41 too.

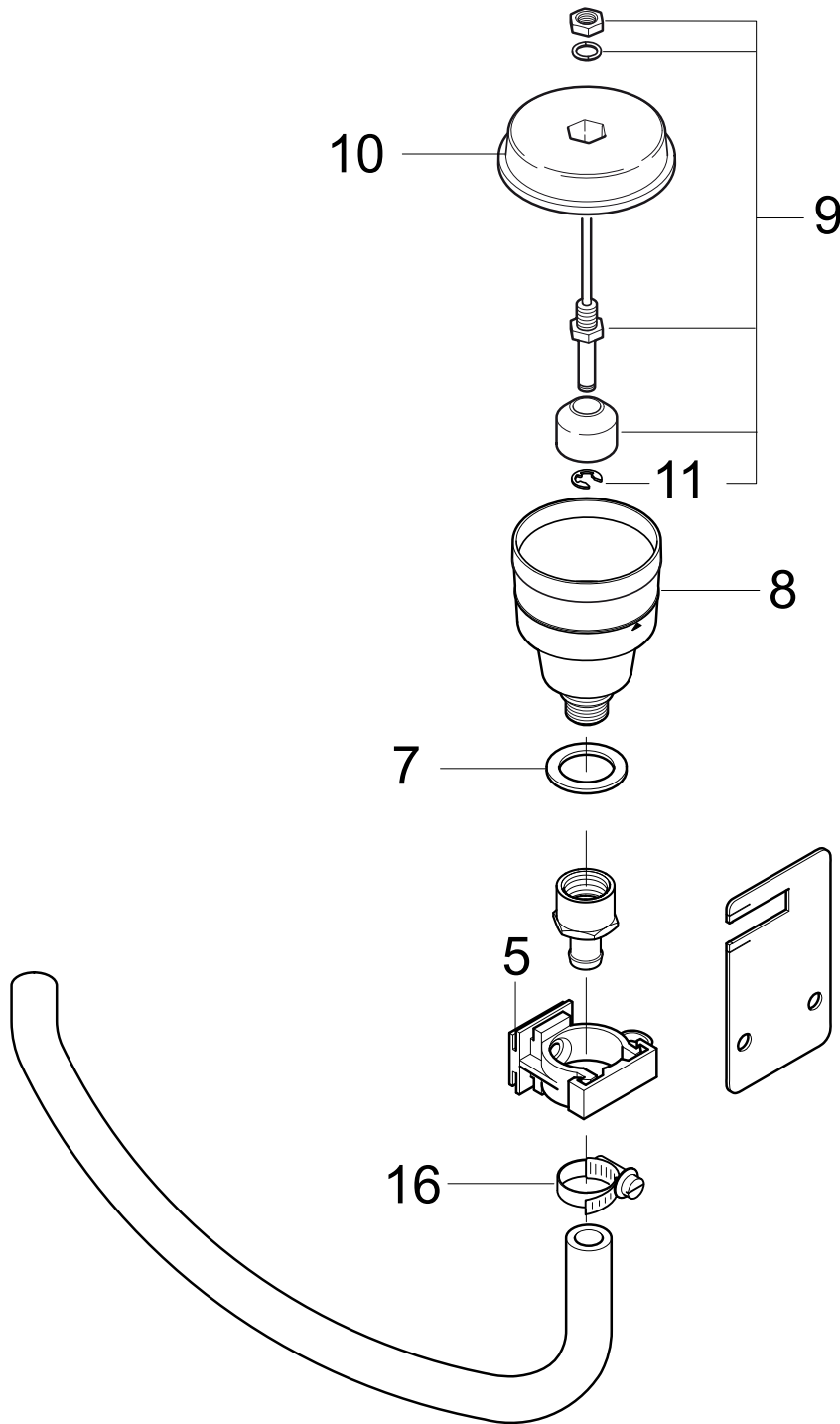
[3] - M6x20mm DIN7500 N

[4] - 5-46, 5-51, 5-54, 7-61

[5] - Cables for battery 10mm2

[6] - 5-46PE, 5-54PE, 7-61PE

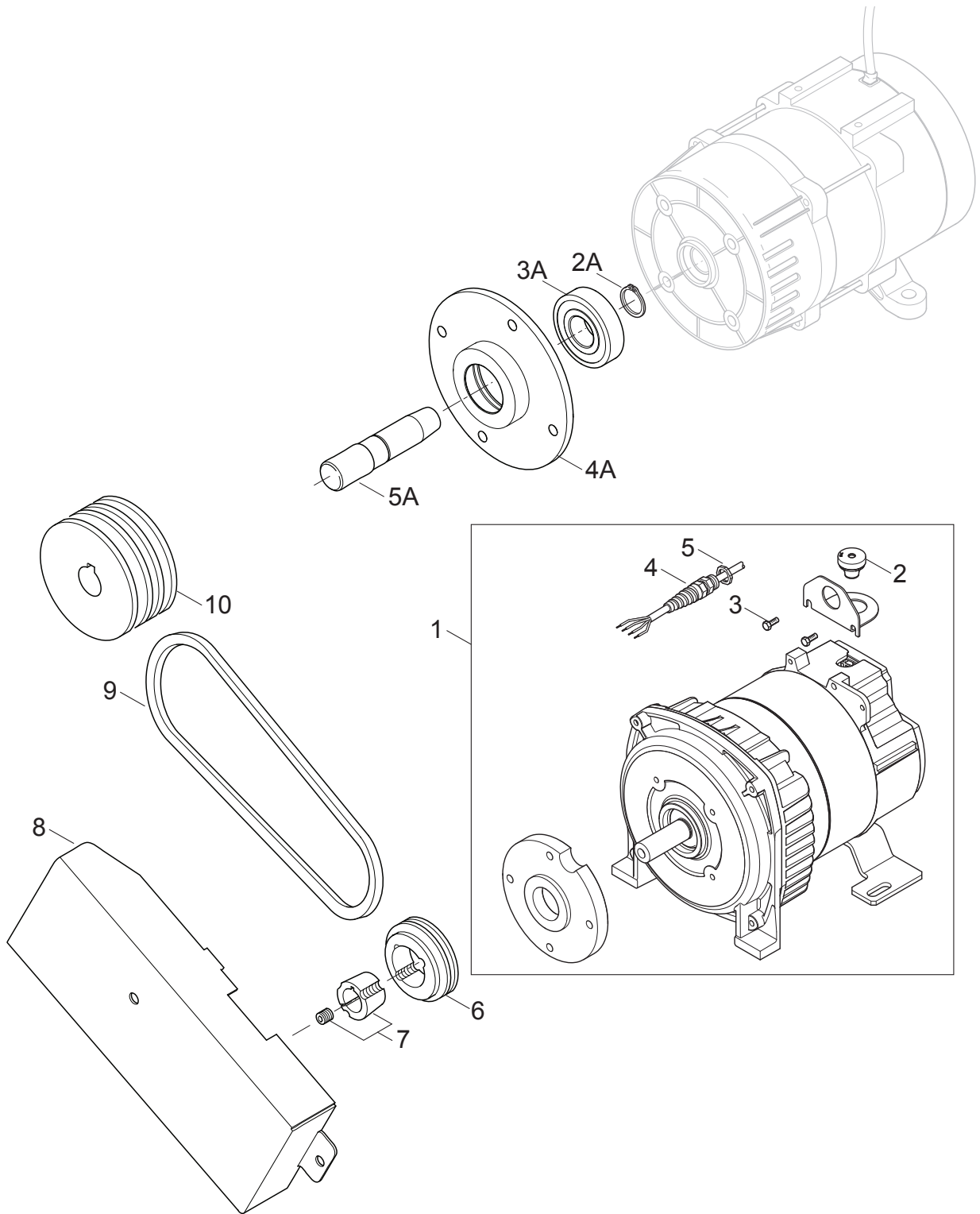
[7] - 5-51DE



Pos.	Artikel-Nr.	Menge	Variante	Notes
0	200060	1	Öl Schmier- SAE 1Liter 1	[1]
5	104601175	1	Kalmmmer für Rohr, 25mm	
7	1807932	2	Dichtring	
8	301000614	1	Öltank	
9	301001196	1	Schwimmerschalter	
10	301000615	1	Deckel	
11	107142593	1	HOLDING WASHER PE	[2]
16	1805100	2	Schlauchschelle 8-22x 8	

Part Notes:

- [1] - 0,65 L for MH 5M 220/1000 PENEPTUNE 5-46PE / 5-54PE  
 1,1 L for MH 7P 200/1200 DEMH 7P 220/1120 PEMH 7P 220/1300 DENEPTUNE7-61PE / 7-66DE7-72DE  
 OIL TYPES\_QUANTITY for HPW\_APRIL 2017
- [2] - TSB-PPW-2016-017 Locking ring for oil level switch falling off

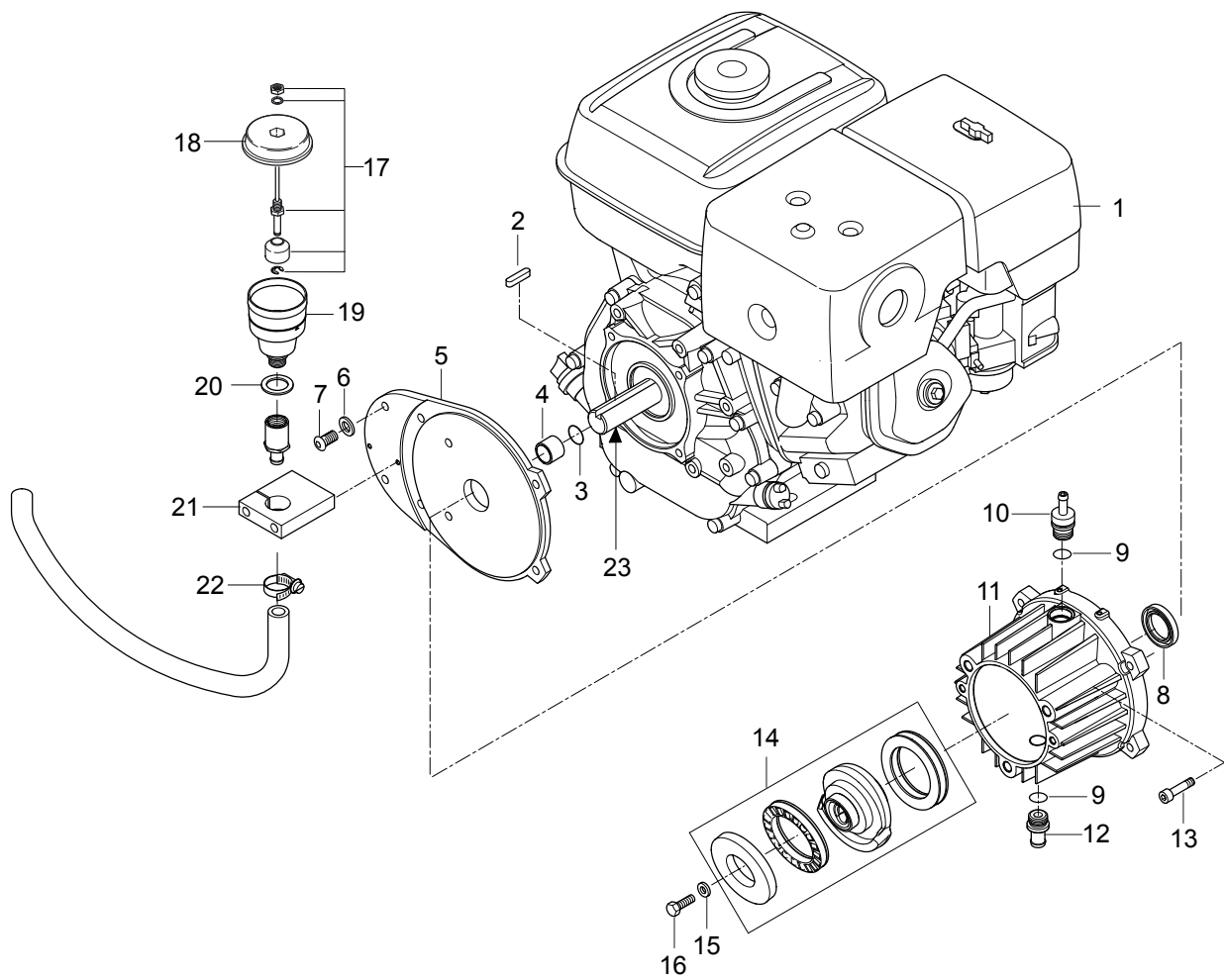


Pos.	Artikel-Nr.	Menge	Variante	Notes
1	101118177	1	GENERATOR KIT FOR NEPTUNE PE/DE	[1]
2	3803772	1	Tülle	[2]
2A	106268049	1	Haltering Sicherungs-	[3]
3	1804475	2	SCHRAUBE M5x12 ISO 14583-A2 TORX	[2]
3A	106268050	1	Lager Set	[3]
4	909100043	1	Kabelverschraubung	[2]
4A	106268051	1	Flansch Set	[3]
5	909100019	1	Sechskantmutter M20x1,5 EN 50262 PA	[2]
5A	106268053	1	Achse 5-46 5-54 5-85 7-61	[3]
5A	106268052	1	AXLE 5-51DE 7-72DE SPAREPART	[3]
6	106268054	1	RIEMENSCHLEIBE 5-46PE 7-61PE 7-66	
6	106268090	1	PULLEY 5-85PE SPARE PART	
6	106268056	1	PULLY 5-51DE KIT	
6	106268107	1	PULLEY 7-72 SPAREPART	
6	106268055	1	PULLY 5-54PE KIT	
7	106268058	1	TAPER-BUSHING 5-54PE 7-72DE SPAREPART	
7	106268059	1	TAPER-BUSHING 5-51DE 5-85PE SPAREPART	
7	106268057	1	KONUSRING 5-46 7-61PE 7-66DE	
8	106268060	1	COVER FOR BELT KIT	
9	106268062	1	BELT 5-51DE KIT	
9	106268108	1	Riemen 7-66	
9	106268061	1	BELT 5-46PE 5-54PE 7-61PE KIT	
9	106268106	1	BELT 7-72DE SPAREPART	
9	106268091	1	BELT 5-85PE SPARE PART	
10	106268071	1	PULLEY 5-51DE KIT	

## Part Notes:

- [1] - MI -106269038\_Generator spacer MH PE-DE  
 TSB-PPW-2016-004 MH 5M\_MH 7P PE\_DE New Type 230V Generator  
 DE TSB-PPW-2016-004 MH 5M MH 7P PE DE neuer Typ des 230V Generators
- [2] - From 2016.06
- [3] - Up to 2016.06

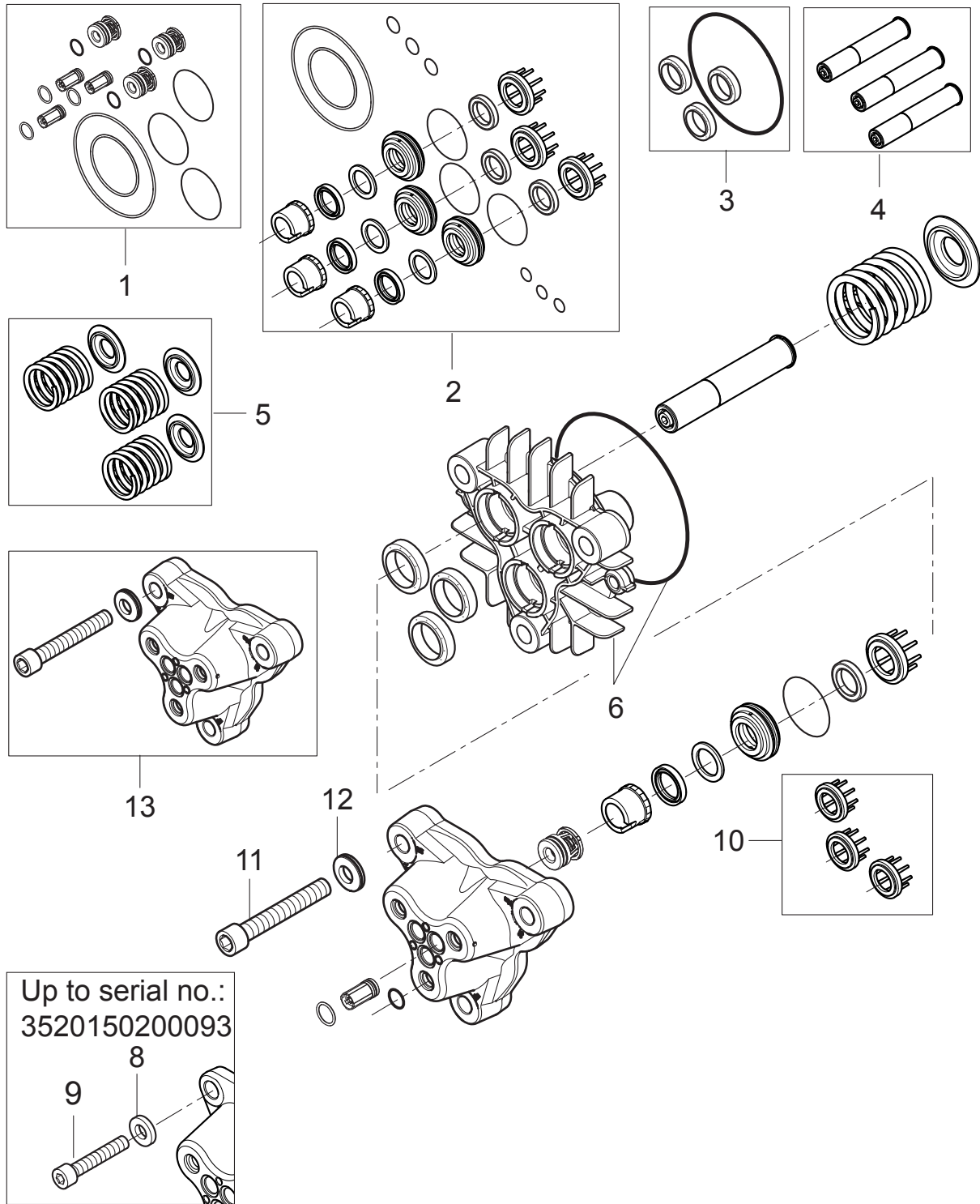




Pos.	Artikel-Nr.	Menge	Variante	Notes
0-	5218433	1	Pumpenöl 150 1x1l	[1]
1	107318179	1	HONDA GX 340 GEAR REDUC. KIT FOR 5-46PE	[2]
1	101118079	1	HONDA GX390 Satz	[3]
2	6160608	1	Feder	
3	3001559	1	O-Ring 23,47X2,62 NITRIL	
4	6160607	1	Dichtungsring	
5	106268021	1	FLANGE KIT	
6	1801182	4	Federring 8,1	
7	1800150	4	Schraube M8 x 30 8.8	
8	106268070	1	Dichtung für Motorpumpeneinheit	
9	3004221	2	O-RING 16X2 NITRIL 70 SHORE	
10	106268022	1	Schlauch Abschlussstück	
11	107141988	1	D-BEARING COVER NEPTUNE PE / DE	[4]
12	106268023	1	HOSE TAIL OIL KIT	
13	1813864	4	SCREW M8X35	
14	101118251	1	WOBBLE DISC 8.4DEG.BEARING K.NA5.2 PE/DE	[5]
14	101118252	1	WOBBLE DISC 7.2DEG.BEARING K.NA5.2 PE/DE	[6]
15	6162603	1	SCHEIBE	
16	2753	1	Sechskantschraube M8x 20 ISO 4017 zn	
17	301001196	1	Schwimmerschalter	
18	301000615	1	Deckel	
19	301000614	1	Öltank	
20	1807932	1	Dichtring	
21	106268064	1	HOLDER FOR OIL CONTAINER KIT	
22	1805100	2	Schlauchschelle 8-22x 8	
23	106268124	1	AXLE FOR HONDA MOTOR	

Part Notes:

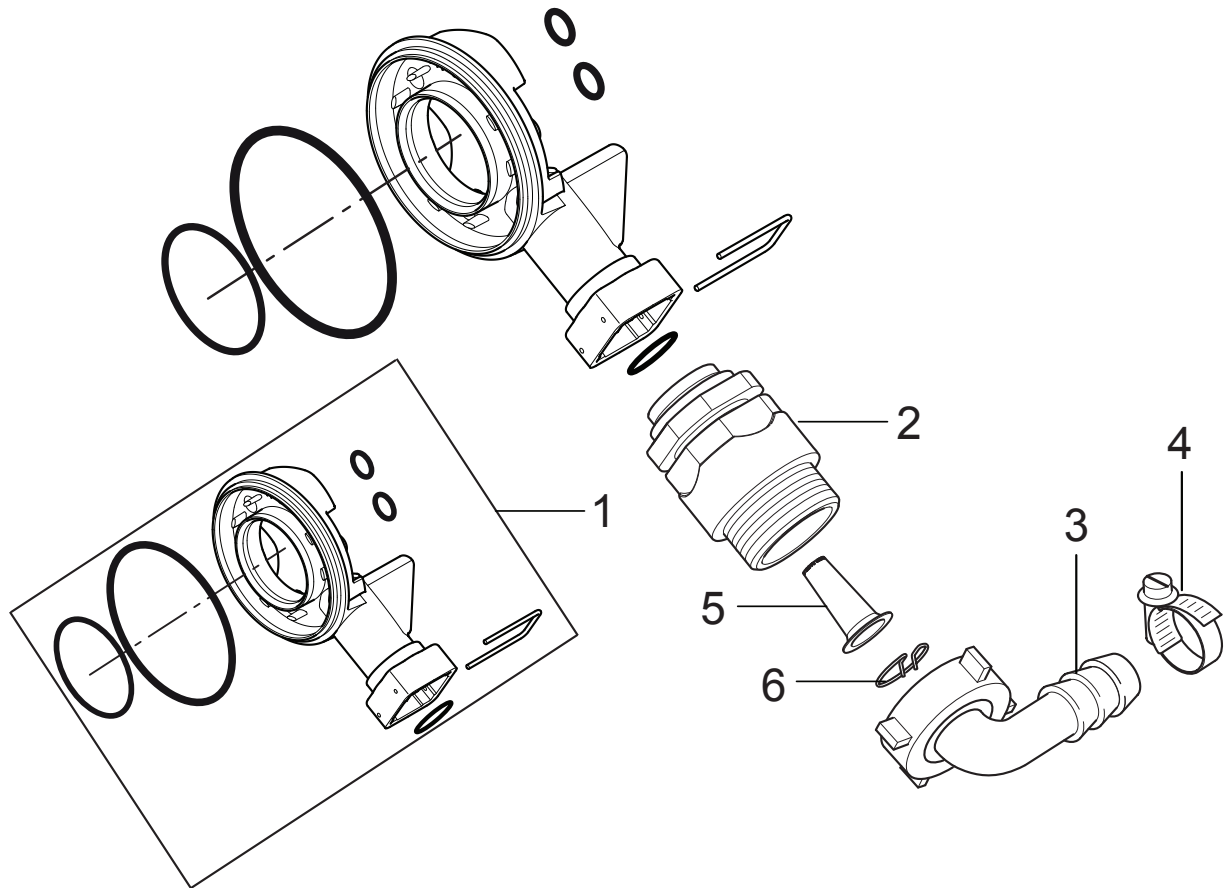
- [1] - 0,71 - OIL TYPES\_QUANTITY for HPW\_APRIL 2017
- [2] - NEPTUNE 5-46 PE
- [3] - NEPTUNE 5-54 PE
- [4] - TSB-PPW-2015-002 NA5.2 Pump Information
- [5] - 5-54 PE  
TSB-PPW-2015-002 NA5.2 Pump Information
- [6] - 5-46 PE  
TSB-PPW-2015-002 NA5.2 Pump Information



Pos.	Artikel-Nr.	Menge	Variante	Notes
1	107144100	1	Ventilsatz NA 5	
2	101118097	1	Dichtungskit Hochdruck-	
3	107144102	1	Dichtungssatz Kolben	
4	101118239	1	PISTON KIT - NA5.2	
5	107144104	1	Satz Feder	
6	107141983	1	CYLINDER BLOCK W/O-RING NA5.2	[1]
8	107141727	3	Beilagscheibe D13	[1]
9	107141513	3	Zylinderkopfschr M12x65	[1]
10	107140919	1	SUPPORT RING NA5 SPARE VPE 3	
11	107141968	3	CYL.SCREW M12X80 WITH NORDLOCK WASHER	[1]
12	107141969	3	WASHER NLX12SP ?12.5X?19.5X3.5MM	[1]
13	107141985	1	CYLINDER HEAD NA5.2 W. SCREWS WASHERS	[1]

## Part Notes:

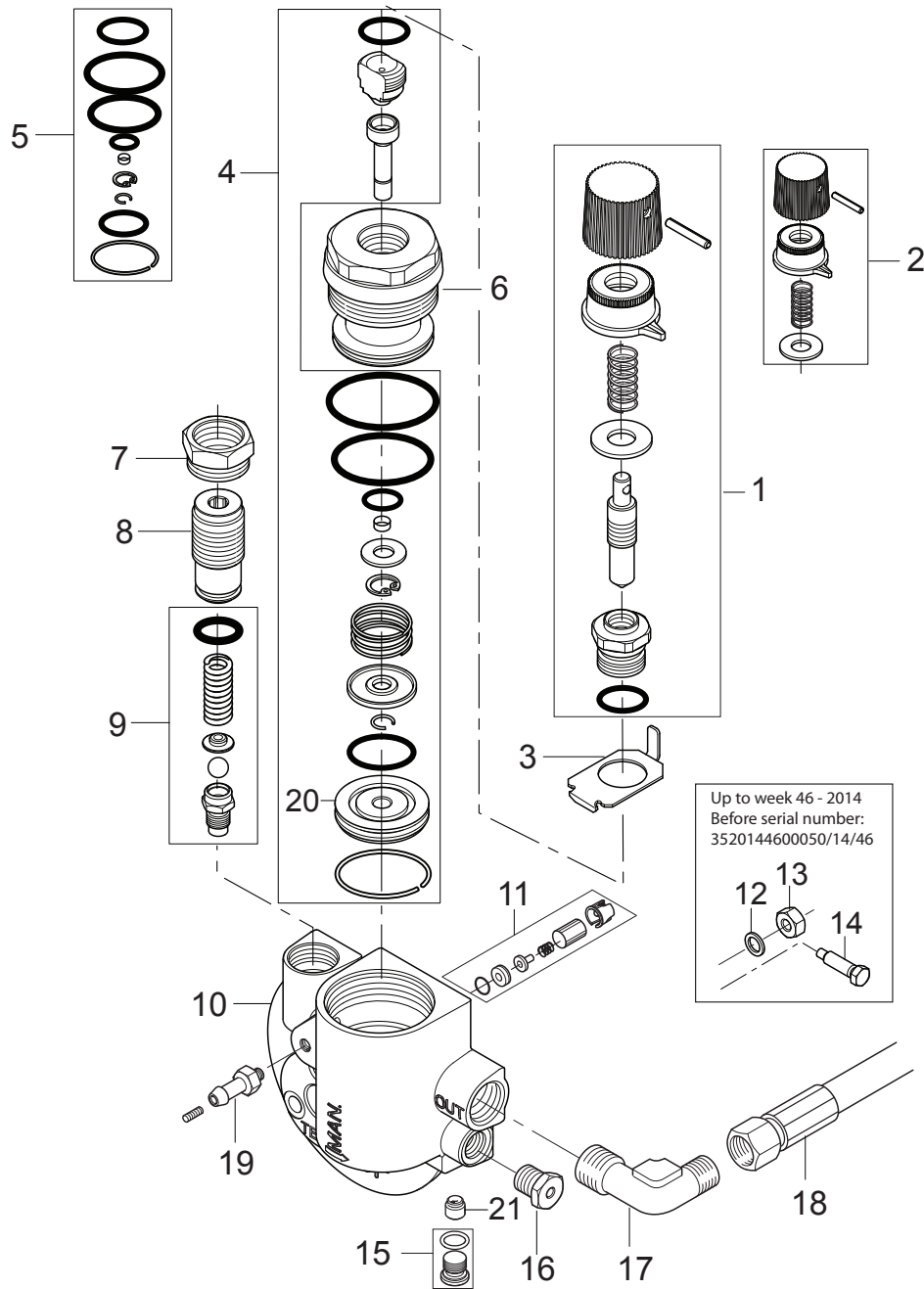
[1] - TSB-PPW-2015-002 NA5.2 Pump Information



Pos.	Artikel-Nr.	Menge	Variante	Notes
1	107144109	1	Wassereinlass Kit	[1]
2	106268065	1	INLET FITTING KIT	
3	5613	1	Winkelstutzen	
4	9262	1	Schlauchschelle SGL 12-20 W2	[2]
5	101117926	1	Sieb	
6	107141667	1	Sicherungsring	

## Part Notes:

- [1] - TSB-PPW-2015-003 Water Inlet, 101117929 and 107144109 for NA5 pumps does not fit on NA5.2 pump  
[2] - PLEASE CONTACT CARWASH DIRECTLY

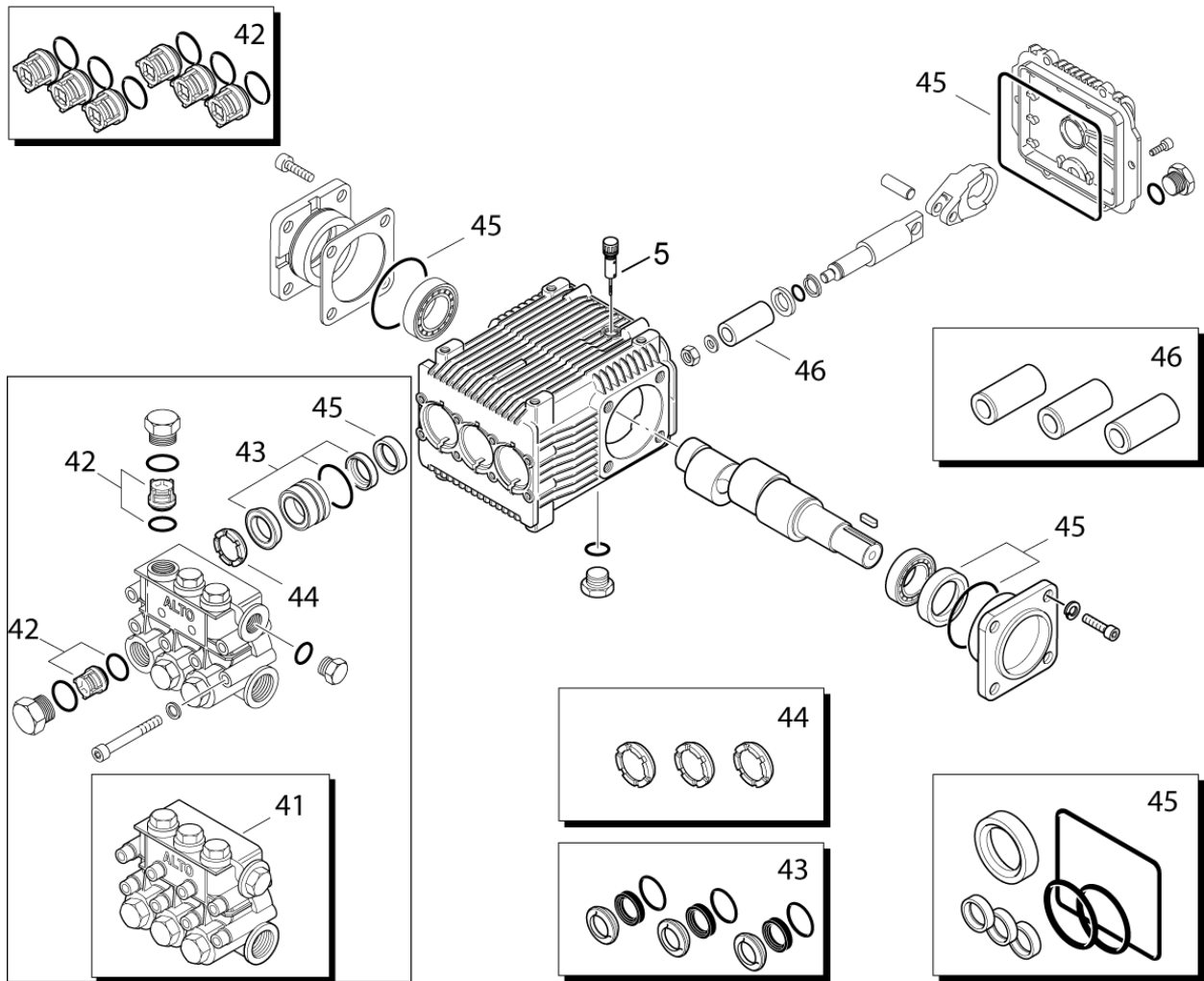


Pos.	Artikel-Nr.	Menge	Variante	Notes
1	6200561	1	Wassermengenregulator kom	
2	6008041	1	Ventilgriff komp.	
3	101117883	1	Anschlagwinkel	
4	1118546	1	Reparatursatz fuer Umlauf	
5	101117884	1	Dichtungssatz	
6	6150642	1	Bodenschraube	
7	6100928	1	Mutter	
8	6100940	1	Einstellschraube	
9	1118512	1	Sicherheitsventil	
10	107144409	1	BY PASS VALVE HOUSING NEP. 5-46PE 5-54PE	[1]
11	101118159	1	Bypassventil Neptun 4/5	
12	3001377	1	Zylinderkopfdichtung	
13	6150680	1	Gegenmutter	
14	101117887	1	Einstellschraube für NA5	
15	101117924	1	Stopfen für MPU 1/8	
16	106268066	1	Stecker Satz	
17	1600444	1	Verschr. DIN 2353 G X12L	
18	106268044	1	HD Schlauch DN10 L1200mm	
19	106268105	1	FITTING FÜR BY-PASS - ERSATZTEIL	[1]
20	107141735	1	Kolben für By-Pass	
21	107144413	1	NOZZLE 3 DOT F. NA5 FA UV D1.99	

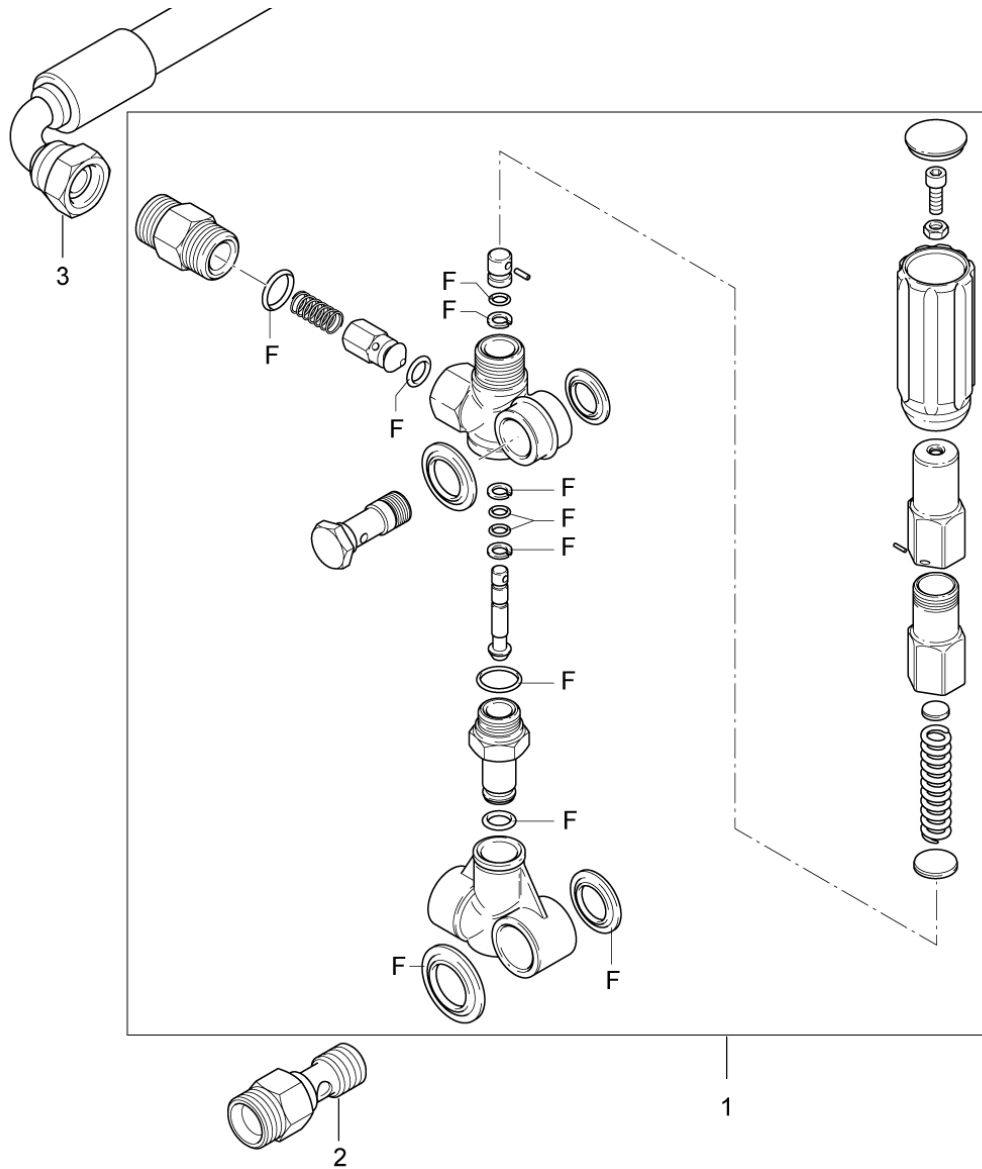
## Part Notes:

[1] - TSB-PPW-2011-011 Longer by-pass time 5-46PE, 5-54PE





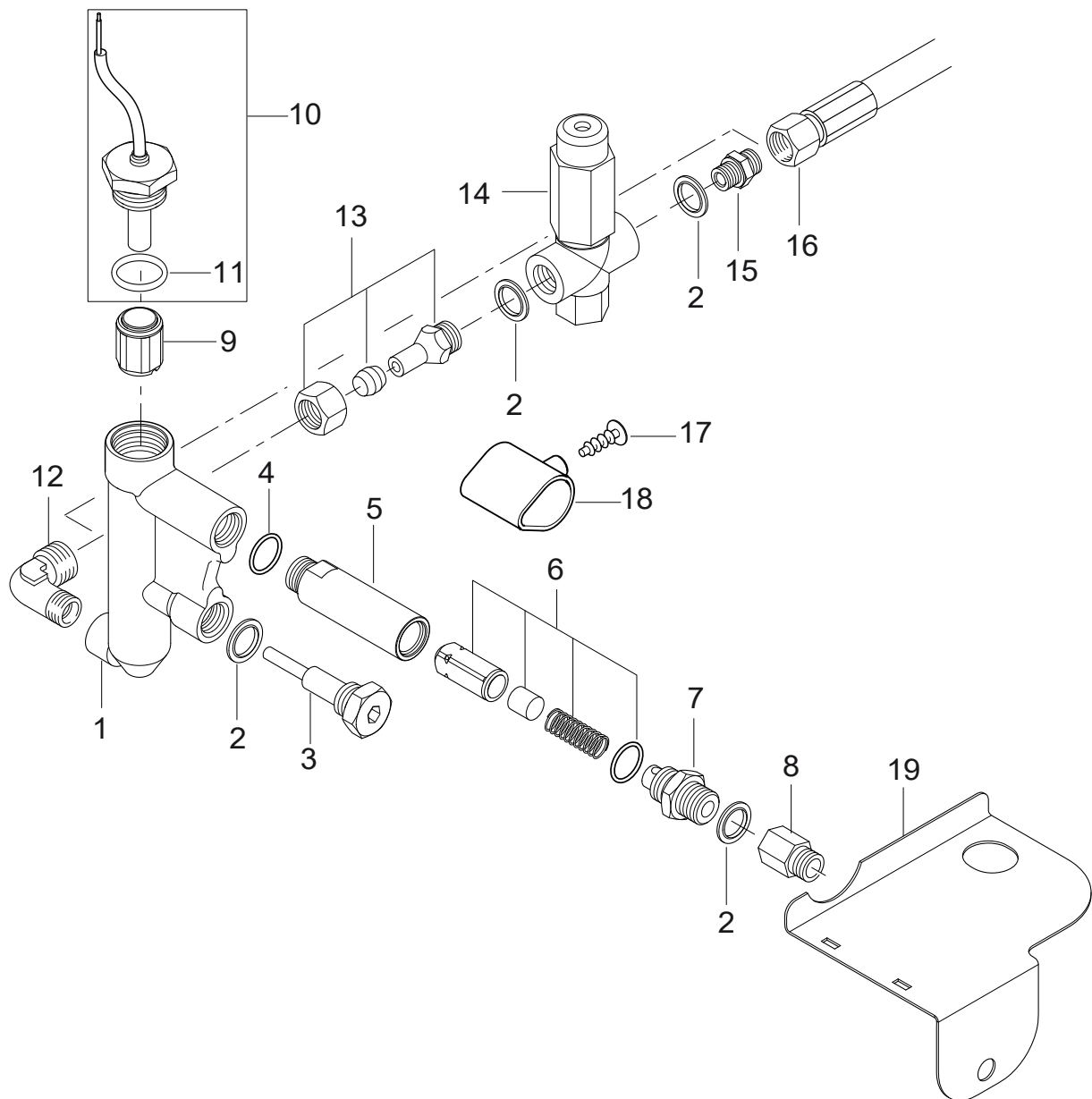
Pos.	Artikel-Nr.	Menge	Variante	Notes
05	301001460	1	Ölmesstab	
41	301001170	1	Ventilblock	
42	301001153	1	Satz Ventile 6 Stk.	
43	301001148	1	Dichtungssatz Kolben Ø 18 mm	
44	301001151	1	Satz Stützringe	
45	301001150	1	Satz Öldichtung	
46	301001146	1	Satz Kolben Ø 18 mm	



Pos.	Artikel-Nr.	Menge	Variante	Notes
1	106268076	1	ENTLADEVORRICHTUNG	
2	106268063	1	Hohlschraube Satz	
3	106268046	1	HP HOSE DN10 L500MM SPARE PART	[1]
3	106268110	1	HP HOSE DN10 L705MM SPARE PART	[2]
F	31000188	1	Rep Satz Druckentlastung	

## Part Notes:

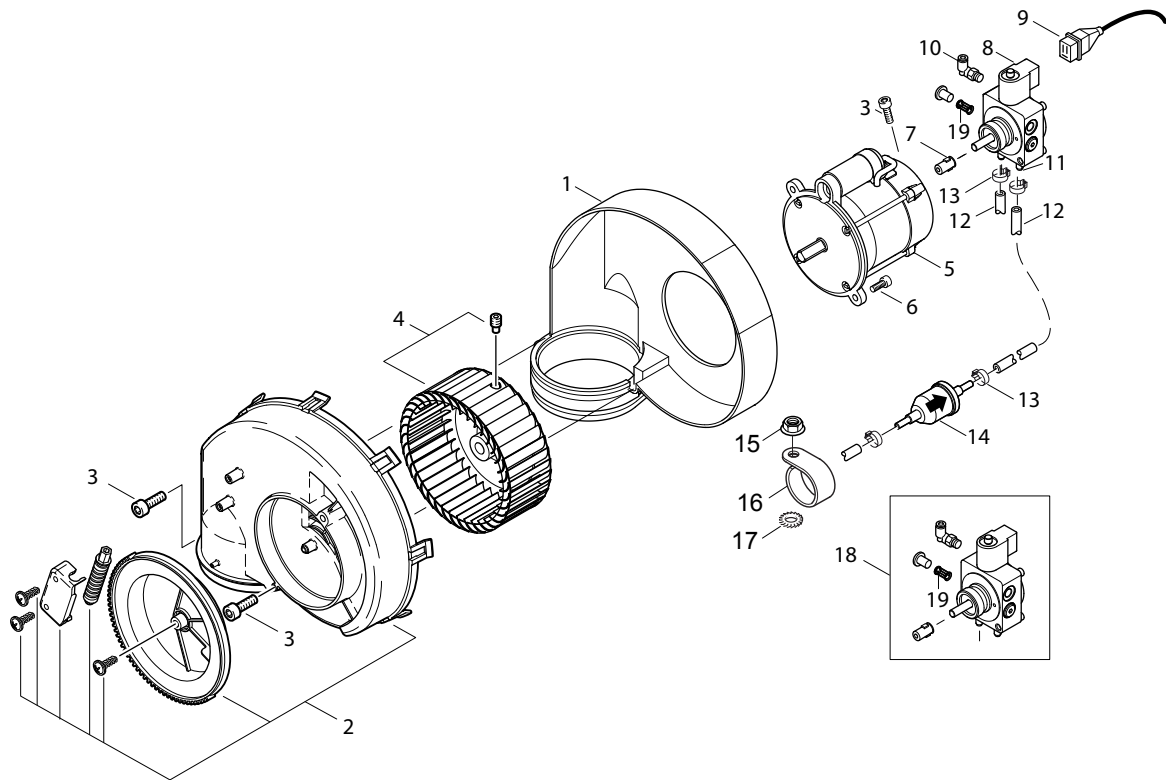
- [1] - 5-51 DE - MH5M 200/1000DE  
[2] - 5-85 PE



Pos.	Artikel-Nr.	Menge	Variante	Notes
1	6201545	1	Gehaeuse f. Stroemungssch	
2	1801075	4	Dichtring	
3	106268042	1	Stopfen Set M16	
4	3000064	1	O-Ring 14,1x1,6	
5	107120501	1	Gehäuse Magnetschalter	
6	101119411	1	Reparatursatz Steuerkolbe	
7	107120504	1	Nippel 3/8/SW22x39	
8	106268072	1	FITTING 12-L 3/8 KIT	
9	6350454	1	Kolben	
10	6221773	1	Reedschalter mit O-Ring	
11	3000825	1	O-Ring 20,24x2,62	
12	1839	1	VERSCHR. XWE 12LR1/4 Z	
13	6220554	1	Verbindungsstück	
14	101117722	1	Sicherheitsventil 250 5/	
15	1601079	1	Verbindungsstück	
16	106268110	1	HP HOSE DN10 L705MM SPARE PART	[1]
16	106268112	1	HP HOSE DN10 L625MM SPARE PART	[2]
16	106268044	1	HD Schlauch DN10 L1200mm	[3]
16	106268111	1	HP HOSE DN10 L825MM SPARE PART	[4]
16	106268046	1	HP HOSE DN10 L500MM SPARE PART	[5]
17	1814614	1	Schraube 5x18	
18	62399	1	Halter	
19	106268129	1	FITTING FOR PIPE	

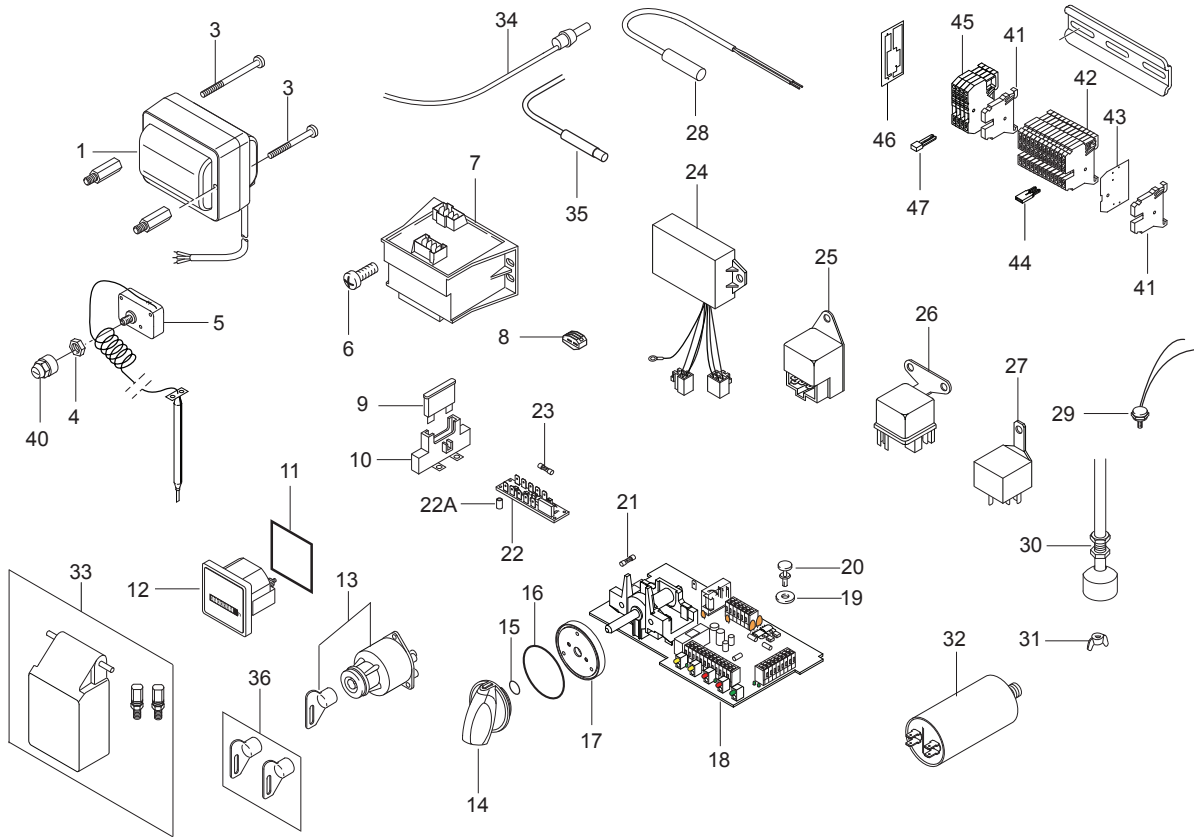
Part Notes:

- [1] - NEPTUNE 5-85PE
- [2] - NEPTUNE 7-66DE
- [3] - NEPTUNE 5-54PE, 7-61PE, 5-46PE
- [4] - NEPTUNE 7-72DE
- [5] - NEPTUNE 5-51DE



Pos.	Artikel-Nr.	Menge	Variante	Notes
1	301000495	1	Lüftergehäuse	
2	301000852	1	Abdeckung	
3	32535	3	Zylinderschraube M5x16	
4	301000889	1	Lüfterrad	
5	106408258	1	MOTOR BURNER - 0.29KW/230V/50HZ/1PH	
6	4697	2	Zylinderschraube M6x16	
7	101117707	1	Verbindungskupplung	
8	3821089	1	Spule,m. Mutter und Schei	
9	101117703	1	Zuleitungskabel Magnetven	
10	101117706	1	Winkerverschraubung	
11	101117777	1	Schlauchverbindung zur Öl	
12	106408244	1	HOSE D6X2.5 - 5 METERS	
13	11654	2	Schlauchklemme 11,5	
14	301002926	1	Filter	
15	12496	1	Sechskantmutter M6	
16	101117705	1	Halterung Brennstoffilte	
17	7062	1	Zahnscheibe A 6,4 DIN 6797 zn	
18	101117673	1	Ölpumpe komplett	
19	31001081	1	FILTER FOR OIL PUMP	

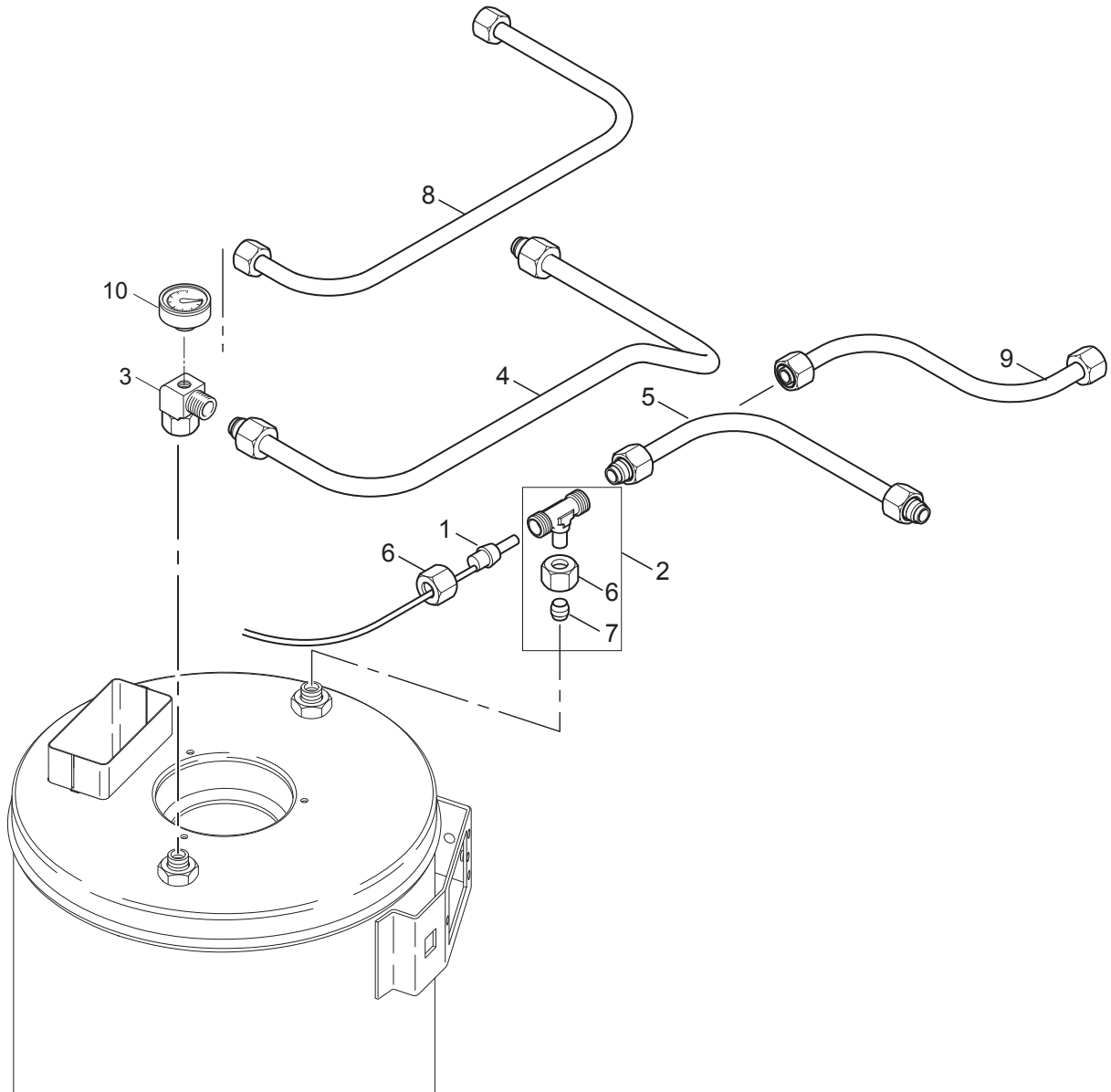




Pos.	Artikel-Nr.	Menge	Variante	Notes
1	301000879	1	Zündtrafo	
3	1809821	2	Schraube M5x50	
3	106268039	2	SCREW M5X65 KIT	
4	47313	1	Mutter M10x1x3	
5	106268028	1	Abgas Sicherheits Thermostat Kit	
6	15146	2	Linsenschraube M5x12 H DIN 7985 A2	
7	106268125	1	POWER TRANSFORMER 260/400 - 24/8 T60 US	[1]
8	301001229	1	Klemmleiste	
9	4812226	1	FUSE 10A RED	
10	4812306	1	FUSE HOLDER	
12	106268031	1	Betriebsstundenzähler	
13	106268041	1	STARTING SWITCH	
14	909100204	1	Drehknopf 6x5 blau	
15	9868	1	O-Ring 10x2,5	
16	3003944	1	O-Ring 57,0 x 4,0 DIN	
17	106268038	1	Frontabdeckung	
18	301001231	1	Leiterplatte	
19	4814084	1	WASHER NYLON	
20	106268029	1	SNAP RIVET KIT	
21	4812226	1	FUSE 10A RED	
22	106268040	1	LED Display	
22A	106268037	2	SPACER FOR LED BOARD KIT	
23	4812225	1	FUSE 30A GREEN	
24	4809292	1	Überwachungsrelais	
25	4809282	1	GLUEHZEITSTEUERGERAET	
26	4809281	1	RELAIS	
27	4812224	1	Relais 30A	
28	106268032	1	Reedschalter Set	
29	106268033	1	Sicherheitsthermostat	[2]
30	106268034	1	SCHWIMMERSCHALTER SET	
31	106268035	1	WING NUT M8 KIT	
32	106268036	1	CAPACITOR 20MF KIT	
33	106268086	1	COVER FOR KEY KIT	
34	301000730	1	Temperaturfühler	
35	301000729	1	Fotodiode	
36	31000838	1	KEY FOR STARTING SWITCH 2 PCS	
40	34970	1	Kappe f. Temp.-Begrenzer	
41	103821922	2	Abschlussplatte	
42	103821920	14	Reihenklemme	
43	103821921	1	Endplatte	
44	103821923	1	Brücke 2-polig	
45	103821967	4	Kabelführung WAGO281 800V 4MM2	
46	103821968	1	Endplatte WAGO 4MM2	
47	103821969	1	Steckbrücke	

## Part Notes:

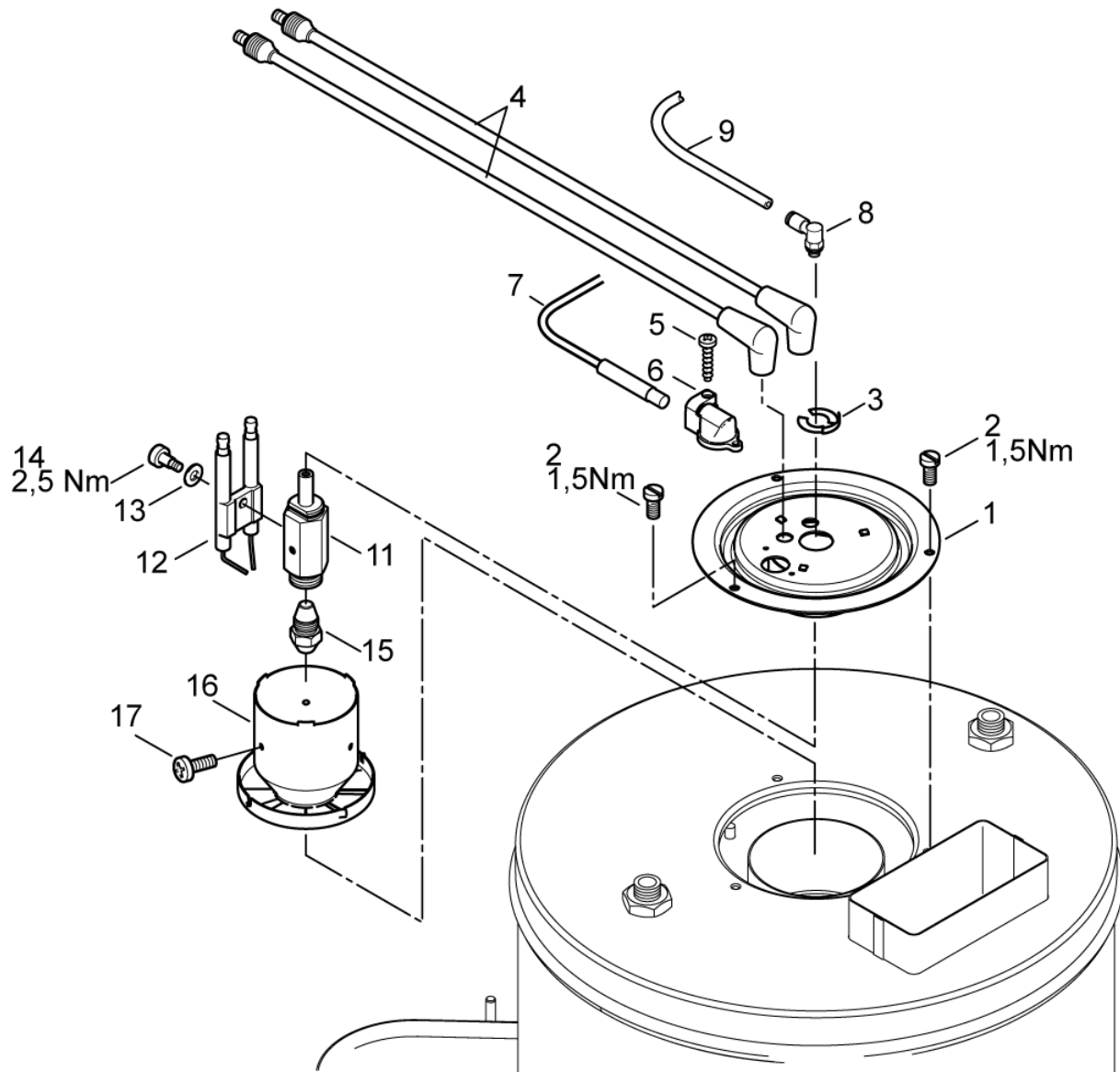
- [1] - For NETPUNE 5-54PE, NEPTUNE 7-61PE, NEPTUNE 5-51DE, NEPTUNE 7-66DE and NEPTUNE 7-72DE  
 [2] - 60 C degrees



Pos.	Artikel-Nr.	Menge	Variante	Notes
1	301000730	1	Temperaturfühler	
2	101118093	1	Verbindungsstück	
3	101117911	1	Winkel	
4	106268026	1	HP PIPE INLET KIT	[1]
5	106268027	1	HP PIPE OUTLET KIT	[1]
6	1081	2	Überwurfmutter DIN 3870-A L 12 St/zn	
7	1080	1	CUTTING RING L12 B DIN 3861 ST/ZN	[2]
8	106268084	1	HD ROHR EINLASS SET	[3]
9	106268085	1	HP PIPE OUTLET KIT	[3]
10	301000246	1	Manometer	

## Part Notes:

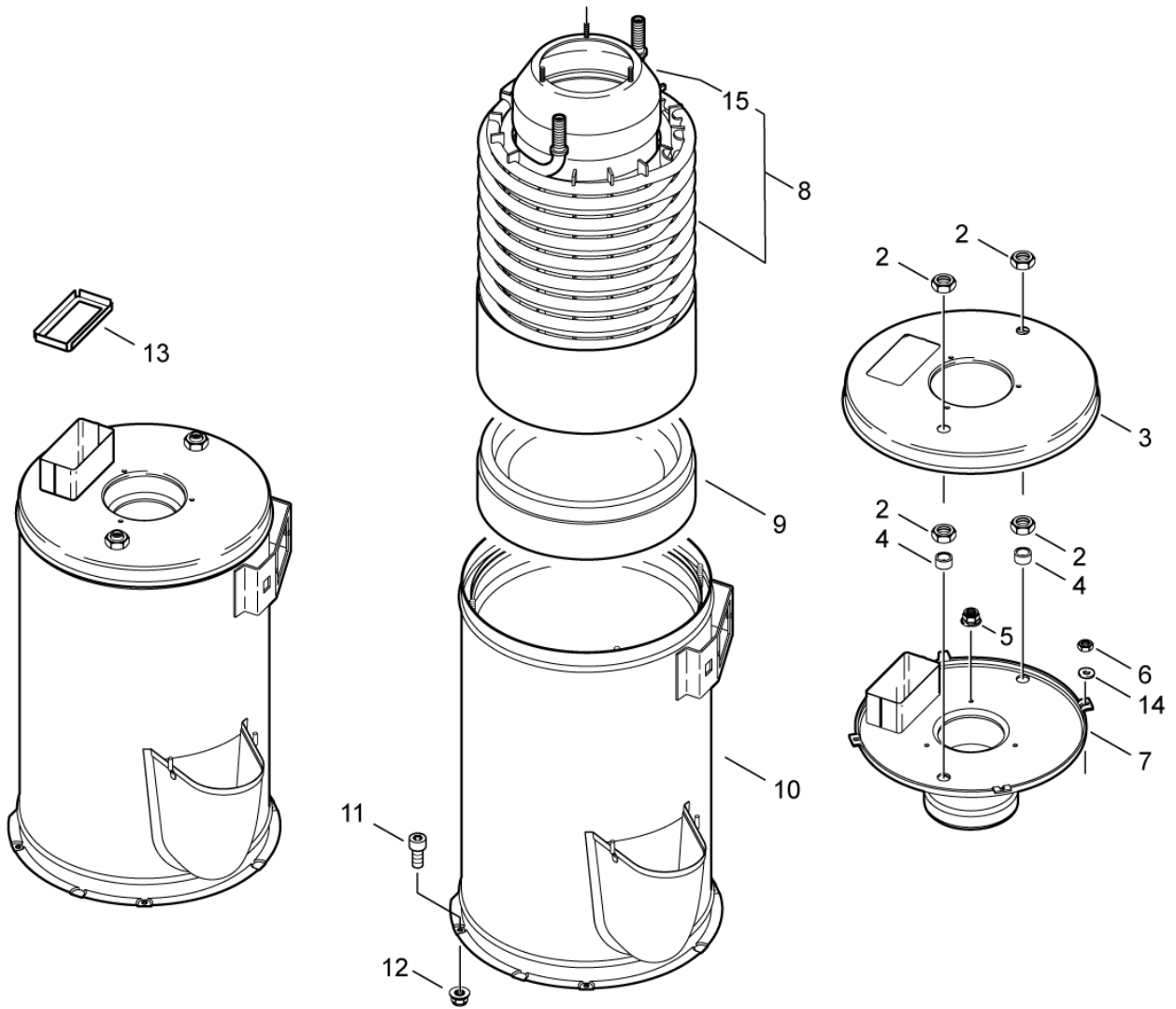
- [1] - 5-46PE, 5-54PE, 7-61 PE, 5-51DE
- [2] - PLEASE CONTACT CARWASH DIRECTLY
- [3] - 5-85PE, 7-66DE, 7-72DE



Pos.	Artikel-Nr.	Menge	Variante	Notes
1	101117757	1	Abdeckung Brenner komplet	
2	4820	1	Zylinderschraube M5x10	
3	101117876	1	Sicherungsring	
4	106268030	1	ZUENDKABEL SET	
5	5606	1	Blechschrabe 2,9x19	
6	301000934	1	Halter	
7	301000729	1	Fotodiode	
8	101117913	1	Winkelverschraubung	
9	909100141	1	Brennstoffleitung 4x1 mm x 1 m	
11	101117915	1	Düsenstock	
12	301150009	1	Elektrode	
13	909100144	1	Federscheibe B5	
14	909100143	1	Schraube M4x4,5	
15	301000886	1	Düse	[1]
15	301001068	1	Öldüse 1,35gal/h 60 H	[2]
15	101118013	1	Öldüse 2.25 GAL/H	[3]
16	301001833	1	Stauscheibe 90x59,2	[3]
16	301001834	1	Stauscheibe	[4]
17	51848	1	Linsenschraube M3x 4 DIN 7985 zn	

Part Notes:

- [1] - 5-54PE, 7-61PE, 5-51DE
- [2] - 5-46PE
- [3] - 5-85PE, 7-66DE, 7-72DE
- [4] - 5-46PE, 5-54PE, 7-61PE, 5-51DE



Pos.	Artikel-Nr.	Menge	Variante	Notes
2	7012	4	Mutter 6kt M18x1,5	
3	301000534	1	Deckel	
4	301000582	2	Hülse	
5	12496	3	Sechskantmutter M6	
6	12263	4	Sechskantmutter M6	
7	301001839	1	Brennerdeckel Innen	[1]
7	301001838	1	Deckel	[2]
8	107143301	1	HEIZSCHLANGE B5 EDELSTAHL	[2]
8	301001342	1	Heizschlange-Set VA Ne	[1]
8	301001098	1	Heizschlange	[2]
8	301001099	1	Heizschlange-Set Neptun	[1]
9	301000916	1	Isolierung	
10	301000968	1	Brennermantel	[2]
10	301000969	1	Brennermantel Kpl. Nept	[1]
11	3913	4	Zylinderschraube M6x12	
12	12496	4	Sechskantmutter M6	
13	301001224	1	Blende 118x58x12	
14	2764	4	Scheibe 6,4x1,6 ISO 7089 zn	
15	301000541	1	Abgasführungshaube	

## Part Notes:

- [1] - 5-85PE, 7-66DE, 7-72DE  
 [2] - 5-46PE, 5-54PE, 7-61PE, 5-51PE

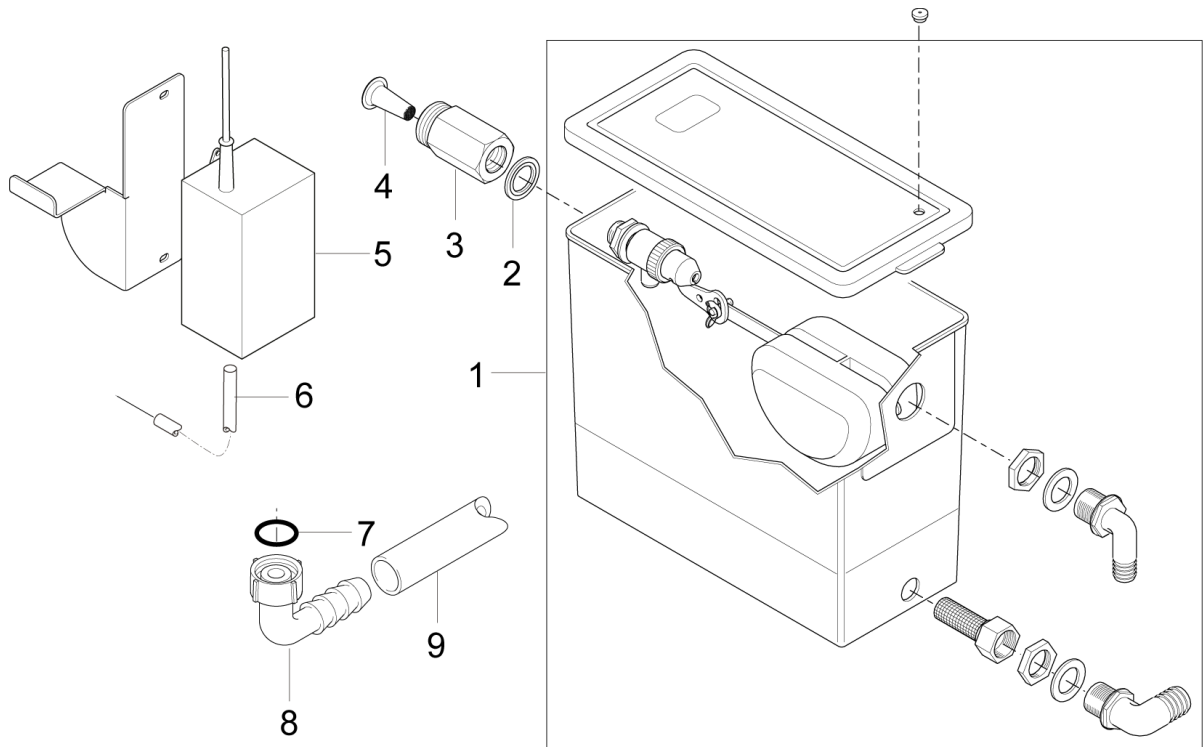




Pos.	Artikel-Nr.	Menge	Variante	Notes
0-	106403122	1	ERGO 2000 STANDARD W. HOSE SWIVEL	[1]
1	1402064	1	Hochdruckschlauch 15m 3/8 DN10 max 150C	[2]
1	301001100	1	HOCHDRUCKSCHLAUCH ALTO DN 8 15M	[3]
2	106403010	1	TORNADO PLUS 1120 Geb. o. Düse	
2	101119740	1	HD-Düse 0450 TORNADO	[4]
2	101119745	1	HD-Düse 0640 TORNADO	[5]
2	101119746	1	HD-Düse 0650 TORNADO hell	[6]
2	101119741	1	HD-Düse 0500 TORNADO	[7]
2	101119738	1	Düse NT0400	[8]

## Part Notes:

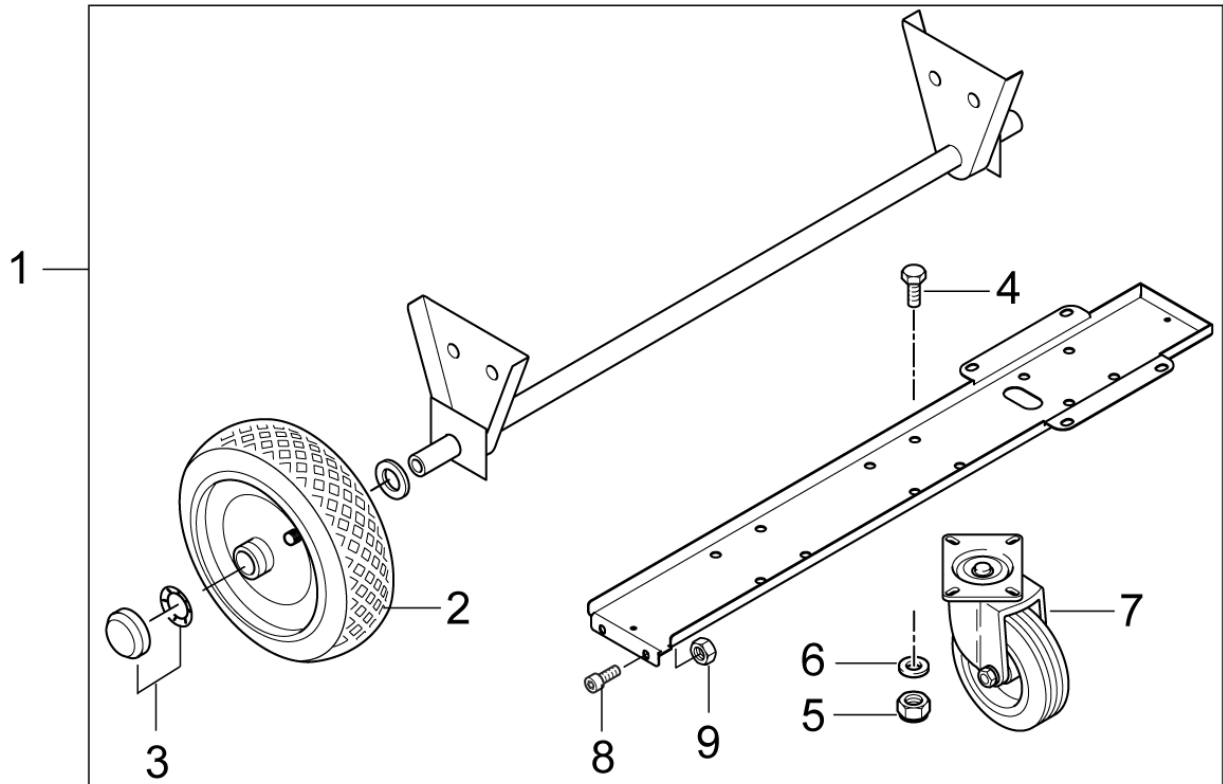
- [1] - ERGO 2000 Spray handle
- [2] - 5-85PE, 7-66DE, 7-72DE
- [3] - 5-46PE, 5-54PE, 5-61DE, 7-61PE
- [4] - 5-54PE, 5-51DE
- [5] - 7-66DE, 7-72DE
- [6] - 5-85PE
- [7] - 7-61PE
- [8] - 5-46PE



Pos.	Artikel-Nr.	Menge	Variante	Notes
0-	106239900	1	Option Kalkschutz	[1]
1	106268103	1	FLOAT CHAMBER KIT	
2	1801075	1	Dichtring	
3	106268104	1	HOUSING FOR FILTER KIT	
4	101117926	1	Sieb	
5	101117828	1	Antiscale Pumpe 140ML 24V	
6	5226147	1	Schlauch 4 / 7,2 klar	
7	3001237	1	Dichtung	
8	106268101	1	HOSE COUPLING W/UNION NUT AND GASKET	
9	4808847	1	Schlauch 19 (3/4) MeW	

Part Notes:

[1] - NO REPLACEMENT



# Wheel kit (large)

NEPTUNE 5-54PE / MH 5M 220/1000 PE

2015.05.19

2015.05.07

Pos.	Artikel-Nr.	Menge	Variante	Notes
1	106239901	1	Reifensatz	[1]
2	2011021	2	Luftbereifts rad, 400mm	[2]
3	2004265	2	Kappe	
4	8926	12	Sechskantschraube M10x 20 ISO 4017 zn	
5	1801257	12	Mutter	
6	1800317	12	Scheibe	
7	2013266	1	Lenkrolle D210	[3]
8	8892	2	Zylinderschraube M8x 16 ISO4762 VA	
9	1809920	2	Sechskantmutter M8 I	

## Part Notes:

- [1] - NO REPLACEMENT
- [2] - STOCK COVERS GUARANTEE
- [3] - NO LONGER AVAILABLE

# RECOMMENDED SPARE PARTS

NEPTUNE 5-54PE / MH 5M 220/1000 PE

2014.11.27

2017.09.04

---

# RECOMMENDED SPARE PARTS

NEPTUNE 5-54PE / MH 5M 220/1000 PE

2014.11.27

2017.09.04

Pos.	Artikel-Nr.	Menge	Variante	Notes
00	1119571	1	Dichtsatz	[1]
00	3200672	1	Passfeder 6x6x32	[2]
00	1118546	1	Reparatursatz fuer Umlauf	[1]
00	1118538	1	Reparatursatz Regelventil	[1]
00	301001229	1	Klemmleiste	[2]
00	4809281	1	RELAIS	[3]
00	6350454	1	Kolben	[1]
00	101118252	1	WOBBLE DISC 7.2DEG.BEARING K.NA5.2 PE/DE	[3]
00	107144109	1	Wassereinlass Kit	[1]
00	301001148	1	Dichtungssatz Kolben Ø 18 mm	[1]
00	106268041	1	STARTING SWITCH	[3]
00	107120704	1	Lagerscheibe Pumpenseiti	[2]
00	2010999	1	Rad	[2]
00	106268070	1	Dichtung für Motorpumpeneinheit	[1]
00	301001150	1	Satz Öldichtung	[1]
00	1807932	1	Dichtring	[1]
00	107120501	1	Gehäuse Magnetschalter	[2]
00	6201545	1	Gehaeuse f. Stroemungssch	[2]
00	106268065	1	INLET FITTING KIT	[3]
00	101117673	1	Ölpumpe komplett	[1]
00	106408244	1	HOSE D6X2.5 - 5 METERS	[3]
00	301000879	1	Zündtrafo	[3]
00	6200561	1	Wassermengenregulator kom	[2]
00	3001559	1	O-Ring 23,47X2,62 NITRIL	[1]
00	106268059	1	TAPER-BUSHING 5-51DE 5-85PE SPAREPART	[2]
00	107144102	1	Dichtungssatz Kolben	[1]
00	301001292	1	Sieb	[2]
00	301150009	1	Elektrode	[1]
00	4809282	1	GLUEHZEITSTEUERGERAET	[3]
00	101117707	1	Verbindungskupplung	[1]
00	6164602	1	Dichtung	[2]
00	2003481	1	Radkappe	[2]
00	107143097	1	MOTOR BURNER 390W/200-240V/50/60HZ	[1]
00	106268032	1	Reedschalter Set	[1]
00	106268063	1	Hohlschraube Satz	[3]
00	106268050	1	Lager Set	[3]
00	301000934	1	Halter	[2]
00	301000729	1	Fotodiode	[1]
00	6228663	1	Dichtung	[2]
00	6228554	1	Kolben, kompl,	[1]
00	301000541	1	Abgasführungshaube	[2]
00	3000320	1	O-Ring 20x3	[1]
00	106268055	1	PULLY 5-54PE KIT	[2]
00	107141983	1	CYLINDER BLOCK W/O-RING NA5.2	[3]
00	106268046	1	HP HOSE DN10 L500MM SPARE PART	[2]
00	301001231	1	Leiterplatte	[1]
00	106268040	1	LED Display	[1]
00	106268042	1	Stopfen Set M16	[2]
00	3001377	1	Zylinderkopfdichtung	[1]
00	106268058	1	TAPER-BUSHING 5-54PE 7-72DE SPAREPART	[2]
00	101118159	1	Bypassventil Neptun 4/5	[1]
00	101117703	1	Zuleitungskabel Magnetven	[3]
00	1119195	1	Reparatursatz Ein-Auslas	[1]
00	1080	1	CUTTING RING L12 B DIN 3861 ST/ZN	[4]
00	301000790	1	Pumpe NP5	[2]
00	1604024	1	Schraube f. Ölfüllung	[2]
00	3001179	1	O-Ring 39,6x2,4	[1]
00	3200664	1	Nadellager K40x45x13A	[2]
00	107120718	1	Taumelscheibe 15 Grad	[2]



# RECOMMENDED SPARE PARTS

NEPTUNE 5-54PE / MH 5M 220/1000 PE

2014.11.27

2017.09.04

Pos.	Artikel-Nr.	Menge	Variante	Notes
00	3001146	1	Wellendichtring	[2]
00	301000582	1	Hülse	[2]
00	107120700	1	DruckringStützring	[1]
00	301001068	1	Öldüse 1,35gal/h 60 H	[1]
00	1119570	1	Dichtsatz	[1]
00	107120715	1	Taumelscheibe No.11	[2]
00	6220554	1	Verbindungsstück	[2]
00	3600996	1	Manometer	[2]
00	3000825	1	O-Ring 20,24x2,62	[1]
00	909100173	1	O-Ring 56x5	[3]
00	301001098	1	Heizschlange	[2]
00	106268034	1	SCHWIMMERSCHALTER SET	[1]
00	106268044	1	HD Schlauch DN10 L1200mm	[2]
00	3003944	1	O-Ring 57,0 x 4,0 DIN	[2]
00	101117777	1	Schlauchverbindung zur Öl	[2]
00	6160608	1	Feder	[2]
00	107141513	1	Zylinderkopfschr M12x65	[1]
00	101118251	1	WOBBLE DISC 8.4DEG.BEARING K.NA5.2 PE/DE	[3]
00	12496	1	Sechskantmutter M6	[2]
00	106268062	1	BELT 5-51DE KIT	[2]
00	909100141	1	Brennstoffleitung 4x1 mm x 1 m	[2]
00	301000889	1	Lüfterrad	[2]
00	1118520	1	Reparaturatz fuer Umlauf	[1]
00	106268033	1	Sicherheitsthermostat	[1]
00	106268112	1	HP HOSE DN10 L625MM SPARE PART	[2]
00	301000554	1	Lenkrolle	[2]
00	106268056	1	PULLY 5-51DE KIT	[2]
00	3200797	1	Zylinderrollenlager NU 207 ET DIN 5412	[2]
00	301000730	1	Temperaturfühler	[1]
00	4697	1	Zylinderschraube M6x16	[2]
00	3200656	1	Nadellager K40x45x17	[2]
00	107141985	1	CYLINDER HEAD NA5.2 W. SCREWS WASHERS	[3]
00	1400092	1	Filter	[1]
00	6301166	1	Keramischer Druckkolben	[1]
00	301002926	1	Filter	[1]
00	301000886	1	Düse	[1]
00	106268017	1	BATTERY KIT	[2]
00	301001153	1	Satz Ventile 6 Stk.	[1]
00	101118177	1	GENERATOR KIT FOR NEPTUNE PE/DE	[2]
00	6100602	1	Spannring	[1]
00	4812226	1	FUSE 10A RED	[1]
00	107144409	1	BY PASS VALVE HOUSING NEP. 5-46PE 5-54PE	[2]
00	106268030	1	ZUENDKABEL SET	[3]
00	5613	1	Winkelstutzen	[2]
00	1801075	1	Dichtring	[1]
00	1802511	1	Sicherungsring 28x1,2	[2]
00	4809292	1	Überwachungsrelais	[3]
00	107141988	1	D-BEARING COVER NEPTUNE PE / DE	[2]
00	101117724	1	Transformator 230-400 V	[3]
00	101118239	1	PISTON KIT - NA5.2	[1]
00	106268061	1	BELT 5-46PE 5-54PE 7-61PE KIT	[1]
00	301000916	1	Isolierung	[1]
00	31000188	1	Rep Satz Druckentlastung	[1]
00	101117884	1	Dichtungssatz	[1]
00	301001146	1	Satz Kolben Ø 18 mm	[3]
00	106268054	1	RIEMENSCHLEIBE 5-46PE 7-61PE 7-66	[2]
00	2753	1	Sechskantschraube M8x 20 ISO 4017 zn	[2]
00	101118097	1	DichtungsKit Hochdruck-	[1]
00	106268049	1	Haltering Sicherungs-	[3]

# RECOMMENDED SPARE PARTS

NEPTUNE 5-54PE / MH 5M 220/1000 PE

2014.11.27

2017.09.04

Pos.	Artikel-Nr.	Menge	Variante	Notes
00	106268111	1	HP HOSE DN10 L825MM SPARE PART	[2]
00	106268057	1	KONUSRING 5-46 7-61PE 7-66DE	[2]
00	3000064	1	O-Ring 14,1x1,6	[1]
00	1081	1	Überwurfmutter DIN 3870-A L 12 St/zn	[2]
00	6162603	1	SCHEIBE	[2]
00	106268110	1	HP HOSE DN10 L705MM SPARE PART	[2]
00	106268028	1	Abgas Sicherheits Thermostat Kit	[1]
00	107144104	1	Satz Feder	[1]
00	1118512	1	Sicherheitsventil	[1]
00	107120703	1	Lagerscheibe Motorseitig	[2]
00	107141727	1	Beilagscheibe D13	[1]
00	6100915	1	Ventilkegel f. Ruecklauf-	[1]
00	6008041	1	Ventilgriff komp.	[3]
00	3000098	1	Scheibe	[3]
00	101117722	1	Sicherheitsventil 250 5/	[2]
00	6221773	1	Reedschalter mit O-Ring	[1]
00	3200615	1	Axialrollenlager	[2]
00	107144100	1	Ventilsatz NA 5	[1]
00	1119820	1	Reparatursatz Öldichtung	[1]
00	7012	1	Mutter 6kt M18x1,5	[2]
00	4812224	1	Relais 30A	[3]
00	4809276	1	Pumpe	[2]
00	301000616	1	Füllstandsanzeige Pumpenö	[1]
00	101118094	1	Kupplungssatz 90D ISO	[2]
00	101119411	1	Reparatursatz Steuerkolbe	[1]
00	301001170	1	Ventilblock	[2]
00	106268036	1	CAPACITOR 20MF KIT	[3]
00	9868	1	O-Ring 10x2,5	[2]
00	101117706	1	Winkelverschraubung	[2]
00	6300071	1	Zylinderblock Kompl.	[2]
00	107120710	1	Taumelscheibe No.6	[2]
00	107120701	1	Zylinderkopf C3	[2]
00	6100941	1	Filter	[1]
00	301001151	1	Satz Stützringe	[1]
00	4812225	1	FUSE 30A GREEN	[1]
00	3821089	1	Spule,m. Mutter und Schei	[3]
00	6101750	1	D-Lagerdeckel Kompl.	[2]

## Part Notes:

- [1] - A
  - [2] - C
  - [3] - B
  - [4] - C
- PLEASE CONTACT CARWASH DIRECTLY

