

PARTS LIST



2023.06.28

TABLE OF CONTENTS

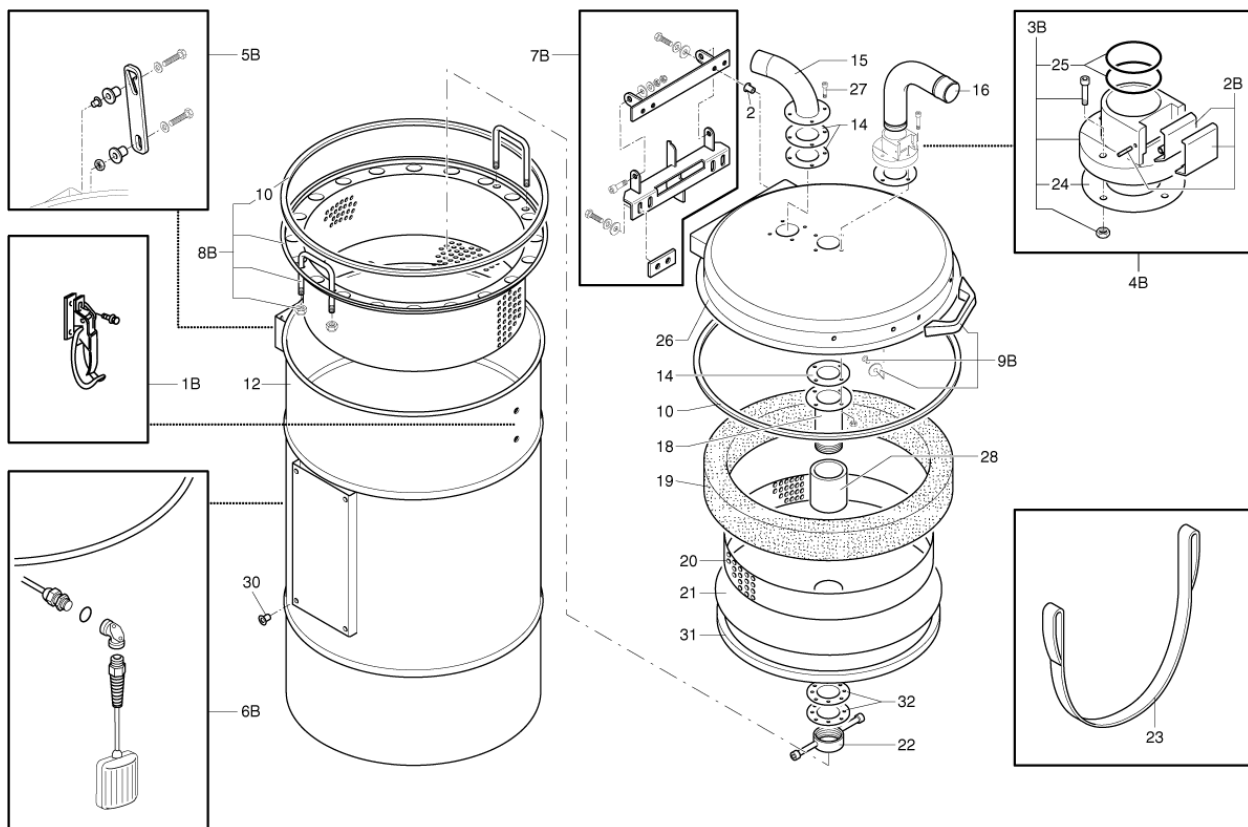
L39 - 1 - FRAME.....	1
L39 - 2 - CONTAINER UNIT.....	4
L39 - 3 - LIQUID DISCHARGING SYSTEM.....	6
L39 - 4 - SUCTION UNIT.....	8
L39 - 5 - ELECTRIC BOARD.....	10

Pos.	Artikel-Nr.	Menge	Variante	Notes
01	Z8 17716	1	PLUG FOR TANK MOD. SOL	
01A	40000540	2	SIDE PANEL KIT	
02	40000763	1	Dichtung	
02A	40000671	1	Feststellrad-Satz	
03	Z8 35118 7001	1	CLOSER CARTER M.SOL RAL7001	[1]
03A	40000672	1	FIX CASTOR KIT DIAM. 150	
04	Z8 40392	1	Befestigungsring	
05	Z8 18938	2	Griff	
06	Z8 39040	1	PLATE PASS D22	[1]
07	4081600511	1	SUPPORT FOR EL.BOX ECO-OIL 13	
09	Z8 18506	2	Upright MOD.137	[1]
10	Z8 25094	2	HOSE SUPPORT ECO-OIL	
11	Z8 16376	1	PUMP SUPPORT	
15	Z8 40035	2	Endstück PVC D 40 x 40 m	
16	Z8 36358	1	TROLLEY MOD. SOL	
17	Z8 39981	2	FAIRLEAD RUBBERISED D16	[1]
18		4	Nut M6 UNI 7474 DIN 985	[2]
19		2	Washer D.6 DIN 6798A	[3]
20		4	Washer D.6 UNI 6592 DIN 433	[4]
21		4	Screw M6x20 UNI 5739 DIN 933	[5]
22		1	Nut M8 UNI 7474 DIN 985	[6]
23		4	Screw D.6,3x16 UNI 6954 DIN 7981	[7]
25		1	Screw M8x16 UNI 5931 DIN 912	[8]
26		1	Nut M6 UNI 7474 DIN 985	[2]
28		1	Screw M6x16 UNI 7687 DIN 7985	[9]
31		2	Nut M6 UNI 7474 DIN 985	[2]
33		2	Washer D.6x18 UNI 6593 DIN 9021	[10]
34		2	Screw M6x20 UNI 5739 DIN 933	[5]
35		4	Nut M6 UNI 7474 DIN 985	[2]
36		4	Washer D.8x32 UNI 6593 DIN 9021	[11]
37		4	Screw M6x25 UNI 5739 DIN 933	[12]
38	Z8 40037	4	FASTENER FOR SELF-THREADING.D6	
39		4	Nut M6 UNI 7474 DIN 985	[2]
40		4	Washer D.6x18 UNI 6593 DIN 9021	[10]
43		4	Washer D.6x18 UNI 6593 DIN 9021	[10]
44		4	Screw M6x20 UNI 5739 DIN 933	[5]
45		2	Nut M6 UNI 5721 DIN 1587	[13]
46		2	Washer D.6x18 UNI 6593 DIN 9021	[10]
47		2	Washer D.6x18 UNI 6593 DIN 9021	[10]
48		2	Screw M6x20 UNI 7687 DIN 7985	[14]
58		4	Screw M8x16 UNI 5739 DIN 933	[15]
59		4	Washer D.8 UNI 6592 DIN 433	[16]

Part Notes:

- [1] - CONTACT PM IN ZOCCA
- [2] - Nut M6 UNI 7474 DIN 985
- [3] - Washer D.6 DIN 6798A
- [4] - Washer D.6 UNI 6592 DIN 433
- [5] - Screw M6x20 UNI 5739 DIN 933
- [6] - Nut M8 UNI 7474 DIN 985
- [7] - Screw D.6,3x16 UNI 6954 DIN 7981
- [8] - Screw M8x16 UNI 5931 DIN 912
- [9] - Screw M6x16 UNI 7687 DIN 7985
- [10] - Washer D.6x18 UNI 6593 DIN 9021
- [11] - Washer D.8x32 UNI 6593 DIN 9021
- [12] - Screw M6x25 UNI 5739 DIN 933
- [13] - Nut M6 UNI 5721 DIN 1587
- [14] - Screw M6x20 UNI 7687 DIN 7985
- [15] - Screw M8x16 UNI 5739 DIN 933

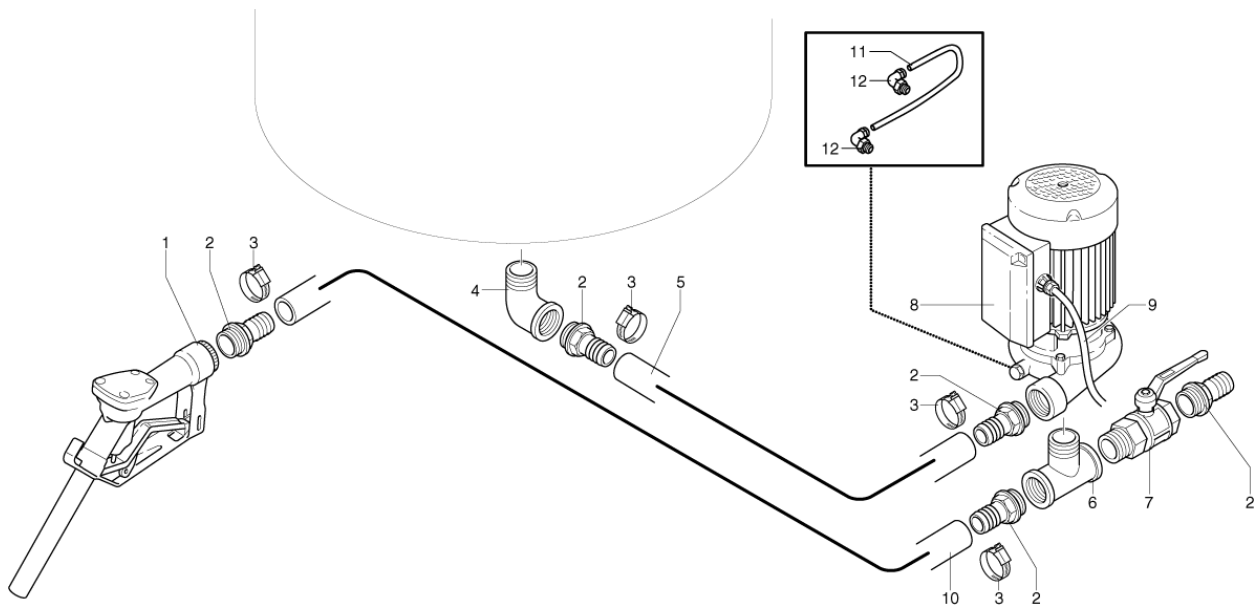
[16] - Washer D.8 UNI 6592 DIN 433



Pos.	Artikel-Nr.	Menge	Variante	Notes
01B	40000674	1	Verschlusskit	
02	Z8 38059	4	HEAD RIVER M6	[1]
02B	40000320	1	Arretierung f. Kessel-	
03B	40000678	1	FLAT INLET KIT D. 50	
04B	40000679	1	COMPLETE FLAT INLET KIT D50	
05B	40000675	1	Halterung zu Ecooil 13	
06B	40000790	1	Füllstandsmesser	
07B	40000677	1	Scharnier zu Ecooil 13	
08B	40000676	1	Spänekorb	
09B	40000423	2	Griffkit	
10	Z8 17789	2	Dichtung zu Ecooil 13	
12	Z8 30326	1	Container Eisen lackiertD560x1025 Eco Oi	[2]
14	Z8 17005	3	Anschlussdichtung D50	
15	Z8 32005	1	Deckelanschluß FE	
16	ZS58F132137	1	Geräteanschlussstück D50 9	
18	Z8 40858	1	Filterbefestigung	
19	Z8 17745	1	Filter in Polyurethan 20P	
20	Z8 15190	1	Abstandhalter f. Filter	
21	Z8 14643	1	Filterscheibe	
22	Z8 14617	1	Gewinding	
23	Z8 40880	1	Haltegurt	
24	Z8 17005	1	Anschlussdichtung D50	
25	Z8 40720	2	Dichtung	
26	Z8 31678	1	Gehäusedeckel	[2]
27		4	Screw M5x16 UNI 5931 DIN 912	[3]
28	Z8 14644	1	SPACER D70 KIT ECOIL13-22	
30	Z8 38037	8	THREADED INSERT M8	[1]
31	40000782	1	Dichtung	
32	Z8 17542	2	JOINT FOR MOTOR SAP 300-380	

Part Notes:

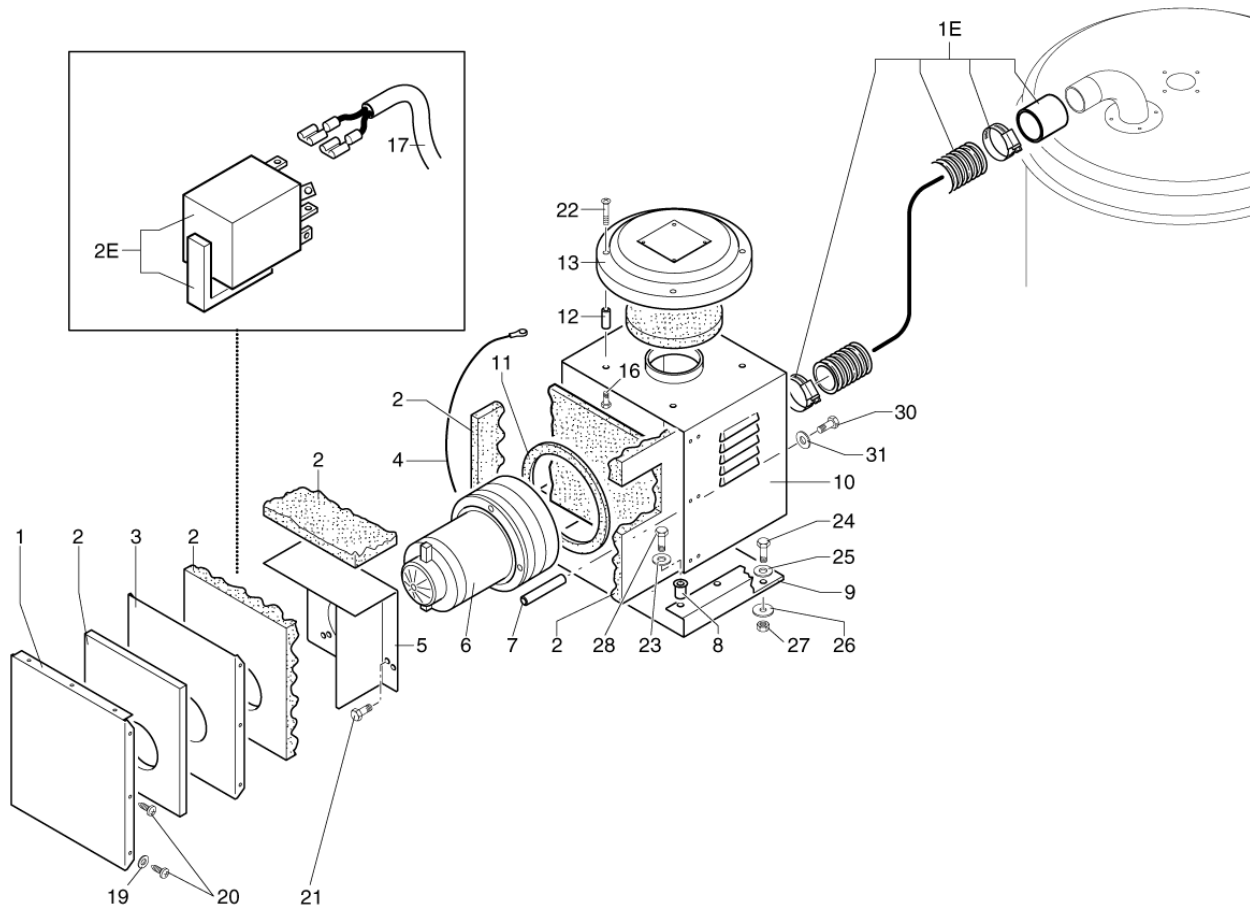
- [1] - CONTACT PM IN ZOCCA
 [2] - DE TSB-IVS-2018-049 ECO-OIL VHO200 Lackierung löst sich
 [3] - Screw M5x16 UNI 5931 DIN 912



Pos.	Artikel-Nr.	Menge	Variante	Notes
01	Z8 40252	1	Zapfpistole Mod. OIL 440	
02	Z8 40256	5	Schlauchanschluss mit Aus	
03	Z8 40054	4	Schelle INOX 25-38	
04	Z8 40719	1	Winkelstück	
05	40000783	1	Transparenschlauch D25	
06	Z8 40863	1	FITTING T 1 M/F/F	
07	Z8 40222	1	BALLCOCK 1 MF	
08	Z8 56025	1	Pumpe Oil 220M	
09	Z8 391204	1	CABLE CONN.PUMP 3G1.5 NE. ECO-OIL 13	[1]
10	40000784	1	Transparenschlauch DN 25	
11	40000785	1	POLYURETANE HOSE 8X5.5 BLUE	
12	Z8 40743	2	Anschlussstück gebogen,	

Part Notes:

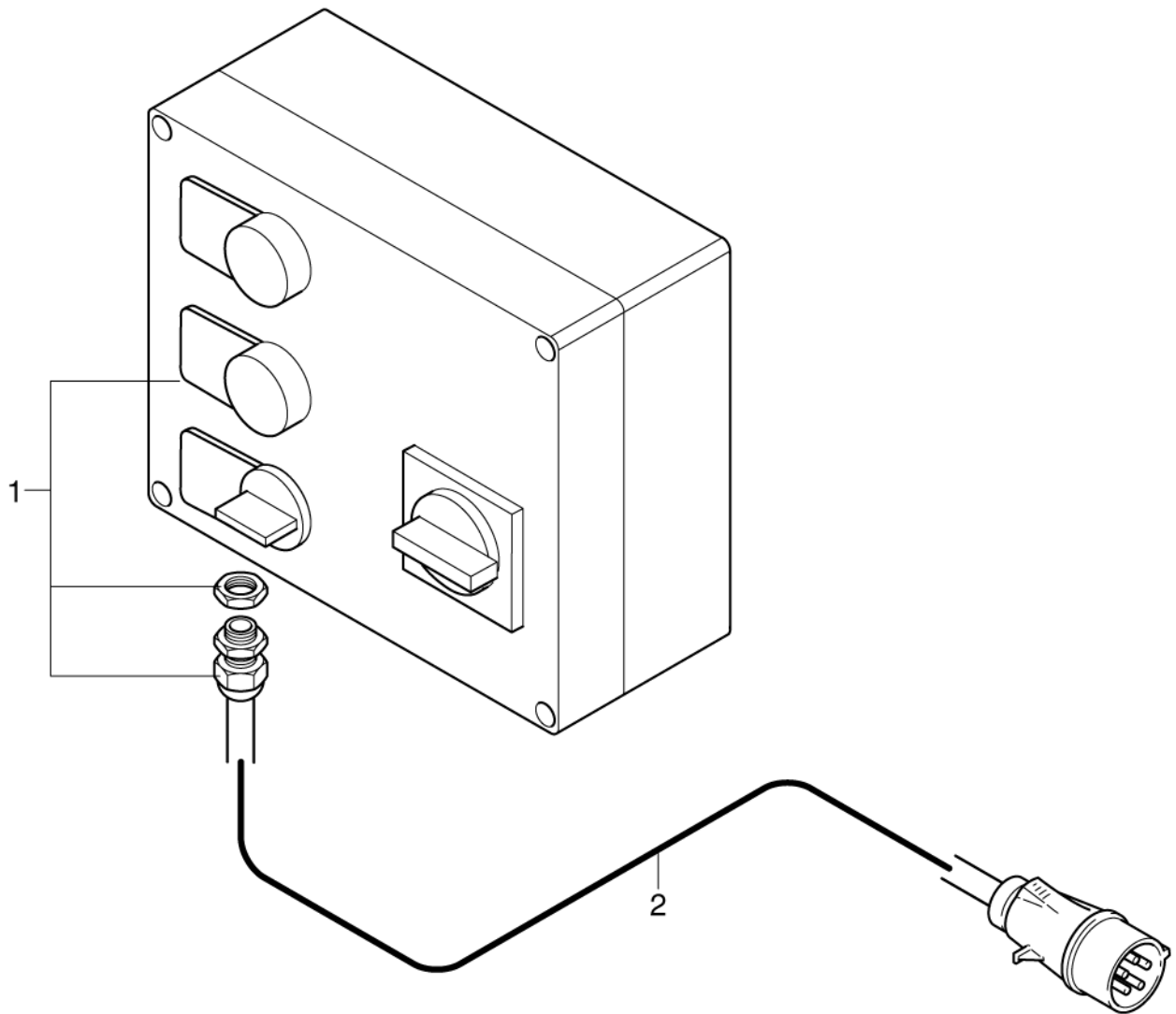
[1] - CONTACT PM IN ZOCCA



Pos.	Artikel-Nr.	Menge	Variante	Notes
01	Z8 18840	1	CLOSER SHEET OIL220	
01E	40000680	1	Schlauchkit zu Ecooil 13	
02	Z8 17515	1	Schalldämmungskit	
02E	40000695	1	NOISE PROTECTION FILTER KIT	
03	Z8 18839	1	FAN SHEET OIL220	
04	Z8 39668	1	Kabel	
05	Z8 16251	1	FIX-MOTOR PLATE OIL220	
06	Z8 54005	1	Saugturbine für cfm-Model	
07	Z8 14506	3	SPACER D10X90 OIL220	
08	Z8 38065	4	RIVET M8 COUNTERSUNK S. THIN M8 FTR/C	
09	Z8 16378	1	FIX-MOTOR PLATE SINGLEP.MOTOR ECO-OIL	
10	Z8 35085	1	MOTOR CARTER OIL220	
11	40000786	1	SEAL	
12	Z8 14498	4	SPACER FOR COVER T37	
13	Z8 16062	1	Abschlusskappe Dia 360	
16		4	Screw M6x10 UNI 5739 DIN 933	[1]
17	40000787	1	CABLE FOR MOTOR 3G1.5	[2]
19		1	Washer D.4 DIN 6798A	[3]
20		9	Screw D.3,9x16 UNI 6954 DIN 7981	[4]
21		3	Screw M6x10 UNI 5739 DIN 933	[1]
22		4	Screw M6x10 UNI 7687 DIN 7985	[5]
23		4	Washer D.8x24 UNI 6593 DIN 9021	[6]
24		4	Screw M10x20 UNI 5739 DIN 933	[7]
25		4	Washer D.10 UNI 6592 DIN 433	[8]
26		4	Washer D.10x30 UNI 6593 DIN 9021	[9]
27		4	Nut M10 UNI 7474 DIN 985	[10]
28		4	Screw M8x20 UNI 5739 DIN 933	[11]
30		3	Screw M6x10 UNI 5739 DIN 933	[1]
31		3	Washer D.10 UNI 6592 DIN 433	[8]

Part Notes:

- [1] - Screw M6x10 UNI 5739 DIN 933
- [2] - CONTACT PM IN ZOCCA
- [3] - Washer D.4 DIN 6798A
- [4] - Screw D.3,9x16 UNI 6954 DIN 7981
- [5] - Screw M6x10 UNI 7687 DIN 7985
- [6] - Washer D.8x24 UNI 6593 DIN 9021
- [7] - Screw M10x20 UNI 5739 DIN 933
- [8] - Washer D.10 UNI 6592 DIN 433
- [9] - Washer D.10x30 UNI 6593 DIN 9021
- [10] - Nut M10 UNI 7474 DIN 985
- [11] - Screw M8x20 UNI 5739 DIN 933



L39 - 5 - ELECTRIC BOARD

ECOIL 13

2017.11.02

2019.04.18

Pos.	Artikel-Nr.	Menge	Variante	Notes
01	4084100945	1	elektr. Steuerung	
02	Z8 39844	1	CABLE SUP. 3G1.5 NE. SP16A 9M MOD.OIL13	[1]

Part Notes:

[1] - CONTACT PM IN ZOCCA

