



D 140.4, D-PG 140.4 E 145.4 , E 150.2, E 160.1 Betriebsanleitung




Die Anleitung ist in 3 Teile unterteilt. Teil 1:3 Sicherheitshinweise. Teil 2:3 Betriebsanleitung. Teil 3:3 Technische Spezifikationen und Erklärung.



Teil 1:3 Sicherheitshinweise

 Lesen Sie sich vor dem ersten Gebrauch des Geräts die Gebrauchsanleitung aufmerksam durch. Heben Sie diese Anleitung für späteres Nachschlagen auf.


 Sicherheitshinweise mit diesem Symbol müssen beachtet werden, um Verletzungen von Personen und Sachschäden zu vermeiden.


Warnung


 Dieses Gerät ist darauf ausgelegt, mit den von Nilfisk angebotenen oder empfohlenen Reinigungsmitteln verwendet zu werden. Die Verwendung anderer Reinigungsmittel kann die Sicherheit des Geräts beeinträchtigen.


 Die missbräuchliche Verwendung eines Hochdruckwasserstrahls ist gefährlich. Den Wasserstrahl niemals auf Personen, Strom führende elektrische Geräte und Installationen oder das Gerät selbst richten. 


 Das Gerät nicht in der Umgebung von Personen verwenden, die keine Schutzkleidung tragen.


 Richten Sie den Wasserstrahl niemals auf sich selbst oder auf andere Personen, um z. B. Ihre oder deren Schuhe zu reinigen.


 Explosionsgefahr – Keine entflammaren Flüssigkeiten versprühen.


 Hochdruckreiniger dürfen von Kindern und von Personen, die in deren Gebrauch nicht geschult sind, nicht verwendet werden.

 Hochdruckschläuche, Anschlüsse und Kupplungen tragen entscheidend zur Sicherheit des Geräts bei. Verwenden Sie nur die von Nilfisk empfohlenen Schläuche, Anschlüsse und Kupplungen.


 Um die Sicherheit des Geräts zu gewährleisten, verwenden Sie nur die von Nilfisk empfohlenen Originalersatzteile.


 Wasser, das einmal durch die Rückschlagventile geflossen ist, gilt als nicht trinkbar.

 Nehmen Sie das Gerät nicht in Betrieb, wenn das Stromkabel oder andere wichtige Teile des Geräts beschädigt sind, z. B. Sicherheitsvorrichtungen, Hochdruckschläuche, Sprühpistole.

 Ungeeignete Verlängerungskabel können gefährlich sein. Wenn ein Verlängerungskabel verwendet wird, muss darauf geachtet werden, dass es für den Außeneinsatz geeignet ist. Der Anschluss muss stets trocken und vom Boden ferngehalten werden. Um dies zu erreichen, wird der Einsatz einer Kabeltrommel

empfohlen. So befindet sich der Anschluss mindestens 60 mm über dem Boden.

 Das Gerät immer ausschalten und den Netzstecker ziehen, wenn es unbeaufsichtigt gelassen wird, die Arbeiten abgeschlossen sind, das Gerät für eine andere Funktion umgerüstet wird oder Reparatur- und Wartungsarbeiten durchgeführt werden sollen.

 Beim Einsatz von Hochdruckreinigern können sich Aerosole bilden. Das Einatmen von Aerosolen kann gesundheitsschädlich sein. Zum Schutz vor Aerosolen sollte bei Bedarf und je nach Arbeitsumgebung eine Atemschutzmaske der Klasse FFP 2 oder eine gleichwertige Atemschutzmaske getragen werden.

Verwendungszweck und Haftungsbedingungen

- Die Serien C, D, E und P sind nur für haushaltsübliche Reinigungsarbeiten, die aufrecht stehend durchgeführt werden, vorgesehen. Jegliche andere Verwendung gilt als unsachgemäße Verwendung.
- Ein Hochdruckreiniger kann für verschiedene Reinigungsarbeiten und Ergebnisse mit verschiedenen Drücken und Reinigungsmitteln eingesetzt werden. Befolgen Sie stets die Hinweise zum Gebrauch und zur Entsorgung von Reinigungsmitteln sowie die Hinweise zum richtigen Verhalten in Notfällen.
- Verwenden Sie das Gerät nicht bei Temperaturen unter 0 °C. Eingefrorene Geräte dürfen keinesfalls in Betrieb genommen werden. Das Gerät nicht in geschlossenen Räumen verwenden und nicht während des Gebrauchs abdecken. Dies wird als unsachgemäße Verwendung angesehen. Falsche Druckeinstellungen, falsche Reinigungsmittel und/oder falsche Anwendungszwecke können zu Schäden am Gerät, an Oberflächen, Materialien oder anderen Geräten führen.

Alle oben genannten Punkte werden als unsachgemäße Verwendung angesehen. Nilfisk übernimmt keinerlei Haftung für Schäden aus unsachgemäßer oder missbräuchlicher Verwendung.

Auf unserer Website unter www.get-started.nilfisk.com finden Sie weitere Hinweise und Informationen zum Gebrauch, zu Notfallmaßnahmen und zur Entsorgung.

Sicherheitsvorrichtungen und ihre Funktionsweise

Wenn der Auslöser losgelassen wird, stoppt das Gerät automatisch. Durch erneutes Betätigen des Auslösers wird der Wasserstrahl fortgesetzt. Die Sprühpistole verfügt über eine Sperrvorrichtung. Wenn diese eingerastet ist, kann der Auslöser nicht betätigt werden.

Das Gerät ist mit einem automatischen, selbstrückstellenden Thermoschutz versehen. Falls das Gerät überhitzt, unterbricht dieser die Stromversorgung. Sie müssen dann warten, bis das Gerät abgekühlt ist. Außerdem ist ein Hydraulik-Sicherheitsventil verbaut, das das System vor Überdruck schützt.

Sicherheitshinweise

Schließen Sie das Gerät nur an Steckdosen an, die von einem ausgebildeten Elektriker installiert wurden und der Norm IEC 60364-1 entsprechen. Es wird empfohlen, in den Netzanschluss einen Fehlerstromschutzschalter zu integrieren, der die Stromversorgung unterbricht, wenn ein Ableitstrom zur Erde von über 30 mA für mehr als für 30 ms auftritt.

- Verwenden Sie träge Motor-Start-Sicherungen mit D-Charakteristik gemäß IEC 947-2 oder einer dieser ähnlichen Norm außerhalb der IEC.
- Wenn das Netzkabel beschädigt ist, muss es zur Vermeidung von Gefahren von einem autorisierten Nilfisk-Händler oder einer anderen qualifizierten Person ersetzt werden.
- Geräte, für die zwei Spannungs- und Frequenzangaben gemacht werden, müssen nicht extra eingestellt werden.
- Achten Sie darauf, dass Kinder nicht mit dem Gerät spielen.
- Der Bediener und alle Personen in der unmittelbaren Umgebung des Arbeitsbereiches müssen Maßnahmen ergreifen, um sich vor umherfliegenden Teilchen zu schützen.
- Während des Gebrauchs des Geräts stets Sicherheitsschuhe, Atemschutzmaske, Gehörschutz, Spritzschutzbrillen und Schutzkleidung tragen.
- Insbesondere der vom Gerät erzeugte hohe Druck ist eine Gefahrenquelle. Die Sprühlanze fest in beiden Händen halten. Während des Betriebs kann es zu einem Rückstoß oder einem plötzlichen Drehmoment kommen.
- Angaben zur Stärke des Rückstoßes finden Sie in TEIL 3:3.

Während des Transports: Stellen Sie das Gerät horizontal auf seiner Unterseite ab und sichern Sie es mit Gurten.

Innerhalb der EU

Hochdruckreiniger dürfen nicht von Kindern genutzt oder gewartet werden. Dieses Gerät darf von Personen mit eingeschränkten physischen, sensorischen oder mentalen Fähigkeiten genutzt werden, sofern diese in der sicheren Verwendung des Geräts unterwiesen wurden und die möglichen Gefahren verstanden haben.


Teil 2:3 Betriebsanleitung

Enthält einen allgemeinen Überblick über das Gerät und die Betriebselemente sowie illustrierte Abschnitte über Vorbereitung, Betrieb, Wasseranschluss, Lagerung und Wartung durch den Benutzer.

A Auspacken und Vorbereiten

Befolgen Sie die Abbildungen in A.

B Anschluss an Trinkwasserleitung

 Hochdruckreiniger sind nicht geeignet für den Anschluss an Trinkwasserleitungen. Beachten Sie vor dem Anschluss des Geräts an eine Trinkwasserleitung stets die geltenden nationalen Vorschriften und verwenden Sie einen Rohrtrenner, sofern dieser gefordert wird.

- Verwenden Sie einen ½"-Gartenschlauch, 10-25 m.
- Befolgen Sie die Abbildungen in B.


C Anschluss an andere Wasserquellen

Sie können das Gerät z. B. an Regenwasserbehälter, Flüsse, Seen, Zisternen usw. anschließen und es im Saugmodus betreiben. Befolgen Sie die Abbildungen in C.

D Zusammenbau von Sprühpistole und Gerät

Nur Serien C-PG und D-PG. Nach dem Einsetzen der Batterie, D1.1, haben Sie 2 Minuten Zeit, um Sprühpistole und Gerät zusammenzubauen. Die Leuchte blinkt orange, während nach dem Gerät gesucht wird. Nach dem erfolgreichen Zusammenbau erlischt die Leuchte. Befolgen Sie die Abbildungen D1.1 bis D1.5. Falls der Zusammenbau abgebrochen wird, befolgen Sie die Abbildungen D2.1 bis D2.5. Die Stromversorgung wird durch ein grünes Licht angezeigt. Siehe die Abbildungen D3.1 und D3.2.

E Gerät unbeaufsichtigt lassen > 5 Min.

 Siehe die aufgeführten Warnhinweise. Befolgen Sie die Abbildungen in E.


F Nach dem Gebrauch und Lagerung

Nach dem Gebrauch: das Gerät stets ausschalten Wasser stets vollständig aus dem Gerät und dessen Zubehör entfernen, um Frostschäden zu vermeiden. Netzstecker ziehen. Wasserzulaufschlauch trennen. Netzkabel und Hochdruckschlauch aufrollen, um Beschädigungen des Kabels, des Hochdruckschlauchs und der Anschlüsse zu vermeiden. Das Gerät muss frostgeschützt gelagert werden.

- Befolgen Sie die Abbildungen in F.

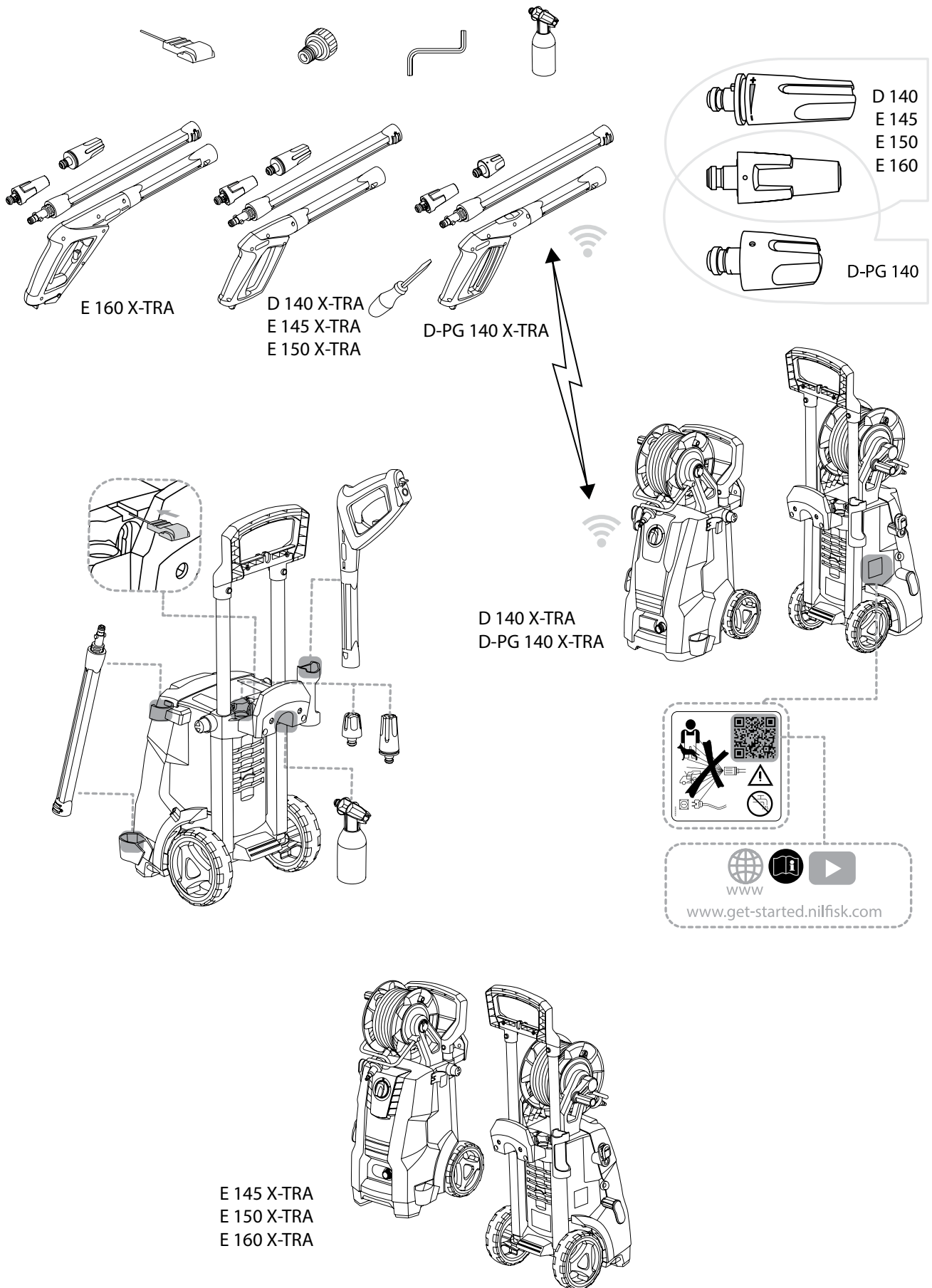
G Wartung, Inspektion und Reparatur

Bevor das Gerät nach einer langen Lagerung in Betrieb genommen wird, muss es gewartet werden.

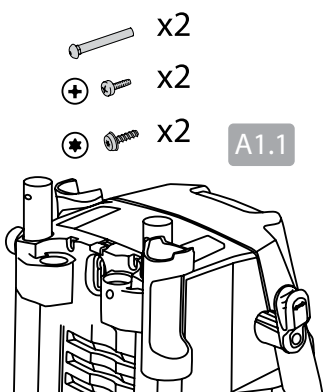
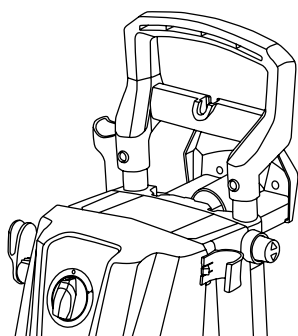
 Prüfen Sie Gerät und Zubehör vor dem Gebrauch immer auf Schäden. Falls Schäden festgestellt werden, befolgen Sie die aufgeführten Warnhinweise.

- Niemals Wartungsarbeiten vornehmen, die nicht im Handbuch beschrieben sind. Falls das Gerät nicht startet, stoppt, Druckschwankungen auftreten, der Motor brummt, Sicherungen auslösen oder kein Wasser aus der Lanze kommt, ziehen Sie die Hinweise zur Fehlerbehebung auf unserer Website www.get-started.nilfisk.com zu Rate. Reparaturen sollten nur von Nilfisk autorisierten Werkstätten mit Originalersatzteilen von Nilfisk durchgeführt werden.
- Für die Wartung durch den Benutzer, folgen Sie bitte den Abbildungen in G.

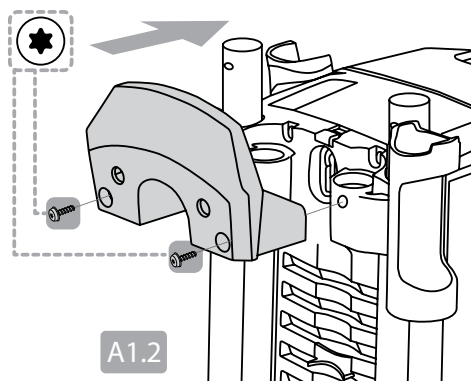
Teil 2:3 Betriebsanleitung



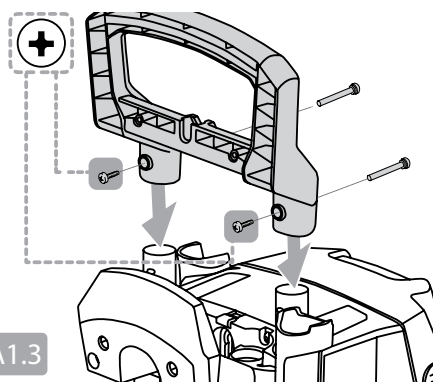
A



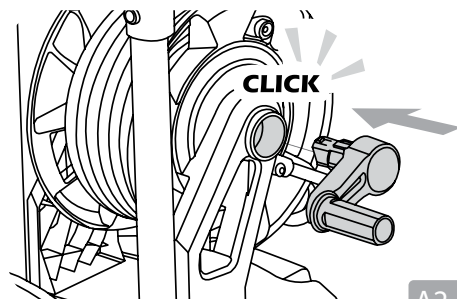
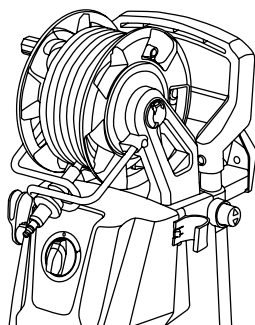
A1.1



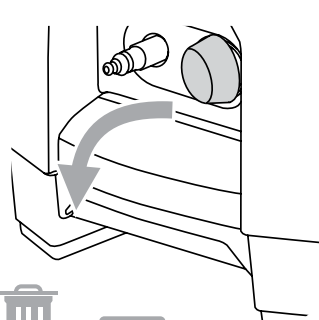
A1.2



A1.3

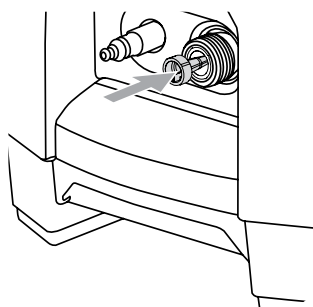


A2.1



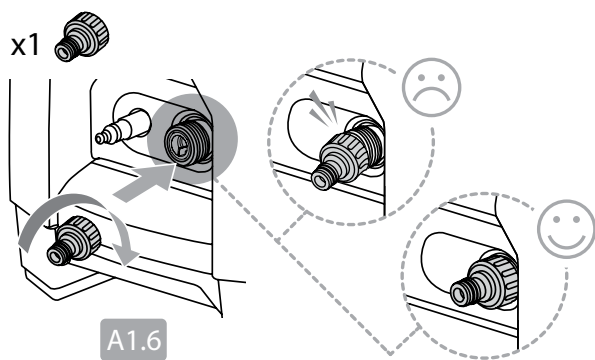
A1.4

A2.2



A1.5

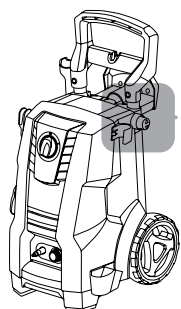
A2.3



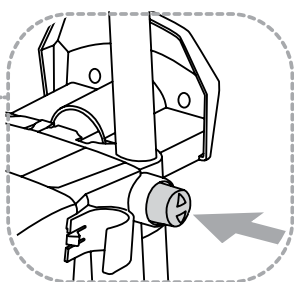
x1

A1.6

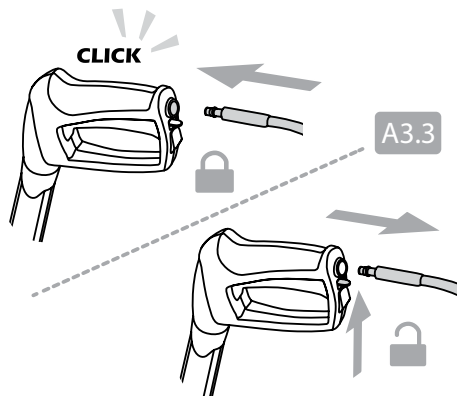
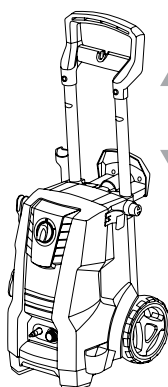
A2.4



A3.1

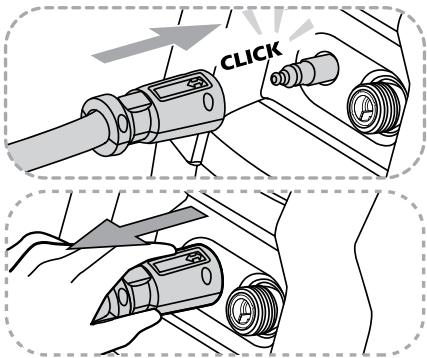


A3.2

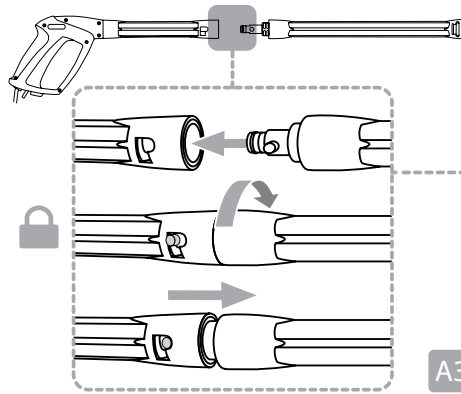


A3.3

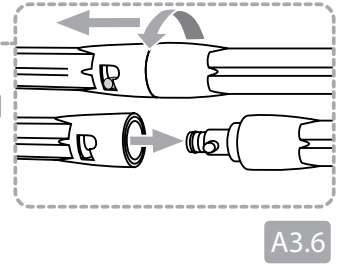
A



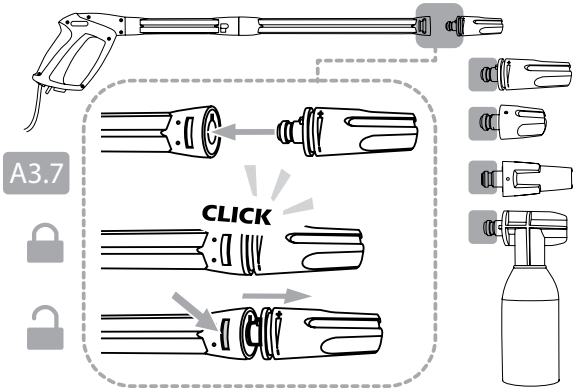
A3.4



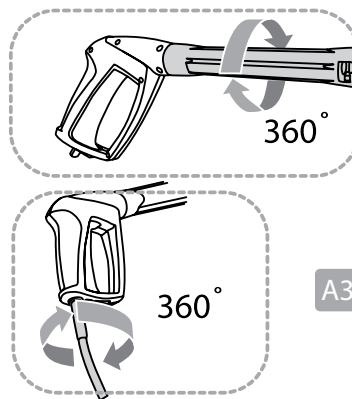
A3.5



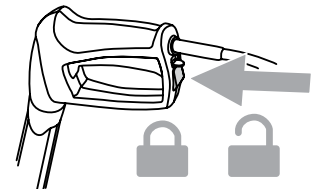
A3.6



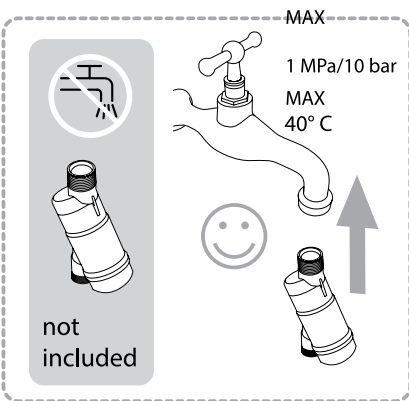
A3.7



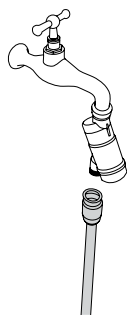
A3.8



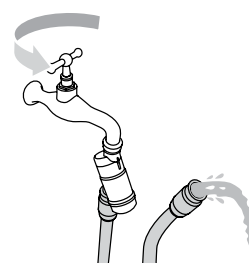
B



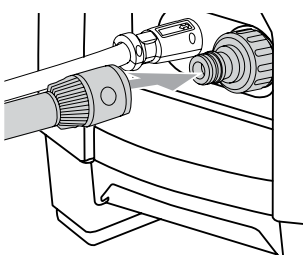
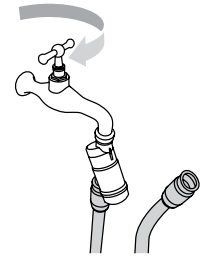
B1.1



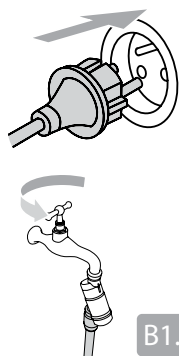
B1.2



B1.3

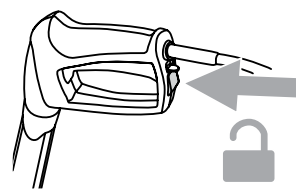


B1.4

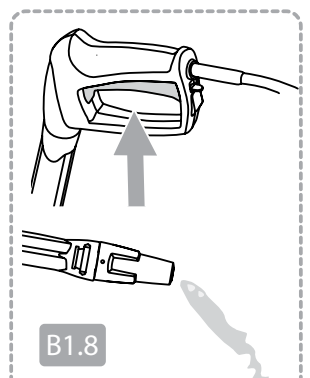


B1.6

B1.5

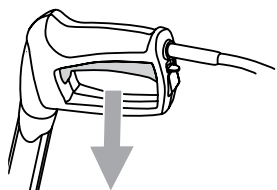


B1.7

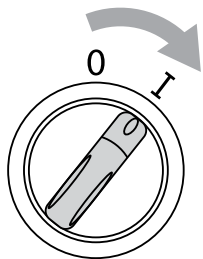


B1.8

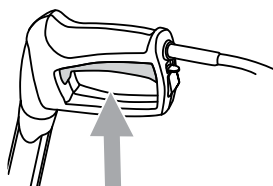
B



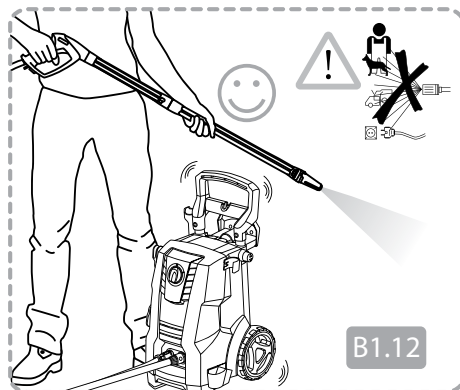
B1.9



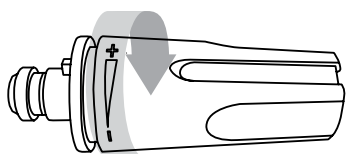
B1.10



B1.11

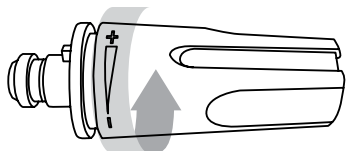


B1.12

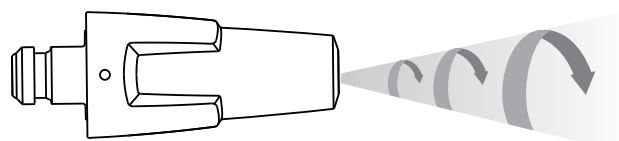


MPa
bar

B2.1



MPa
bar



B2.2



C



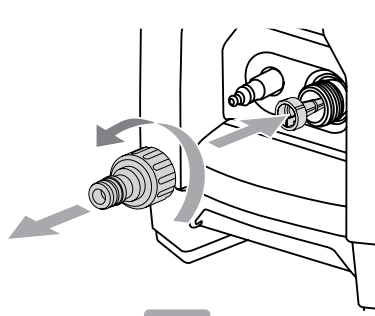
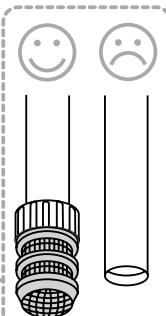
MAX 3m

MAX 1m

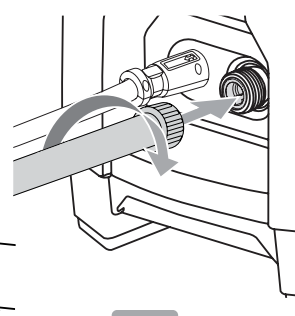
MAX 20°C



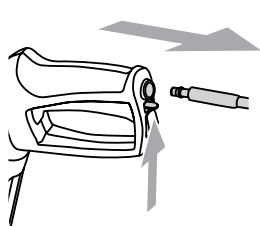
MIN 1/2"



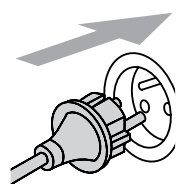
C1.1



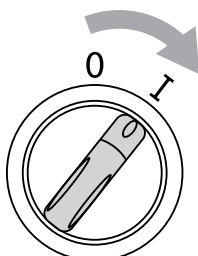
C1.2



C1.3



C1.4

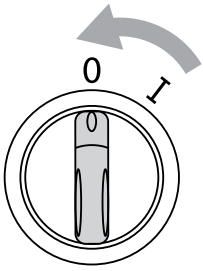


C1.5

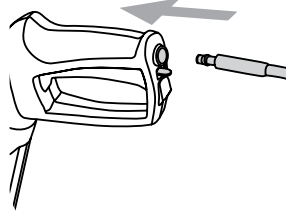


C1.6

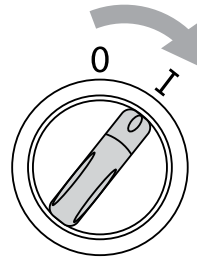
C



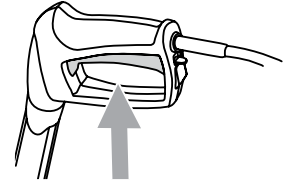
C1.7



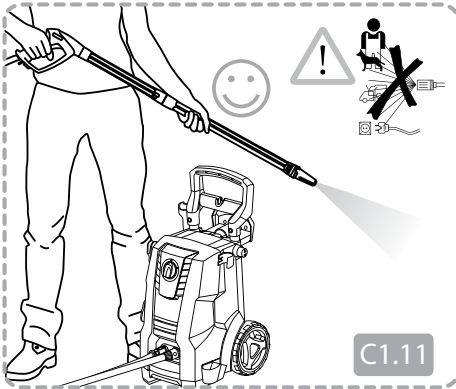
C1.8



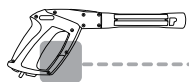
C1.9



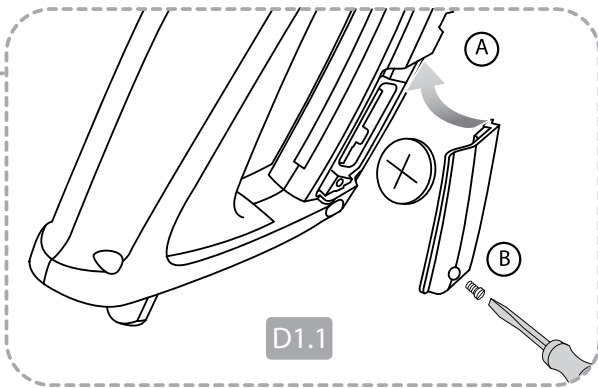
C1.10



D



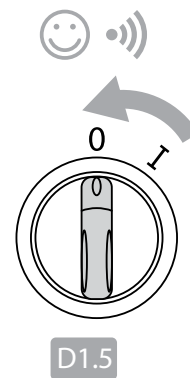
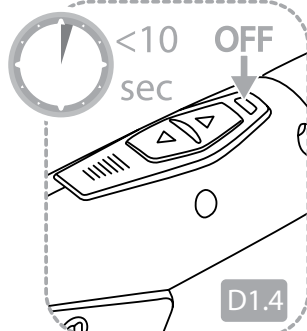
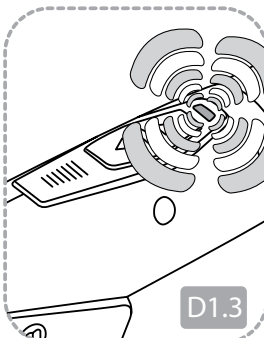
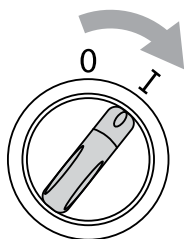
D-PG 140



D1.1



D1.2



D

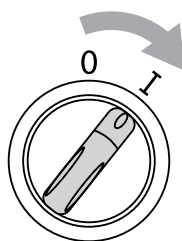


start

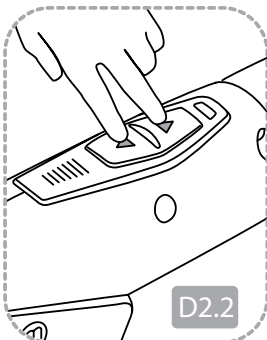
max 2min



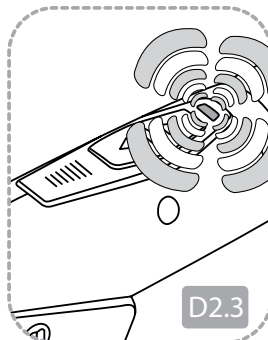
>2min



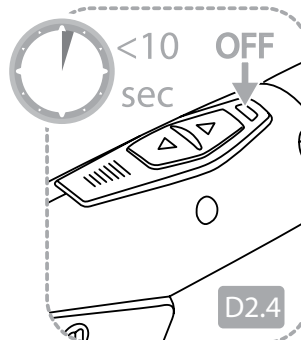
D2.1



D2.2



D2.3



D2.4

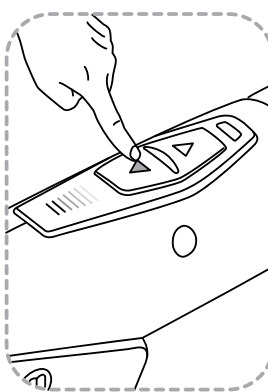


D2.5



D1.6

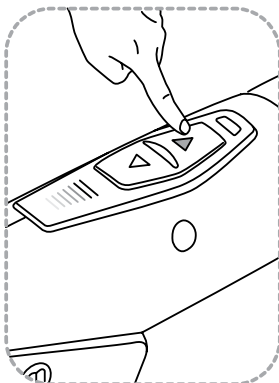
D2.6



MPa
bar



D3.1



MPa
bar

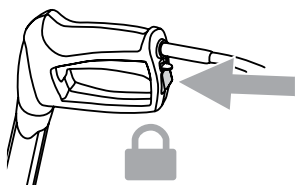


D3.2

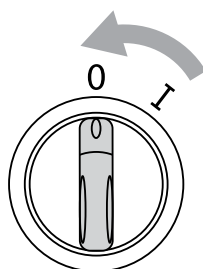
E



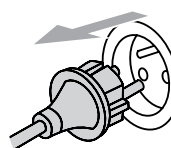
>5min



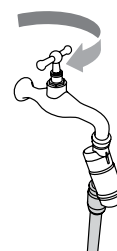
E1.1



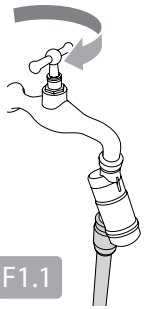
E1.2



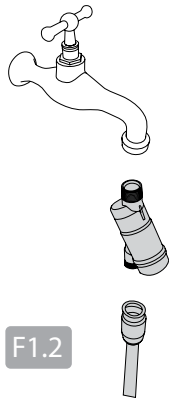
E1.3



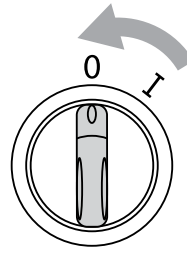
E1.4



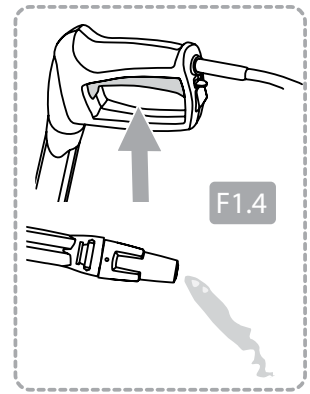
F1.1



F1.2



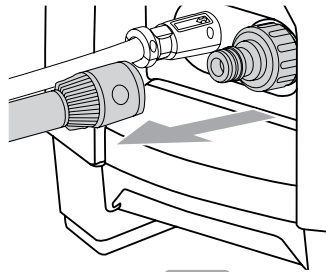
F1.3



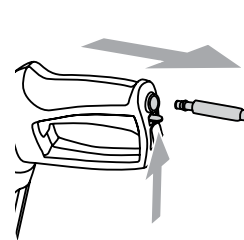
F1.4



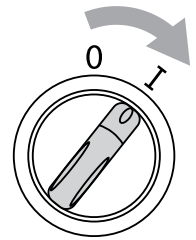
F1.5



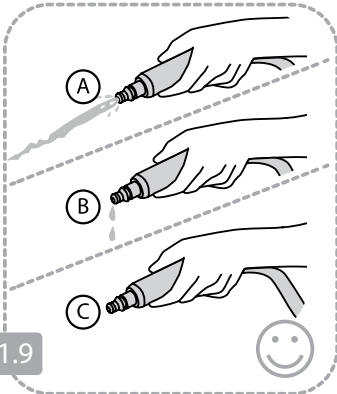
F1.6



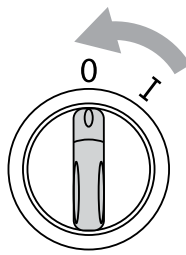
F1.7



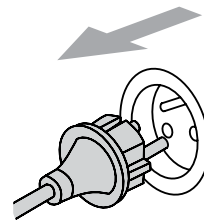
F1.8



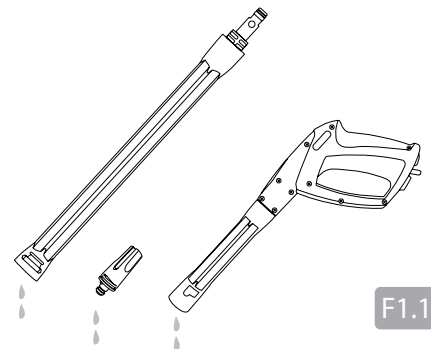
F1.9



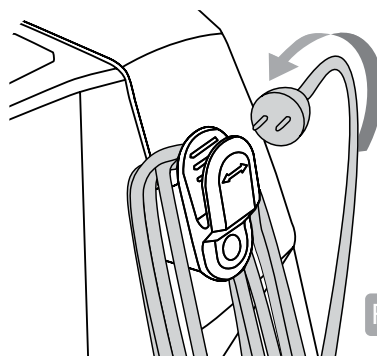
F1.10



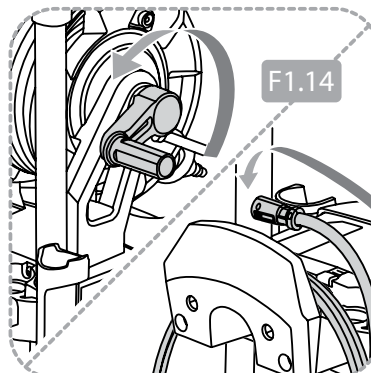
F1.11



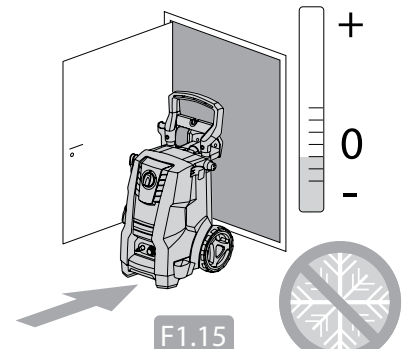
F1.12



F1.13



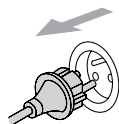
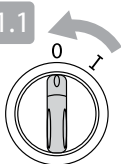
F1.14



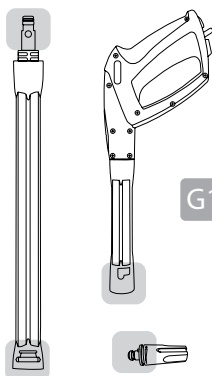
F1.15



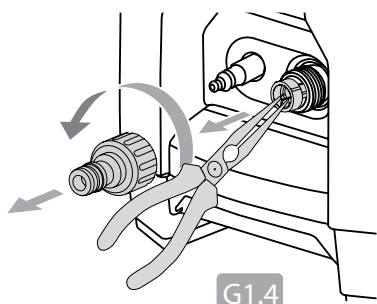
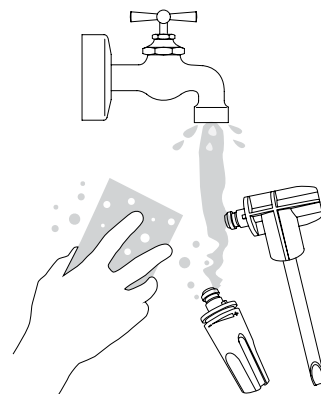
G1.1



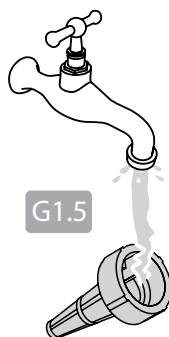
G1.2



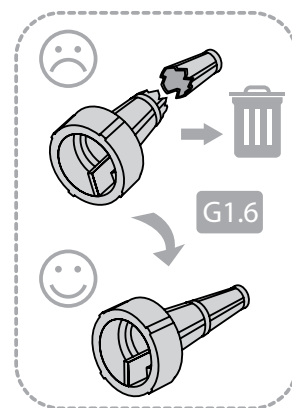
G1.3



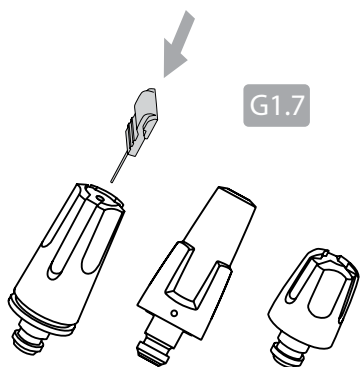
G1.4



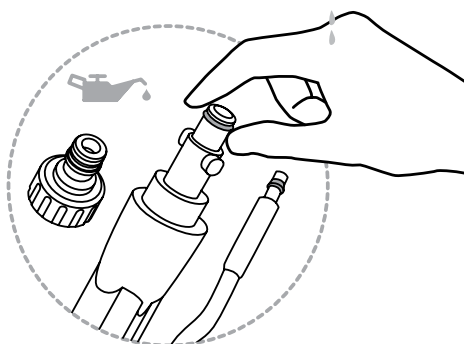
G1.5



G1.6



G1.7





128500938
Super Foam Sprayer



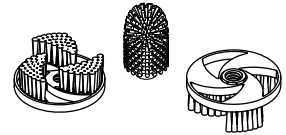
128470456
Multi Brush



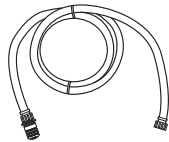
106411177
BA-Valve



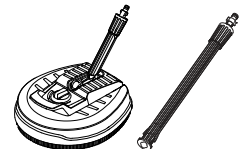
128470459
Multi Brush
Kit



128500673
Inlet Suction Hose



128500955
Power Patio



6411131
Click&Clean
Auto Brush



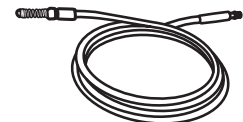
128500702
Patio



6411135
Click&Clean
Underchassis Nozzle



6410766
Drain & Tube
Cleaner - 15 m



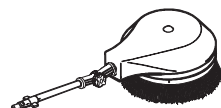
6411136
Click&Clean
Auto Nozzle



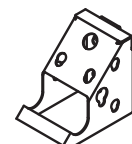
128470040
Roof Cleaner



6410762
Rotary Brush



126411387
Wall Bracket



Teil 3:3 - Technische Spezifikationen und Erklärung

Technische Spezifikationen

		D 140.4 D-PG 140.4	E 145.4	E 150.2	E 160.1
Elektrische Spezifikationen	Unom	230-240 V			
	fnom	50 Hz			
	Pnom	2,4 kW	2,1 kW		2,3 kW
	Inom	10 A	9,5 A	10 A	10,5 A
Schutzklasse	Class I/Class II	Class I			
Schutzart	IP XX	IP X5			
Hydraulische Spezifikationen	P _{nom}	13,5 MPa / 135 bar	13,0 MPa / 130 bar	14,0 MPa / 140 bar	14,5 MPa / 145 bar
	P _{max}	14,0 MPa / 140 bar	14,5 MPa / 145 bar	15,0 MPa / 150 bar	16,0 MPa / 160 bar
	Q	7,0 l/min / 420 l/h	7,0 l/min / 420 l/h	6,7 l/min / 400 l/h	6,8 l/min / 410 l/h
	Q _{max}	8,3 l/min / 500 l/h			
Max. Wassereinlassdruck	P _{inlet max}	1 Mpa / 10 bar			
Max. Wassereinlasstemp.	t _{inlet max}	40° C			
Max. Wassereinlasstemp., Saugbetrieb	t _{inlet max}	20° C			
Rückstoßkraft	F _{kickback}	19,2 N	19,2 N	18,4 N	19,3 N
Gewicht	M _{machine}	13,8 kg	18,6 kg	19,8 kg	20,6 kg
Vibrationen an Hand und Arm gemäß: Standarddüse	a _{ha}	< 2,5 ± 1 m/s ²			
Schalldruckpegel LpA	LpA _{standard}	77,2 ± 2 dB(A)	71,8 ± 2 dB(A)		
Garantierter Schalleistungspegel LWA	LwA _{standard}	92 dB(A)	86 dB(A)		

Änderungen vorbehalten.



EU / UE / EL / EC / EE / ES / EÜ / AB

Declaration of Conformity

Prohlášení o shodě
Konformitätserklärung
Overensstemmelseserklæring
Declaración de conformidad
Vastavusdeklaratsioon
Déclaration de conformité
Vaatimustenmukaisuusvakuutus

Декларация за съответствие
Δήλωση συμμόρφωσης
Megfelelősségi nyilatkozat
Izjava o skladnosti
Dichiarazione di conformità
Atitikties deklaracija
Atbilstības deklarācija
Samsvarserklæring
Conformiteitsverklaring

Declaração de conformidade
Deklaracja zgodności
Declaratie de conformitate
Декларация о соответствии
Försäkran om överensstämmelse
Vyhlášení o zhode
Izjava o skladnosti
Uygunluk beyanı

Manufacturer / Výrobce / Hersteller / Fabrikant / Fabricante / Κατασκευαστής /
Gyártó / Proizvođač / Fabbicante / Gamintojas / Ražotājs / Produzent / Fabrikant /
Fabricante / Producent / Producător / производитель / Tillverkaren / Výrobca /
Proizvajalec / Üretici firma:

**Nilfisk A/S, Kornmarksvej 1
DK-2605 Broendby, DENMARK**

Product / Produkt / Producto, Toode, Produit, Tuote/ Продукт /
Προϊόν / Termék / Proizvod / Prodotto / Produktas / Produkts /
Artikel / Produtos / Produs / Izdelek / Ürün

D 140.4, D-PG 140.4*, E145.4, E150.2, E160.1

Description / Popis / Beschreibung / Beskrivelse / Descripción /
Kirjeldus / La description / Kuvaus / Описание / Περιγραφή / Leirás /
Opis / Descrizione / Aprašymas / Apraksts / Beschrijving / Descrição /
Descriere / Beskrivning / Popis / Açıklama

**HPW - Consumer w/ wireless remote*
230-240V 50Hz, IPX5**

EN We, Nilfisk hereby declare under our sole responsibility, that the above mentioned product(s) is/are in conformity with the following directives and standards.

BG Ние, Nilfisk С настоящото декларираме на своя лична отговорност, че посочените по-горе продуктът е в съответствие със следните директиви и стандарти.

PT Nós, a Nilfisk declaramos, sob nossa exclusiva responsabilidade, que o produto acima mencionado está em conformidade com as diretrizes e normas a seguir.

CS My, Nilfisk prohlašujeme na svou výlučnou odpovědnost, že výše uvedený výrobek je ve shodě s následujícími směrnici a normami.

EL Εμείς, Nilfisk δηλώνουμε με αποκλειστική μας ευθύνη, ότι το προαναφερόμενο προϊόν συμμορφώνεται με τις ακόλουθες οδηγίες και πρότυπα.

PL My, Nilfisk Niniejszym oświadczamy z pełną odpowiedzialnością, że wyżej wymieniony produkt jest zgodny z następującymi dyrektywami i normami..

DE Wir, Nilfisk erklären in alleiniger Verantwortung, dass das oben genannte Produkt den folgenden Richtlinien und Normen entspricht.

HU Mi, Nilfisk Kijelentjük, egyedüli felelősséggel, hogy a fent említett termék megfelel az alábbi irányelveknek és szabványoknak

RO Noi, Nilfisk Prin prezenta declarăm pe propria răspundere, că produsul mai sus menționat este în conformitate cu următoarele standarde și directive.

DA Vi, Nilfisk erklærer hermed under eget ansvar at ovennævnte produkt(er) er i overensstemmelse med følgende direktiver og standarder.

HR Mi, Nilfisk Izjavljujemo pod punom odgovornošću, da gore navedeni proizvod u skladu sa sljedećim direktivama i standardima.

RU Ми, Нилфиск овим изјављујем под пуном одговорношћу, да наведеног производ је у складу са следећим директивама и стандардима.

ES Nosotros, Nilfisk declaramos bajo nuestra única responsabilidad que el producto antes mencionado está en conformidad con las siguientes directivas y normas

IT Noi, Nilfisk dichiariamo sotto la propria responsabilità, che il prodotto di cui sopra è conforme alle seguenti direttive e norme.

SV Vi Nilfisk förklarar härmed under eget ansvar att ovan nämnda produkt överensstämmer med följande direktiv och normer.

ET Meie, Nilfisk Käesolevaga kinnitame ja kanname ainuisikulist vastutust, et eespool nimetatud toode on kooskõlas järgmistele direktiivide ja

LT Mes, "Nilfisk pareiškiu vienašališkos atsakomybės, kad pirmiau minėtas produktas atitinka šias direktyvas ir standartus

SK My, Nilfisk prehlasujeme na svoju výlučnú zodpovednosť, že vyššie uvedený výrobok je v zhode s nasledujúcimi smernicami a normami.

FR Nilfisk déclare sous notre seule responsabilité que le produit mentionné ci-dessus est conforme aux directives et normes suivantes.

LV Mēs, Nilfisk šo apliecinu ar pilnu atbildību, ka iepriekš minētais produkts atbilst šādām direktīvām un standartiem

SL Mi, Nilfisk izjavljamo s polno odgovornostjo, da je zgoraj omenjeni izdelek v skladu z naslednjimi smernicami in standardi.

FI Me, Nilfisk täten vakuutamme omalla vastuulla, että edellä mainittu tuote on yhdenmukainen seuraavien direktiivien ja standardien mukaisesti

NO Vi, Nilfisk erklærer herved under eget ansvar, at det ovennevnte produktet er i samsvar med følgende direktiver og standarder

TR Nilfisk, burada yer alan tüm sorumluluklarımızı görece, yukarıda belirtilen ürünüň aşağıdaki direktifler ve standartlara uygun olduğunu beyan ederiz.

NL We verklaren Nilfisk hierbij op eigen verantwoordelijkheid, dat het bovengenoemde product voldoet aan de volgende richtlijnen en normen

2006/42/EC	EN 60335-1:2012+A11:2014 EN 60335-2-79:2012
2014/30/EU (non*)	EN 55014-1:2006+A1:2009+A2:2011 EN 55014-2:2015 Compliance to harmonic current emissions are documented in TCF_42331_01 EN 61000-3-11:2000 *EN 301 489-1 V2.1.1 *EN 301 489-3 V2.1.1
2011/65/EU	EN 50581:2012
2000/14/EC – Conformity assessment procedure according to Annex V.	- Measured sound power level: 83-89 dB(A); Guaranteed sound power level: 86-92 dB(A)
2014/53/EU - Freq Band: 2.45 GHz, TX: Max 1dBm	*EN 300 440-2 V2.1.1 Receiver Category 1

Authorized signatory:

Esben Graff, Vice President Portfolio Management, Consumer

March 13, 2018



HEAD QUARTER

DENMARK

Nilfisk A/S
Kommarsvej 1
DK-2605 Broendby
Tel.: (+45) 4323 8100
Website: www.nilfisk.com

SALES COMPANIES

ARGENTINA

Nilfisk srl.
Edificio Central Park
Herrera 1855, 6th floor/604
Ciudad de Buenos Aires
Tel.: (+54) 11 6091 1571
Website: www.consumer.nilfisk.com.ar

AUSTRALIA

Nilfisk Pty Ltd
Unit 1/13 Bessemer Street
Blacktown NSW 2148
Tel.: (+61) 2 98348100
Website: www.consumer.nilfisk.com.au

AUSTRIA

Nilfisk GmbH
Metzgerstrasse 68
5101 Bergheim bei Salzburg
Tel.: (+43) 662 456 400 90
Website: www.nilfisk.at

BELGIUM

Nilfisk n.v.s.a.
Riverside Business Park
Boulevard Internationalelaan 55
Bâtiment C3/C4 Gebouw
Bruxelles 1070
Tel.: (+32) 24 67 60 50
Website: www.consumer.nilfisk.be

BRAZIL

Nilfisk do Brasil
Av. Eng. Luis Carlos Berrini, 550
40 Andar, Sala 03
SP - 04571-000 Sao Paulo
Tel.: (+11) 3959-0300 / 3945-4744
Website: www.nilfisk.com.br

CANADA

Nilfisk Canada Company
240 Superior Boulevard
Mississauga, Ontario L5T 2L2
Tel.: (+1) 800-668-8400
Website: www.nilfisk.ca

CHILE

Nilfisk S.A. (Comercial KCS Ltda)
Salar de Llamara 822
8320000 Santiago
Tel.: (+56) 2684 5000
Website: www.nilfisk.cl

CHINA

Nilfisk
4189 Yindu Road
Xinzhuang Industrial Park
201108 Shanghai
Tel.: (+86) 21 3323 2000
Website: www.nilfisk.cn

CZECH REPUBLIC

Nilfisk s.r.o.
VGP Park Horní Počernice
Do Certous 1/2658
193 00 Praha 9
Tel.: (+420) 244 090 912
Website: www.consumer.nilfisk.cz

DENMARK

Nilfisk Danmark A/S
Industrivej 1
Hadsund, DK-9560
Tel.: 72 18 21 20
Website: www.consumer.nilfisk.dk

FINLAND

Nilfisk Oy Ab
Koskelontie 23 E
02920 Espoo
Tel.: (+358) 207 890 600
Website: www.consumer.nilfisk.fi

FRANCE

Nilfisk SAS
26 Avenue de la Baltique
Villebon sur Yvette
91978 Courtaboeuf Cedex
Tel.: (+33) 169 59 87 24
Website: www.consumer.nilfisk.fr

GERMANY

Nilfisk GmbH
Guido-Oberdorfer-Straße 2-10
89287 Bellenberg
Tel.: (+49) (0)7306/72-444
Website: www.consumer.nilfisk.de

GREECE

Nilfisk A.E.
Αναστασείως 29
Κορωπί Τ.Κ. 194 00
Tel.: (30) 210 9119 600

Website: www.consumer.nilfisk.gr

HOLLAND

Nilfisk B.V.
Versterkerstraat 5
1322 AN Almere
Tel.: (+31) 036 5460760
Website: www.consumer.nilfisk.nl

HONG KONG

Nilfisk Ltd.
2001 HK Worsted Mills
Industrial Building
31-39, Wo Tong Tsui St.
Kwai Chung, N.T.
Tel.: (+852) 2427 5951
Website: www.nilfisk.com

HUNGARY

Nilfisk Kft.
II. Rákóczi Ferenc út 10
2310 Szigetszentmiklós-Lakihegy
Tel.: (+36) 24 475 550
Website: www.nilfisk.hu

INDIA

Nilfisk India Limited
Pramukh Plaza, 'B' Wing, 4th floor, Unit No. 403
Cardinal Gracious Road, Chakala
Andheri (East) Mumbai 400 099
Tel.: (+91) 22 6118 8188
Website: www.nilfisk.in

IRELAND

Nilfisk
1 Stokes Place
St. Stephen's Green
Dublin 2
Tel.: (+35) 3 12 94 38 38
Website: www.nilfisk.ie

ITALY

Nilfisk SpA
Strada Comunale della Braglia, 18
26862 Guardamiglio (LO)
Tel.: (+39) (0) 377 414021
Website: www.nilfisk.it

JAPAN

Nilfisk Inc.
1-6-6 Kita-shinyokohama, Kouhoku-ku
Yokohama, 223-0059
Tel.: (+81) 45548 2571
Website: www.nilfisk.com

MALAYSIA

Nilfisk Sdn Bhd
Sd 33, Jalan KIP 10
Taman Perindustrian KIP
Sri Damansara
52200 Kuala Lumpur
Tel.: +603 6275 3120
Website: www.nilfisk.com

MÉXICO

Nilfisk de México S. de R.L. de C.V.
Pirineos 515, Int. 60-70
Zona Industrial Benito Juárez
Queretaro, QRO, CP 76120
Tel.: (+52) (442) 427 77 91
Website: www.nilfisk.com

NEW ZEALAND

Nilfisk Limited
Suite F, Building E
42 Tawa Drive
0632 Albany Auckland
Tel.: (+64) 9 414 1996
Website: www.nilfisk.com

NORWAY

Nilfisk AS
Bjørnerudveien 24
1266 Oslo
Tel.: (+47) 22 75 17 80
Website: www.consumer.nilfisk.no

PERU

Nilfisk S.A.C.
Calle Boulevard 162, Of. 703, Lima 33- Perú
Lima
Tel.: (51) 435-6840
Website: www.nilfisk.com

POLAND

Nilfisk Sp. Z.O.O.
Millenium Logistic Park
ul. 3 Maja 8, Bud. B4
05-800 Pruszków
Tel.: (+48) 22 738 3750
Website: www.consumer.nilfisk.pl

PORTUGAL

Nilfisk Lda.
Sintra Business Park
Zona Industrial Da Abrunheira
Edifício 1, 1º A
P27 10-089 Sintra
Tel.: (+351) 21 911 2670
Website: www.nilfisk.pt

RUSSIA

Nilfisk LLC
Vyatskaya str. 27, bld. 7/1st
127015 Moscow

Tel.: (+7) 495 783 9602
Website: www.consumer.nilfisk.ru

SINGAPORE

Den-Sin
22 Tuas Avenue 2
639453 Singapore
Tel.: (+65) 6268 1006
Website: www.densin.com

SLOVAKIA

Nilfisk s.r.o.
Bancíkovej 1/A
SK-821 03 Bratislava
Tel.: (+421) 910 222 928
Website: www.consumer.nilfisk.sk

SOUTH AFRICA

Nilfisk (Pty) Ltd
Kimbutt Office Park, 9 Zeiss Road
Laser Park, Honeydew
Johannesburg
Tel.: (+27) 118014600
Website: www.nilfisk.co.za

SOUTH KOREA

Nilfisk Korea
3F Duksoo B/D, 317-15
Sungsoo-Dong 2Ga
Sungdong-Gu, Seoul
Tel.: (+82) 2497 8636
Website: www.nilfisk.co.kr

SPAIN

Nilfisk S.A.U
Paseu del Rengle, 5 Planta. 9-10
08302 Mataró
Tel.: (34) 93 741 2400
Website: www.consumer.nilfisk.es

SWEDEN

Nilfisk AB
Talljägårdsgatan 4
431 53 Mölndal
Tel.: (+46) 31 706 73 00
Website: www.consumer.nilfisk.se

SWITZERLAND

Nilfisk AG
Ringstrasse 19
Kircheberg/Industri Stelz
9500 Wil
Tel.: (+41) 71 92 38 444
Website: www.consumer.nilfisk.ch

TAIWAN

Nilfisk Ltd
Taiwan Branch (H.K.)
No. 5, Wan Fang Road
Taipei
Tel.: (+88) 6227 00 22 68
Website: www.nilfisk.tw

THAILAND

Nilfisk Co. Ltd.
89 Soi Chokechai-Ruammit
Viphavadee-Rangsit Road
Ladyao, Jatuchak, Bangkok 10900
Tel.: (+66) 2275 5630
Website: www.nilfisk.co.th

TURKEY

Nilfisk A.S.
Serifali Mh. Bayraktar Bulv. Sehiti Sk. No:7
Ümraniye, 34775 Istanbul
Tel.: +90 216 466 94 94
Website: www.consumer.nilfisk.com.tr

UNITED ARAB EMIRATES

Nilfisk Middle East Branch
SAIF-Zone
P.O. Box 122298
Sharjah
Tel.: (+971) (0) 655-78813
Website: www.nilfisk.com

UNITED KINGDOM

Nilfisk Ltd.
Nilfisk House, Bowerbank Way
Gilwilly Industrial Estate, Penrith
Cumbria CA11 9BQ
Tel.: (+44) (0) 1768 868995
Website: www.consumer.nilfisk.co.uk

UNITED STATES

Nilfisk Inc.
14600 21st Avenue North
Plymouth, MN-55447
Tel.: (+1) 800-989-2235
Website: www.nilfisk.com

VIETNAM

Nilfisk Vietnam
No. 51 Doc Ngu Str.
P. Vinh Phúc, Q.Ba Dinh
Hanoi
Tel.: (+84) 761 5642
Website: www.nilfisk.com

