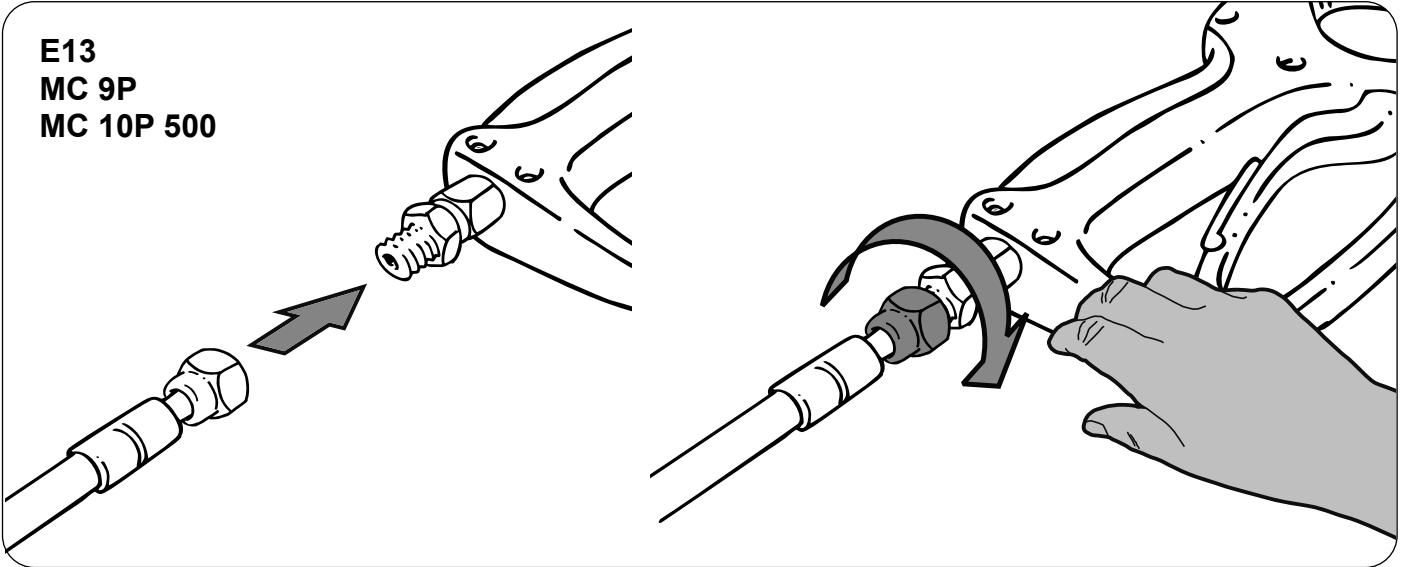
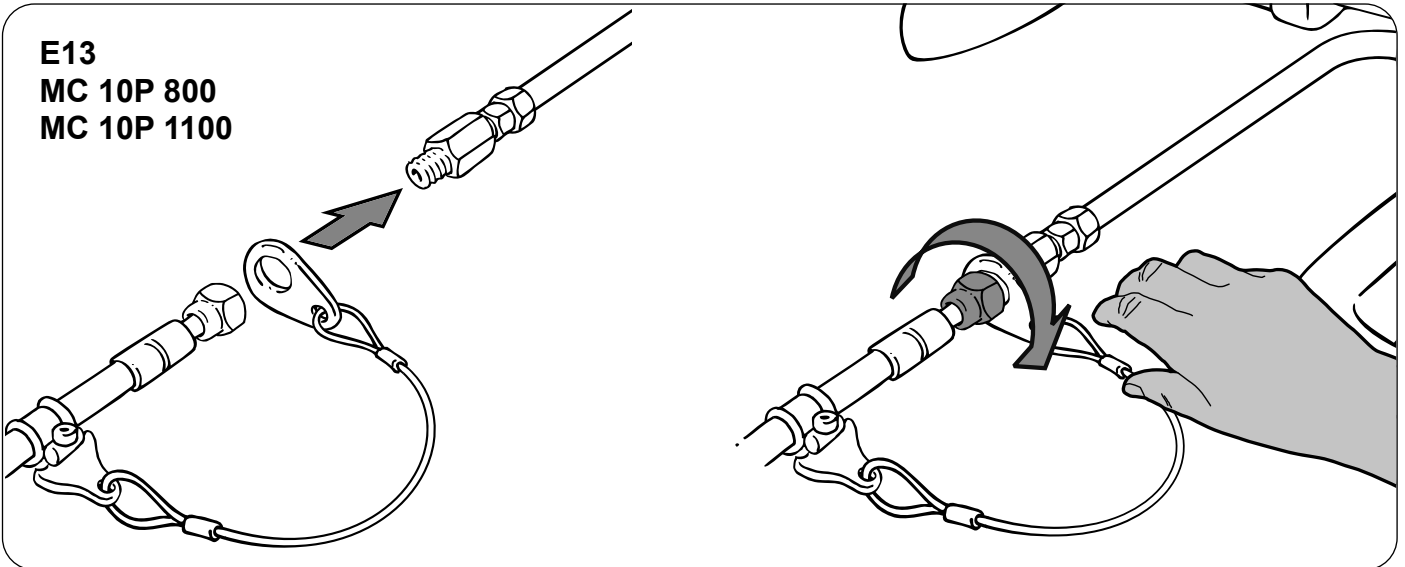


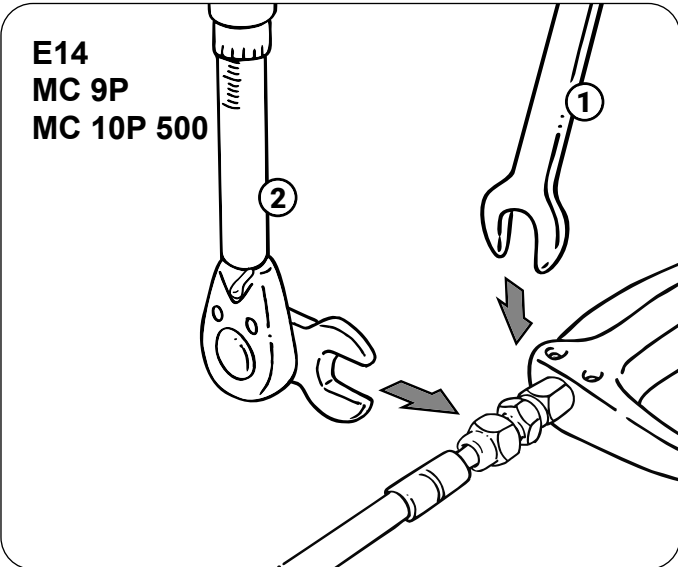
E13
MC 9P
MC 10P 500



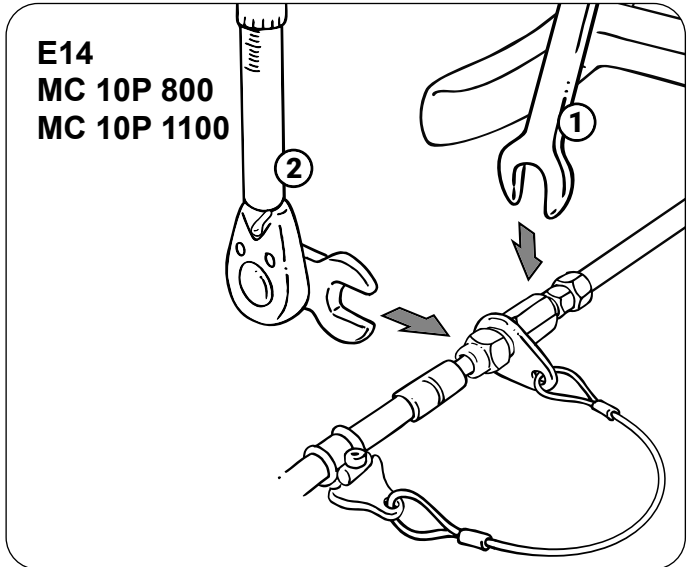
E13
MC 10P 800
MC 10P 1100

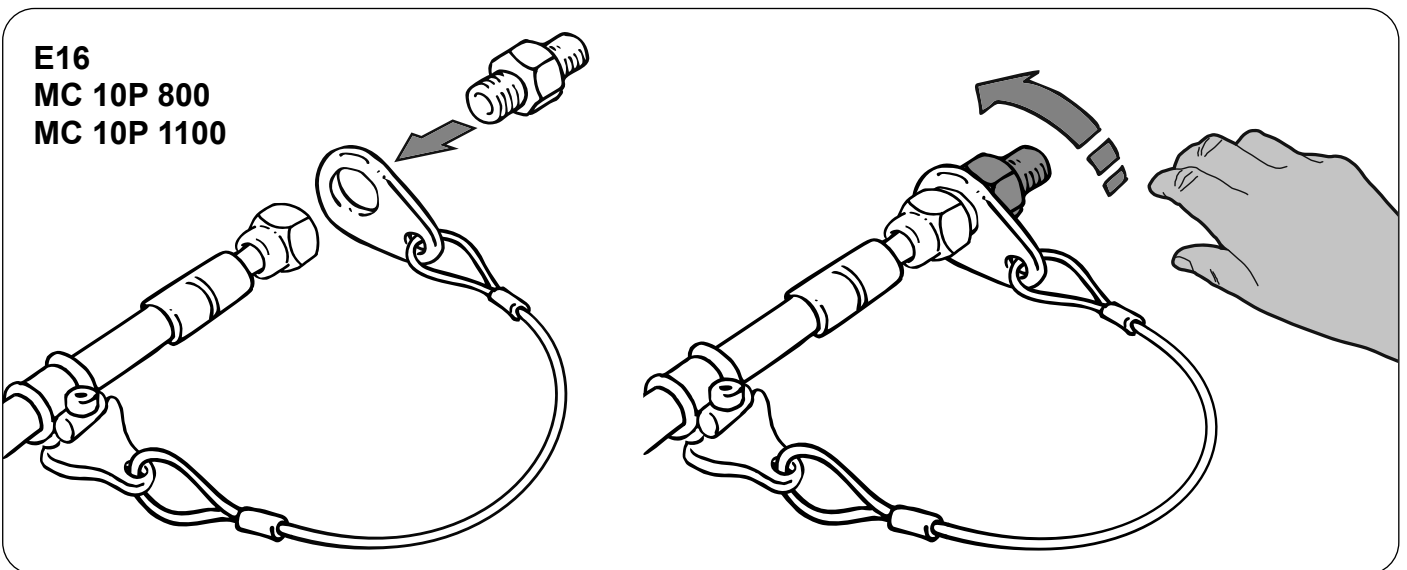
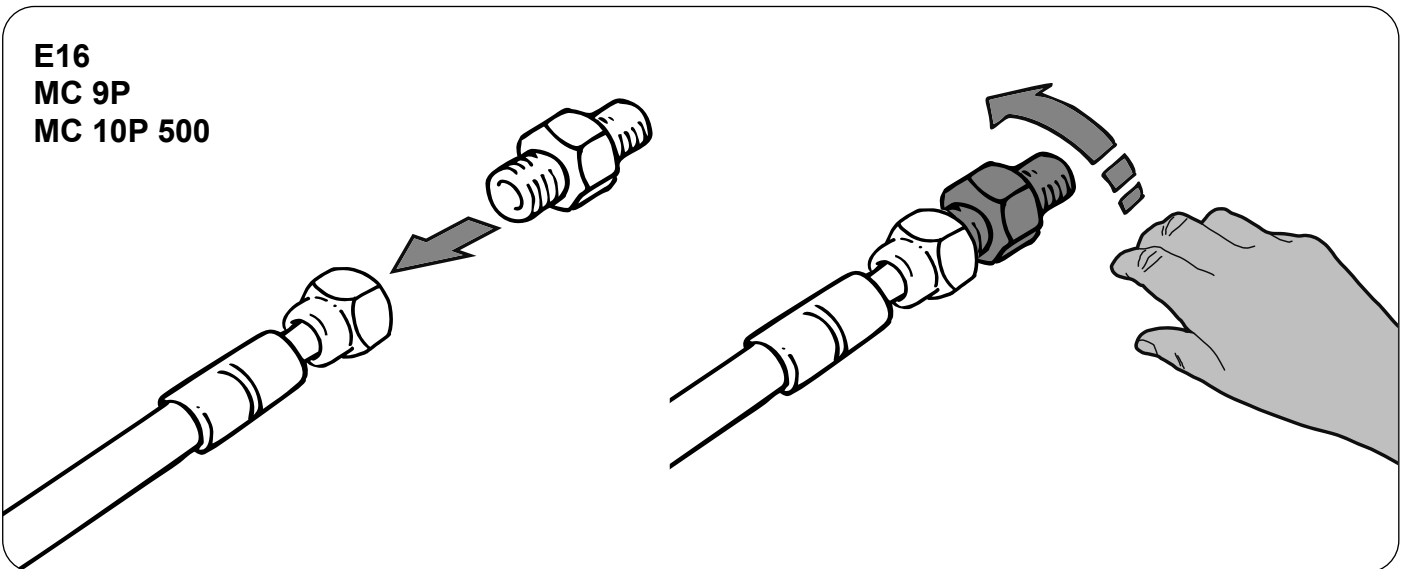
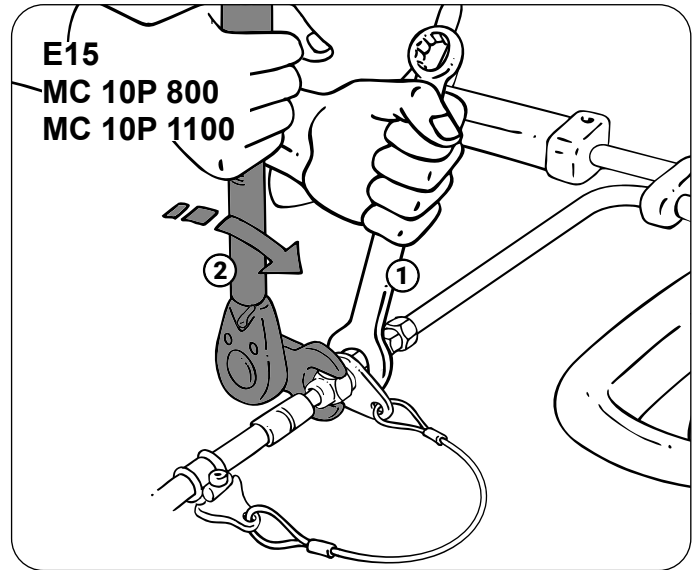
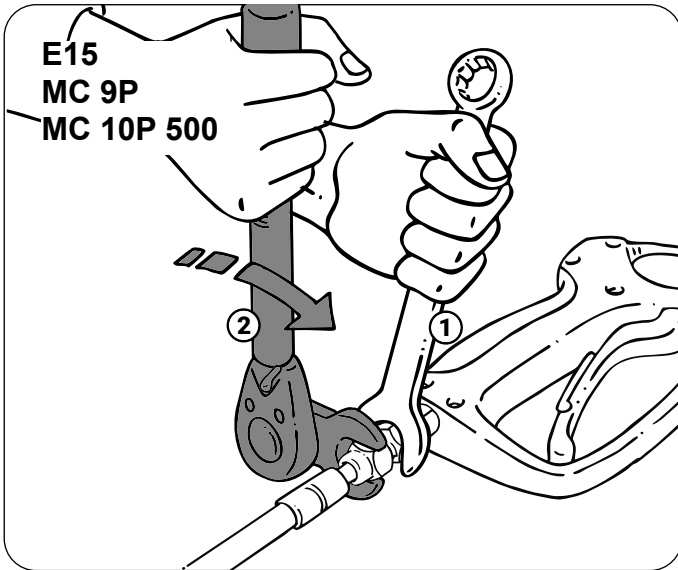


E14
MC 9P
MC 10P 500

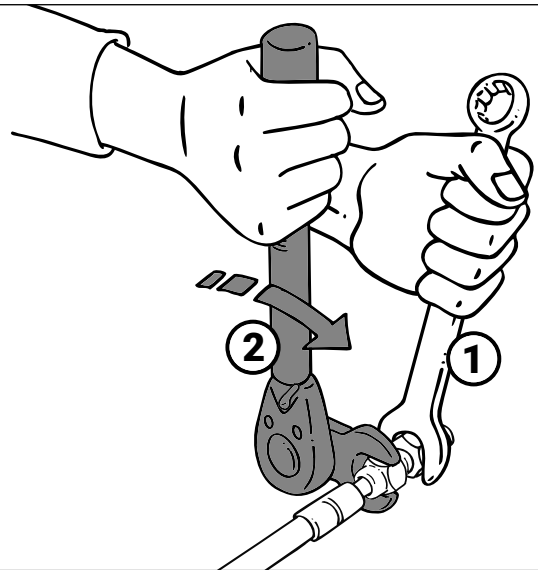
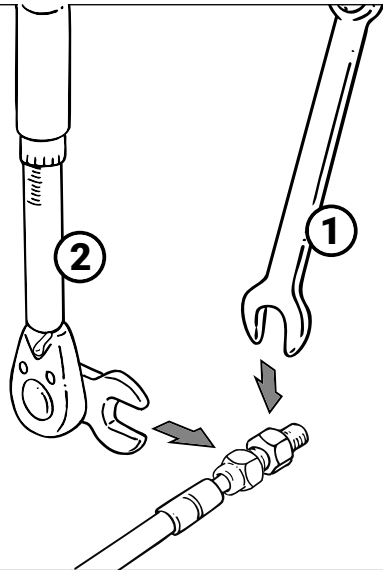


E14
MC 10P 800
MC 10P 1100

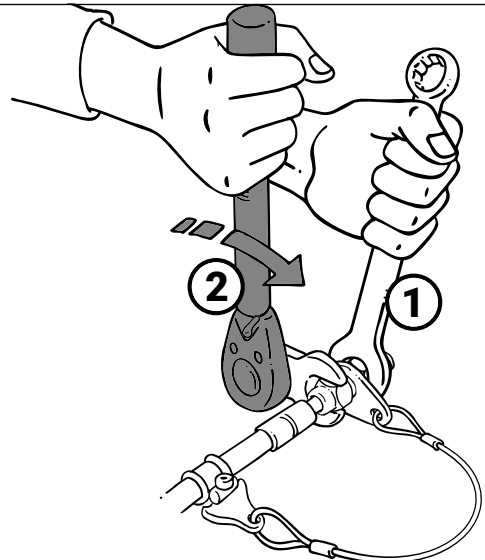
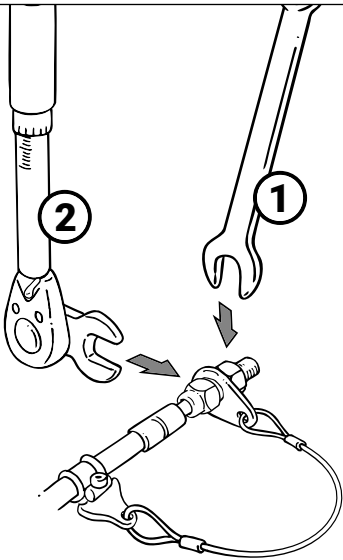




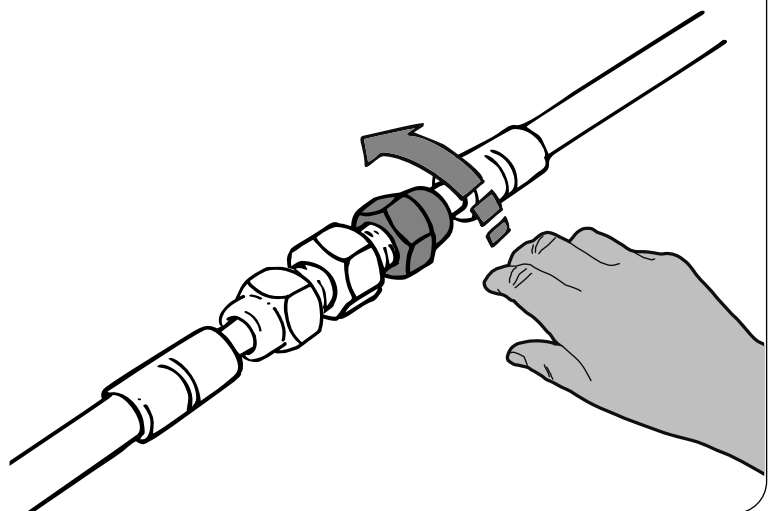
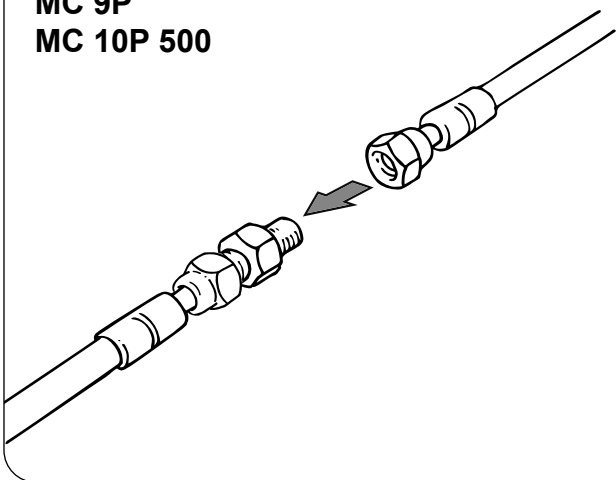
E17
MC 9P
MC 10P 500



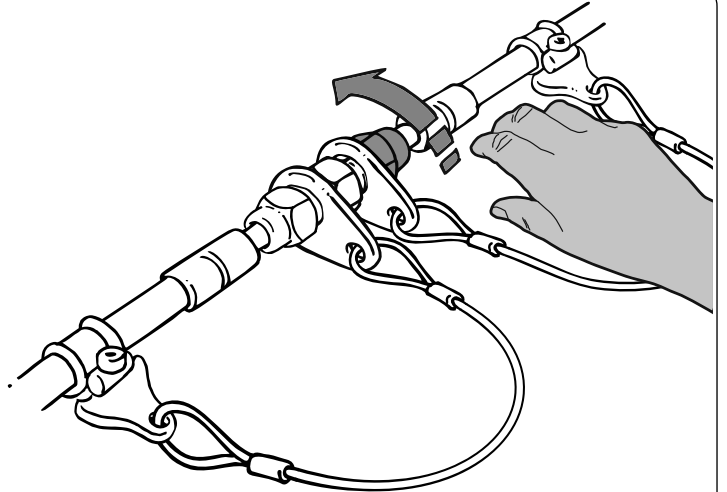
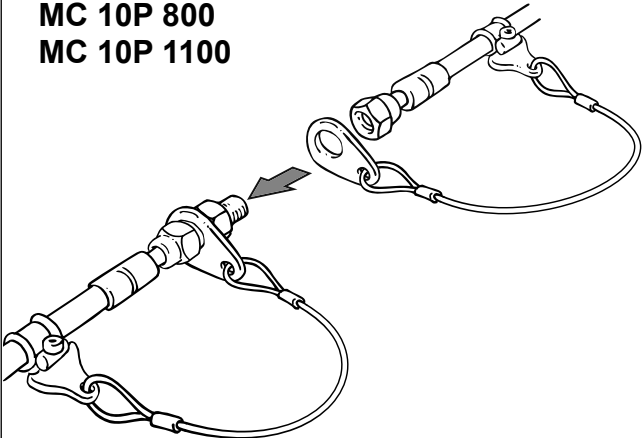
E17
MC 10P 800
MC 10P 1100



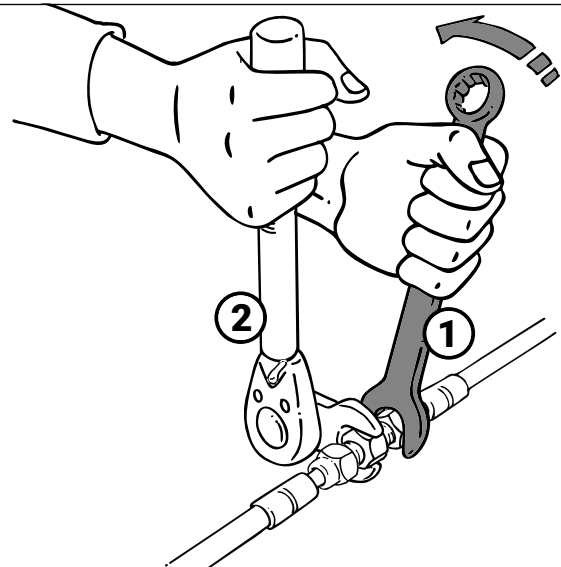
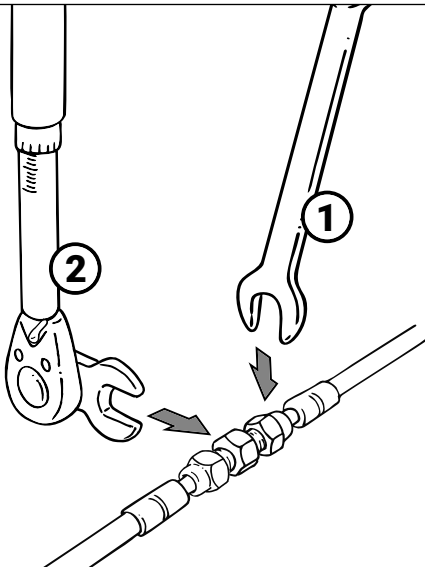
E18
MC 9P
MC 10P 500



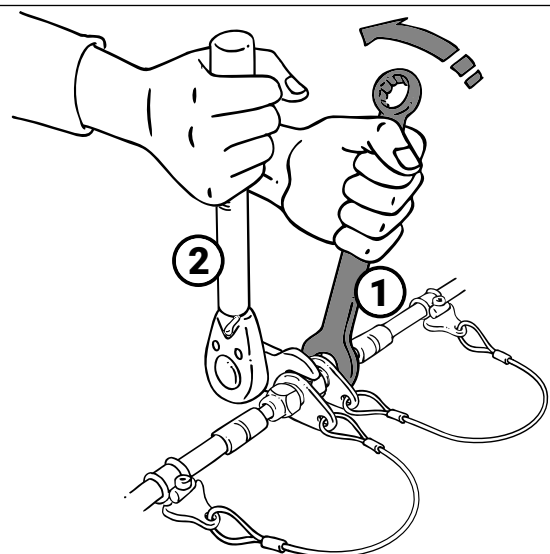
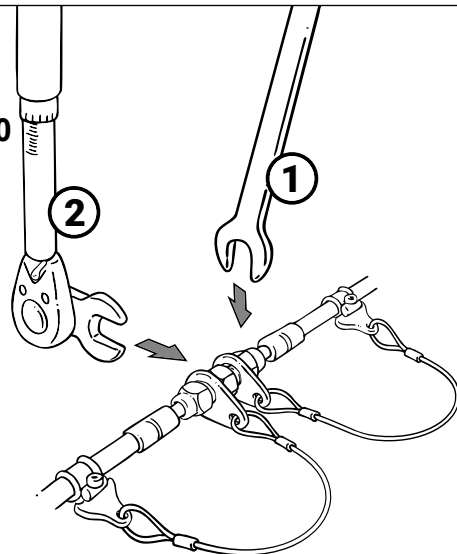
E18
MC 10P 800
MC 10P 1100

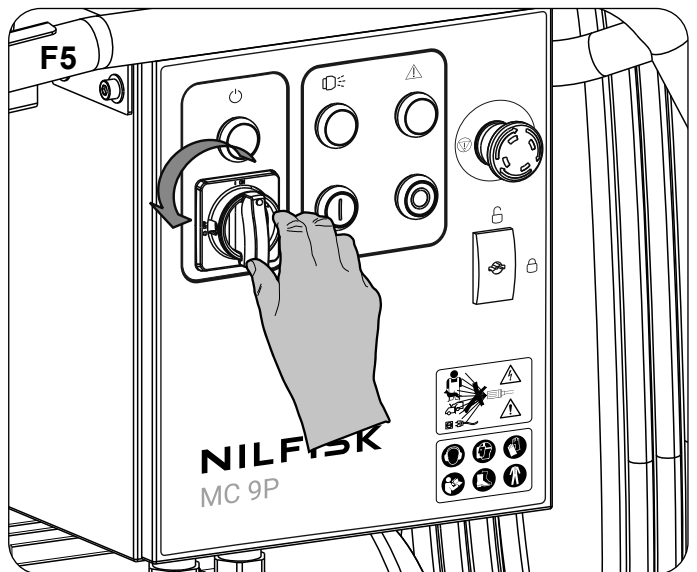
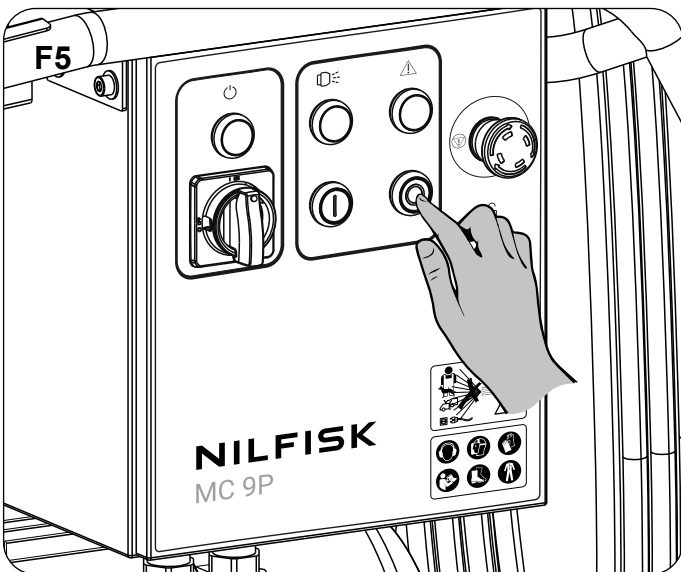
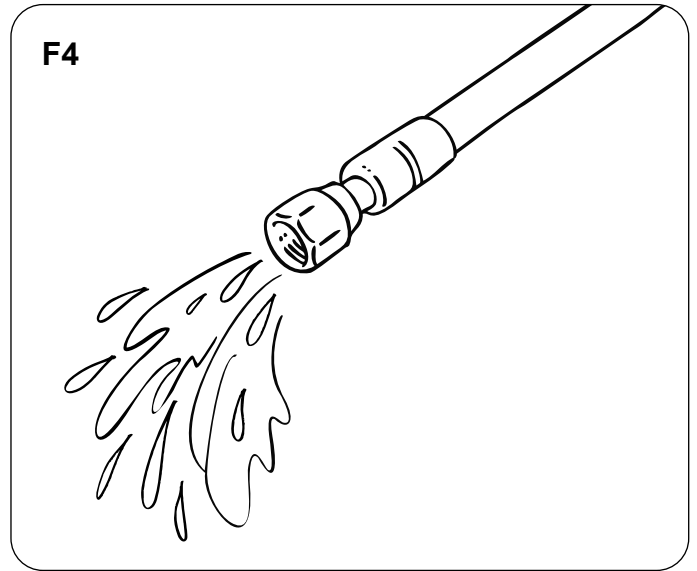
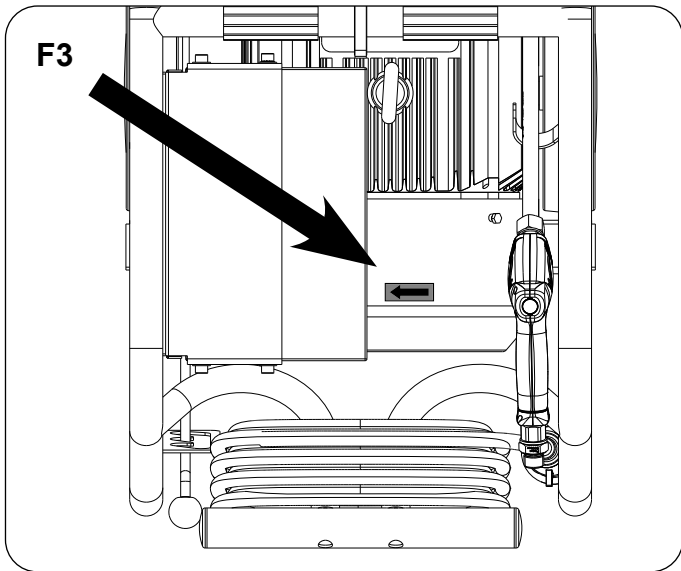
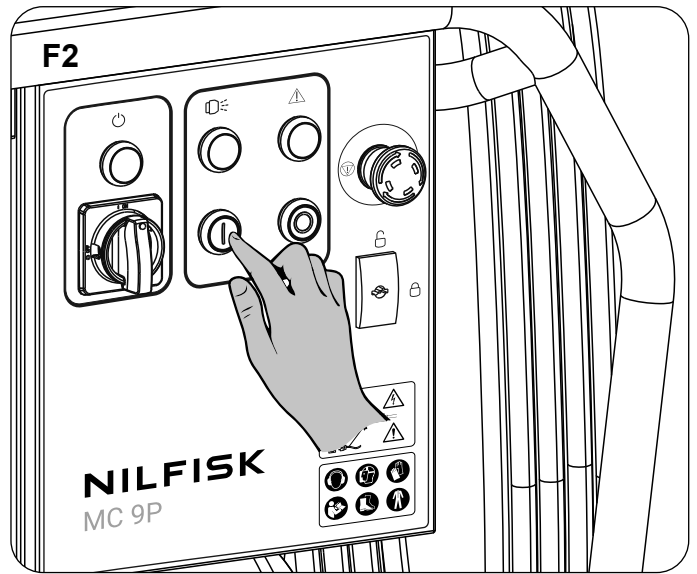
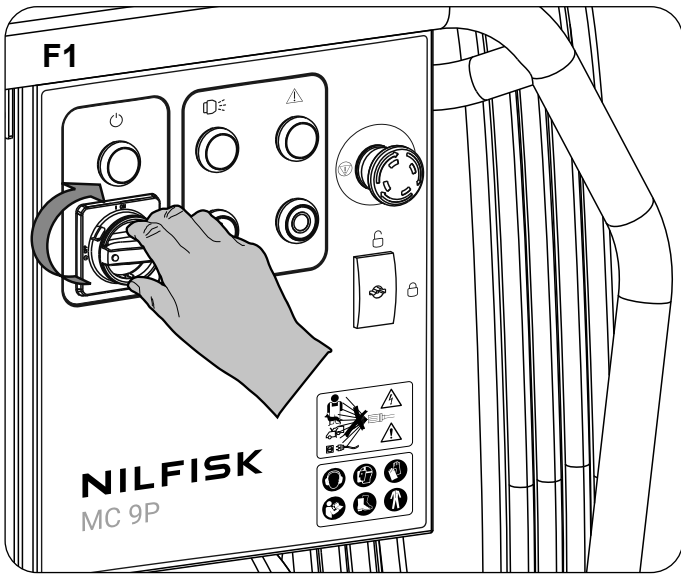


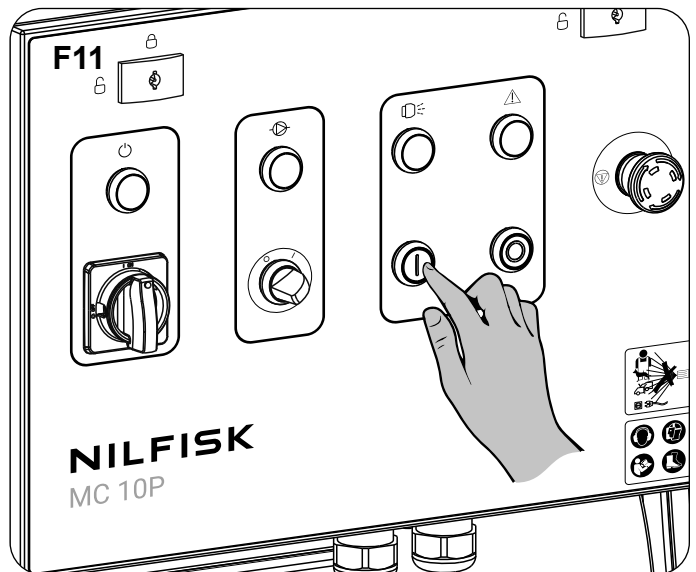
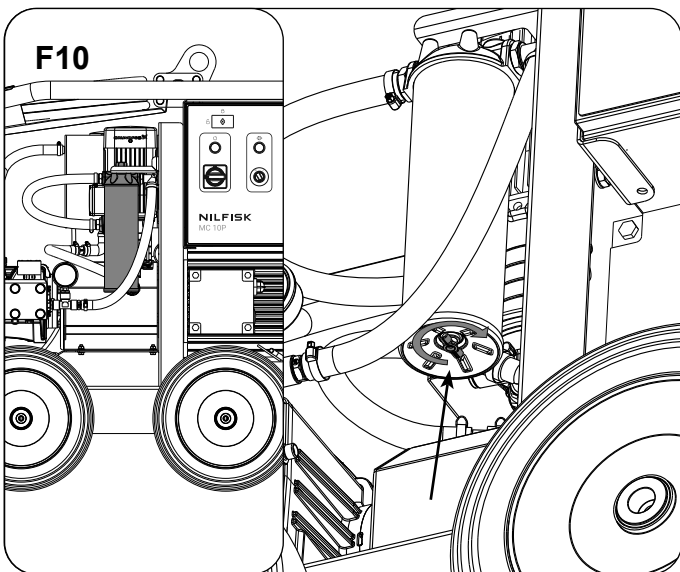
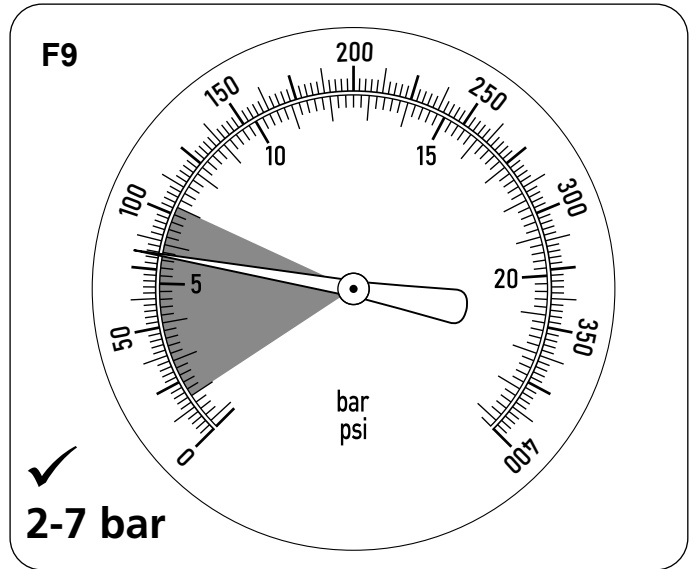
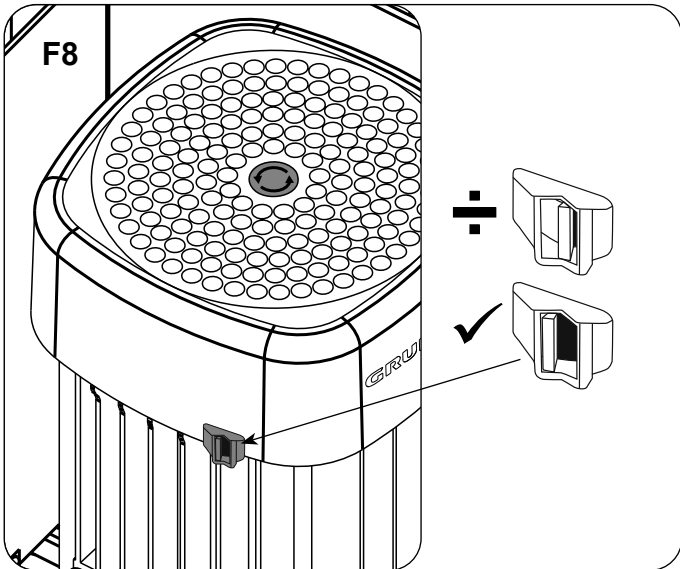
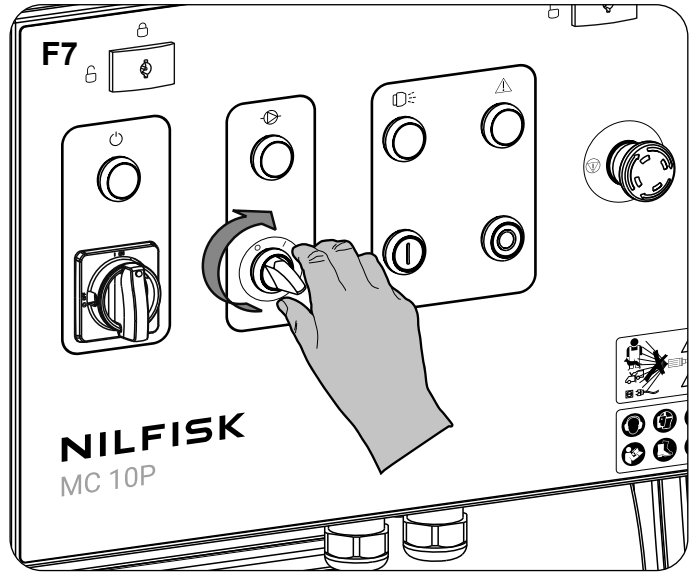
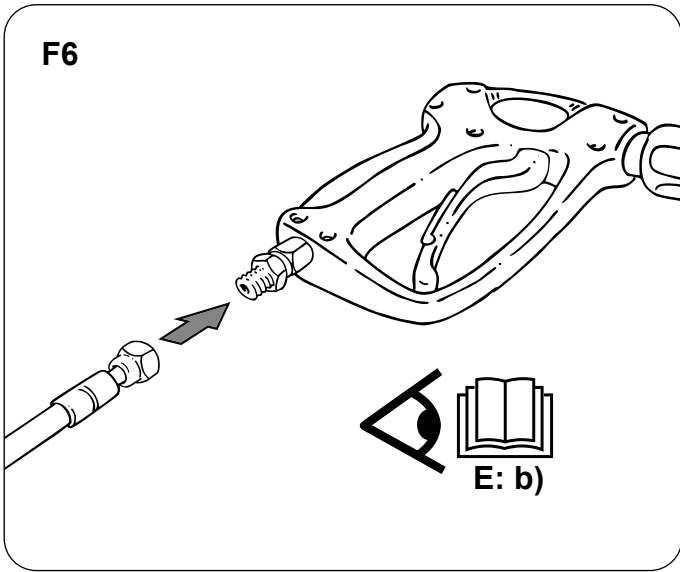
E19
MC 9P
MC 10P 500

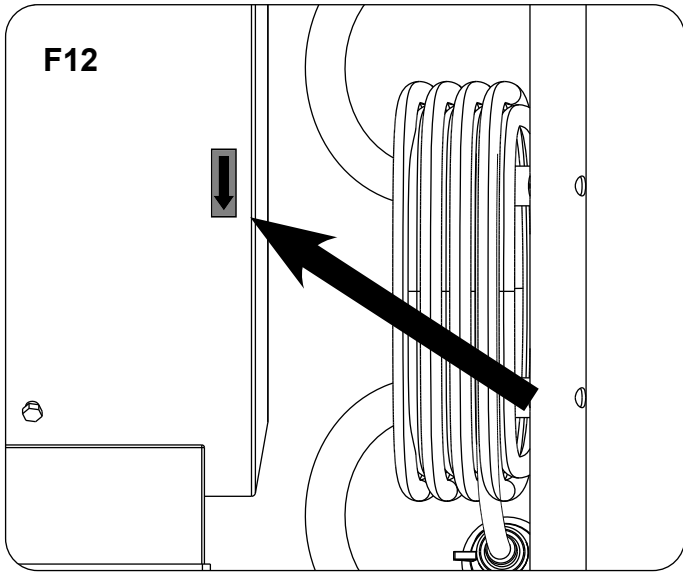


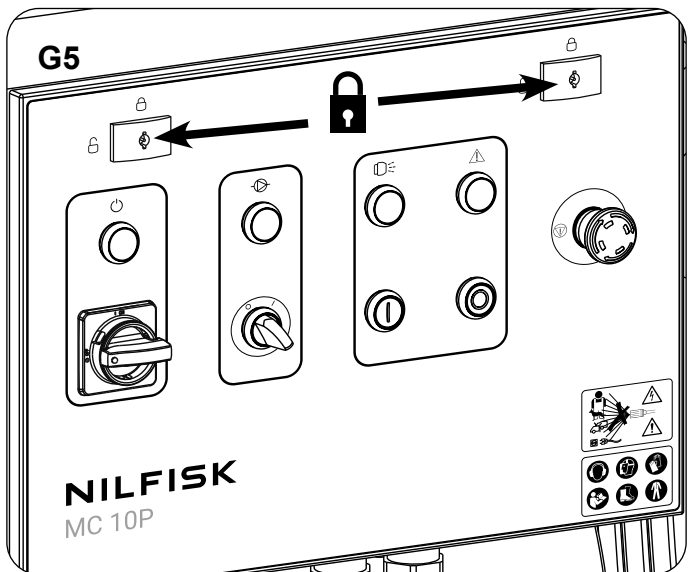
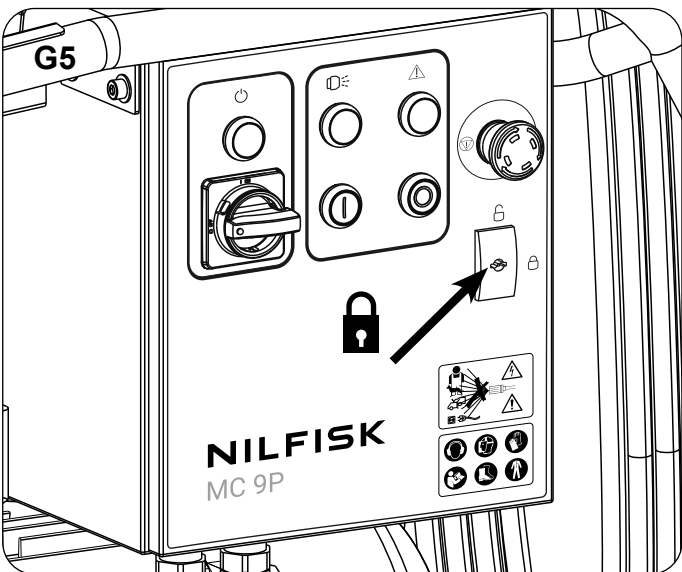
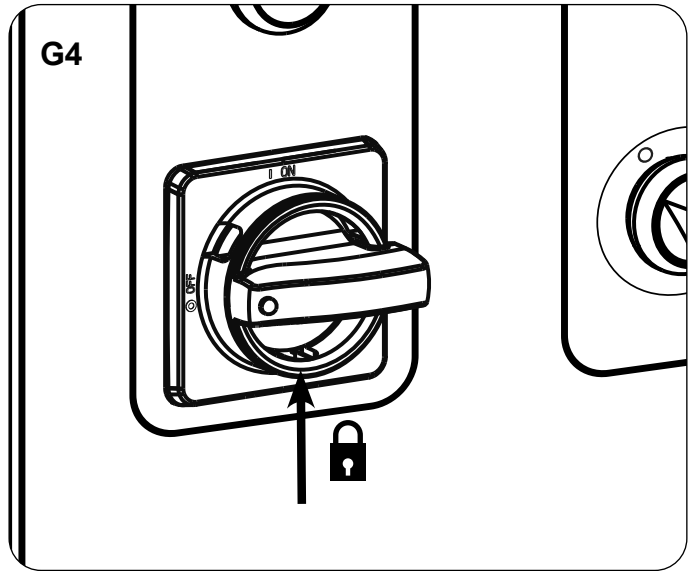
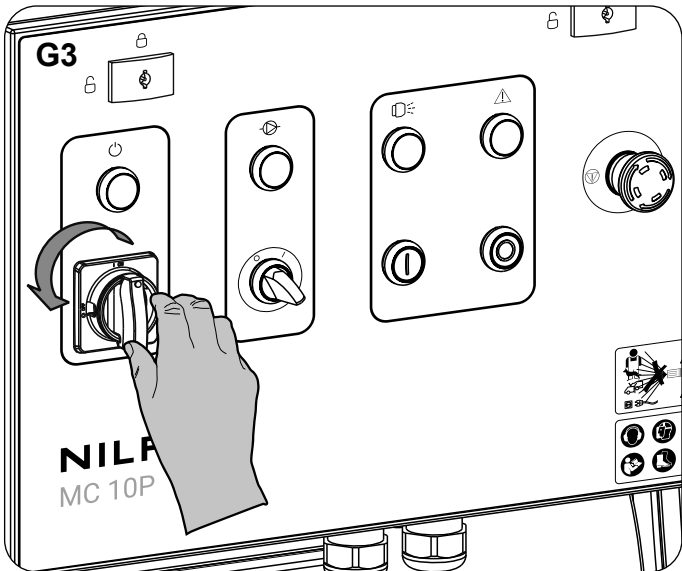
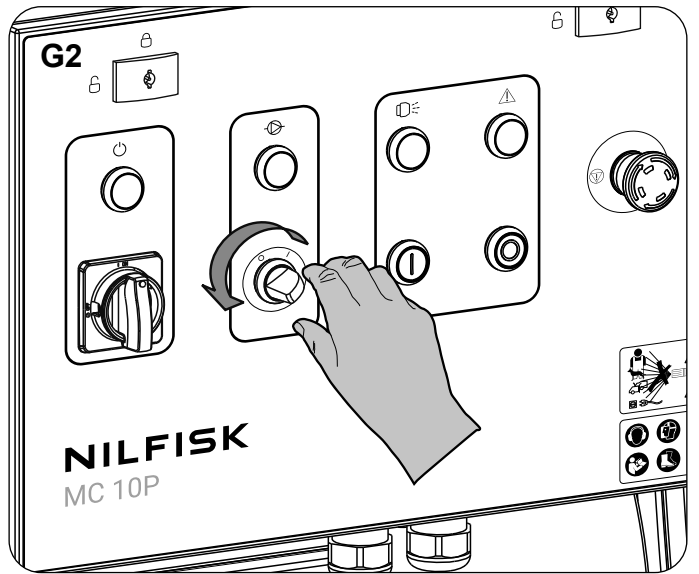
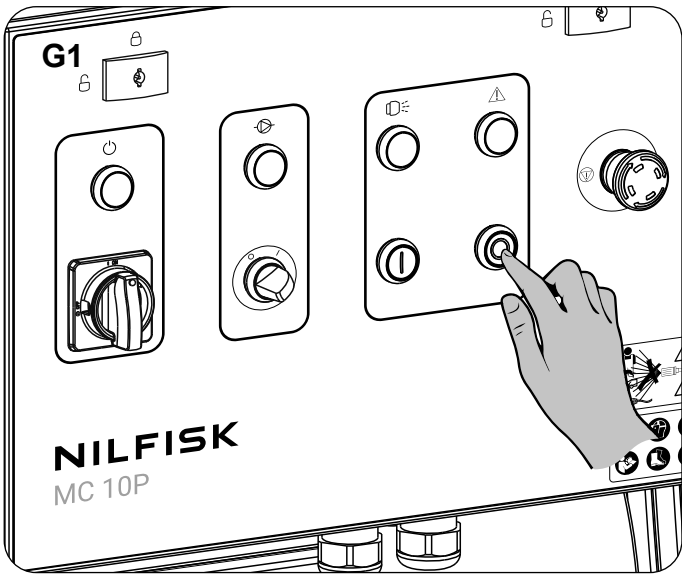
E19
MC 10P 800
MC 10P 1100



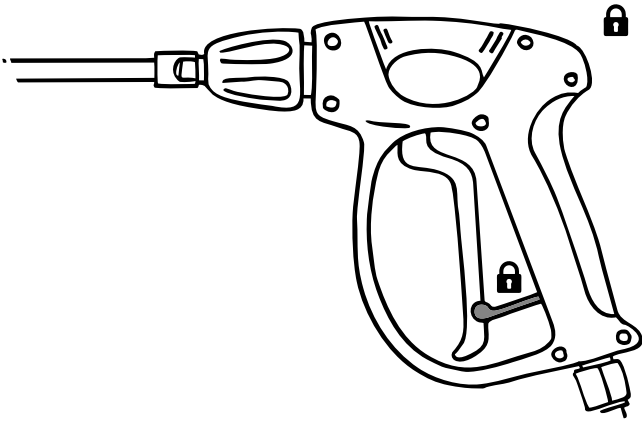




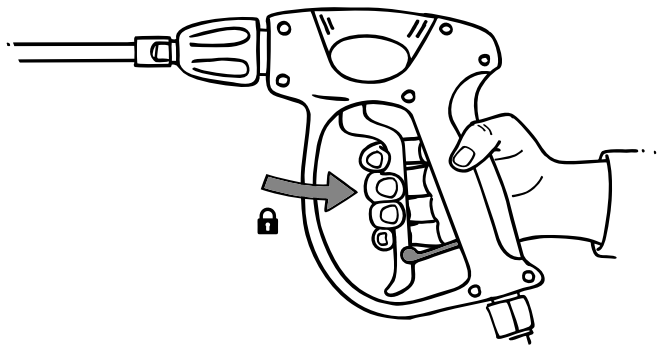




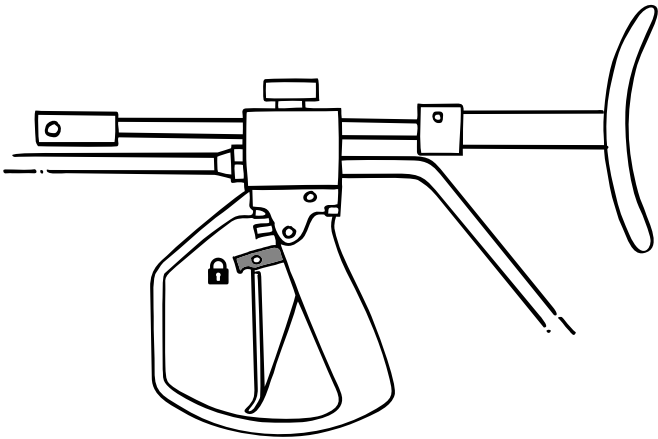
G6



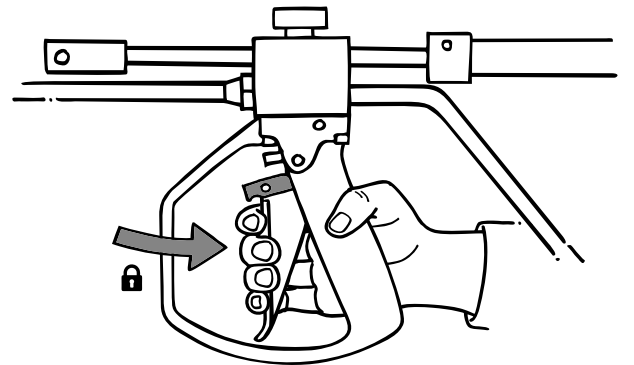
G6



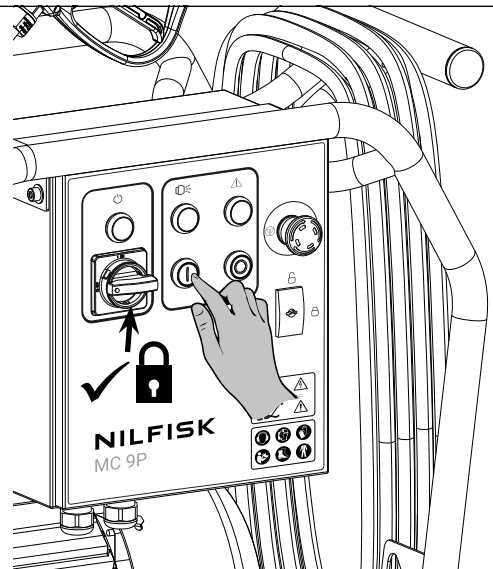
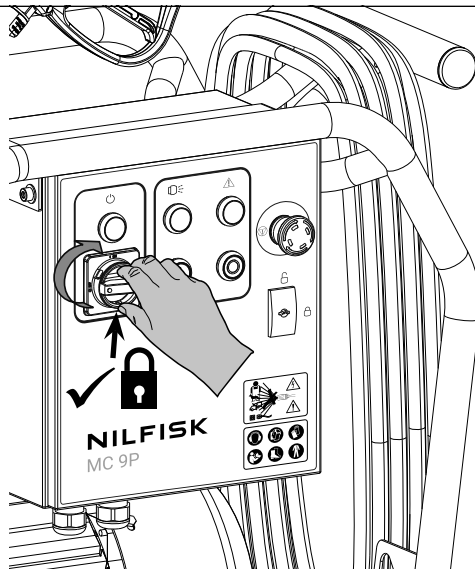
G7

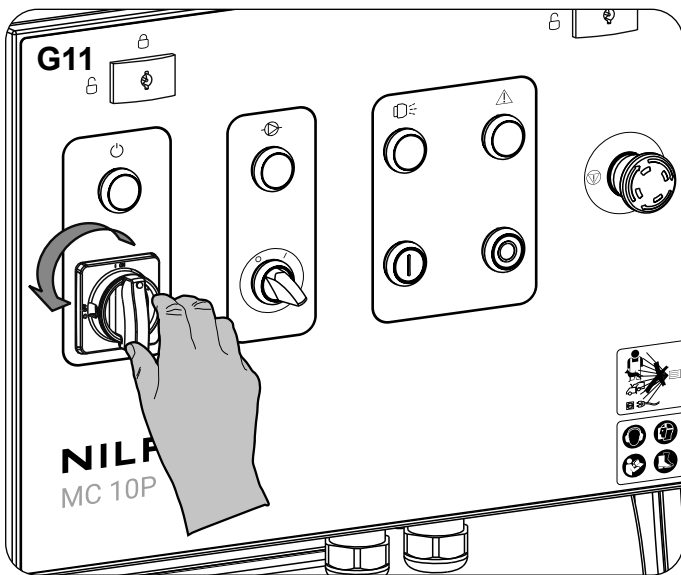
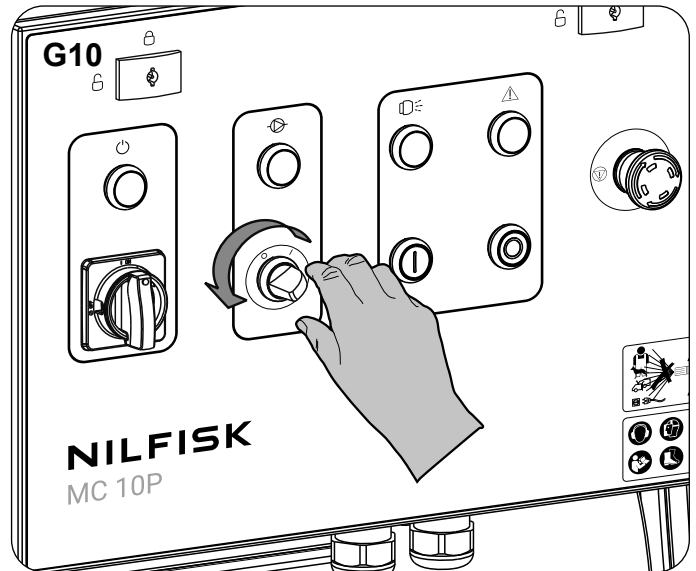
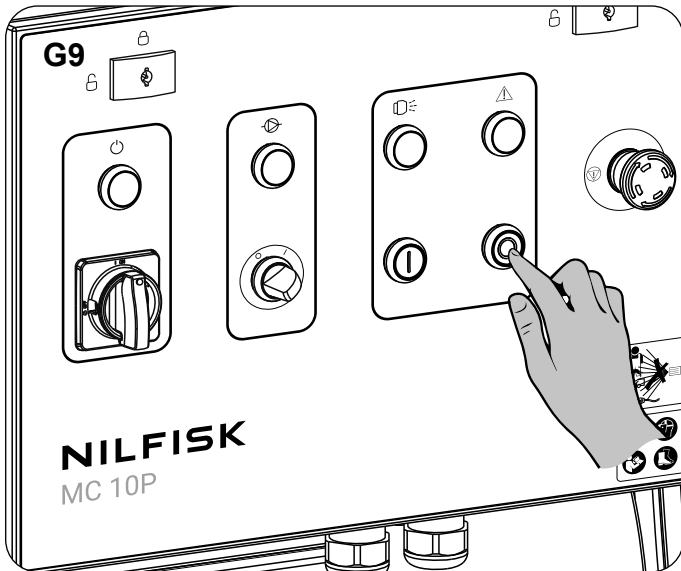
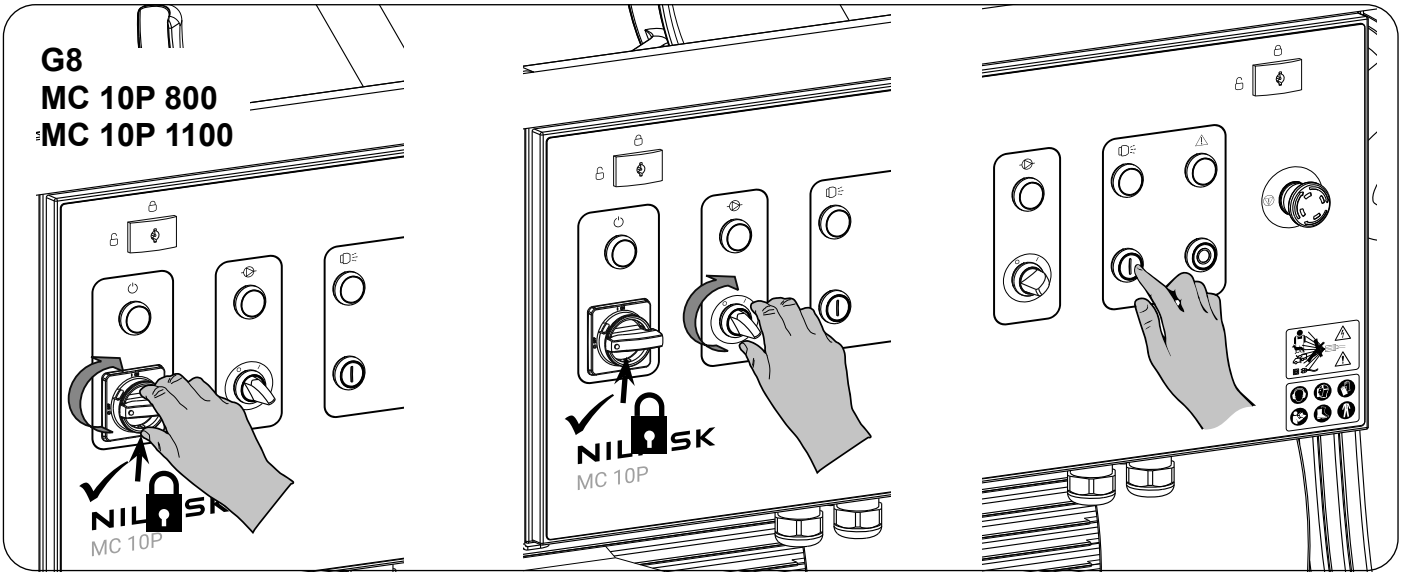


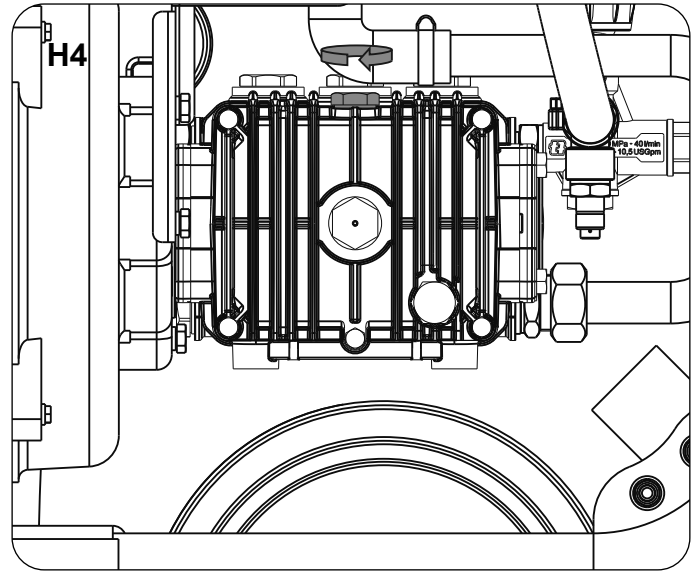
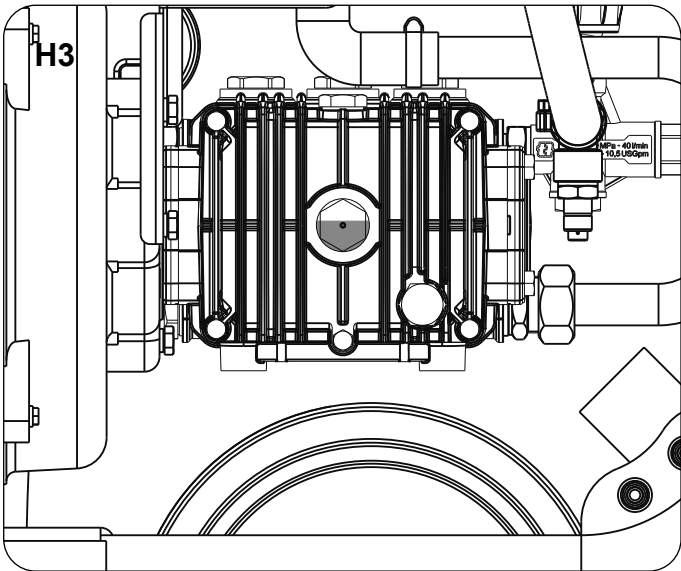
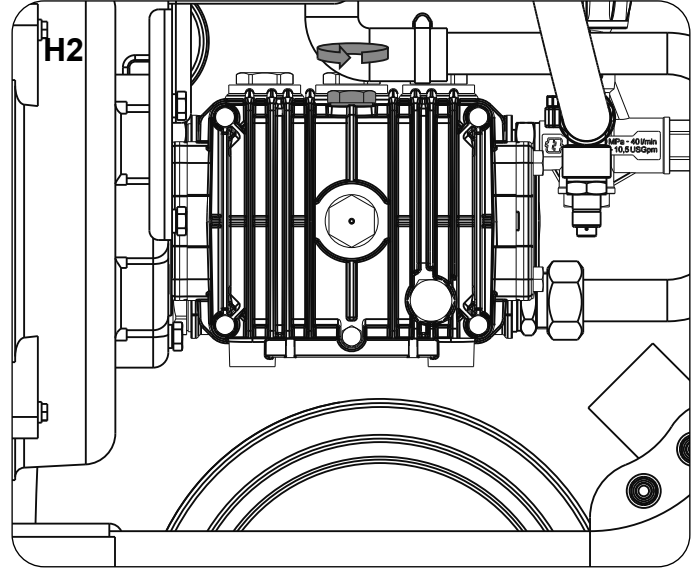
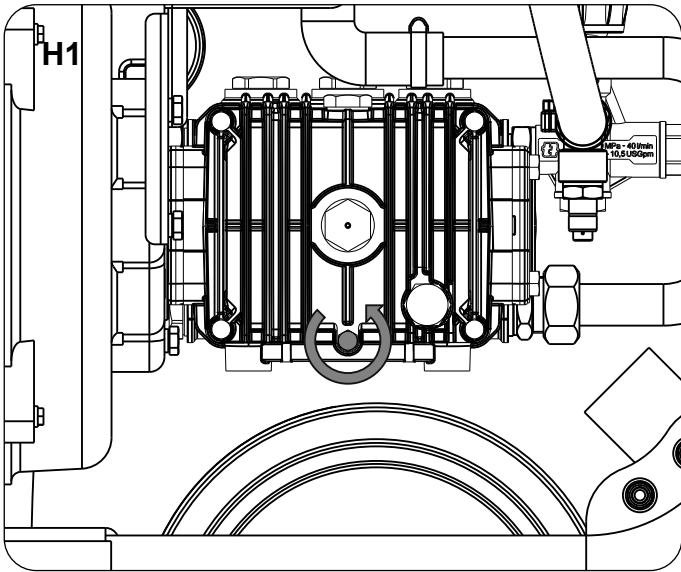
G7

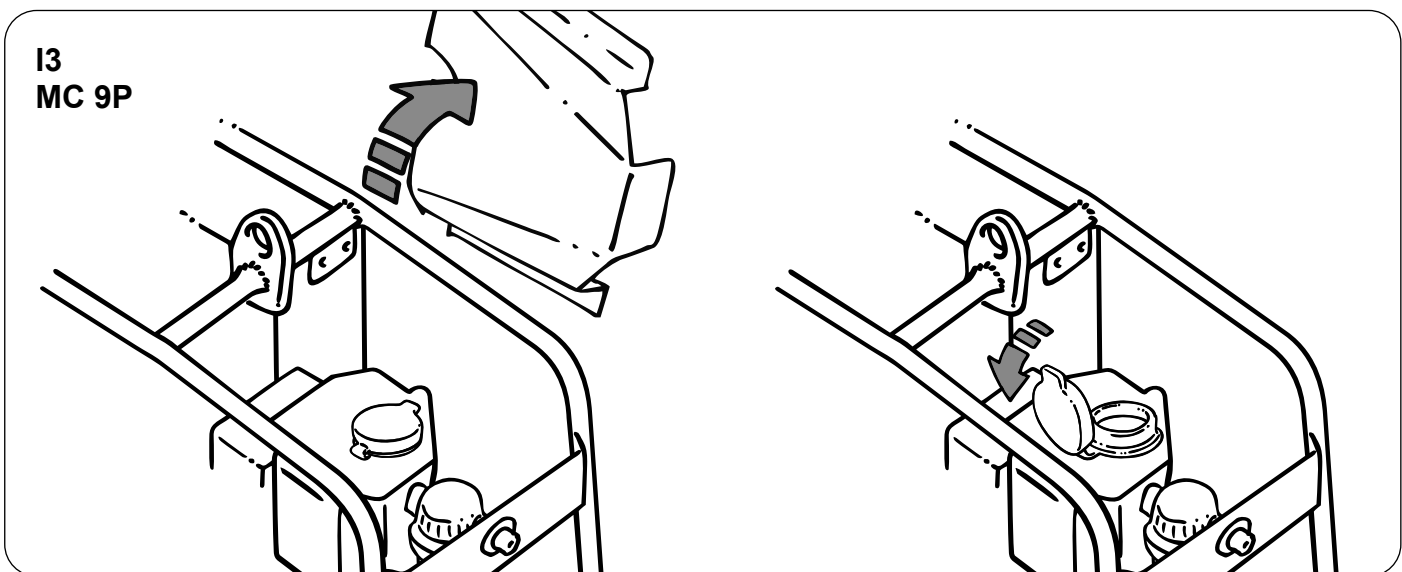
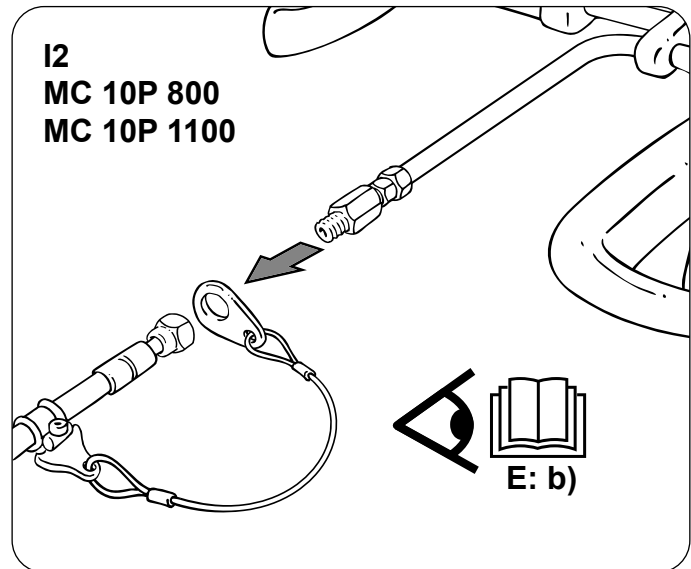
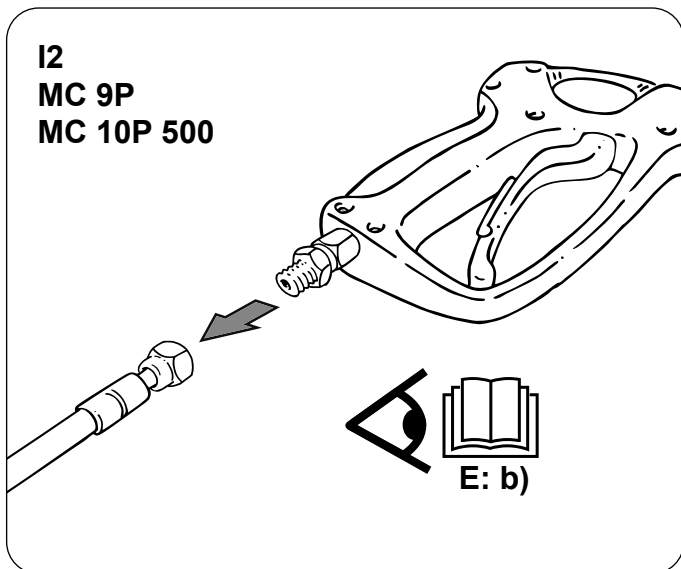
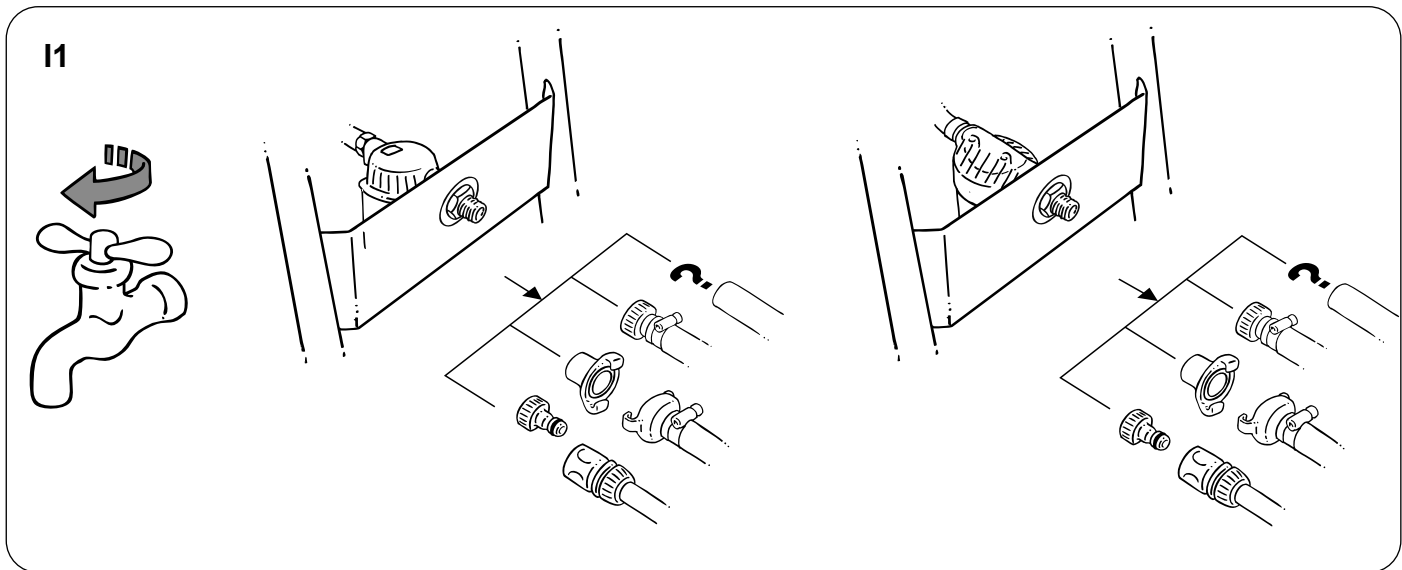


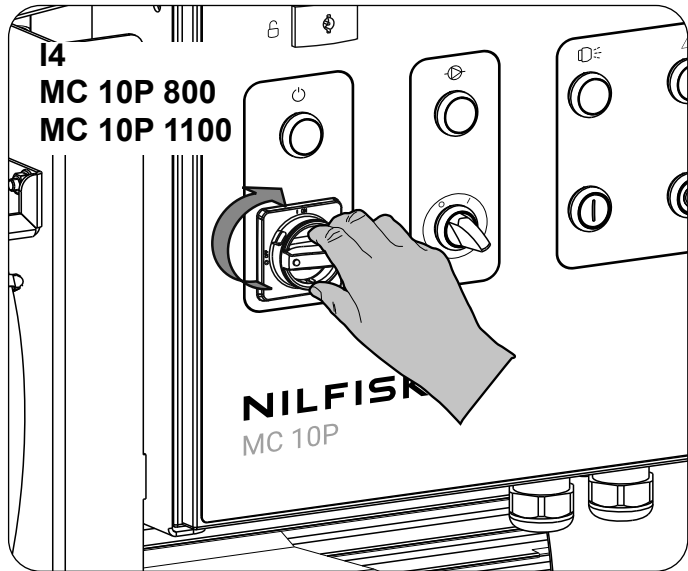
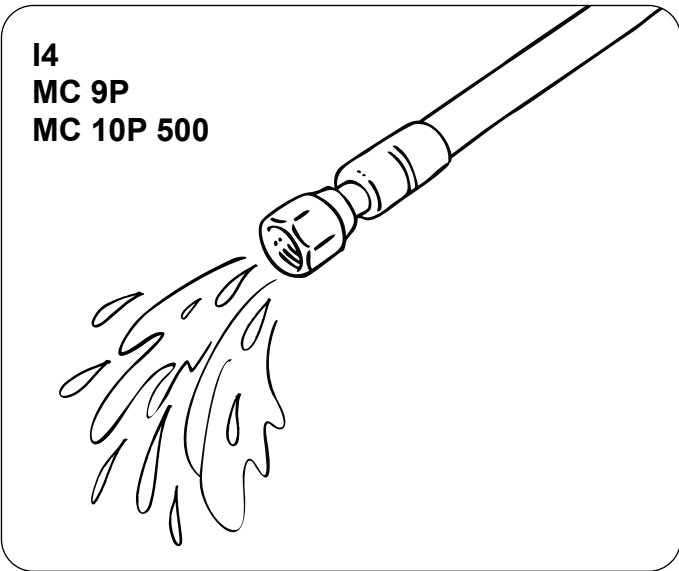
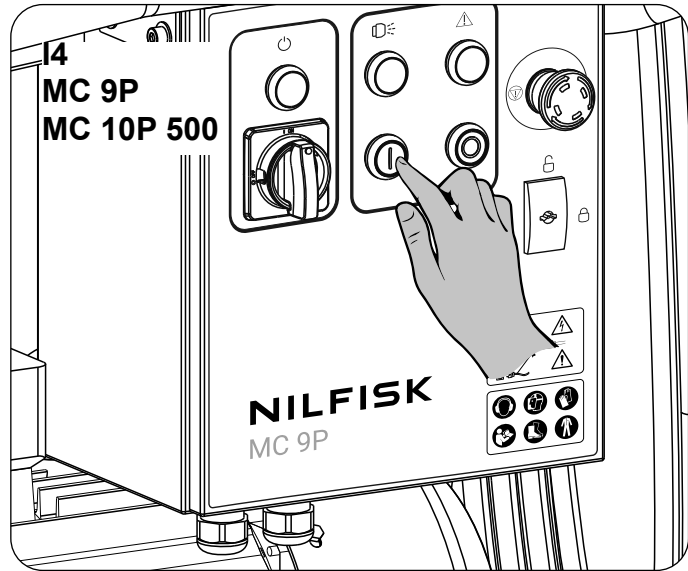
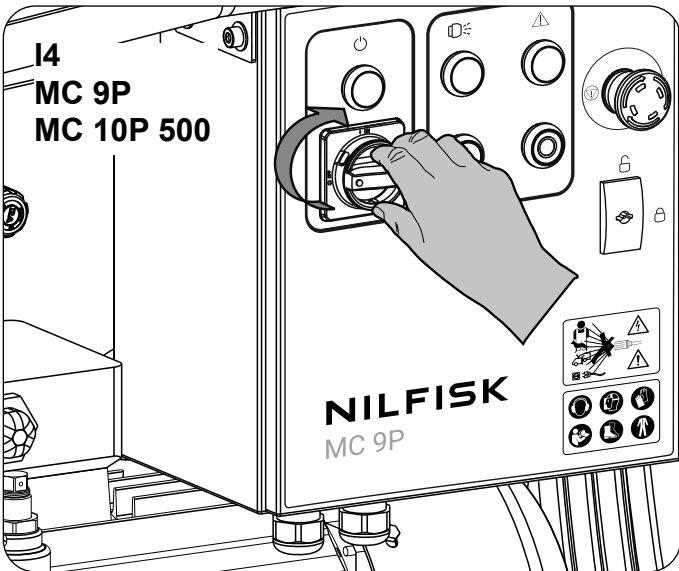
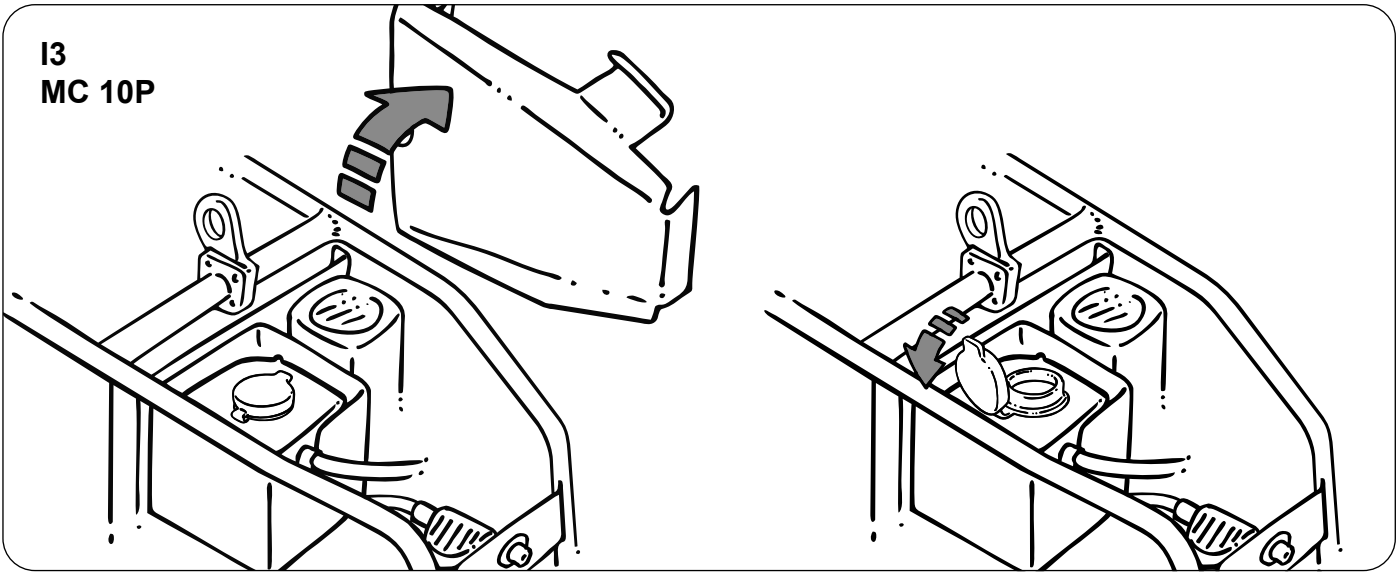
G8
MC 9P
MC 10P 500

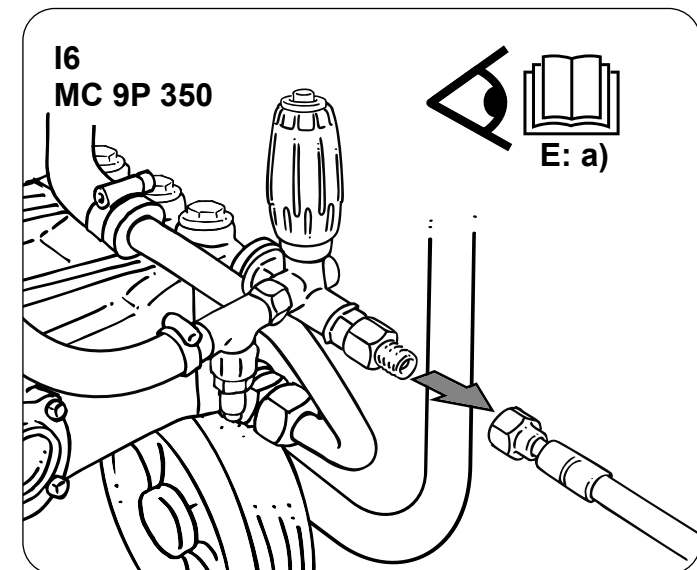
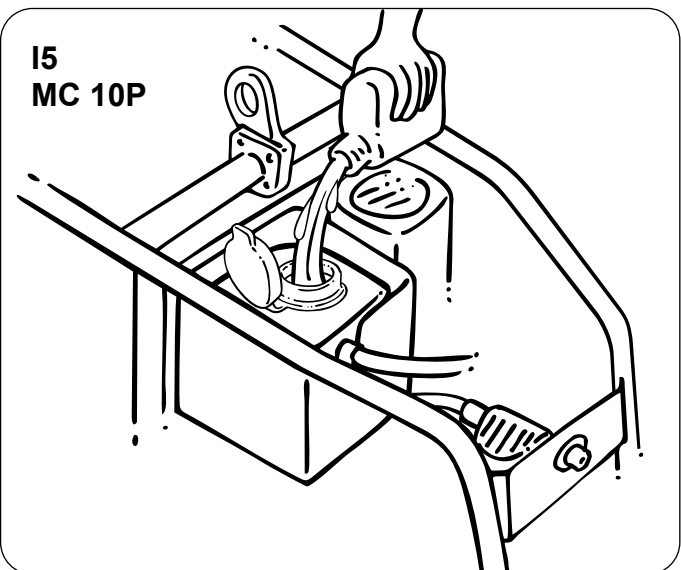
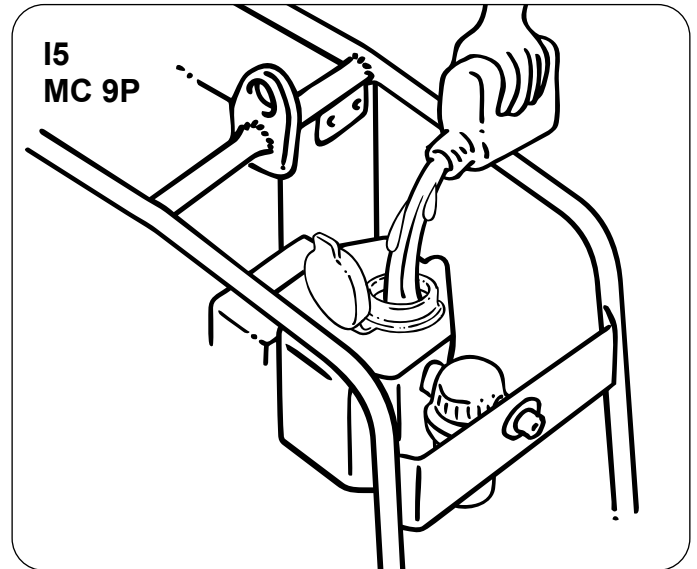
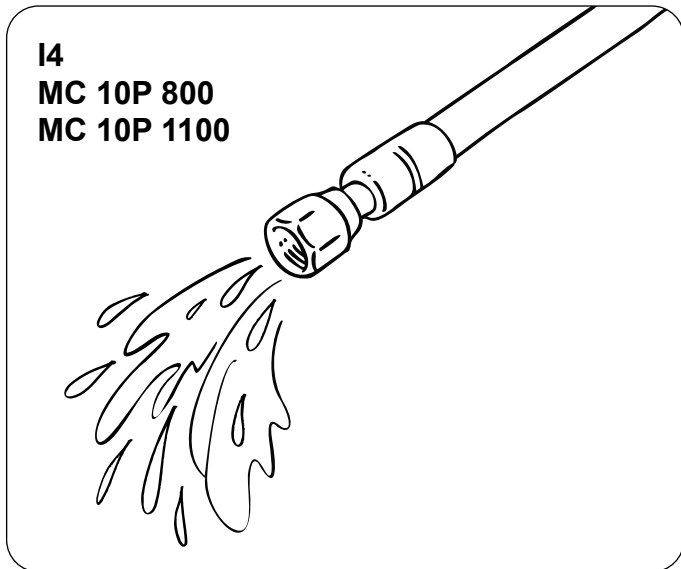
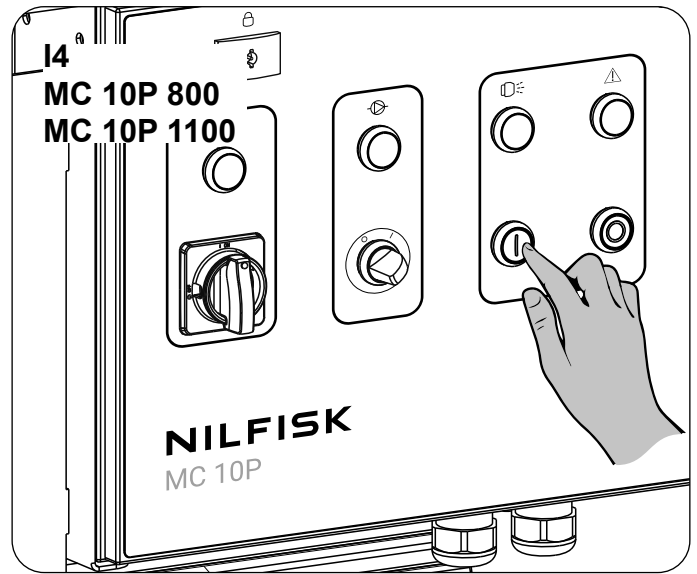
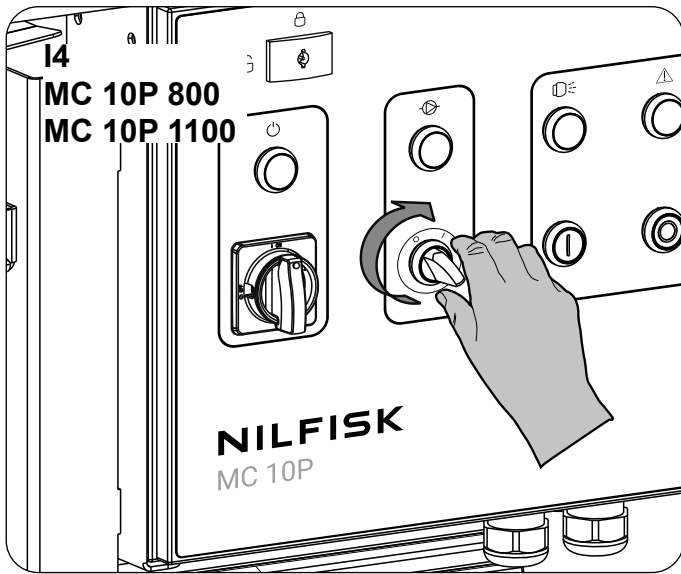


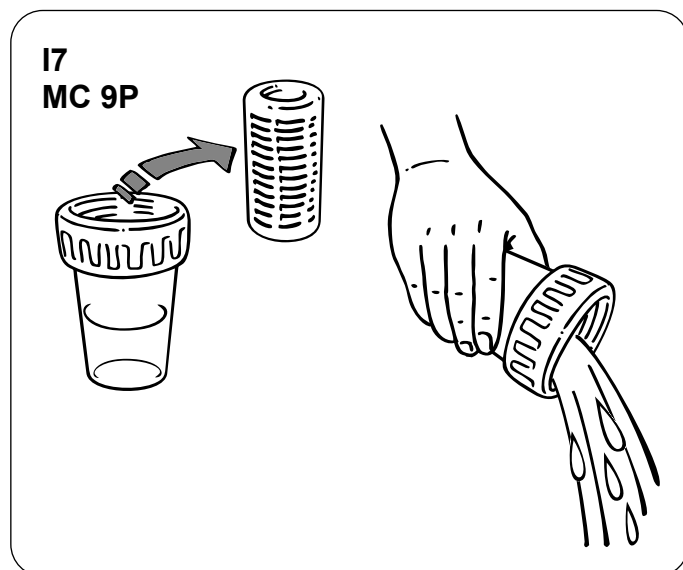
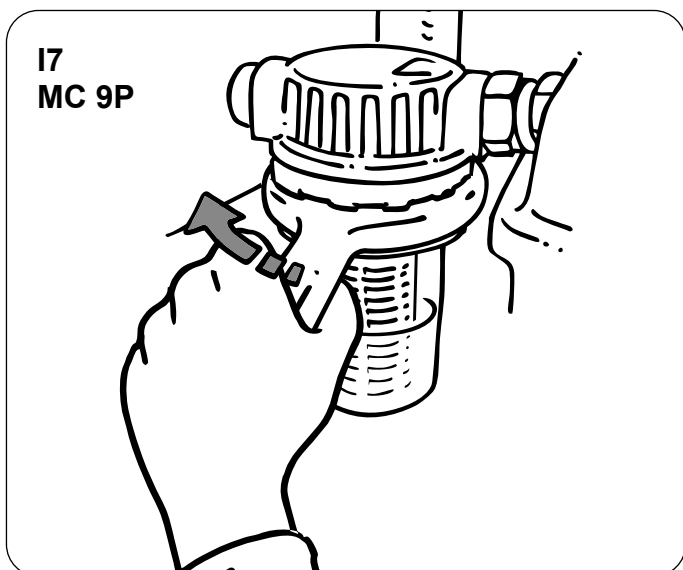
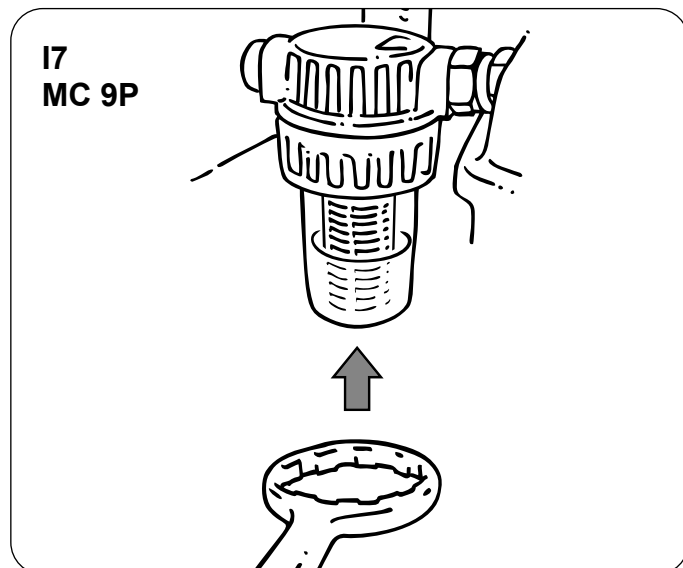
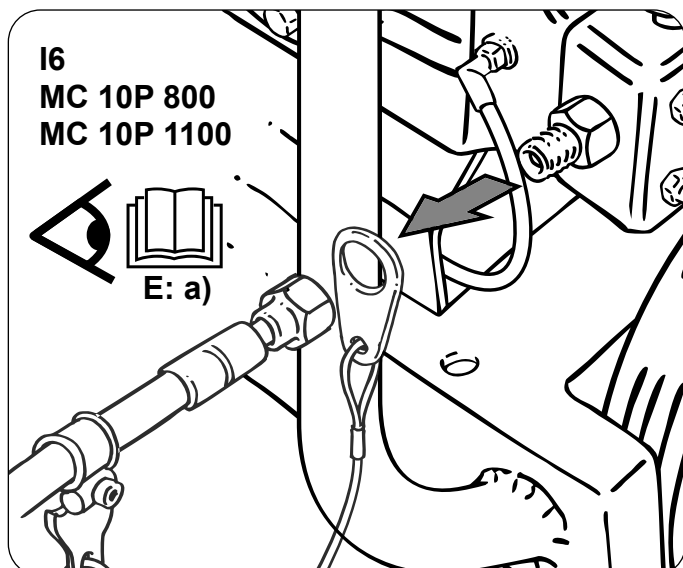
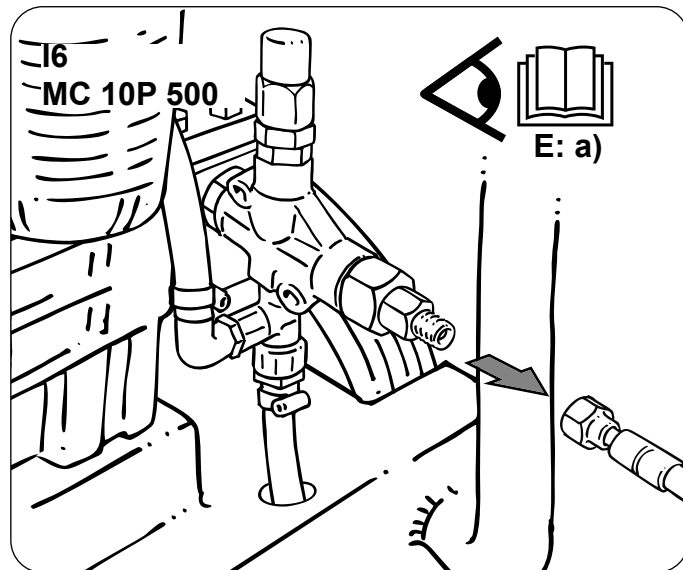
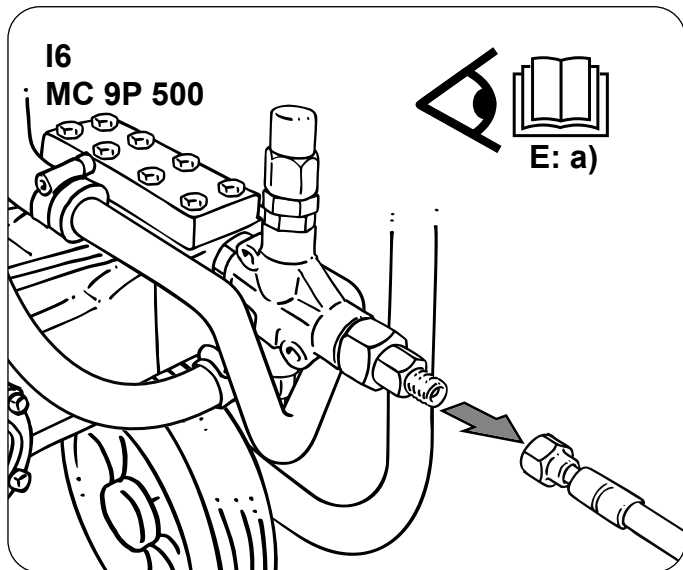






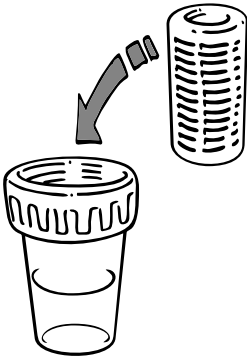




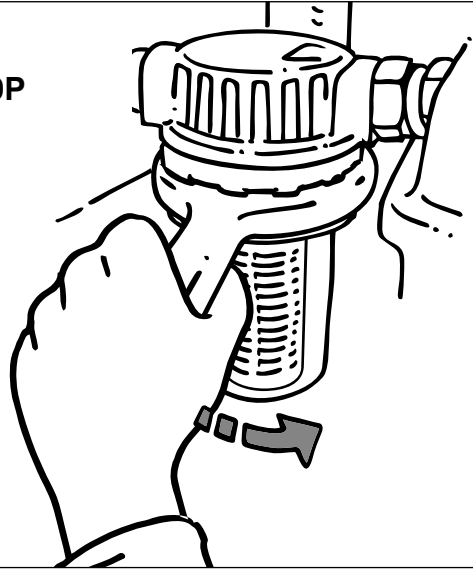


I

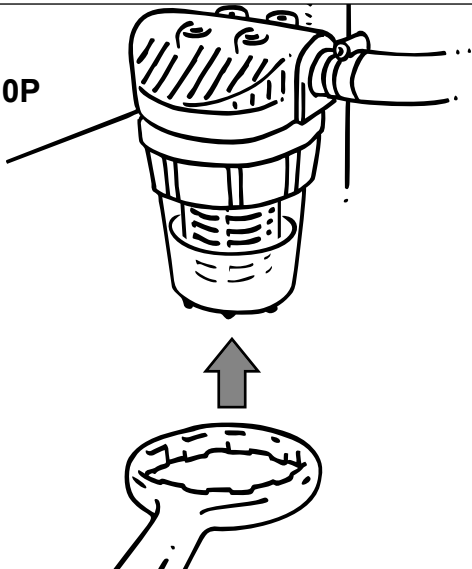
17
MC 9P



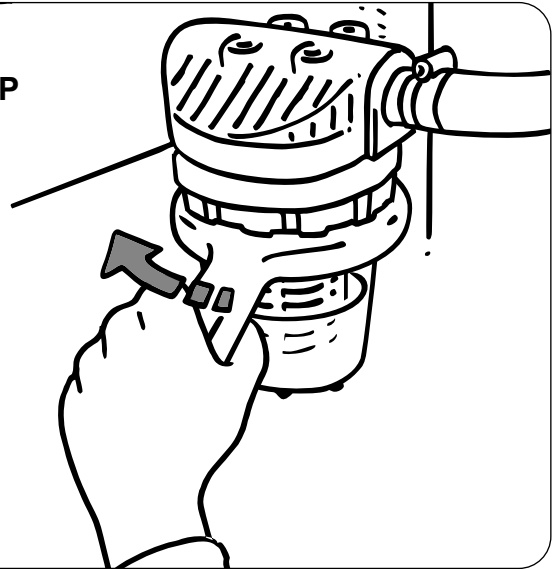
17
MC 9P



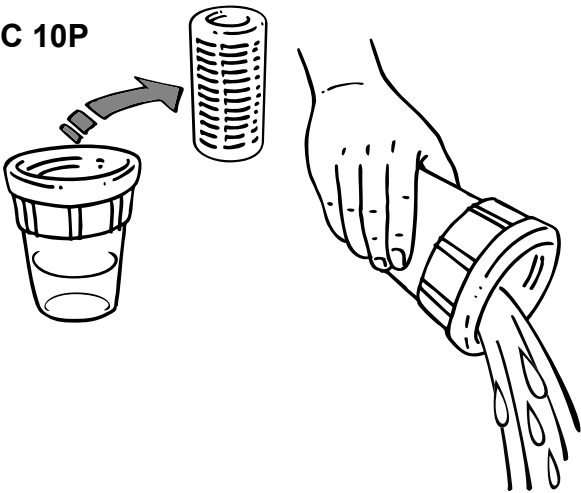
17
MC 10P



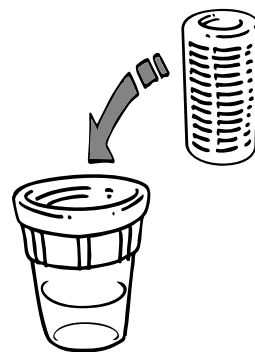
17
MC 10P

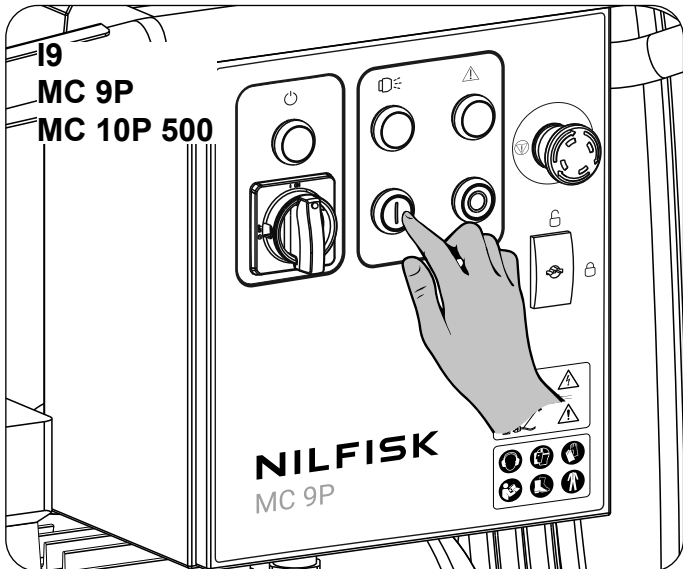
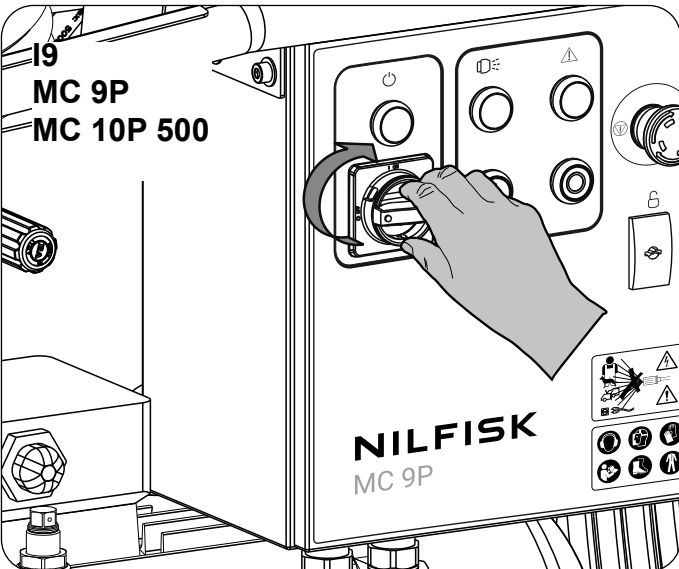
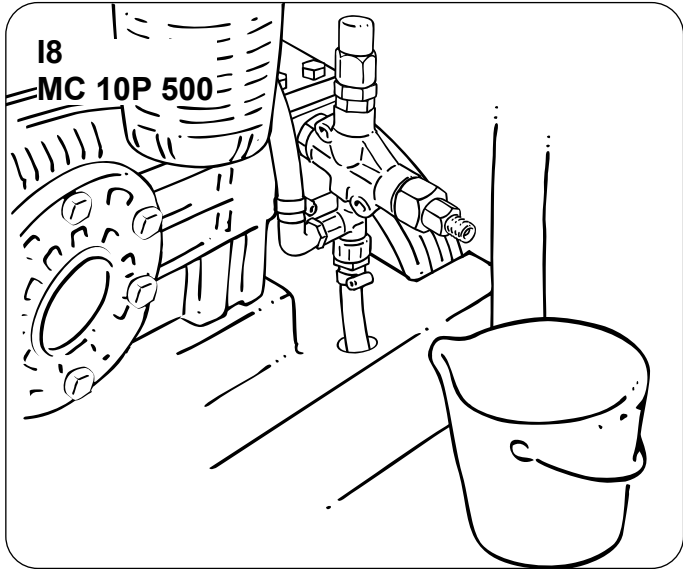
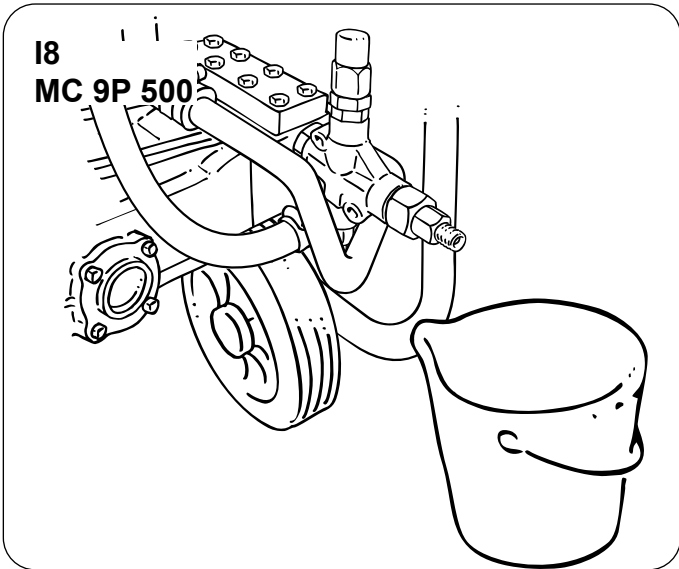
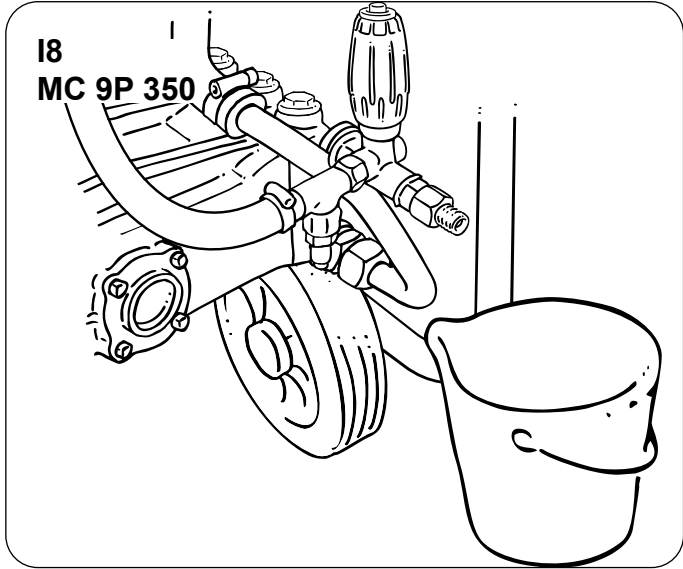
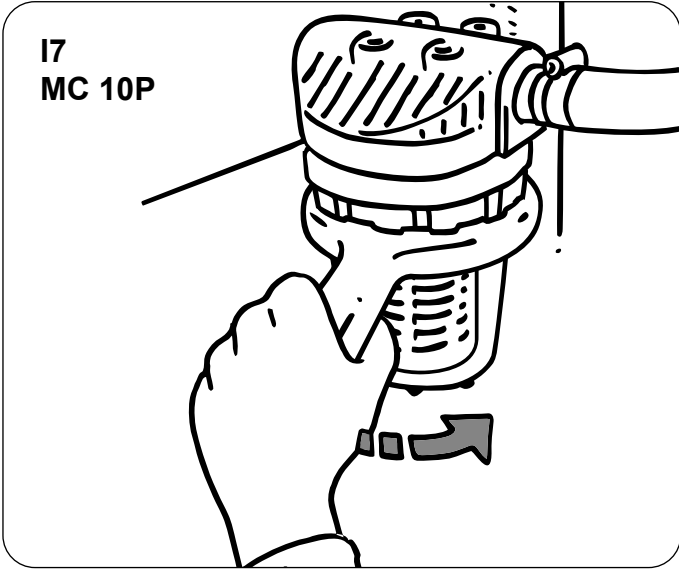


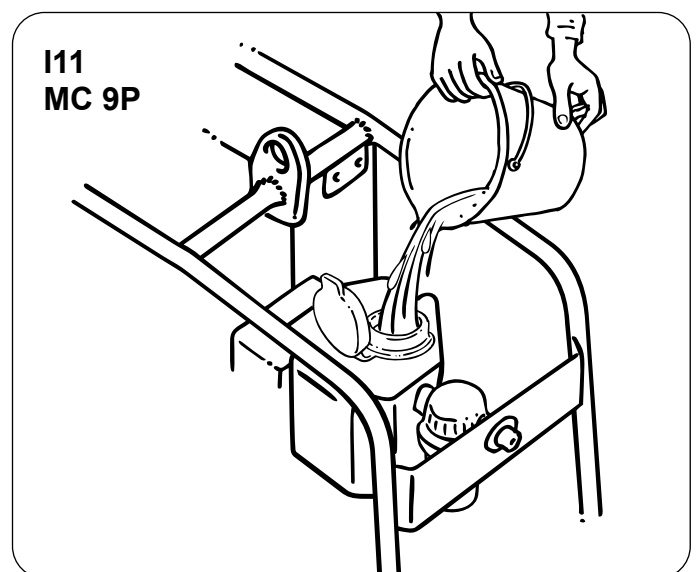
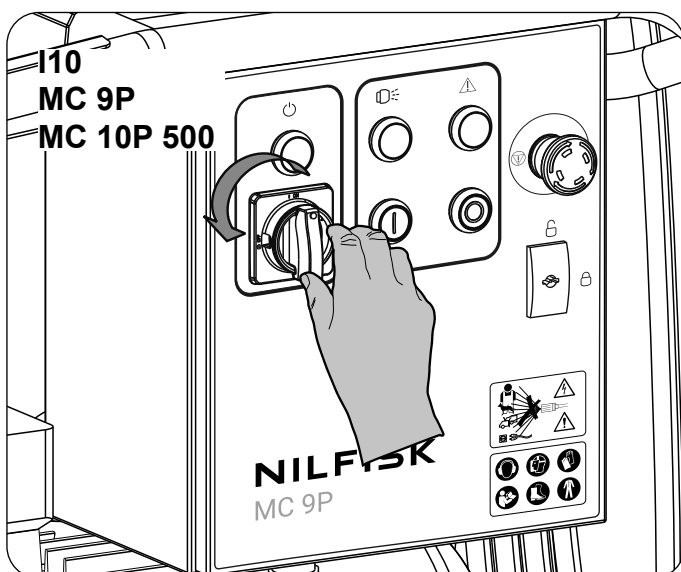
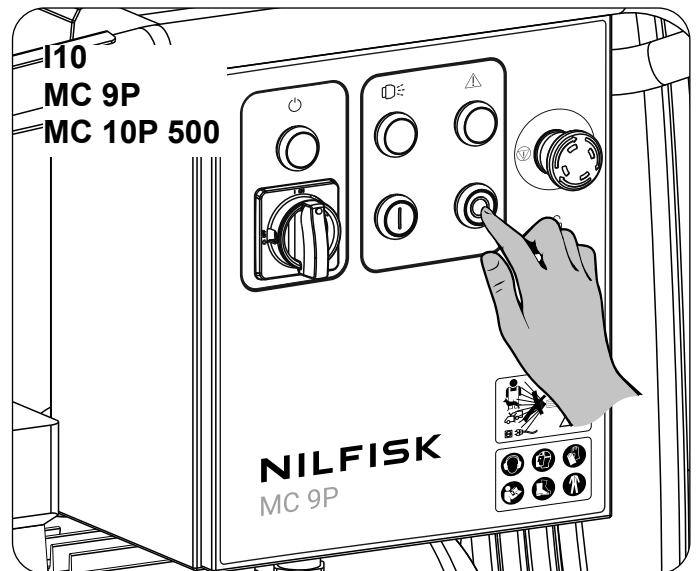
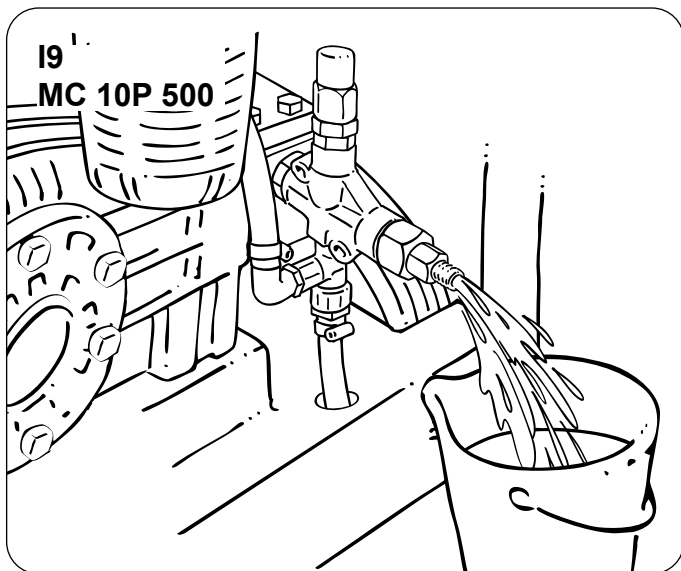
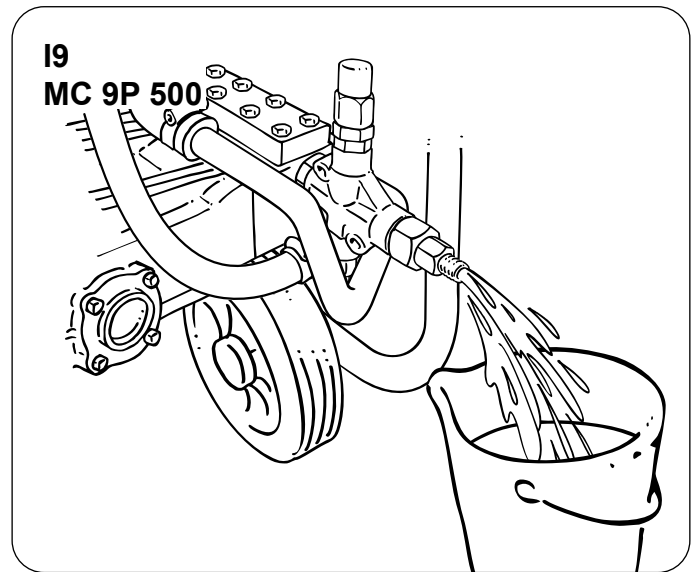
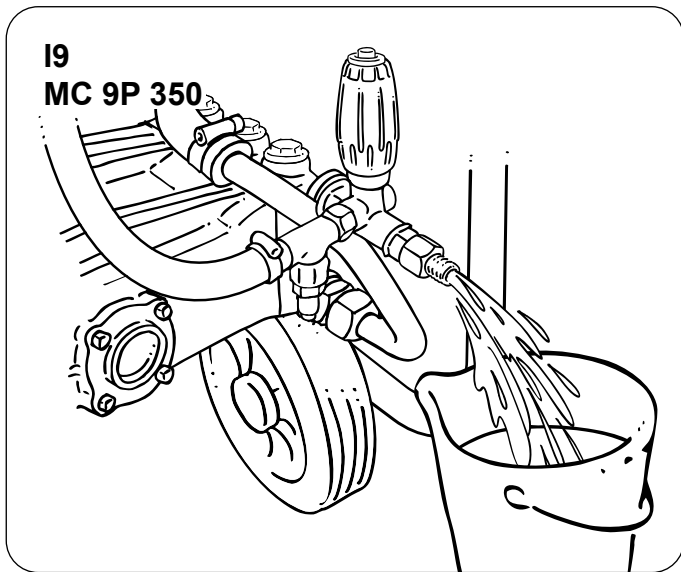
17
MC 10P



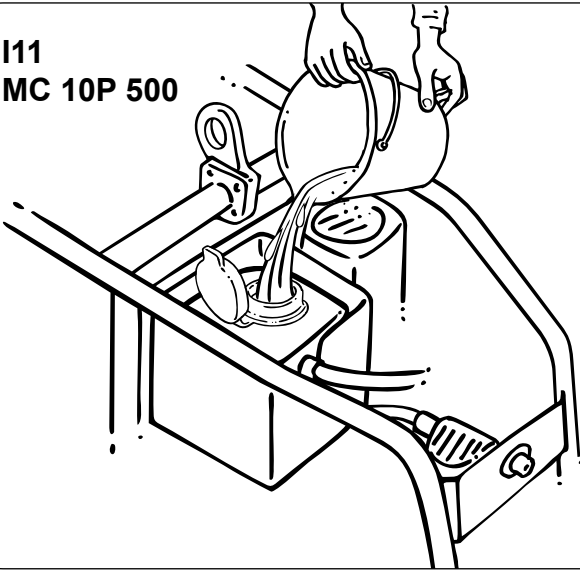
17
MC 10P



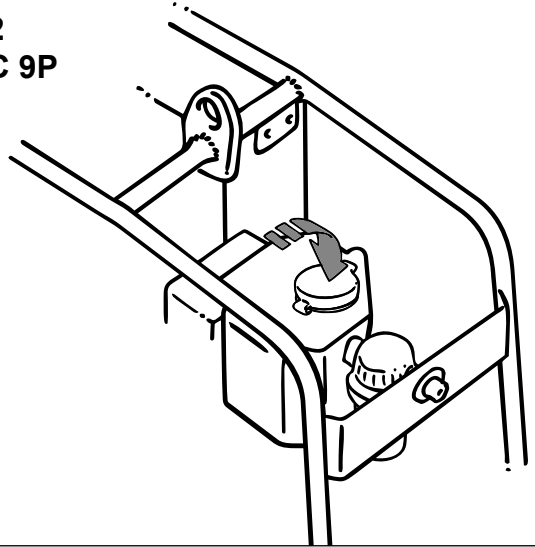




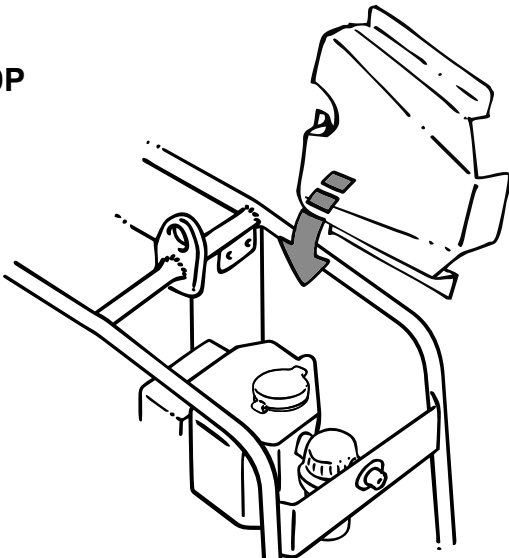
I11
MC 10P 500



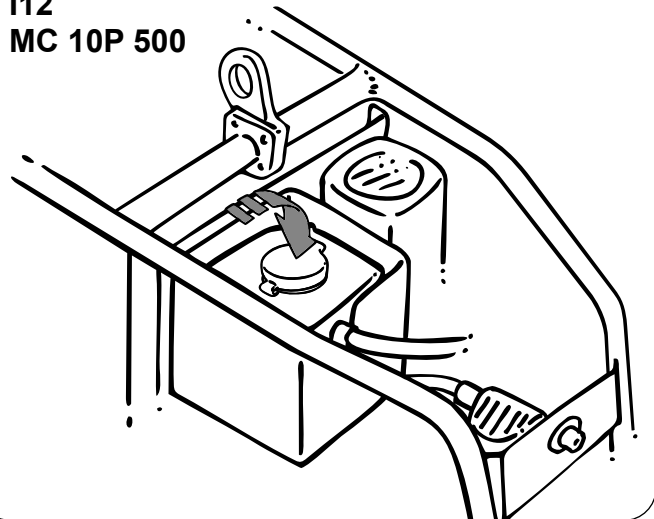
I12
MC 9P



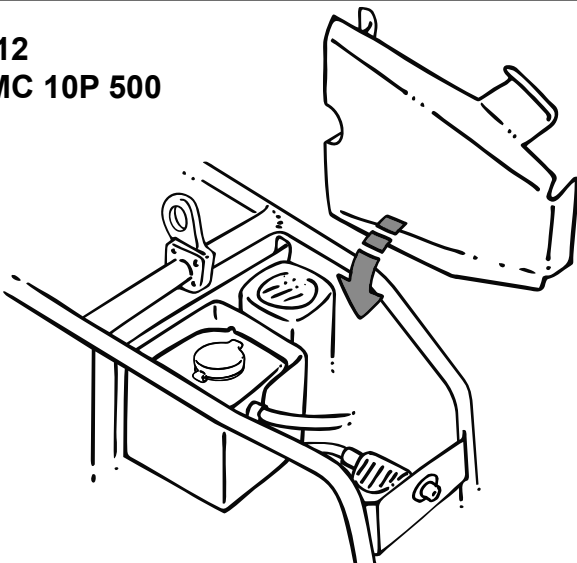
I12
MC 9P



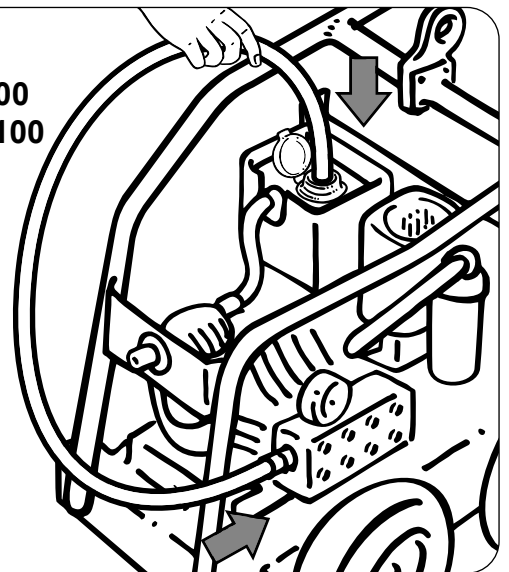
I12
MC 10P 500

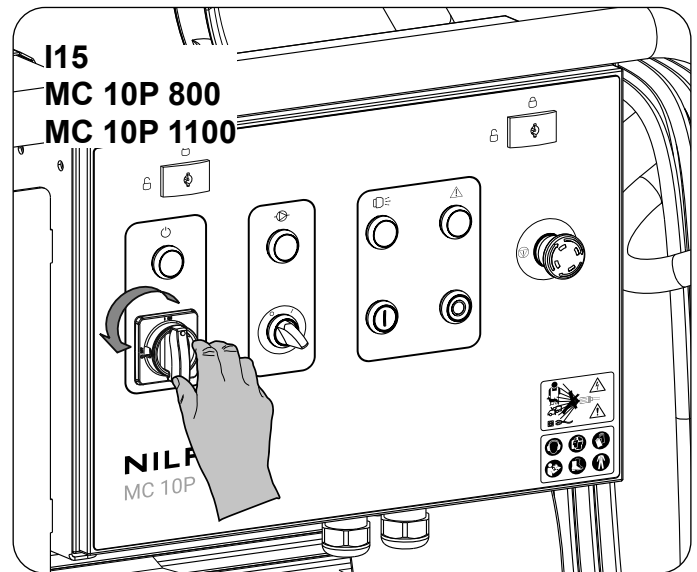
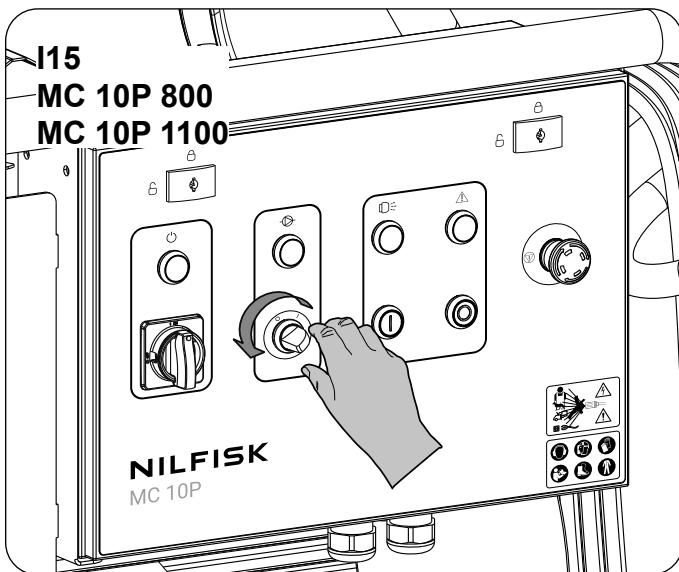
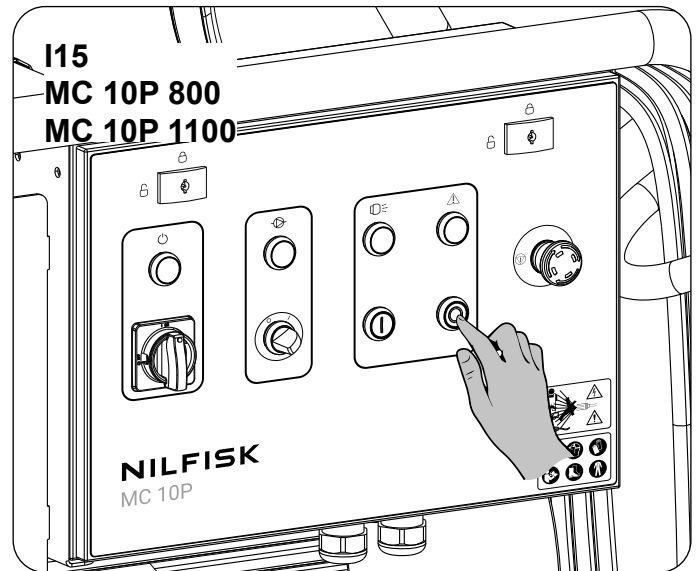
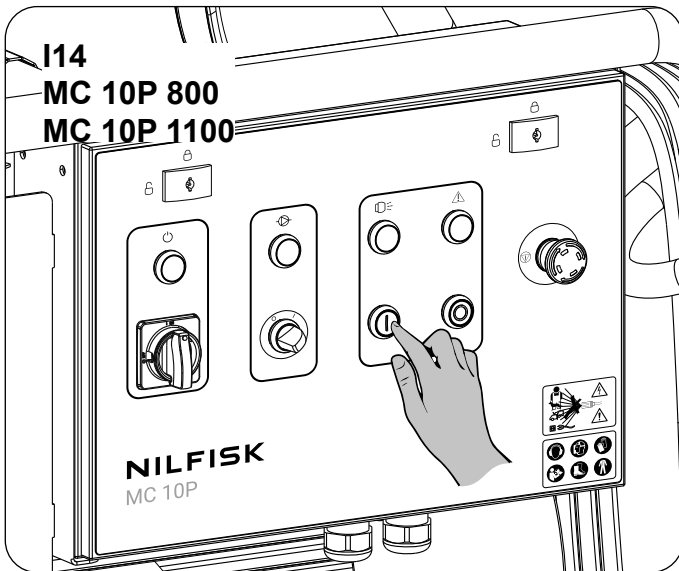
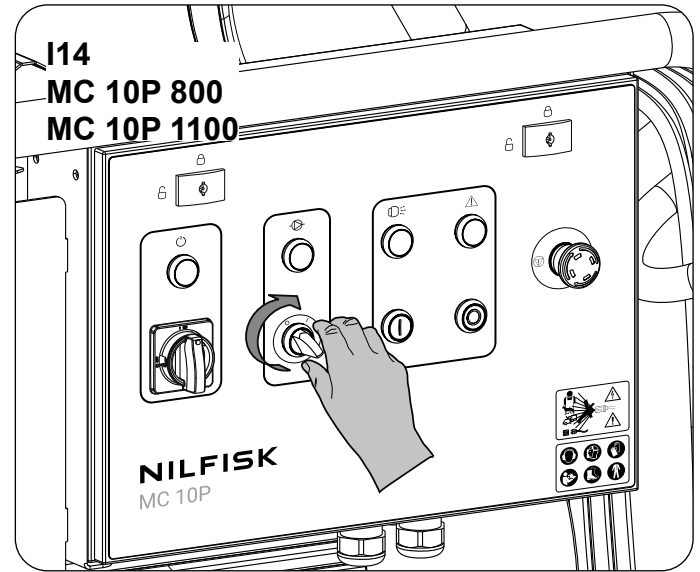
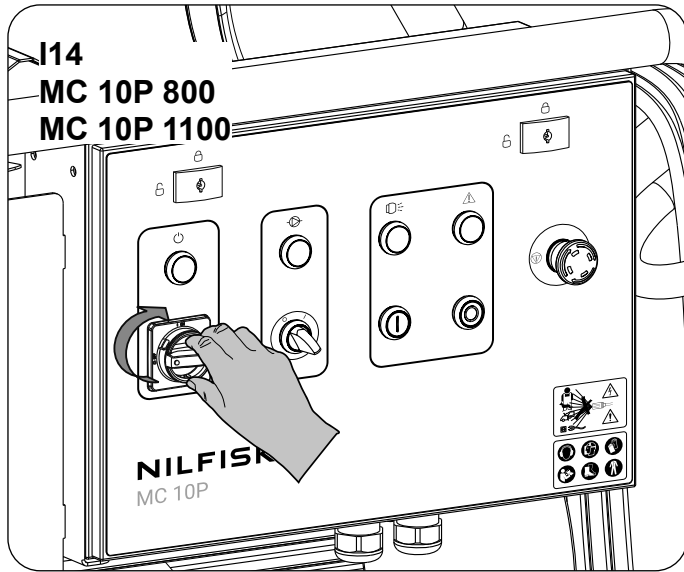


I12
MC 10P 500

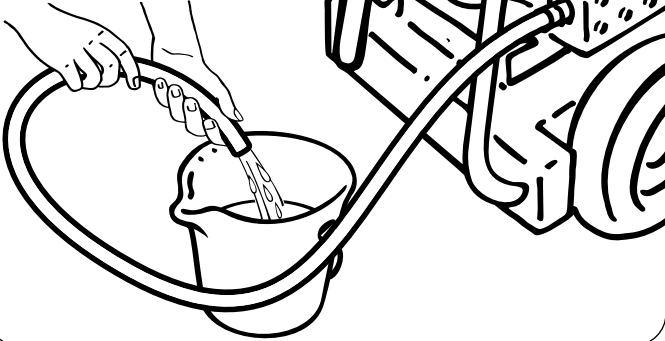


I13
MC 10P 800
MC 10P 1100

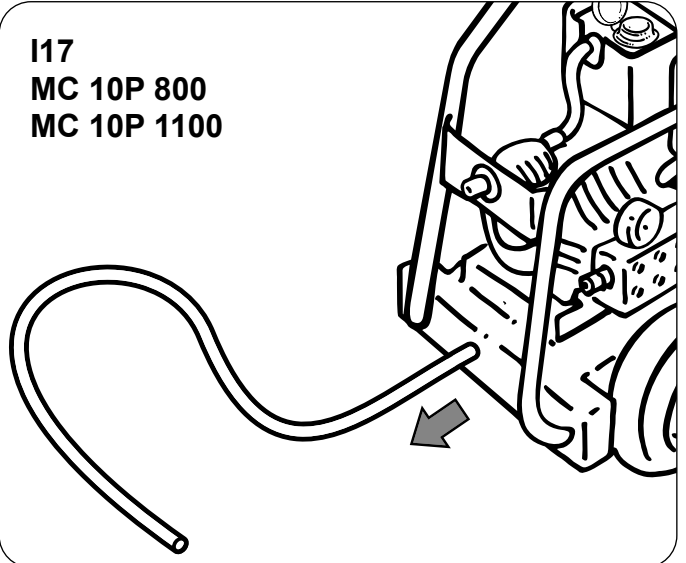




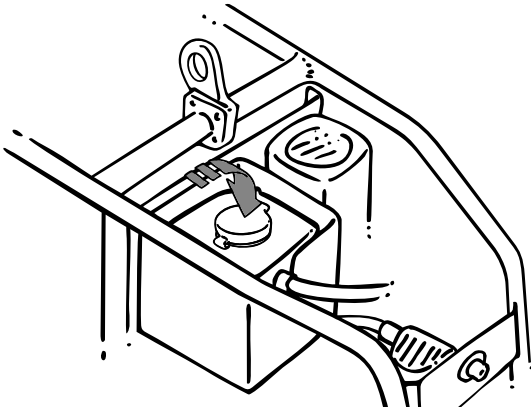
I16
MC 10P 800
MC 10P 1100



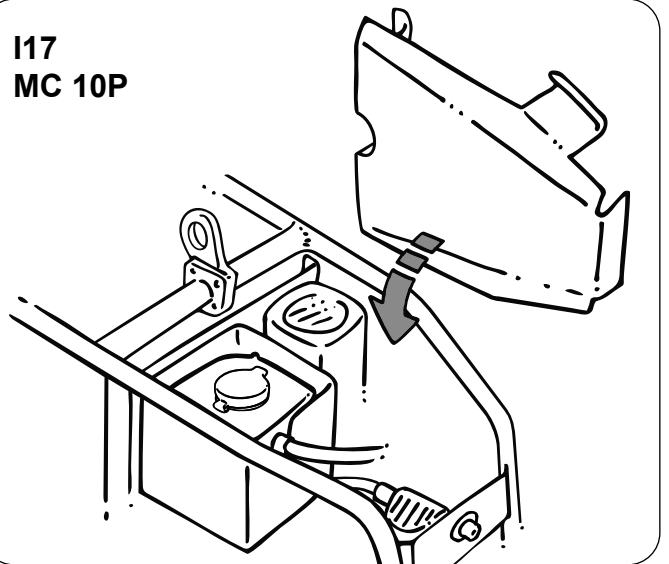
I17
MC 10P 800
MC 10P 1100



I17
MC 10P



I17
MC 10P



EN	Operating instructions	43
DE	Bedienungsanweisungen	63
FR	Instructions de fonctionnement	85
NL	Gebruiksaanwijzingen	107
IT	Istruzioni per l'uso	128
NO	Bruksanvisning	150
SV	Bruksanvisning	170
DA	Betjeningsvejledning	190
FI	Käyttöohje	210
ES	Instrucciones de funcionamiento	230
PT	Instruções de Funcionamento	252
EL	Οδηγίες λειτουργίας	273
TR	Kullanma Talimatları	297
SL	Navodila za delovanje	318
HR	Upute za uporabu	338
SK	Návod na obsluhu	358
CS	Návod k obsluze	378
PL	Instrukcje dotyczące obsługi	398
HU	Használati útmutató	419
RO	Instrucţiuni de utilizare.....	440
BG	Указания за експлоатация	461
RU	Руководство по эксплуатации	482
ET	Tööjuhised	503
LV	Norādījumi par ekspluatāciju	523
LT	Naudojimo instrukcija	543
JA	取扱説明書	563
ZH	操作说明.....	583
KO	사용법.....	602
TH	คำแนะนำการใช้งาน	621
MS	Arahan Operasi	641

Bedienungsanleitung



WARNHINWEIS

Lesen Sie diese Bedienungsanleitung, bevor Sie Ihren Hochdruckreiniger (Very High Pressure Washer – VHPW) zum ersten Mal in Betrieb nehmen.

Bei diesem Gerät handelt es sich um einen VHPW, der einen Wasserstrahl mit sehr hohem Druck erzeugt. Bei Nichtbeachtung der Sicherheitshinweise können schwere Verletzungen auftreten. Daher ist ein vollständiges Verständnis des Inhalts dieser Bedienungsanleitung erforderlich, um Verletzungen bei Ihnen, Gegenständen und Personen in der Nähe zu vermeiden.

Anwendungen

Dieser für den professionellen Einsatz konzipierte VHPW ist z. B. für folgende Anwendungen geeignet:

- Entfernen von Farbe, Rost, Markierungen und Graffiti auf Stahl- und Betonoberflächen.
- Entfernung von Kalkablagerungen und Algenbewuchs.
- Aufrauen von Betonoberflächen.
- Decksreinigung und Reinigung von Laderäumen.
- Staubfreies Sandstrahlen.
- Reinigung von Abflüssen.

Sicherheitshinweise

Die Sicherheitshinweise in dieser Anleitung sind durch die folgenden Symbole gekennzeichnet:

Allgemeine Warnung, deren Nichtbeachtung zu einem Verlust von Sicherheit führt:



Warnung zur elektrischen Sicherheit:



Technische Warnhinweise, die zum Schutz der Maschine selbst zu beachten sind:

Attention!

Illustrierte Kurzanleitung

Die illustrierte Kurzanleitung soll Sie bei Inbetriebnahme, Benutzung und Lagerung des Geräts unterstützen. Die Anleitung ist in 9 Abschnitte gegliedert (A–I).

A

LESEN SIE VOR DEM GEBRAUCH UNBEDINGT DIE SICHERHEITSHINWEISE!

Bedienelemente:

- A1: Wasserzulauf
- A2: Einlassfilter
- A3: Wasserpuffertank
- A4: Boosterpumpe
- A5: Boosterfilter
- A6: Manometer: Niedriger Druck

- A7: Hauptpumpe
- A8: Berstscheibe
- A9: Manometer: Hoher Druck
- A10: Sicherheitsventil
- A11: Entlastungsvorrichtung
- A12: Thermisches Ablassventil
- A13: Hochdruckwasserauslass
- A14: Sprühpistole
- A15: Sekundärer Griff
- A16: Schlauchschale
- A17: Hochdruckschlauch
- A18: Hebeöse
- A19: Netzkabelaufbewahrung
- A20: Netzkabel
- A21: Primärer Griff
- A22: Radbremse
- A23: Überlaststopp
- A24: Motor
- A25: Pistolenhalterung
- A26: E-Box/Bedienfeld
- A27: E-Box-Schloss
- A28: Haupttrennschalter
- A29: Anzeigeleuchte: Haupttrennschalter
- A30: Ein-/Ausschalter der Boosterpumpe
- A31: Anzeigeleuchte: Boosterpumpe
- A32: Hauptnetzschalter (Ein)
- A33: Anzeigeleuchte: Hauptstromversorgung
- A34: Hauptnetzschalter (Aus)
- A35: Anzeigeleuchte: Überlast
- A36: Not-Aus-Taste

B

Auspacken und Vorbereiten des Geräts

- B1. Entfernen Sie die Sicherheitsgurte, mit denen die Kartonabdeckung an der Palette befestigt ist.
- B2. Entfernen Sie die Sicherheitsgurte, mit denen der VHPW an der Palette vorne und hinten befestigt ist. Entfernen Sie auch alle Zubehörteile, die sich auf dem Gerät befinden, zusammen mit einem Kunststoffschutz.
- B3. Aufgrund der Konstruktion der Transportstützen ist es nicht vorgesehen, diese Maschine manuell von der Palette zu fahren. Der Versuch, dies zu tun, kann schwere Verletzungen verursachen, da die Maschine instabil werden und umkippen kann. Die Maschine muss immer von der Palette gehoben werden, wie in Abschnitt C beschrieben.

C

VHPW sicher transportieren und heben

- C1. Abmessungen der Hebeösen (mm):
MC 9P: Ø 40 mm
MC 10P: Ø 50 mm
- C2. Heben mit einem Kran
Beim Anheben des VHPW mit einem Kran ist Folgendes zu beachten:
 1. Überprüfen Sie, dass die Aufhängepunkte und Verankerungen für die volle Belastung geeignet sind.
 2. Überprüfen Sie, ob die Lastkette/das Seil/der Gurt frei hängt und nicht verdreht oder verknotet ist.
 3. Den Haken über der Hebeöse des VHPW positionieren und an der Maschine einhaken.
 4. Stellen Sie sicher, dass alle Zubehörteile in ihrem vorgesehenen Lagerbereich aufbewahrt und sicher am VHPW befestigt werden. Überprüfen Sie auch, ob alle anderen losen Teile sicher befestigt sind.
 5. Überprüfen Sie, dass der Haken ordnungsgemäß an der Hebeöse eingehakt ist und der VHPW frei gehoben

werden kann.

6. Prüfen Sie, ob der Fahrweg frei ist, und heben Sie die Maschine an.

- C3. Anheben mit einem Gabelstapler
Beim Anheben des VHPW mit einem Gabelstapler ist es nicht sicher, das Gerät mit den Gabeln unter den Grundrahmen anzuheben. Platzieren Sie die Gabeln stattdessen über dem VHPW und verwenden Sie eine an den Gabeln befestigten Kette/Seil/ Gurt mit einem Haken. Haken Sie die Maschine nach dem gleichen Verfahren wie unter C2 beschrieben an der Hebeöse ein.
- C4. Transport auf einem LKW oder einem anderen Fahrzeug
Wenn der VHPW zum Transport auf ein Fahrzeug gehoben wurde, immer sicherstellen, dass die Feststellbremse angezogen und alle vier unteren Ecken sicher am Fahrzeug befestigt sind.



WARNUNG!

- C5. Beim Anheben nicht unter dem in der Luft hängenden VHPW aufhalten.
Versuchen Sie nicht, den VHPW außerhalb der dafür vorgesehenen Hebeösen anzuheben. Er ist nicht dafür ausgelegt, an anderen Punkten des Rahmens angehoben zu werden. Die Abbildung zum Anheben der Maschine dient nur als Referenz.
- C6. **NUR MC 10P:** Die orangefarbene Hebeplatte ist mit 4 Schrauben und Muttern am Rahmen befestigt. Die verwendeten Muttern sind Nylock-Muttern mit einer eingebetteten Nylonscheibe, die sicherstellt, dass sich die Mutter nicht durch Vibrationen usw. lösen kann. Wenn die Muttern demontiert werden, dürfen sie NICHT wiederverwendet werden, sondern müssen durch neue identische ersetzt werden. Es dürfen keine anderen Arten von Muttern oder Schrauben verwendet werden, da dies zu schweren Verletzungen führen kann.

D



Attention!

Vor der Inbetriebnahme des VHPW

Gehen Sie zu Tabelle 1: Maschinendaten und suchen Sie das VHPW-Modell, das Sie verwenden werden. Die dort bereitgestellten Informationen helfen Ihnen, wenn Sie diese Anleitung durchlesen.

Vor Beginn der Arbeit muss die gesamte Ausrüstung überprüft werden, um sicherzustellen, dass sie sich in einem sicheren Betriebszustand befinden.

Sicherheitsventil und Entlastungsventil: Prüfen Sie, ob die Sicherheitssiegel unversehrt sind, damit gewährleistet ist, dass die Einstellungen korrekt sind.

NUR MC 10P 800/1100: Berstscheibenvorrichtung: Prüfen Sie, ob das Sicherheitssiegel an der Berstscheibenvorrichtung (A8) unversehrt ist.

Hochdruckschlauch (A17): Täglich auf sichtbare Schäden prüfen.

Keine Hochdruckschläuche mit Knickstellen, Druckstellen oder anderen Defekten an Anschlüssen, Gewinden oder O-Ringen verwenden. Hochdruckschläuche nicht verwenden, wenn die Metalldrahtschicht des Schlauchs freiliegt oder wenn der Schlauch andere sichtbare Mängel aufweist.

NUR MC 10P 800/1100: Stellen Sie sicher, dass die Sicherung der Schlauchkupplung (E13) an beiden Enden des Schlauchs korrekt befestigt ist und keine Beschädigungen aufweist. (Siehe Tabelle 2: Leitfaden für Schlauchtypen für Informationen zur korrekten Montage der Anschlusssicherung).

Vergewissern Sie sich, dass der Hochdruckschlauch und die Sprühlanze mit Zubehör für den in Tabelle 2 angegebenen maximalen Betriebsdruck geeignet sind, wie angegeben in Tabelle 2: Schlauchtyp-Leitfaden. Ersatzschläuche müssen immer den in Tabelle 2: Schlauchtyp-Leitfaden angegebenen Anforderungen entsprechen.

Den Hochdruckschlauch immer so verlegen, dass er nicht von Fahrzeugen überfahren werden kann.

Sprühlanze: Täglich auf sichtbare Schäden prüfen, die die Druckfestigkeit beeinträchtigen könnten. Die Sprühlanze so handhaben und lagern, dass sie keinen größeren mechanischen Stößen ausgesetzt ist (wie z. B. beim Fallen auf einen Betonboden).

NUR MC 10P 800/1100:

Prüfen Sie die Kartuschenbaugruppe der Sprühpistole nach jedem Gebrauch und schmieren Sie sie. Pistole immer vor der Verwendung überprüfen, wenn Zweifel an der letzten Prüfung bestehen. Wenn die Kartusche nicht gereinigt oder ausgetauscht wird, kann dies zu einer Fehlfunktion führen. Siehe „Tabelle 8; Wartung der Sprühpistole“ für weitere Informationen.

Düse: Überprüfen Sie, ob die Düsengröße und die Befestigung am Düsenanschluss korrekt sind. (Siehe Tabelle 7: Düsentyp-Leitfaden) Stellen Sie sicher, dass keine Schäden in der Nähe der Düsenauslassöffnung vorhanden sind.

Hauptstromkabel (A20): Überprüfen Sie, ob die äußere Abschirmung des Kabels intakt ist.

Das Hauptstromkabel immer so verlegen, dass es nicht von Fahrzeugen überfahren werden kann.

Persönliche Schutzausrüstung: Für PSA gibt es unterschiedliche Anforderungen der lokalen Arbeitsschutzbehörden je nach Standort. Diese Anforderungen müssen jederzeit eingehalten werden. Aufgrund der Kraft des VHPW empfiehlt Nilfisk jedoch, dass sowohl der Bediener der VHPW-Sprühpistole als auch der zweite unterstützende Bediener die in Tabelle 5 genannte PSA tragen, um sich optimal zu schützen.

Vor Beginn von Wasserstrahlarbeiten muss der Bereich abgesperrt werden, um den Zugang Unbefugter zu verhindern.

Strahlmethode: Wir empfehlen die Verwendung einer Strahlmethode mit zwei Bedienern. Die Aufgabe des zweiten Bedieners besteht darin, das Pumpenaggregat zu bedienen und den ersten Bediener genau auf Zeichen von Erschöpfung zu beobachten. Bei dieser Strahlmethode können sich die Bediener bei der Bedienung der Maschine abwechseln. Es wird nicht empfohlen, die Sprühpistole länger als 20 Minuten ununterbrochen zu bedienen.

* Bediener müssen geschult sein in:

- Bedienung des VHPW und der grundlegenden Strahlverfahren bevor sie den VHPW verwenden dürfen.
- Vorbereitung des VHPW für den Einsatz.
- Richtiges Halten der Pistole beim Strahlen im Hinblick auf die Rückstoßkraft der Pistole.
- Verstehen der korrekten Bedienung des VHPW.
- Grundlegende Wartung und Fehlerbehebung.



Rückstoßkraft der Pistole

Die berechnete Rückstoßkraft, die auf den Benutzer einwirkt, ist in Tabelle 3 (Rückstoßkraft) dargestellt. Wo in Tabelle 3 (Rückstoßkraft) angegeben, ist eine Schulterstütze im Lieferumfang der Pistole enthalten.

Die korrekte Haltung der Pistole verringert das Risiko von Verletzungen durch die Rückstoßkraft beim Betätigen des Abzugs. Die korrekte Position zum Halten der Pistole finden Sie in der entsprechenden Abbildung für Ihr VHPW-Modell:

- D1. MC 9P 350/500
- D2. MC 10P 500
- D3. MC 10P 800/1100

ACHTUNG!

Vorsichtig sein beim Umgang mit der Pistole. Wenn eine Schulterstütze vorhanden ist, drücken Sie diese fest gegen Ihre Schulter, um mit Ihrem Körpergewicht der Rückstoßkraft der Pistole entgegenzuwirken.

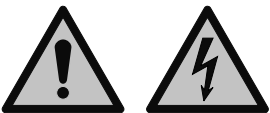
Lassen Sie den Restdruck aus der Pistole ab, wenn der VHPW ausgeschaltet wird.



Schwingungen der Pistole

Die für Ihren VHPW angegebene Schwingungsemission der Sprühpistole finden Sie in den technischen Daten am Ende dieser Anleitung.

Beim Arbeiten mit der Pistole ist Vorsicht geboten. Längeres Arbeiten mit der Pistole führt zur Erschöpfung des Benutzers, was gefährlich sein kann. Es wird nicht empfohlen, länger als 20 Minuten ununterbrochen mit der Pistole zu arbeiten.



Richtlinien für den sicheren Gebrauch des VHPW

Behandeln Sie die Maschine wie ein Hochgeschwindigkeits-Schneidwerkzeug.

Befolgen Sie immer die lokalen gesetzlichen Anforderungen an das Mindestalter für den Betrieb eines VHPW.

Verwenden Sie immer einen geeigneten Stecker und eine Steckdose, die speziell für den Erdanschluss ausgelegt sind. Nur an eine Anlage mit Erdungsanschluss anschließen. Die Installation muss von einem zertifizierten Elektriker vorgenommen werden. Es wird dringend empfohlen, die Stromversorgung der Maschine mit einem Fehlerstromschutzschalter auszustatten. Befolgen Sie stets die lokalen Vorschriften für Fehlerstromschutzschalter.

Halten Sie den VHPW und sein Zubehör immer in einem guten Betriebszustand. Überprüfen Sie die Maschine auf Mängel, insbesondere die Isolierung des Stromkabels. Starten Sie die Maschine NICHT, wenn sie irgendwelche Mängel aufweist.

Lassen Sie die Maschine warten.

Bei der Verwendung des VHPW und seines Zubehörs muss stets eine Schutzbrille getragen werden, um sich vor zurückprallenden oder abprallenden Gegenständen zu schützen, die Augenschäden verursachen können. Siehe Tabelle 6.

Bei der Verwendung des VHPW muss stets ein Gehörschutz getragen werden, um Gehörschäden zu vermeiden. An der

Maschine befindet sich ein Lärmwarnaufkleber mit dem Schallemissionswert.

Während der Benutzung der VHPW müssen zum Schutz der Bediener geeignete Kleidung und Schuhe getragen werden. Versuchen Sie nicht, Kleidung oder Schuhwerk mit der VHPW-Lanze zu reinigen, da dies zu schweren Schäden führen kann. Siehe Tabelle 5: Persönliche Schutzausrüstung (PSA).

Es müssen Vorkehrungen getroffen werden, um Unbeteiligte vom Arbeitsbereich fernzuhalten.

NICHT die VHPW, sich selbst, andere Personen oder lebende Tiere mit dem VHPW zu reinigen versuchen. Der Hochdruckstrahl kann schwere Verletzungen verursachen.

Bei der Reparatur oder Wartung der Maschine und ihres Zubehörs immer sicherstellen, dass die Maschine ausgeschaltet, drucklos und von der Hauptstromversorgung getrennt ist. Außerdem muss das in dieser Anleitung erläuterte Verfahren zum Sichern durchgeführt werden, bevor Reparaturen oder Wartungsarbeiten durchgeführt werden.

Die Maschine darf nur von geschultem Personal bedient werden. Die Betätigung des Abzugs/der Lanze bewirkt einen sofortigen Rückstoß. Deshalb die Pistole immer mit beiden Händen halten. Bei Betriebsunterbrechung oder Beendigung der Arbeit immer die Anweisungen in Abschnitt G dieser Anleitung befolgen.

Verwenden Sie nur die von Nilfisk angegebenen Hochdruckschläuche, Anschlüsse und Düsen.

WICHTIG – Verwenden Sie die Maschine nicht in einer explosionsgefährdeten Umgebung gemäß EN 50014.



WARNHINWEIS

Um Unfälle zu vermeiden, die Sicherheit der Person(en), die das Gerät benutzen, zu gewährleisten und umstehende Personen und in der Nähe befindliche Gegenstände oder Maschinen zu schützen, müssen die folgenden Sicherheitsanforderungen erfüllt werden:

Es ist nicht erlaubt, gefährliche Materialien (z.B. Asbest) mit Hochdruck zu reinigen, ohne geeignete PSA und Ausrüstung zu verwenden.

Personen, die unter Einfluss von Alkohol, Drogen oder Medikamenten stehen, dürfen die Maschine nicht bedienen.

Stecker und Steckdose nicht mit nassen Händen anfassen. Ziehen Sie immer den Netzstecker, wenn Sie die Maschine reinigen und warten.

Verwenden Sie die Maschine nicht, wenn wichtige Teile beschädigt sind, wie z. B.

Sicherheitsvorrichtungen, Hochdruckschläuche, Sprühpistole. Der Benutzer ist verpflichtet, alle nationalen Arbeitsschutzvorschriften über den „Betrieb von Hochdruckreinigern“ zu beachten. Spritzen Sie nicht mit Hochdruckwasser direkt auf elektrische Geräte oder auf die Maschine selbst. Es besteht die Gefahr eines Stromschlags.

Betreiben Sie die Maschine nicht, wenn die Abdeckung des Ventilators beschädigt oder entfernt ist. Der Motor wird sonst überhitzt und versagt.

Lagern Sie der VHPW nicht an Orten, an denen Frost auftreten kann, ohne Frostschutzmittel zu verwenden. Ausführliche Hinweise dazu finden Sie in Abschnitt I dieser Anleitung.

Stellen Sie sicher, dass Schlauch und Netzkabel nicht zusammengedrückt sind (z. B. in einer Tür eingeklemmt ist oder ein Fahrzeug darauf abgestellt ist), da dies zu Fehlfunktionen führen kann.

Überprüfen Sie das Stromkabel und den Hochdruckschlauch auf Verschleiß und Risse, um einen elektrischen Schlag zu

vermeiden und die Sicherheit des Benutzers zu gewährleisten. Sicherstellen, dass die Kupplungsteile frei von Schmutz sind, um sicherzustellen, dass keine Undichtigkeiten auf treten und korrekter Druck sowie lange Lebensdauer der O-Ring-Dichtungen und der Pumpe gewährleistet sind.

Wenn der VHPW Bereiche hat, die heißer werden können als der von den Behörden festgelegte Grenzwert, werden diese Bereiche mit dem folgenden Symbol gekennzeichnet:



Berühren Sie diese Bereiche nicht mit bloßen Händen, bevor der VHPW abgekühlt ist.



Attention!

Sicherheitsvorrichtungen

Die Maschine ist mit den folgenden Sicherheitsvorrichtungen ausgestattet:

D4. Not-Aus-Schalter: (Nicht unter normalen Arbeitsbedingungen verwenden.)

Diese Maschine ist mit einem Not-Aus-Schalter am Bedienfeld ausgestattet. Wenn er aktiviert ist, übersteuert er alle anderen Funktionen und Betriebsmodi der Maschine. Sein Zweck ist es, den VHPW so schnell wie möglich zu stoppen, ohne zusätzliche Gefahren zu erzeugen.

Um die Not-Aus-Funktion zu verwenden, muss der Benutzer fest auf die Taste drücken. Bei Aktivierung wird der Hochdruckreiniger sofort vollständig angehalten.

Um die Maschine zurückzusetzen, drehen Sie den Knopf nach rechts, um ihn zu lösen. Der VHPW bleibt in neutralem Zustand. Bei MC 9P und MC10P 500 kann sich im Schlauch/der Pistole ein Restdruck aufbauen. Lassen Sie den Restdruck aus dem Schlauch/der Pistole ab (siehe Abschnitt G). Um den VHPW wieder in Betrieb zu nehmen, muss der Benutzer erneut die Starttaste drücken.

D5. **NUR MC 9P & MC 10P 500:** Sicherheitsventil: Wenn der VHPW unter Überdruck steht, beginnt sich das Sicherheitsventil zu öffnen und überschüssiges Wasser wird abgelassen. Das Sicherheitsventilsystem ist werkseitig eingestellt und mit einem manipulationssicheren Siegel versehen. Das Aufbrechen des Siegels und das Durchführen von nicht autorisierten Eingriffen am Sicherheitsventilsystem kann zum Erlöschen der Garantie für den VHPW führen.

D6. Überlastrelais: Das Überlastrelais schützt den Motor vor Überlastung. Wenn das Überlastrelais ausgelöst wird, leuchtet die Auslöseanzeige auf. Wenn der Sensor ausreichend abgekühlt ist, erlischt die Überlast-Anzeigeleuchte und der VHPW kann wieder eingeschaltet werden.

D7. Radbremse: Das linke Hinterrad kann arretiert werden, um zu verhindern, dass die Maschine auf einer schrägen Fläche von höchstens 10° rollt.

D8. **NUR MC 10P 800/1100:** Berstscheibe: Eine Berstscheibe ist ein Sicherheitssystem, das den VHPW vor Überdruck schützt. Wenn beim VHPW Überdruck auftritt, bricht die Berstscheibe im Berstscheibengehäuse und überschüssiges Wasser wird abgelassen. Das Berstscheibengehäuse ist mit einer Schutzabdeckung ausgestattet, die sicherstellt, dass das abgelassene Wasser nach unten geleitet wird und den/die Benutzer nicht direkt treffen kann.

Wenn die Berstscheibe aufgrund von Überdruck gebrochen ist, muss sie entsorgt und durch eine neue mit derselben Spezifikation ersetzt werden. Die Spezifikationen der Berstscheibe finden Sie in Tabelle 6: Spezifikationen der Berstscheibe.

D9. **NUR MC 9P & MC 10P 500:** Thermisches Ablassventil: Das thermische Ablassventil schützt die Pumpe und die Niederdruck-Wasserleitung vor erhöhten Wassertemperaturen, wenn der VHPW im Bypass-Modus läuft. Wenn die Maschine im Bypass-Modus läuft und die Wassertemperatur im System über ca. 60 °C steigt, öffnet sich das thermische Ablassventil und das Wasser wird abgelassen. Durch Ablassen von Wasser aus dem Bypass-System wird kaltes Wasser in das Wassersystem gesaugt, um das abgelassene heiße Wasser zu ersetzen. Der Wasserablass wird fortgesetzt, bis die Wassertemperatur im System unter ca. 60 °C fällt, danach schließt das thermische Ablassventil wieder. Diese Funktion ist am VHPW vorhanden, um Schäden an der Maschine durch zu heißes Wasser im Wassersystem zu vermeiden. Diese Sicherheitsfunktion ist NICHT dazu bestimmt, die Bypass-Zeit zu verlängern. Lassen Sie die Maschine nicht länger als 5 Minuten im Bypass-Betrieb laufen.

E



Attention!

Einrichten des Geräts

Informationen zum Betrieb:

Der VHPW die Schutzart IPX5. Wenn Sie das Gerät im Freien abstellen, kann es nicht beschädigt werden. Stellen Sie sicher, dass die Belüftung des Motors jederzeit frei ist. **WICHTIG:** Die Umgebungstemperatur muss zwischen 0 °C und 40 °C liegen.

- E1. Stellen Sie sicher, dass der VHPW auf allen Seiten immer einen Freiraum von mindestens 1 Meter hat, um eine sichere Nutzung und Wartung zu gewährleisten.
- E2. Stellen Sie vor dem Betrieb des VHPW sicher, dass es auf einer ebenen Fläche mit einer Neigung von maximal 10° geparkt ist. Wenn die Maschine auf einer Neigung von mehr als 10° geparkt wird, kann sie instabil werden und Benutzer gefährden.
- E3. Die Maschine muss mit angezogener Feststellbremse geparkt werden.
- E4. Der VHPW kann an eine Trinkwasserquelle angeschlossen werden, da er mit einem Wasserpuffertank (WBT) ausgestattet ist. Überprüfen Sie, ob die Wasserversorgung in der Lage ist, den erforderlichen Druck zu liefern, damit sich der WBT auffüllen kann. Wenn der Durchfluss der Wasserversorgung sehr gering ist, kann die Maschine den WBT schneller entleeren, als er nachgefüllt wird. Dadurch wird der Füllstandsschalter unten im WBT aktiviert und der VHPW ausgeschaltet. Wenn der Wasserstand im WBT wieder eine Höhe erreicht, die den Füllstandssensor deaktiviert, kann der VHPW wieder eingeschaltet werden. Dieses Gerät ist nur für den Betrieb mit sauberem Frischwasser ausgelegt. Meerwasser und Chemikalien sollten nicht verwendet werden, da dies die Lebensdauer der Pumpe verkürzt.
- E5. Ölstand prüfen. Auf ebenem Untergrund sollte der Ölstand sich über der MIN-Marke (A) befinden, wenn das Öl kalt ist. Siehe „Spezifikation“ für Informationen zum Öltyp und zur Ölmenge.

- a) MC 9P 350 und 500 + MC 10 500:**
E6. Montieren Sie den mitgelieferten 1/2"-Hochdruckschlauch am 1/2"-Hochdruckanschluss des VHPW. Immer zwei Schraubenschlüssel verwenden und das in E: Anleitung zum Montieren/Demontieren des Schlauchs a) beschriebene Verfahren befolgen. Immer die in Tabelle 2 angegebenen Drehmomentwerte verwenden. **HINWEIS:** Die Pistole für MC 9P 350 & 500 + MC 10P 500 darf noch nicht montiert sein. Vor der Montage der Pistole muss das Verfahren zum Entlüften der Wasserleitung und der Pumpe aus der Luft, wie unter „Einrichten des Geräts“ beschrieben, befolgt werden.

- b) MC 10P 800 und 1100:**
E7. Den M24-Hochdruckschlauch am M24-Hochdruckanschluss des VHPW montieren. Immer zwei Schraubenschlüssel verwenden und das in E: Anleitung zum Montieren/Demontieren des Schlauchs a) beschriebene Verfahren befolgen. Immer die in Tabelle 2: Schlauchtyp-Leitfaden angegebenen Drehmomentwerte verwenden.
E8. Danach die Pistole (Sprühpistole) am anderen Ende des Hochdruckschlauchs montieren. Immer zwei Schraubenschlüssel verwenden und das in E; Anleitung zur Montage/Demontage des Schlauchs b) beschriebene Verfahren befolgen. Immer die in Tabelle 2: Schlauchtyp-Leitfaden angegebenen Drehmomentwerte verwenden.

- E9. Bereiten Sie die Wasserversorgung vor, indem Sie einen Wasserschlauch an den Niederdruckwassereinlass anschließen. Schalten Sie die Wasserzuführung ein, um den Wasserpuffertank mit Wasser zu füllen. Wenn der Behälter voll ist, wird der Durchfluss automatisch unterbrochen, um ein Überlaufen zu verhindern.



Attention!

Anleitung zur Montage/Demontage des Schlauchs.

a) Schlauch an Hochdruckausgang des VHPW montieren:

Verwenden Sie für diesen Vorgang immer zwei Schraubenschlüssel. Einen zum Festziehen des Sechskants am Schlauchadapter und einen zum Festhalten des Anschluss am VHPW in Position.

NUR MC 10P 800/1100: Bei einem Druck von über 500 bar muss der Hochdruckschlauch immer mit einer Anschlusssicherung am VHPW-Hochdruckanschluss gesichert werden.

Bei allen mit MC 10P 800/1100 kompatiblen Schläuchen ist an jedem Ende eine Anschlusssicherung vormontiert. Siehe Tabelle 2: Schlauchtyp-Leitfaden für eine Abbildung der korrekten Montage der Anschlusssicherung am Hochdruckanschluss.

- E10. Montieren Sie den Schlauchanschluss am VHPW-Hochdruckanschluss. **NUR MC 10P 800/1100:** Bei der Montage die Platte der Anschlusssicherung zwischen Schlauch und Verlängerungsstutzen einfügen. Mit den Fingern festziehen.
E11. Schlüssel 1 auf den Hochdruckanschluss des VHPW und Schlüssel 2 auf den Schlauchnippelanschluss setzen, um eine Einrichtung zu schaffen, in der der Hochdruckanschluss des VHPW während der Montage in einer festen Position gehalten werden kann.
E12. Beginnen Sie, die Schlauchverschraubung nach rechts mit Schraubenschlüssel 2 anzuziehen, während Sie Schraubenschlüssel 1 in seiner Ausgangsposition halten. Da der Widerstand beim Anziehen des Gewindes größer wird, achten Sie darauf, dass Sie den Schraubenschlüssel

festhalten, damit Hochdruckanschluss nicht weiter angezogen wird. Achten Sie darauf, dass das richtige Drehmoment erreicht wird (siehe Tabelle 2: Schlauchtyp-Leitfaden).

Für die Demontage das gleiche Verfahren anwenden, jedoch ist der Sechskant zum Lösen nach links zu drehen. Vergewissern Sie sich immer, dass das korrekte Abschaltverfahren für den VHPW befolgt wurde, bevor Sie die Schlauchleitung demontieren.

b) Schlauch an der Pistole montieren:

Verwenden Sie für diesen Vorgang immer zwei Schraubenschlüssel. Einen zum Festziehen des Schlauchanschlusses und einen zum Festhalten der Position des Anschlusses der Pistole.

NUR MC 10P 800/1100: Bei einem Druck über 500 bar muss der Hochdruckschlauch immer mit einer Anschlusssicherung an der Pistole befestigt werden. Bei allen Schläuchen, die mit MC 10P 800/1100 kompatibel sind, ist an jedem Ende eine Anschlusssicherung vormontiert. Siehe Tabelle 2: Schlauchtyp-Leitfaden für die Abbildung der korrekten Montage der Anschlusssicherung an der Pistole.

Die Pistole auf eine flache, saubere Oberfläche legen.

- E13. Montieren Sie den Schlauchanschluss auf den Anschluss der Pistole. **NUR MC 10P 800/1100:** Bei der Montage die Platte der Anschlusssicherung zwischen Anschlüsse von Pistole und Schlauch einfügen. Mit den Fingern festziehen.

- E14. Schlüssel 1 auf den Anschluss der Abzugspistole und Schlüssel 2 auf den Schlauchanschluss stecken.

- E15. Die Schlauchverschraubung mit Schlüssel 2 nach rechts anziehen.

Wenn der Widerstand mit dem Festziehen der Gewinde zunimmt, den Schlüssel 1 festhalten, um sicherzustellen, dass sich die Position des Anschlusses an der Pistole nicht ändert. Achten Sie darauf, dass das richtige Drehmoment für den Schlauch erreicht wird (siehe Tabelle 2).

Für die Demontage das gleiche Verfahren anwenden, jedoch zum Lösen nach links drehen. Vergewissern Sie sich immer, dass das korrekte Abschaltverfahren für den VHPW befolgt wurde, bevor Sie die Schlauchleitung demontieren.

c) Verbindung zweier Schläuche zum Verlängern:

Verwenden Sie für diesen Vorgang immer zwei Schraubenschlüssel. Einen zum Festziehen des Nippels/Schlauchanschlusses und einen zum Festhalten es anderen Nippels/Schlauchanschlusses.

NUR MC 10P 800/1100: Bei einem Druck von mehr als 500 bar müssen alle Hochdruckschläuche immer mit Anschlusssicherungen aneinander befestigt werden. Bei allen mit MC 10P 800/1100 kompatiblen Schläuchen ist an jedem Ende eine Anschlusssicherung vormontiert. Siehe Tabelle 2: Schlauchtyp-Leitfaden für eine Abbildung der korrekten Montage von Anschlusssicherungen für Schlauchverlängerungen.

- E16. Montieren des Verlängerungsstutzens auf den zu verlängernden Schlauch. **NUR MC 10P 800/1100:** Bei der Montage die Platte der Anschlusssicherung zwischen Schlauch und Verlängerungsstutzen einfügen. Mit den Fingern festziehen.
E17. Schlüssel 1 auf das Anschlussstück des Verlängerungsstutzens und Schlüssel 2 auf das Anschlussstück des zu verlängernden Schlauchs setzen, damit das Anschlussstück des Verlängerungsstutzens während der Montage in einer festen Position gehalten werden kann. Mit Schlüssel 2 anziehen, dabei mit Schlüssel 1 gegenhalten, um sicherzustellen, dass die Position der Armatur im Schlüssel 1 unverändert bleibt. Achten Sie darauf, dass das richtige Drehmoment für den Schlauch erreicht wird (siehe Tabelle

- 2: Schlauchtyp-Leitfaden)
- E18. Den Verlängerungsschlauch auf den Verlängerungsrippel montieren. **NUR MC 10P 800/1100:** Platzieren Sie die Platte der Anschlusssicherung beim Zusammenbau zwischen Verlängerungsschlauch und Verlängerungsrippel. Mit den Fingern festziehen.
- E19. Schlüssel 2 auf das Anschlussstück des Verlängerungsrippels und Schlüssel 1 auf das Anschlussstück des zu verlängernden Schlauchs setzen, damit das Anschlussstück des Verlängerungsrippels während der Montage in einer festen Position gehalten werden kann. Mit Schlüssel 1 anziehen, dabei mit Schlüssel 2 gegenhalten, um sicherzustellen, dass die Position der Armatur im Schlüssel 2 unverändert bleibt. Achten Sie darauf, dass das richtige Drehmoment für den Schlauch erreicht wird (siehe Tabelle 2: Schlauchtyp-Leitfaden)

Für die Demontage das gleiche Verfahren anwenden, jedoch zum Lösen nach links drehen. Vergewissern Sie sich vor der Demontage des Schlauchs immer, dass das korrekte Abschaltverfahren für den VHPW eingehalten wurde.



WARNHINWEIS

Alle Ersatzteile für die Schlauchleitung müssen der Norm EN 1829 entsprechen.

Attention!

Der Schlauch darf nicht geknickt werden, er darf nicht zwischen Türen eingeklemmt werden und es dürfen keine Fahrzeuge oder schweren Geräte darauf abgestellt werden. Ersetzen Sie den Schlauch, wenn der Schlauchdraht freiliegt oder andere sichtbaren Schäden vorhanden sind. Verwenden Sie nur Original-Ersatzschläuche. Lesen Sie den zulässigen Wasserdruck auf dem Schlauch, bevor Sie das Gerät benutzen. Schalten Sie die Maschine immer aus und machen Sie sie drucklos, bevor Sie den Schlauch an sie anschließen oder entfernen.

F



Einschalten des Geräts

Schließen Sie das Netzkabel an eine geerdete 3-Phasen-Stromversorgung an. Schalten Sie den Netzstrom ein.

- F1. Schalten Sie den Haupttrennschalter am VHPW ein.
- a) MC 9P 350 und 500 + MC 10 500:**
- F2. Drücken Sie die grüne Ein/Aus-Taste, um den Hauptmotor zu starten.
- F3. Stellen Sie sicher, dass sich der Motor entgegen dem Uhrzeigersinn dreht, wie durch den Pfeil auf der Abdeckung des Motorlüfters angezeigt. (Vom Ende des Motorlüfters aus gesehen).
- F4. Wenn der VHPW eingeschaltet wird, beginnt Wasser aus dem offenen Schlauchende des Hochdruckschlauchs zu fließen. Dadurch wird sichergestellt, dass die Pumpe frei von Lufteinschlüssen ist, die zu Kavitation führen würden, und dass beim ersten Start keine Druckluft in den Hochdruckschlauch gelangt, die beim ersten Betätigen des Abzugs einen Luftstoß verursachen könnte.

- F5. Leistung des VHPW.
- F6. Die Pistole am offenen Ende des 1/2"-Hochdruckschlauchs montieren. Verwenden Sie immer das unter E: Schlauchmontage und -demontage b) beschriebene Verfahren zum Festziehen und befolgen Sie den in Tabelle 2: Schlauchtyp-Leitfaden angegebenen Drehmomentwert (Hinweis: Der MC 9P 350 verfügt über eine Schnellkupplung zwischen Pistole und Lanze, so dass hier kein Werkzeug benötigt wird).

b) MC 10P 800 und 1100:

- F7. Schalten Sie den Wahlschalter der Boosterpumpe ein.
- F8. Stellen Sie sicher, dass sich die Boosterpumpe gegen den Uhrzeigersinn dreht (vom Ende des Motorlüfters aus gesehen).
- F9. Darauf achten, dass der am Einlassdruckmesser gemessene Wassereinlassdruck zwischen 2 und 7 bar liegt.
- F10. Wenn der Druck unter 2 bar fällt, die im Wassersystem eingeschlossene Luft durch Herausdrehen der Entlüftungsschraube unter dem Edelstahlfiltergehäuse ablassen und wieder anziehen, wenn der Druck die Anforderung erfüllt. Wenn dies nicht hilft, gehen Sie zum Leitfaden zur Fehlerbehebung.
- F11. Drücken Sie die grüne Ein/Aus-Taste, um den Hauptmotor zu starten.
- F12. Achten Sie darauf, dass sich der Motor entgegen dem Uhrzeigersinn dreht, wie durch den Pfeil auf der Abdeckung des Motorlüfters angezeigt (Ansicht vom Ende des Motorlüfters). Lassen Sie den Motor einige Sekunden laufen, damit die Stern-Dreieck-Schaltung automatisch umschaltet. Der VHPW ist nun betriebsbereit. Mit beiden Händen den Pistolengriff und den Hilfsgriff festhalten (siehe Bilder D1, D2 und D3). Betätigen Sie den Abzug und starten Sie das Sprühen.

G



Nach dem Gebrauch des Geräts oder bevor es unbeaufsichtigt gelassen wird, muss die VHPW-Maschine gesichert werden.

Dieses Verfahren ist anzuwenden, wenn die Arbeit aufgrund von Pausen usw. unterbrochen wird. Es sorgt für die Verriegelung des VHPW, um Verletzungen von Personen zu verhindern. Alle Bediener müssen das Verfahren einhalten. Das Gerät muss gegen unbeabsichtigtes Betätigen gesichert werden, wenn dies zu Verletzungen des Personals führen könnte. Versuchen Sie nicht, einen Schalter, ein Ventil oder einen anderen Hauptschalter mit Verriegelung zu betätigen.

Verantwortlichkeit: Die Einhaltung dieses Verfahrens ist für alle Bediener bindend. Alle Bediener müssen von einer dafür benannten Person in die Sicherheitsbedeutung des Verriegelungsverfahrens eingewiesen werden. Jeder neue oder versetzte betroffene Bediener muss außerdem von der benannten Person in den Zweck und die Anwendung des Verriegelungsverfahrens eingewiesen werden.

Ablauf der Verriegelung:

Informieren Sie alle betroffenen Bediener, dass eine Verriegelung erforderlich ist, und geben Sie den Grund dafür an.

- G1. Wenn der VHPW in Betrieb ist, schalten Sie ihn durch Drücken der Stoptaste ab.
- G2. **NUR MC 10P 800/1100:** Schalten Sie den Schalter der Boosterpumpe aus, wenn der Motor vollständig zum Still-

stand gekommen ist.

- G3. Drehen Sie den Haupttrennschalter in die AUS-Position.



WARNHINWEIS: Den Restdruck in der Pistole ablassen.

- G4. Verriegeln Sie den Hauptschalter mit einer geeigneten Verriegelung, um den Betrieb der Maschine zu verhindern.
- G5. Überprüfen Sie, ob die E-Box sicher verriegelt ist, und ziehen Sie die Schlüssel ab. Der Schlüssel muss bei einer dafür verantwortlichen Person aufbewahrt werden, um unbefugte Änderungen an den Einstellungen der Maschinensteuerung zu verhindern.
- G6. Abzugssicherungshebel an der Pistole betätigen. Sicherstellen, dass er eingerastet ist, indem geprüft wird, ob der Abzug nicht aktiviert werden kann.
- G7. NUR MC 10P 800/1100 Sprühpistole: An der Sprühpistole ist eine Abzugssicherung eingebaut, so dass der Abzug nicht versehentlich betätigt werden kann.
- G8. Nachdem Sie sich vergewissert haben, dass sich keine Personen in der Nähe befinden, betätigen Sie den Hauptschalter (MC 10 800/110: Booster-Schalter) und drücken Sie die Starttaste, um sicherzustellen, dass der VHPW nicht in Betrieb ist.

WARNUNG Bringen Sie die Bedienelemente nach dem Test wieder in die Neutralstellung.

Das Gerät ist nun verriegelt.

Wiederherstellung des Normalbetriebs:

Wenn der VHPW wieder im normalen Betrieb verwendet werden soll, den Bereich um die Maschine herum überprüfen, um sicherzustellen, dass niemand exponiert wird. Sperren Sie den Arbeitsbereich ab, um das Betreten von Personen zu verhindern. Wenn der Bereich frei ist und die Neutralstellung der Bedienelemente am VHPW überprüft wurde, entfernen Sie alle Verriegelungen. Schalten Sie den Hauptschalter ein, entriegeln Sie die Abzugspistolenverriegelung und starten Sie den normalen Betriebsvorgang zum Einschalten der VHPW.

Verfahren zum Abschalten der Maschine nach Abschluss der Arbeiten.

- G9. Drücken Sie die rote Stoptaste und stellen Sie sicher, dass der Motor vollständig zum Stillstand kommt.
- G10. **NUR MC 10P 800/1100:** Schalten Sie den Schalter der Boosterpumpe aus, wenn der Motor vollständig zum Stillstand gekommen ist.
- G11. Am Hauptschalter ausschalten.
Schalten Sie die Hauptsteckdose aus und ziehen Sie den VHPW-Hauptstecker aus der Steckdose.



ACHTUNG! Restdruck in der Pistole ablassen.

Trennen Sie die Pistole und den/die Schlauch/Schläuche, indem Sie die Anweisungen zur Montage/Demontage des Schlauchs unter E: Anweisungen zur Montage/Demontage des Schlauchs befolgen. Bewahren Sie Schläuche sorgfältig an einem sicheren Ort auf.

H

Ölwechsel:

Schalten Sie den VHPW gemäß dem Abschaltverfahren in Abschnitt G aus.

- H1. Lösen Sie die Ölablassschraube (Sechskantschraube) an der Unterseite des Pumpengehäuses.
Lassen Sie das Öl in eine Altölwanne ab.
(Es wird empfohlen, die Unterlegscheibe jedes Mal auszutauschen, wenn die Ölablassschraube entfernt wurde.)
- H2. Schrauben Sie den Öleinlassdeckel auf der Oberseite der Pumpe ab und füllen Sie Öl nach. (Siehe Pumpentypenschild oder Spezifikation in diesem Handbuch für empfohlenes Öl und Verwendung).
- H3. Füllen Sie Öl nach, bis der angezeigte Ölstand im Ölkontrollglas erreicht ist.
- H4. Bringen Sie die Öleinlasskappe wieder an und stellen Sie sicher, dass sie fest angezogen ist.

Hinweis:

Das verbrauchte Öl darf nicht in das Abwasser oder die Natur gelangen. Geben Sie das Altöl immer in einen Behälter mit der Aufschrift „Altöl“.

Wenden Sie sich für die ordnungsgemäße Entsorgung des Altöls an ein Recyclingunternehmen. Lassen Sie die Pumpe vor allen Wartungsarbeiten immer abkühlen.

Attention!

Lagerung des VHPW

Lagern Sie den VHPW in einem trockenen Raum ohne Frostgefahr oder schützen Sie die Maschine bei Bedarf. Wenn der VHPW in einem Raum gelagert wird, in dem Frost auftreten kann, muss vor der Lagerung Frostschutzmittel in die Hauptpumpe gesaugt werden. Immer sicherstellen, dass das Frostschutzmittel für die Temperatur zugelassen ist, bei der der VHPW gelagert wird, wenn es in einer Lösung aus 50 % Gefrierschutzmittel/50 % Wasser gemischt wird.



WARNUNG! Stellen Sie sicher, dass die Maschine ordnungsgemäß gemäß Abschnitt G abgeschaltet wurde, bevor Sie mit der Lagerung beginnen.

11. Wasserzulaufschlauch vom VHPW entfernen.
 12. Sprühpistole entfernen.
 13. Entfernen Sie die Schlauchwanne und öffnen Sie den blauen Deckel am Wasserpuffertank.
 14. Starten Sie den VHPW, damit so viel Wasser wie möglich aus dem System abgelassen werden kann. Wenn das Wasserpuffertank leer ist, stoppt der Füllstandssensor im Tank den VHPW automatisch.
 15. Befüllen Sie Wasserpuffertank mit Frostschutzmittel.
 16. Hochdruckschlauch entfernen.
 17. Bauen Sie den Wassereinlassfilter aus, lassen Sie die Flüssigkeit ab und montieren Sie ihn wieder.
- a) MC 9P 350/500 & MC 10P 500:**
18. Einen sauberen Eimer oder anderen Behälter unter den Hochdruck-Wasserauslass stellen.
 19. Den VHPW erneut starten. Wasser tritt aus dem Hochdruck-Wasserauslass aus und fließt in den Eimer/Behälter.

Hinweis: Wenn das Frostschutzmittel nicht aus dem Hochdruck-Wasserauslass austritt, bevor der Füllstandssensor den VHPW abschaltet, gießen Sie das Wasser aus dem Eimer zurück in den Wasserpuffertank und starten Sie den VHPW erneut. Wiederholen Sie diesen

Schritt, bis die Mischung aus Wasser und Frostschutzmittel homogen erscheint.

Sicherstellen, dass die Mischung aus Wasser und Frostschutzmittel im Eimer/Behälter homogen erscheint. Gegebenenfalls mit einem Refraktometer kontrollieren, dass die Mischung 50 % Gefrierschutzmittel/50 Wasser enthält.

110. Den VHPW ausschalten, sobald Frostschutzmittel aus dem Hochdruckauslass in den Eimer/Behälter austritt.
111. Füllen Sie das Frostschutzmittel aus dem Eimer/Behälter zurück in das Wasserpuffertank.
112. Schließen Sie den blauen Deckel am Wasserpuffertank und montieren Sie die Schlauchwanne wieder.

b) MC 10P 800/1100:

113. Einen kurzen Schlauch an den Hochdruckausgang anschließen und das offene Ende des Schlauchs in den Wasserpuffertank einführen.
Hinweis: Stellen Sie sicher, dass der kurze Schlauch nicht länger als nötig ist, um den blauen Deckel am WBT zu erreichen, um die im System benötigte Flüssigkeitsmenge zu minimieren. Fixieren Sie den Schlauch bei Bedarf an der Abdeckung des WBT, um zu verhindern, dass der Schlauch bei laufender Maschine aus dem WBT austritt.
114. Den VHPW starten.
Hinweis: Wenn das Frostschutzmittel nicht aus dem kurzen Schlauch in den Wasserpuffertank austritt, bevor der Füllstandssensor den VHPW abschaltet, geben Sie zusätzliches Frostschutzmittel in das WBT, um die Flüssigkeitsmenge im System zu erhöhen.
 Sicherstellen, dass die Mischung aus Wasser und Frostschutzmittel im Eimer/Behälter homogen erscheint. Gegebenenfalls mit einem Refraktometer kontrollieren, dass die Mischung 50 % Gefrierschutzmittel/50 Wasser enthält.
115. Den VHPW ausschalten.
116. Das offene Ende des kurzen Schlauchs in einen kleinen Behälter legen, der auf dem Boden steht, um Flüssigkeit aus dem Schlauch abzulassen. Die Flüssigkeit sicher entsorgen.
117. Entfernen Sie den kurzen Schlauch, schließen Sie den blauen Deckel und montieren Sie die Schlauchwanne wieder.
 Die Maschine ist nun bereit für die Lagerung.

Attention!

Um Risiken für den VHPW zu vermeiden, lagern Sie den VHPW vor der erneuten Nutzung vorübergehend in einem beheizten Raum.

Weitere Informationen

Recycling des VHPW:

Den alte VHPW sofort unbrauchbar machen. VHPW ausstecken und Netzkabel durchtrennen. Elektrische Geräte nicht über den Hausmüll entsorgen.

Garantie:

Für die Garantie gelten unsere allgemeinen Geschäftsbedingungen. Änderungen aufgrund der technischen Entwicklung bleiben vorbehalten.

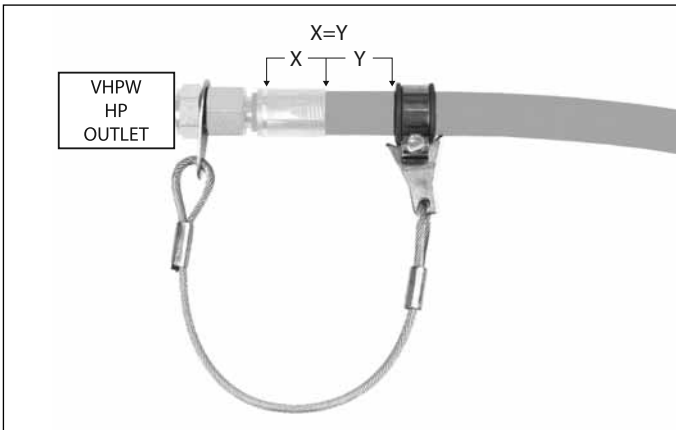
1. Maschinendaten

Modell		Motor		Motordrehzahl	Max. Arbeitsdruck		Durchflussmenge		Düse	Stromanschluss	Abmessungen (L x B x H)	Gewicht
Artikel-Nr.	Name	PS	kW	U/min	Psi	Bar	Gpm	l/min	Typ/ Größe	V/~/Hz/A	mm	kg
107147021	MC 9P-350/1260 400/3/50	24	18	1460	5220	360	5,55	21	Flachstrahl 15°/1505	400/3/50/32	980 x 500 x 1100	245
107147022	MC 9P-350/1260 440/3/60	24	18	1760	5220	360	5,55	21	Flachstrahl 15°/15045	440/3/60/32	980 x 500 x 1100	245
107147024	MC 9P-500/960 400/3/50	24	18	1460	7250	500	4,23	16	Flachstrahl 15°/1503	400/3/50/32	980 x 500 x 1100	255
107147025	MC 9P-500/960 440/3/60	24	18	1760	7250	500	4,23	16	0° Strahl/0003	440/3/60/32	980 x 500 x 1100	255
107147030	MC 10P-500/1800 400/3/50	40	30	1470	7250	500	7,93	30	Flachstrahl 15°/15055	400/3/50/63	1180 x 750 x 1670	470
107147031	MC 10P-500/1680 440/3/60	40	30	1765	7250	500	7,40	28	0° Strahl/0005	440/3/60/63	1180 x 750 x 1670	470
107147032	MC 10P-800/990 400/3/50	40	30	980	12470	860	4,36	16,5	Flachstrahl 15°/15025	400/3/50/63	1180 x 750 x 1670	565
107147033	MC 10P-800/1170 440/3/60	40	30	1175	12470	860	5,15	19,5	0° Strahl/0003	440/3/60/63	1180 x 750 x 1670	565
107147034	MC 10P-1100/870 400/3/50	40	30	980	15950	1100	3,83	14,5	0° Strahl/0002	400/3/50/63	1180 x 750 x 1670	565
107147035	MC 10P-1100/900 440/3/60	40	30	1175	15950	1100	3,96	15	0° Strahl/0002	440/3/60/63	1180 x 750 x 1670	565

2. Schlauchtyp-Leitfaden

	MC 9P 350	MC 9P 500	MC 10P 500	MC 10P 800	MC 10P 1100
Schlauchkonformität*	EN 1829-2	EN 1829-2	EN 1829-2	EN 1829-2	EN 1829-2
Schlauchkennzeichnung*	Schlauchhersteller Name oder ID	Schlauchhersteller Name oder ID	Schlauchhersteller Name oder ID	Schlauchhersteller Name oder ID	Schlauchhersteller Name oder ID
Schlauch-Herstellungsdatum*	TTMMJJ	TTMMJJ	TTMMJJ	TTMMJJ	TTMMJJ
Max. Betriebsdruck Schlauch (WP)*	7200 PSI/500 Bar	7200 PSI/500 Bar	7200 PSI/500 Bar	15.000 PSI/1.100 bar	15.000 PSI/1.100 bar
Schlauchgröße*	DN 1/2" oder DN 12	DN 1/2" oder DN 12	DN 1/2" oder DN 12	DN 1/2" oder DN 12	DN 1/2" oder DN 12
Schlauchanschluss (beide Enden)	1/2" BSPP-F DREHGELENK	1/2" BSPP-F DREHGELENK	1/2" BSPP-F DREHGELENK	M24 -F DREHGELENK	M24 -F DREHGELENK
Empfohlenes Drehmoment für Schlauchanschlüsse (Nm)	40–50 Nm	40–50 Nm	40–50 Nm	90–105 Nm	90–105 Nm
Hochdruckschlauch vormontiert mit 2 Anschlusssicherungen?	NEIN	NEIN	NEIN	JA	JA
Nilfisk Schlauch-Ersatzteilnummer	700550097	700550097	700550098	106404655	106404655
Nilfisk Anschluss Sicherheitsvorrichtung Artikelnummer	-	-	-	106404650	106404650
Nilfisk Anschluss für Schlauchverlängerung Artikelnummer	106404745	106404745	106404745	106403212	106403212
Nilfisk Schlauchtülle Artikelnummer	750 mm: 700799097 1400 mm: 700799107	750 mm: 700799097 1400 mm: 700799107	750 mm: 700799097 1400 mm: 700799107	750 mm: 700799097 1400 mm: 700799107	750 mm: 700799097 1400 mm: 700799107

*Information ist auf dem Schlauch aufgedruckt



Korrekte Montage der Anschlusssicherung zwischen Schlauch und Wasserauslass des VHPW



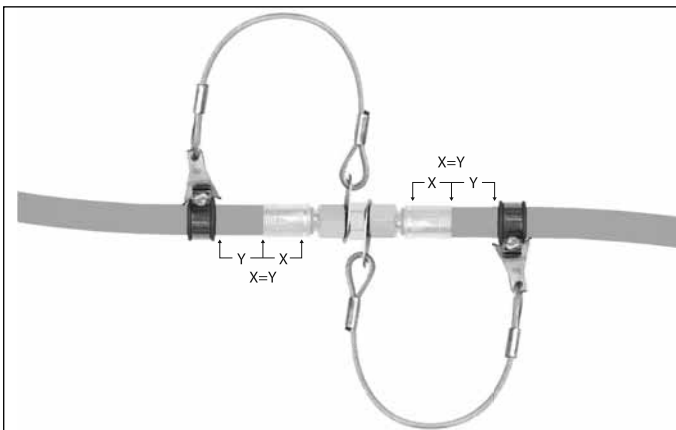
Hinweis: Wenn der Benutzer dies wünscht oder dies von den lokalen Vorschriften verlangt wird, kann die Anschlusssicherung gegen einen Schlauchschutz ausgetauscht werden, wie in der Abbildung oben dargestellt. Weitere Informationen zur Schlauchhülle finden Sie im Nilfisk VHPW Zubehörkatalog.



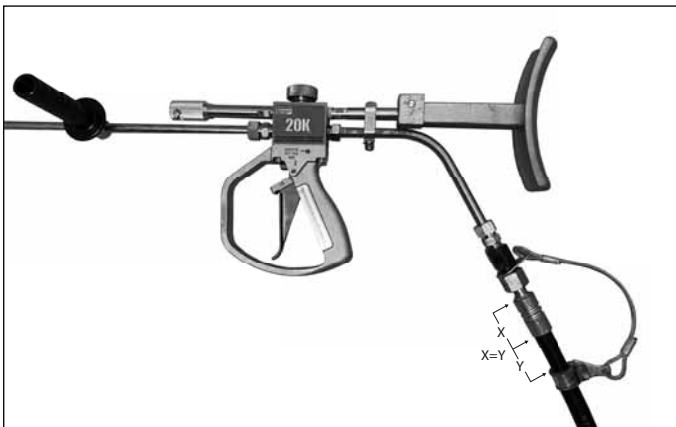
WARNHINWEIS Alle Ersatzteile für den Schlauch müssen der EN 1829-2 entsprechen.

Attention!

Knicken Sie den Schlauch nicht, stellen Sie keine schweren Geräte darauf und klemmen Sie ihn nicht zwischen den Türen ein. Den Schlauch ersetzen, wenn der Schlauchdraht freiliegt oder andere Schäden aufweist, die visuell erkennbar sind. Nur Original-Schlauchersatzteile verwenden. Lesen Sie den zulässigen Wasserdruck auf dem Schlauch, bevor Sie das Gerät benutzen. Schalten Sie das Gerät immer aus und lassen Sie den Druck ab, bevor Sie den Schlauch an das Gerät anschließen oder entfernen.



Richtige Montage der Armatur + 2 Anschlusssicherungen bei Montage eines Verlängerungsschlauches.



Korrekte Montage der Anschlusssicherung zwischen Schlauch und Sprühpistole.

3. Rückstellkräfte

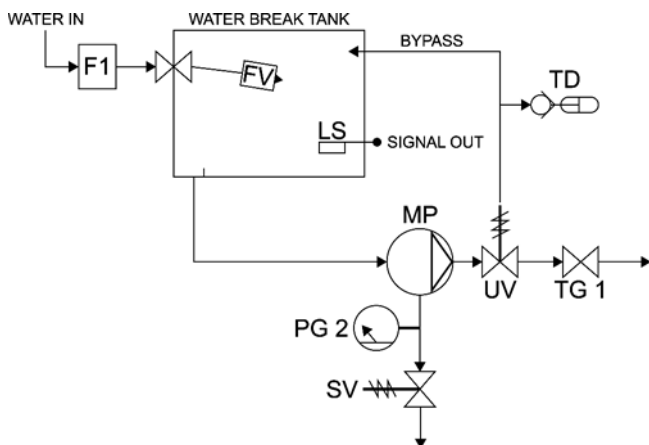
In dieser Tabelle ist die Rückstoßkraft für jede Maschine aufgeführt.

Hinweis: Die angegebene Rückstoßkraft gilt nur für die mit der Maschine beim Kauf mitgelieferte Düse. Informationen zur gelieferten Düse finden Sie unter Düsentyp und Düsengröße.

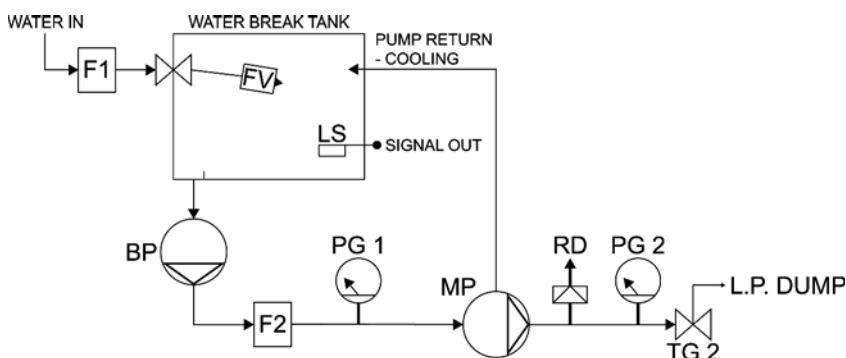
VHPW-Artikelnummer	VHPW Bezeichnung	Rückstoßkraft (N)	Düsentyp	Düsengröße	Schulterstütze
107147021	MC 9P-350/1260 400/3/50	93,9	Flachstrahl 15°	1505	ENTFÄLLT
107147022	MC 9P-350/1500 440/3/60	93,9	Flachstrahl 15°	15045	ENTFÄLLT
107147024	MC 9P-500/960 400/3/50	84,3	Flachstrahl 15°	1503	Als Zubehör erhältlich
107147025	MC 9P-500/960 440/3/60	84,3	0° Strahl	0003	Als Zubehör erhältlich
107147030	MC 10P-500/1800 400/3/50	158,1	Flachstrahl 15°	15055	Verpflichtend Vormontiert auf Pistole
107147031	MC 10P-500/1680 440/3/60	147,6	0° Strahl	0005	Verpflichtend Vormontiert auf Pistole
107147032	MC 10P-800/990 400/3/50	110	Flachstrahl 15°	15025	Eingebaut in die Pistole
107147033	MC 10P-800/1170 440/3/60	130	0° Strahl	0003	Eingebaut in die Pistole
107147034	MC 10P-1100/870 400/3/50	108,1	0° Strahl	0002	Eingebaut in die Pistole
107147035	MC 10P-1100/900 440/3/60	118,1	0° Strahl	0002	Eingebaut in die Pistole

4. Maschinenschema

Maschinenschema; MC 9P 350/500 & MC10P 500



Maschinenschema; MC 10P 800/1100






Symbol	Beschreibung	Symbol	Beschreibung
BP	Boosterpumpe	RD	Berstscheibe
F1	Filter – Einlass	SV	Sicherheitsventil
F2	Filter – Mineral	TD	Thermisches Ablassventil
FV	Schwimmerventil	TG1	Pistole – Dry Shut-Typ
LS	Füllstandssensor	TG2	Pistole – Ablastyp
MP	Hauptpumpe	UV	Druckregelventil
PG1	Druckmessgerät – Niederdruck		
PG2	Druckmessgerät – Hochdruck		

Funktionsbeschreibung:

- BP: Die Boosterpumpe stellt sicher, dass die Hauptpumpe (MP) mit genügend Wasser durch den MP-Wassereinlass versorgt wird (2–7 Bar).
- F1: Der Wassereinlassfilter sorgt dafür, dass keine Verunreinigungen, Fremdkörper usw. von der Zulaufwasserquelle in die Niederdruckwasserleitung eindringen und die Pumpe oder andere Komponenten beschädigen. Der Filtereinsatz ist austauschbar.
- F2: Der Sekundärfilter sorgt dafür, dass keine Verunreinigungen, Fremdkörper usw. aus dem Wasserpuffertank in das Niederdruckwasser gelangen und die Pumpe oder andere Komponenten beschädigen. Dieser Filter hat ein feineres Maschengewebe als der F1-Filtereinsatz und kann daher kleinere Partikel auffangen. Der Filtereinsatz ist austauschbar.
- FV: Das Schwimmerventil sperrt den Wasserfluss in den Wasserpuffertank vom Einlass, wenn er voll ist.
- LS: Der Füllstandssensor sorgt dafür, dass der VHPW nicht ohne Wasser betrieben werden kann, wenn der Wasserstand im Wasserpuffertank zu niedrig wird. Der Sensor sendet ein Signal an die E-Box und der VHPW wird abgeschaltet, um Schäden an der Maschine zu vermeiden.
- MP: Die Hauptpumpe ist eine Hochleistungs-Kurbelwellen-Kolbenpumpe.
- PG1: Der Druckmesser 1 misst den Druck des Wassers in der Niederdruckwasserleitung, bevor es in die Hauptpumpe eintritt.
- PG2: Der Druckmesser 2 misst den Druck des Wassers in der Hochdruckwasserleitung.
- RD: Die Berstscheibe ist ein Sicherheitssystem, das der VHPW vor Überdruck schützt. Wenn der VHPW unter Überdruck steht, bricht die Berstscheibe im Berstscheibengehäuse und überschüssiges Wasser wird abgelassen. Das Berstscheibengehäuse ist mit einer Schutzabdeckung ausgestattet, die sicherstellt, dass das abgelassene Wasser nach unten geleitet wird und den/ die Benutzer nicht direkt treffen kann. Wenn die Berstscheibe aufgrund von Überdruck gebrochen ist, muss sie entsorgt und durch eine neue mit derselben Spezifikation ersetzt werden.
- SV: Das Sicherheitsventil ist ein Sicherheitssystem, das der VHPW vor Überdruck schützt. Wenn der VHPW unter Überdruck steht, wird das Sicherheitsventil geöffnet und überschüssiges Wasser wird abgelassen. Die Einstellung des Sicherheitsventilsystems ist werkseitig eingestellt. Falsche Einstellungen können zum Erlöschen der Garantie für die Maschine führen.
- TD: Das thermische Ablassventil schützt die Pumpe und die Niederdruck-Wasserleitung vor erhöhten Wassertemperaturen, wenn der VHPW im Bypass-Modus läuft. Dies geschieht durch kontinuierliches Ablassen des Wassers, um die Wassertemperatur unter ca. 60 °C zu halten.
- TG1: Die Pistole 1 ist eine Pistole mit Trockenabschaltung.
- TG2: Die Pistole 2 ist eine Pistole mit Entlastungsbohrung.
- UV: Die Funktion des Entlastungsventils besteht darin, den Druck aus dem VHPW abzulassen, indem das Wasser im Bypass zum WBT geleitet wird.

5. Persönliche Schutzausrüstung (PSA) (PPE)

<p>Schutzbrille: Die Bediener müssen Visier oder Schutzbrille tragen, um ihre Augen vor Sprühnebel und umherfliegenden Fremdkörpern zu schützen. Eine Kombination aus Brille und Visier ist ratsam und schützt Augen und Gesicht beim Wassersprühen sowie beim abrasiven Wasserstrahlen</p>	 
<p>Kopfschutz - Von den Mitarbeitern müssen jederzeit im Arbeitsbereich Helme getragen werden, wenn dies von den Behörden gefordert wird – oder aufgrund der Art der Arbeit und/oder der Bedingungen im Arbeitsbereich angemessen ist. Das Helmmaterial muss mechanischen Stößen ohne Bruch standhalten.</p>	
<p>Gehörschutz- Bediener und andere Personen, die mehr als 1 Stunde einem Geräuschpegel von mehr als 90 dB(A) ausgesetzt werden, müssen einen geeigneten Gehörschutz tragen. Gehörschutzstöpsel sind ausreichend, es wird jedoch empfohlen, Gehörschutz zu tragen.</p>	
<p>Handschutz – Der Bediener muss stets schnittfeste Handschuhe tragen. Eine Handschuhkombination aus Stoffinnenfutter und wasserdichter Außenschicht ist zu bevorzugen.</p>	
<p>Fußschutz- Sicherheitsschuhe mit Stahlkappen müssen getragen werden. Sicherheitsschuhe müssen außerdem mit Mittelfußknochenschutz ausgestattet sein, um den Spann zu schützen.</p>	
<p>Gamaschen - Dies ist eine zusätzliche Schutzschicht für die Füße, die nicht durch die obere Stahlkappe geschützt sind. Sie ist dazu bestimmt, außerhalb der regulären Sicherheitsschuhe des Benutzers getragen zu werden. Clips sorgen dafür, dass die Gamaschen sicher an Ort und Stelle bleiben und schützen den gesamten Fuß und Unterschenkel.</p>	
<p>Körperschutz - Wasserdichte Kleidung schützt den Bediener nur vor Spritzern und umherfliegenden Fremdkörpern. Sie schützen nicht vor dem direkten Wasserstrahl. Daher darf ein Bediener niemals einen Wasserstrahl auf sich selbst oder andere Personen richten.</p>	
<p>Schlauchschutz - Schützt den Benutzer vor Verletzungen durch Hochdruckwasser, falls sich die Schlauchverbindung löst. Schlauchschutz ist an beiden Enden des Schlauchs bei Wasserdruck ab 500 bar erforderlich, wird aber auch für Schläuche von 350–500 bar empfohlen.</p>	

6. Berstscheibentyp-Leitfaden

In dieser Tabelle ist angegeben, welcher Berstscheibensatz verwendet werden sollte, wenn eine Berstscheibe ausgelöst wurde und ausgetauscht werden muss. Ein Berstscheibensatz besteht aus einer Berstscheibe, einem Typenschild und einem Draht zur Befestigung des Typenschildes am Berstscheibengehäuse.



WARNHINWEIS:

Befolgen Sie beim Austausch der Berstscheibe immer den auf dem Typenschild angegebenen Drehmomentwert und denken Sie daran, den Ablassbecher zu montieren, um ein sicheres Ablassen zu gewährleisten. Eine Anleitung zum Austausch ist im Berstscheibensatz enthalten.

VHPW-Artikelnummer	VHPW Bezeichnung	Nilfisk Berstscheibensatz; Ersatzteilnummer
107147032	MC 10P-800/990 400/3/50	107144022
107147033	MC 10P-800/1170 440/3/60	107144022
107147034	MC 10P-1100/870 400/3/50	107144023
107147035	MC 10P-1100/900 440/3/60	107144023



WARNHINWEIS Alle Ersatzteile für die Hochdruckleitung müssen der EN 1829 entsprechen.

Verwenden Sie als Ersatz nur Original-Berstscheiben. Schalten Sie die Maschine immer aus und lassen Sie den Druck ab, bevor Sie die Berstscheibe austauschen.

7. Düsentyp-Leitfaden

In dieser Tabelle ist angegeben, welche Düse beim Kauf zusammen mit der Nilfisk Ersatzteilnummer für den Austausch mit Ihrem Gerät geliefert wird.

Wenn Sie die eine andere Düse am Lanzenrohr montieren möchten, empfehlen wir, eine Original Nilfisk Zubehördüse zu kaufen, die zu Ihrem VHPW passt.

VHPW-Artikelnummer	VHPW Bezeichnung	Düsentyp	Düsengröße	Nilfisk Ersatzteilnummer
107147021	MC 9P-350/1260 400/3/50	Flachstrahl 15°	1505	700550056
107147022	MC 9P-350/1500 440/3/60	Flachstrahl 15°	15045	700550015
107147024	MC 9P-500/960 400/3/50	Flachstrahl 15°	1503	700550389
107147025	MC 9P-500/960 440/3/60	0° Strahl	0003	700550051
107147030	MC 10P-500/1800 400/3/50	Flachstrahl 15°	15055	700550057
107147031	MC 10P-500/1680 440/3/60	0° Strahl	0005	700550053
107147032	MC 10P-800/990 400/3/50	Flachstrahl 15°	15025	700550952
107147033	MC 10P-800/1170 440/3/60	0° Strahl	0003	700550051
107147034	MC 10P-1100/870 400/3/50	0° Strahl	0002	106404656
107147035	MC 10P-1100/900 440/3/60	0° Strahl	0002	106404656



WARNHINWEIS Alle Ersatzteile für die Schlauchleitung müssen der Norm EN 1829 entsprechen.
Ersetzen Sie die Düse immer, wenn sie sichtbare Schäden aufweist. Nur Original-Düsenersatz verwenden. Die Maschine immer ausschalten und den Druck aus der Maschine ablassen, bevor Sie eine Düse am Lanzenrohr anbringen oder entfernen. Achten Sie immer darauf, dass der Adapter zwischen Lanzenrohr und Düse beim Austausch der Düse NICHT gelöst wird.

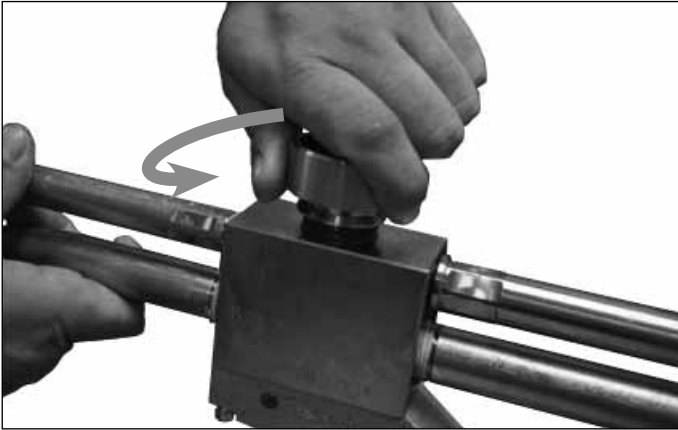
8. Wartung der Pistole

In dieser Tabelle wird die Wartung der Pistole erläutert und Informationen über Nilfisk Ersatzteile für den Patronensatz gegeben.

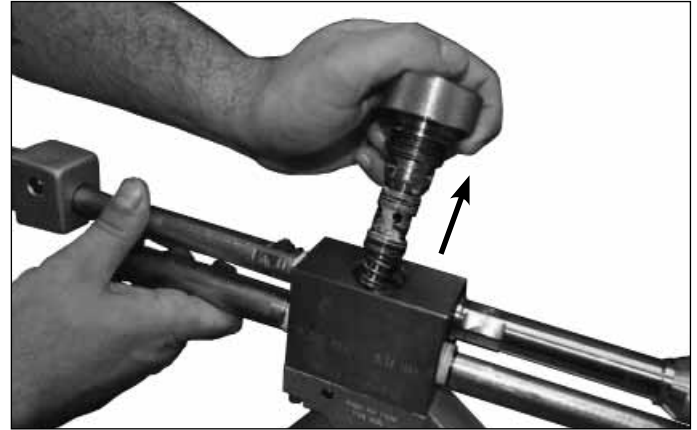
Wartung der Pistole

Der wichtigste Punkt der Wartung der Pistole besteht darin, sie sauber und frei von Korrosion und Verunreinigungen zu halten, die eine Fehlfunktion verursachen könnten.

Nach jedem Gebrauch der Sprühpistole muss die Kartuschenbaugruppe demontiert und überprüft werden. Reinigen Sie die Innenkammern der Pistole gründlich mit sauberem Wasser. Waschen Sie die Kartusche ebenfalls und untersuchen Sie sie auf Anzeichen von Verschleiß oder Beschädigung. Achten Sie dabei besonders auf die Sitzfläche des Ventils. Wenn das Ventil verschleißt, zeigt es kleine Schnitte im Metall, wo das Hochdruckwasser umgeleitet wird. Wenn dieses Problem gefunden wird, muss die gesamte Kartuschenbaugruppe ausgetauscht werden. O-Ringe und Dichtungen leicht schmieren und wieder zusammenbauen. Wischen Sie die Außenfläche der Pistole ab, um Schmutz oder Produktrückstände zu entfernen. Zum Schluss Abzug und Drehpunkte der Abzugssperre immer mit leichtem Öl schmieren.



Nur mit der Hand die Mutter der „Handi Change“ Kartusche oben am Pistolenblock durch Drehung nach links abschrauben.



Die Patronengruppe nach oben ziehen, um sie aus ihrer Kammer im Pistolenblock zu entfernen.



Rasten Sie die Kartuschenbaugruppe mit den Fingern seitlich aus der Haltenut am unteren Ende der Kartuschenmutter. Schmieren Sie O-Ringe und Dichtungen. Der Zusammenbau erfolgt in umgekehrter Reihenfolge.



Nach dem Wiedereinbau der Patronenbaugruppe muss der Abzug zur Schmierung demontiert werden. Mit einem Dorn die Stifte aus der in der Abbildung oben gezeigten Seite herausdrücken. HINWEIS! Stellen Sie sicher, dass Sie die Stifte von der richtigen Seite heraustreiben, indem Sie darauf achten, dass dort der Text „Drive pin out this side“ (Stift auf dieser Seite heraustreiben) NICHT vorhanden ist).



Den Abzug an den markierten Stellen mit leichtem Öl schmieren.



Abzug von der gegenüberliegenden Seite der Pistole in die Pistole einsetzen und wieder montieren (Hinweis: Stellen Sie sicher, dass Sie die Stifte von der richtigen Seite einsetzen, indem Sie sicherstellen, dass der Text „Drive pin out this side“ (Stift auf dieser Seite heraustreiben) vorhanden ist. Außerdem sicherstellen, dass sich die Rändelung der Stifte am richtigen Ende des Stifts befindet, wenn der Stift wieder eingetrieben wird.

Ersatzteile für die Kartuschenbaugruppe

In der nachstehenden Tabelle sind die Pistolen für die einzelnen Maschinen angegeben. Die Ersatzteilnummern der Nilfisk Patronen sind ebenfalls enthalten.

VHPW-Artikelnummer	VHPW Bezeichnung	Pistolentyp	Zulässiger Betriebsüberdruck der Pistole (psi/bar)	Nilfisk Patronensatz Ersatzteilnummer
107147032	MC 10P-800/990 400/3/50	Pistole	15 kpsi/1034 bar	700551616
107147033	MC 10P-800/1170 440/3/60	Pistole	15 kpsi/1034 bar	700551616
107147034	MC 10P-1100/870 400/3/50	Pistole	20 kpsi/1378 bar	700551618
107147035	MC 10P-1100/900 440/3/60	Pistole	20 kpsi/1378 bar	700551618

Attention!

Ersetzen Sie die Kartusche immer, wenn sie sichtbare Schäden aufweist. Verwenden Sie als Ersatz nur Original-Kartuschen. Schalten Sie die Maschine immer aus und lassen Sie den Druck ab, bevor Sie die Kartuschenbaugruppe anbringen oder entfernen.

9. „Verklemmte Ventile“ lösen

Fehler:

Beim ersten Start werden die Wasserversorgung und VHPW eingeschaltet, aber die Pumpe fördert kein Wasser durch den Hochdruckwasserauslass. Die Pumpe saugt nicht an und läuft trocken.

Ursache:

Dies kann dadurch verursacht sein, dass die Einlassventile in der Pumpe verklemmt sind (z. B. bei längerem Nichtgebrauch der Pumpe oder längerem Transport/Lagerung).

Dieses Problem heißt „Verklemmte Ventile“.

Lösung:

Ein Wasserversorgungsdruck von 2–5 bar kann verwendet werden, um die Ventile zu lösen, wenn sie direkt an den Pumpeneinlass angeschlossen sind.



Schritt 1: Die Schlauchschelle am gebogenen Gummiwinkel am Ausgang des Wasserpuffertanks lösen und die beiden trennen. Wenn der Wasserpuffertank voll ist, läuft Wasser über die Pumpe.



Schritt 2: Die Schlauchschelle lösen, mit der der gebogene Gummiwinkel am Stahlrohr befestigt ist, die Richtung des Gummiwinkels nach außen drehen und die Schlauchschelle wieder anziehen.



Schritt 3: Blockieren Sie die Auslassöffnung des Wasserpuffertanks mit einem kurzen Schlauch und drehen Sie den Schlauch nach oben. Füllen Sie das Wasserpuffertanks so weit auf, dass der Füllstandssensor im Tank aktiviert wird, so dass der VHPW wieder anlaufen kann.



Schritt 4: Montieren Sie einen geeigneten Schlauchanschluss am Gummiwinkel und bringen Sie dort den Wasserversorgungsschlauch an. Der Wasserversorgungsdruck muss 2–3 bar betragen.

Schritt 5: Prüfen Sie, dass die Sprühanlage nicht angeschlossen ist.

Schritt 6: Wasserversorgung und VHPW einschalten. Lassen Sie ca. 4–5 Sekunden lang Wasser in die Einlassöffnung fließen. Sobald ein gleichmäßiger Wasserfluss aus dem Schlauchauslass zu beobachten ist, ist das Problem mit dem verklemmten Ventil gelöst. Die Maschine ausschalten, die Sprühanlage gemäß dem Montageverfahren in Abschnitt E wieder anschließen und mit dem Sprühen beginnen.

HINWEIS: Wenn das Problem weiterhin besteht, wenden Sie sich an einen geschulten Servicetechniker.

10. Wartung

Vorbeugende Wartung

Die folgenden Wartungsarbeiten müssen in den unten aufgeführten Zeitabständen durchgeführt werden. Diese Wartung kann durch den VHPW-Bediener durchgeführt werden.

Regelmäßige Wartung. Zeitraum wie angegeben	Nach jeder Nutzung	Nach den ersten 50 Betriebsstunden	Alle 500 Betriebsstunden	Bei Bedarf
Ölstand der Pumpe prüfen	●			
Pumpenöl wechseln Empfohlenes Öl: Siehe „Technische Daten“ Benutzung: Siehe „Technische Daten“		●	●	
Wassereinlassfilter prüfen. Kartusche bei Bedarf reinigen oder ersetzen	●			●
NUR MC 10P 800/1100: Boosterpumpenfilter prüfen. Kartusche bei Bedarf reinigen oder ersetzen	●			●
Schlauch und Pumpe auf Luftblasen prüfen.	●			●
NUR MC 10P 800/1100: Druckmesser der Boosterpumpe prüfen; (Bereich 2–7 bar)	●			●
NUR MC 10P 800/1100: Entfernen Sie die Kartuschenbaugruppe der Sprühpistole nach jedem Gebrauch, reinigen, schmieren Sie sie und bauen Sie sie bei Bedarf wieder zusammen oder ersetzen Sie sie. (Siehe Tabelle 8 für detaillierte Anweisungen)	●			●
NUR MC 10P 800/1100: Abzug der Sprühpistole nach jedem Gebrauch entfernen. Schmieren und wieder zusammenbauen. (Siehe Tabelle 8 für detaillierte Anweisungen).	●			●
Motorlüfter reinigen (um einen ausreichenden Luftstrom zu gewährleisten). Betreiben Sie die Maschine NICHT, wenn die Lüfterhaube beschädigt oder entfernt ist!			●	●
NUR MC 10P 800/1100: Reinigen Sie den Lüfter des Boosterpumpenmotors (um einen ausreichenden Luftstrom zu gewährleisten). Betreiben Sie die Maschine NICHT, wenn die Lüfterhaube beschädigt oder entfernt ist!			●	●

Normale Wartung

Normale Wartung

Die folgenden Wartungsarbeiten müssen alle 500 (*400) Betriebsstunden des VHPW durchgeführt werden. Diese Wartung darf nur von einem geschulten Servicetechniker durchgeführt werden.

	MC 9P 350	MC 9P 500	MC 10P 500	MC 10P 800	MC 10P 1100
Entlader: Dichtungen prüfen und mit wasserfestem Fett schmieren.	●	*●	*●	ENTFÄLLT	ENTFÄLLT
Sicherheitsventil: Dichtungen prüfen und mit wasserfestem Fett schmieren.	*●	●	●	ENTFÄLLT	ENTFÄLLT
Pistole (Typ Trockenabschaltung): Dichtungen prüfen und mit wasserfestem Fett schmieren	●	●	●	ENTFÄLLT	ENTFÄLLT

Außerordentliche Wartung

Normale Wartung

Die folgenden Wartungsarbeiten müssen alle 1000 (*800) Betriebsstunden des VHPW durchgeführt werden. Diese Wartung darf nur von einem geschulten Servicetechniker durchgeführt werden.

	MC 9P 350	MC 9P 500	MC 10P 500	MC 10P 800	MC 10P 1100
Entlader: Prüfen Sie die internen Komponenten auf Verschleiß und tauschen Sie sie bei Beschädigung aus. Dichtungen mit wasserfestem Fett schmieren.	●	*●	*●	ENTFÄLLT	ENTFÄLLT
Sicherheitsventil: Prüfen Sie die internen Komponenten auf Verschleiß und tauschen Sie sie bei Beschädigung aus. Dichtungen mit wasserfestem Fett schmieren.	*●	●	●	ENTFÄLLT	ENTFÄLLT
Pistole (Typ Trockenabschaltung): Prüfen Sie die internen Komponenten auf Verschleiß und tauschen Sie sie bei Beschädigung aus. Dichtungen mit wasserfestem Fett schmieren.	●	●	●	ENTFÄLLT	ENTFÄLLT
Hauptpumpe: Ventile und Kolbendichtringe erneuern.	●	●	●	●	●



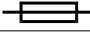

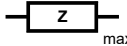




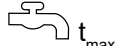

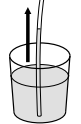
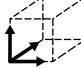





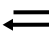
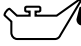

11. Problembeseitigung

Fehler	Ursachen und Beseitigung
Hauptschalter ist eingeschaltet; VHPW läuft nicht.	<ul style="list-style-type: none"> Stromversorgungsanschluss prüfen. Stellen Sie sicher, dass der Netzstecker richtig eingesteckt ist. Prüfen Sie, ob die automatische Sicherung abgeschaltet ist. Wenn ja, schalten Sie die Sicherung wieder ein.
Der Motor summt; die Pumpe liefert keinen oder nur geringen Druck	<ul style="list-style-type: none"> Die Spannung ist im Vergleich zur Spezifikation zu niedrig. Netzspannung prüfen. Motorphase fehlt (bei 3-phasiger Anwendung). Prüfen Sie die Spannung der Anschlussdose mit einem Messgerät. Hochdruckpumpe ist blockiert. Wartung erforderlich.
Pumpendruck sinkt und VHPW arbeitet unregelmäßig	<ul style="list-style-type: none"> Wasserfilter ist verstopft. Filtereinsatz wechseln oder gesamten Filter austauschen. Der Wasserversorgungsdruck reicht nicht aus, um die Pumpe aufzunehmen.
VHPW erreicht bei betätigter Pistole der Lanze nicht den richtigen Betriebsdruck.	<ul style="list-style-type: none"> Düse verstopft oder verschlissen. Düse reinigen oder ersetzen. Pumpendichtungen sind verschlissen. Austausch erforderlich. Die Pumpe saugt Luft. Prüfen Sie die Niederdruckwasserleitung auf Lecks, die eine Saugwirkung in die Niederdruckwasserleitung verursachen können. Bypassventil verschlissen oder Schmutz im Ventil. Wartung erforderlich.
Pumpe stoppt und startet kontinuierlich, wenn der Abzug der Spritzpistole betätigt wird	<ul style="list-style-type: none"> Die Hochdruckdüse ist verstopft. VHPW ausschalten und Düse demontieren. Entfernen Sie den Schmutz oder ersetzen Sie die Düse, wenn sie beschädigt ist.
VHPW arbeitet nur mit etwa 2/3 des maximalen Drucks, und der Hochdruckschlauch vibriert.	<ul style="list-style-type: none"> Bypass verschlissen oder Schmutz im Ventil. Wartung erforderlich. Die Pumpe saugt Luft. Prüfen Sie die Niederdruckwasserleitung auf Lecks, die eine Saugwirkung in die Niederdruckwasserleitung verursachen können. Wasserfilter ist verstopft. Filtereinsatz wechseln oder gesamten Filter austauschen. Der Wasserversorgungsdruck reicht nicht aus, um die Pumpe aufzunehmen. MC 10P 800/1100 Nur niedriger Einlass-Boosterdruck. Druckerhöhungspumpe prüfen. Ventilkappen sind nicht schmutzfrei und können daher nicht fest sitzen und sich frei bewegen. Wartung erforderlich.



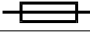

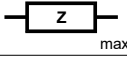






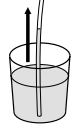
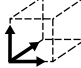

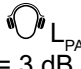
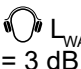


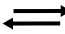
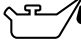

Fehler	Ursachen und Beseitigung
Die Hochdruckpumpe überschreitet ihren Nenndruck, und die Sicherheitsscheibe platzt (nur MC 10P 800 und 1100) oder das Sicherheitsventil lässt Wasser ab.	<ul style="list-style-type: none"> • Düse verstopft. Düse entfernen und Rückstände entfernen oder austauschen. • Prüfen, ob die Maschine mit der richtigen Frequenz läuft.
Geräusche im Kurbelgehäuse der Pumpe.	<ul style="list-style-type: none"> • Kurbelgehäuse oder Motorlager verschlissen. Wartung erforderlich • Ölstand prüfen Öl im Kurbelgehäuse nachfüllen oder wechseln.
Geräusche von der Pumpe	<ul style="list-style-type: none"> • Die Pumpe saugt Luft. Prüfen Sie die Niederdruckwasserleitung auf Lecks, die eine Saugwirkung in die Niederdruckwasserleitung verursachen können. • Eine oder mehrere Ventildfedern sind gebrochen oder defekt. Wartung erforderlich • Schmutz in den Ventilen Wartung erforderlich • Kurbelgehäuse oder Motorlager verschlissen. Wartung erforderlich.
Wasser im Öl-/ Pumpenkurbelgehäuse	<ul style="list-style-type: none"> • Öldichtungen verschlissen. Dichtungen wechseln und Öl wechseln. • Das O-Ring-Gehäuse ist verschlissen. O-Ring erneuern. • Die Öldichtungen sind verschlissen. Wartung erforderlich. • Hohe Luftfeuchtigkeit (kondensiert im Kurbelgehäuse). • Verlängern Sie das Intervall für den Ölwechsel im Kurbelgehäuse.
NUR MC 10P 800/1100: Der Abzug der Pistole bewegt sich nicht frei.	<ul style="list-style-type: none"> • Entfernen Sie die Kartuschenbaugruppe und den Abzug gemäß den Richtlinien in Tabelle 8: Schmieren und wieder zusammenbauen. Wenn das Problem weiterhin besteht, ist eine Wartung erforderlich.
Die Pumpe saugt nicht an und läuft trocken.	<ul style="list-style-type: none"> • Befolgen Sie die Anweisungen in Tabelle 9: „Verklemmte Ventile lösen“

Wenn Sie weitere Probleme, die nicht in dieser Anleitung erwähnt werden, oder Schäden an der Maschine haben, empfehlen wir dringend, sich mit Ihrem Händler in Verbindung zu setzen, um Originalersatzteile zu reparieren oder auszutauschen.



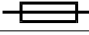

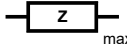






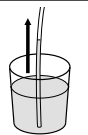
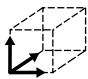





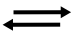


Specifications



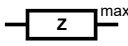

			MC 9P-350/1260 400/3/50	MC 9P-350/1260 440/3/60	MC 9P-500/960 400/3/50	MC 9P-500/960 440/3/60
1			EU	EXP	EU	EXP
2		V/ph/Hz	400/3/50	440/3/60	400/3/50	440/3/60
3		A	32	32	32	32
4		kW кВт	18	18	18	18
5		Ω	(0.148 + j 0.093)	N/A	(0.148 + j 0.093)	N/A
6		bar (MPa) Бар (МПа) 巴 (兆帕)	2-350	2-350	500	500
7		l/h л/час 升/小时	74 -1260	74 -1260	960	960
8		bar (MPa) Бар (МПа) 巴 (兆帕)	360	360	500	500
9		l/h	N/A	N/A	N/A	N/A
10		$^{\circ}\text{C}$ ($^{\circ}\text{F}$)	35(95)	35(95)	35(95)	35(95)
11		bar (MPa) Бар (МПа) 巴 (兆帕)	10(1)	10(1)	10(1)	10(1)
12		m 米	N/A	N/A	N/A	N/A
13		mm 毫米	980 x 500 x 1100	980 x 500 x 1100	980 x 500 x 1100	980 x 500 x 1100
14		kg кг	245	245	255	255
15	 $K_{PA} = 3,4 \text{ dB}$	dB(A) дБ(A)	83	88	85	85
16	 $K_{WA} = 3,4 \text{ dB}$	dB(A) дБ(A)	98	102	100	99
17	 (ISO 5349 a_h)	m/s ² 米/秒 ²	4,65 (K=0,96)	$\leq 2,5$	2,93 (K=0,78)	$\leq 2,5$
18		$^{\circ}$ /#	15 $^{\circ}$ / 1505	15 $^{\circ}$ / 15045	15 $^{\circ}$ / 1503	0 $^{\circ}$ / 0003
19		N	93,9	93,9	84,3	84,3
20		l 升	1,04	1,04	1,04	1,04
21			AGIP F.1 Supermotoroil 15W-40, BP Vanellus C 15W-40, CASTROL GTX 15W-40, ESSO Uniflo 15W-40, MOBIL Super M 15W-40, SHELL Rimula R4 15W-40, SHELL Helix Super 15W-40, TOTAL Rubia 15W-40, TOTAL Quartz 5000 15W-40			






Specifications



			MC 10P-500/1800 400/3/50	MC 10P-500/1680 440/3/60	MC 10P-800/990 400/3/50	MC 10P-800/1170 440/3/60
1			EU	EXP	EU	EXP
2		V/ph/Hz	400/3/50	440/3/60	400/3/50	440/3/60
3		A	63	63	63	63
4		kW кВт	30	30	30	30
5		Ω	(0.129 + j 0.081)	N/A	(0.143 + j 0.090)	N/A
6		bar (MPa) Бар (МПа) 巴 (兆帕)	500	500	825	820
7		l/h л/час 升/小时	1800	1680	990	1170
8		bar (MPa) Бар (МПа) 巴 (兆帕)	500	500	860	860
9		l/h	N/A	N/A	N/A	N/A
10		$^{\circ}\text{C}$ ($^{\circ}\text{F}$)	35(95)	35(95)	35(95)	35(95)
11		bar (MPa) Бар (МПа) 巴 (兆帕)	10(1)	10(1)	10(1)	10(1)
12		m 米	N/A	N/A	N/A	N/A
13		mm 毫米	1180 x 750 x 1670	1180 x 750 x 1670	1180 x 750 x 1670	1180 x 750 x 1670
14		kg кг	470	470	565	565
15	 $K_{PA} = 3 \text{ dB}$	dB(A) дБ(A)	86	88	87	88
16	 $K_{WA} = 3 \text{ dB}$	dB(A) дБ(A)	102	104	102	104
17	 (ISO 5349 a_h)	m/s ² 米/秒 ²	4,5 (K=1)	6,48 (K=1,14)	4,61 (K=0,95)	3,82 (K=0,87)
18		$^{\circ}/\#$	15 $^{\circ}$ / 15055	0 $^{\circ}$ / 00050	15 $^{\circ}$ / 15025	0 $^{\circ}$ / 0003
19		N	158,1	147,6	110	130
20		l 升	3,5	3,5	3,8	3,8
21			AGIP F.1 Supermotoroil 15W-40, BP Vanellus C 15W-40, CASTROL GTX 15W-40, ESSO Uniflo 15W-40, MOBIL Super M 15W-40, SHELL Rimula R4 15W-40, SHELL Helix Super 15W-40, TOTAL Rubia 15W-40, TOTAL Quartz 5000 15W-40			

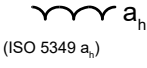
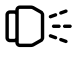
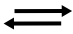


Specifications

			MC 10P-1100/870 400/3/50	MC 10P-1100/900 440/3/60
1			EU	EXP
2		V/ph/Hz	400/3/50	440/3/60
3		A	63	63
4		kW кВт	30	30
5		Ω	(0.143 + j 0.090)	N/A
6		bar (MPa) Бар (МПа) 巴 (兆帕)	950	100
7		l/h л/час 升/小时	870	900
8		bar (MPa) Бар (МПа) 巴 (兆帕)	1100	1100
9		l/h	N/A	N/A
10		$^{\circ}\text{C}$ ($^{\circ}\text{F}$)	35(95)	35(95)
11		bar (MPa) Бар (МПа) 巴 (兆帕)	10(1)	10(1)
12		m 米	N/A	N/A
13		mm 毫米	1180 x 750 x 1670	1180 x 750 x 1670
14		kg кг	565	565
15	 $K_{PA} = 3,4 \text{ dB}$	dB(A) дБ(A)	86	84
16	 $K_{WA} = 3,4 \text{ dB}$	dB(A) дБ(A)	102	100
17	 (ISO 5349 a_h)	m/s ² 米/秒 ²	5,9 (K=1,08)	5,31 (K=1,02)
18		$^{\circ}$ /#	0 $^{\circ}$ / 0002	0 $^{\circ}$ / 0002
19		N	108,1	118,1
20		l 升	3,8	3,8
21		AGIP F.1 Supermotoroil 15W-40, BP Vanellus C 15W-40, CASTROL GTX 15W-40, ESSO Uniflo 15W-40, MOBIL Super M 15W-40, SHELL Rimula R4 15W-40, SHELL Helix Super 15W-40, TOTAL Rubia 15W-40, TOTAL Quartz 5000 15W-40		

1			EN: Country variant. DE: Ländervarianten. FR: Selon le pays. NL: Nationale variant. IT: Variante per il Paese. NO: Variant i ulike land. SV: Landsvariant. DA: Landespecifik variant. FI: Maakohmainen vaihtelu. ES: Dependé del país. PT: Variante do país. EL: Έκδοση χώρας. TR: Ülke-deki model. SL: Jezikovna različica. HR: Ovisno o zemlji. SK: Vrsta ulja. CS: Varianta země. PL: Wersja dla kraju. HU: Országfüggő modellváltozatok. RO: Varianta țării. BG: Вариант за страната. RU: Региональное исполнение. ET: Riigi variant. LV: Valsts versija. LT: Šaliai skirtas variantas. JA: 国による相違。 ZH: 不同国家 KO: 국가별 모델. TH: แตกต่างกันไปตามประเทศ MS: Variasi negara.
2		V/ph/Hz	EN: Supply voltage. DE: Versorgungsspannung. FR: Tension réseau. NL: Voedingsspanning. IT: Tensione di alimentazione. NO: Matespenning. SV: Matningsspänning. DA: Forsyningsspænding. FI: Syöttöjännite. ES: Tensión de alimentación. PT: Tensão de alimentação. EL: Τάση τροφοδοσίας. TR: Besleme gerilimi. SL: Napajalna napetost. HR: Napon napajanja. SK: Napájacie napätie. CS: Napájecí napětí. PL: Napięcie zasilania. HU: Tápfeszültség. RO: Tensiune de alimentare. BG: Захранващо напрежение. RU: Напряжение питания. ET: Toitepinge. LV: Barošanas spriegums. LT: Maitinimo įtampa. JA: 供給電圧。 ZH: 电源电压。 KO: 공급 전압. TH: แรงดันไฟฟ้าจ่าย MS: Bekalan voltan.
3		A	EN: Fuse. DE: Sicherung. FR: Fusible. NL: Zekering. IT: Fusibile. NO: Sikring. SV: Säkring. DA: Sikring. FI: Sulake. ES: Fusible. PT: Fusível. EL: Ασφάλεια. TR: Sigorta. SL: Varovalka. HR: Osigurač. SK: Poistka. CS: Pojistka. PL: Bezpiecznik. HU: Biztosíték. RO: Siguranță. BG: Предпазител. RU: Предохранитель. ET: Kaitse. LV: Drošinātājs. LT: Saugiklis. JA: ヒューズ. ZH: 保险丝. KO: 퓨즈. TH: ฟิวส์. MS: Fius.
4		kW кВт	EN: Power rating. DE: Nennleistung. FR: Puissance nominale. NL: Nominiaal vermogen. IT: Corrente nominale. NO: Nominell effekt. SV: Märkeffekt. DA: Nominel effekt. FI: Tehontarve. ES: Potencia nominal. PT: Classificação de potência. EL: Ονομαστική ισχύς. TR: Elektrik değeri. SL: Moč. HR: Oznaka napona. SK: Stanovenie výkonu. CS: Jmenovitý výkon. PL: Moc znamionowa. HU: Névleges teljesítmény. RO: Putere nominală. BG: Мощност. RU: Номинальная мощность кВт. ET: Vooluühik. LV: Nominālā jauda. LT: Galia. JA: 定格電力。 ZH: 额定功率. KO: 전원 등급. TH: อัตรากำลังไฟ. MS: Penarafan kuasa.
5		Ω	EN: Impedance. DE: Impedanz. FR: Impédance. NL: Impedantie. IT: Impedenza. NO: Impedans. SV: Impedans. DA: Impedans. FI: Impedanssi. ES: Impedancia. PT: Impedância. EL: Εμπέδηση. TR: Empedans. SL: Impedanca. HR: Impedancija. SK: Impedancia. CS: Impedance. PL: Impedancja. HU: Impedancia. RO: Impedanță. BG: Импеданс. RU: Импеданс. ET: Takistus. LV: Pilnā pretestība. LT: Impedansas. JA: インピーダンス。 ZH: 阻抗。 KO: 임피던스. TH: ความต้านทาน. MS: Impedans.
6		bar (MPa) Бар (МПа) 巴 (兆帕)	EN: Min. working pressure. DE: Min. Betriebsdruck. FR: Pression de service min. NL: min. werkdruk. IT: Pressione di esercizio min. NO: Min. arbeidstrykk. SV: Minsta arbetstryck. DA: Min. arbejdstryk. FI: Minimityöpainne. ES: Presión de trabajo mín. PT: Pressão de trabalho mín. EL: Ελάχιστη πίεση λειτουργίας. TR: Min çalışma basıncı. SL: Min. delovni tlak. HR: Min. radni tlak. SK: Min. pracovný tlak. CS: Min. pracovní tlak. PL: Min. ciśnienie robocze. HU: Min. üzemi nyomás. RO: Presiune de lucru minimă. BG: мин. работно налягане. RU: Мин. рабочее давление. ET: Min töörõhk. LV: Min. darba spiediens. LT: min. darbinis slėgis. JA: 最小動作圧力。 ZH: 最小工作压力。 KO: 최소 작동 압력. TH: แรงดันขณะใช้งานต่ำสุด MS: Tekanan kerja minimum.

7		l/h л/час 升/小时	EN: Water flow. DE: Wasserdurchsatz. FR: Débit d'eau. NL: Waterdoorstroming. IT: Flusso dell'acqua. NO: Vanntilførsel. SV: Vattenflöde. DA: Vandmængde. FI: Vedenvirtaus. ES: Flujo de agua. PT: Fluxo de água. EL: Ποή νερού. TR: Su akışı. SL: Pretok vode. HR: Regulacija protoka vode. SK: Prietok vody. CS: Průtok vody. PL: Przepływ wody. HU: Vízátfolyás. RO: Debit apă. BG: Воден поток. RU: Расход воды. ET: Veevool. LV: Ūdens plūsma. LŤ: Vandens srautas. JA: 流水 ZH: 水流量 KO: 급수량. TH: การไหลของน้ำ MS: Aliran air.
8		bar (MPa) Бар (МПа) 巴 (兆帕)	EN: Max. pressure. DE: Max. Druck. FR: Pression max. NL: Max. druk. IT: Pressione max. NO: Maks trykk. SV: Maximalt tryck. DA: Maks. tryk. FI: Maksimipaine. ES: Presión máx. PT: Pressão máx. EL: Μέγιστη πίεση. TR: Maks. basınç. SL: Maks. tlak. HR: Maks. tlak. SK: Max. tlak. CS: Max. tlak. PL: Maks. ciśnienie. HU: Max. nyomás. RO: Presiune maximă. BG: Макс. налягане. RU: Макс. давление. ET: Max rõhk. LV: Maks. spiediens. LŤ: Maks. slēģis. JA: 最大压力。 ZH: 最大压力。 KO: 최대 압력. TH: แรงดันสูงสุด MS: Tekanan maksimum.
9		l/h	EN: Max. water flow. DE: Max. Wasserdurchsatz. FR: Débit d'eau max. NL: Max. waterdoorstroming. IT: Portata acqua max. NO: Maks. vanntilførsel. SV: Maximal vattenmängd. DA: Maks. vandgennemstrømning. FI: Suurin vesivirtaama. ES: Flujo de agua máximo. PT: Fluxo máximo de água. EL: Μέγιστη ποή νερού. TR: Maks. su akışı. SL: Maks. pretok vode. HR: Maks. protok vode. SK: Max. prietok vody. CS: Max. průtok vody. PL: Maks. przepływ wody. HU: Max. vízátfolyás. RO: Debit maxim de apă. BG: Макс. воден поток. RU: Макс. расход воды. ET: Max veevool. LV: Maks. ūdens caurplūdums. LŤ: Maks. vandens srautas. JA: 最大水流。 ZH: 最大水流。 KO: 최대 수량. TH: การไหลของน้ำสูงสุด MS: Aliran air maksimum.
10		°C (°F)	EN: Max. water inlet temperature. DE: Max. Wassereinlasstemperatur. FR: Température max. de l'entrée d'eau. NL: Max. waterinlaattemperatuur. IT: Temperatura ingresso acqua max. NO: Maks. temperatur vanninntak. SV: Maxtemperatur, vatteninlopp. DA: Maks. vandindløbstemperatur. FI: Tuloveden suurin lämpötila. ES: Temperatura máxima de entrada del agua. PT: Temperatura máxima de entrada de água. EL: Μέγιστη θερμοκρασία εισόδου νερού. TR: Maks. su girişi sıcaklığı. SL: Maks. vhodna temperatura vode. HR: Maks. temperatura ulazne vode. SK: Max. vstupná teplota vody. CS: Max. teplota vody na vstupu. PL: Maks. temperatura na dopływie wody. HU: Max. bemeneti vízhőmérséklet. RO: Temperatura maximă de alimentare cu apă. BG: Макс. температура на постъпващата вода. RU: Макс. температура воды на входе. ET: Max vee sisselaske temperatuur. LV: Maks. ūdens ieejas temperatūra. LŤ: Didžiausia tiekiamo vandens temperatūra. JA: 最高給水温度。 ZH: 最高进水口温度。 KO: 최고 물 유입구 온도. TH: อุณหภูมิน้ำเข้าสูงสุด MS: Suhu salur masuk air maksimum.
11		bar (MPa) Бар (МПа) 巴 (兆帕)	EN: Max. water inlet pressure. DE: Max. Wassereinlassdruck. FR: d'eau en mode admission/pression. NL: Max. waterinlaatdruk. IT: Pressione max. alimentazione acqua. NO: Maks. trykk vanninntak. SV: Max tryck för vatteninlopp. DA: Maks. Vandtilgangstryk. FI: Tuloveden suurin paine. ES: Presión máxima de entrada del agua. PT: Pressão máxima de entrada de água. EL: Μεγ. πίεση εισόδου νερού. TR: Maks. su girişi basıncı. SL: Najv. tlak dovoda vode. HR: Maks. tlak ulazne vode. SK: Max. vstupný tlak vody. CS: Max. tlak vody na vstupu. PL: Maks. ciśnienie na dopływie wody. HU: Max. bemenő nyomás. RO: Presiunea max. de alimentare cu apă. BG: Макс. налягане на входяща вода. RU: Макс. давление воды на входе. ET: Maks vee sissevoolusurve. LV: Maks. ūdens spiediens. LŤ: Didžiausias vandens paėmimo slėgis. JA: 最高流入水压。 ZH: 最大进水压力 KO: 최고 급수 압력. TH: ความดันน้ำเข้าสูงสุด MS: Tekanan maksimum air masuk.

12		m 米	<p>EN: Max dry suction height. DE: Max. Trockensaughöhe. FR: Hauteur d'aspiration à sec max. NL: Max. droge aanzuighoogte. IT: Altezza massima di aspirazione secco. NO: Maks. sugehøyde tørr. SV: Max torr-sugningshöjd. DA: Maks. sugehøjde, tør. FI: Suurin kuivaimukorkeus. ES: Altura máxima de succión en seco. PT: Altura de aspiração a seco máx. EL: Μέγ. ύψος αναρρόφησης. TR: Maks. Kuru emme yüksekliği. SL: Najv. višina suhega vsesavanja. HR: Maks. visina pri suhom usisavanju. SK: Max. suchá nasávacia výška. CS: Max. sací výška nasucho. PL: Maks. wysokość ssania na sucho. HU: Max. száraz szívómagasság. RO: Înălțime max. de aspirare în cazul alimentării cu apă dintr-un recipient. BG: Макс. височина на сухо засмукване. RU: Макс. высота всасывания. ET: Max kuivimu kõrgus. LV: Maks. sausās sūkšanas augstums. LT: Maksimalus sausas įsiurbimo aukštis. JA: 最大乾燥吸込高さ。 ZH: 最大干吸高度 米 KO: 최대 건조 흡입 높이. TH: ความสูงของท่อดูดแห้งสูงสุด MS: Ketinggian maksimum sedutan kering.</p>
13		mm 毫米	<p>EN: Dimensions LxWxH. DE: Masse LxBxH. FR: Dimensions l x p x h. NL: Afmetingen LxBxH. IT: Dimensioni, lun. x larg. x alt. NO: Mål LxBxH. SV: Dimensioner LxBxH. DA: Mål LxBxH. FI: Mitat, PxLxK. ES: Dimensiones l x a x al. PT: Dimensões, C x L x A. EL: Διαστάσεις, Μ x Π x Υ. TR: Boyutlar, u x g x y. SL: Mere D x Š x V. HR: Dimenzije DxŠxV. SK: Rozmery D x Š x V. CS: Rozměry d x š x v. PL: Wymiary długość x szer. x wys. HU: Méretek H x Sz x M. RO: Dimensiuni. L x l x î. BG: Размери Д x Ш x В. RU: Размеры, Дл. x Шир. x Выс. ET: Mõõtmed p x l x k. LV: Izmēri G x P x A. LT: Matmenys (i x p x a). JA: 外形寸法長さx幅x高さ。 ZH: 尺寸 (长 x 宽 x 高) 毫米 KO: 크기(l x w x h). TH: ขนาด ยาว x กว้าง x สูง MS: Dimensi LxWxH.</p>
14		kg кг	<p>EN: Weight. DE: Gewicht. FR: Poids du nettoyeur. NL: Gewicht van de hogedrukreiniger. IT: Peso dell'idropulitrice. NO: Vekt høytrykksvasker. SV: Maskinens vikt. DA: Vægt. FI: Pelkän painepesurin paino. ES: Peso del limpiador. PT: Peso da máquina de limpeza. EL: Βάρος μηχανήματος καθαρισμού. TR: Temizlik makinesinin yüksekliği. SL: Masa. HR: Težina. SK: Hmotnosť. CS: Hmotnost čisticího stroje. PL: Ciężar myjki. HU: Tisztítógép tömege. RO: Greutatea aparatului. BG: Тегло. RU: Вес моечной машины. ET: Pesuri kaal. LV: Tīrītāja svars. LT: Valymo įrenginio svoris. JA: 重量。 ZH: 清洗机重量 KO: 세척기 무게. TH: น้ำหนัก MS: Berat.</p>
15	 L_{PA} $K_{PA} = 3,4 \text{ dB}$	dB(A) дБ(А)	<p>EN: Sound pressure level L_{PA}. DE: Schalldruckpegel FR: Niveau de pression acoustique NL: Geluidsdrukniveau IT: Livello pressione sonora NO: Lydtrykknivå SV: Ljudtrycksnivå DA: Lydtryksniveau FI: Äänenpainetaso ES: Nivel de presión sonora PT: Nível de pressão acústica EL: Επίπεδο πίεσης ήχου TR: Göre ses basıncı seviyesi SL: Raven zvočnega tlaka. HR: Razina zvučnog tlaka. SK: Hladina zvukového. CS: Hladina akustického tlaku PL: Poziom ciśnienia akustycznego HU: Hangnyomásszint RO: Nivel de presiune acustică BG: Ниво на звуково налягане RU: Уровень шума ET: Helisurve tase LV: Akustiskā spiediena līmenis LT: Garso slėgio lygis JA: 音圧レベル ZH: 声压级 KO: 음압 레벨 TH: ระดับความดันเสียง MS: Tahap tekanan bunyi</p>
16	 L_{WA} $K_{WA} = 3,4 \text{ dB}$	dB(A) дБ(А)	<p>EN: Sound power level L_{WA}. DE: Schallleistungspegel FR: Niveau de puissance acoustique NL: Geluidsvermogeniveau IT: Livello potenza sonora NO: Lydeffektnivå SV: Ljudeffektnivå DA: Lydeffektniveau FI: Äänen tehotaso ES: Potencia acústica PT: Nível de potência acústica EL: Επίπεδο ισχύος ήχου TR: Göre ses basıncı seviyesi SL: Raven moči zvoka. HR: Razina jakosti. SK: Hladina zvukového výkonu. CS: Hladina akustického výkonu PL: Poziom mocy akustycznej HU: Hangteljesítmény szint RO: Nivelul de putere acustică BG: Ниво на звукова мощност RU: Уровень звуковой мощности ET: Helivõimsuse tase LV: Akustiskās jaudas līmenis LT: Garso galios lygis JA: 音響パワーレベル ZH: 声功率级 KO: 소음 레벨 TH: ระดับกำลังเสียง MS: Tahap kuasa bunyi</p>

17		m/s^2 米/秒 ²	<p>EN: Vibration, trigger gun. DE: Schwingung, Pistole. FR: Vibrations, pistolet. NL: Trilling, spuitpistool. IT: Vibrazioni, pistola. NO: Vibrasjon, spylehåndtak. SV: Vibration, avtryckarhandtag. DA: Vibration, sprøjtepistol. FI: Tärinä, pesukahva. ES: Vibración, pistola. PT: Vibração, acione a pistola. EL: Δόνηση, πιστόλι ενεργοποίησης. TR: Titreşim, püskürtme tabancası. SL: Vibracije, sprožilna pištola. HR: Vibracije, pištolj s okidačem. SK: Vibrácie, striekacia pištoľ. CS: Vibrace, spouštěcí pistole. PL: Drgania, spust pistoletu. HU: Rezgés, szórópisztoly. RO: Vibrații, pistol de presiune. BG: Вибрация, пусков пистолет. RU: Вибрация распылителя. ET: Vibratsioon, päästikuga pihustuspüstol. LV: Vibrācija, pistole. LT: Vibracija, pistoletas su gaiduku. JA: 振動、トリガーガン。 ZH: 振动, 扳机喷枪/喷杆。 KO: 진동, 트리거 건. TH: การสั่น, ปืนฉีดน้ำ MS: Getaran, pistol pencetus.</p>
18		°/#	<p>EN: Nozzle. DE: Düse. FR: Buse. NL: Sproeier. IT: Ugello. NO: Dyse. SV: Munstycke. DA: Mundstykke. FI: Suutin. ES: Boquilla. PT: Bocal. EL: Ακροφύσιο. TR: Nozul. SL: Šoba. HR: Mlaznica. SK: Dyza. CS: Tryska. PL: Dysza. HU: Fúvóka. RO: Duză. BG: Дюза. RU: Сопло. ET: Dүүс. LV: Sprausla. LT: Antgalis. JA: ノズル。 ZH: 喷嘴。 KO: 노즐. TH: หัวฉีด MS: Nozel.</p>
19		N	<p>EN: Recoil force, trigger gun. DE: Rückstoßkraft Pistole. FR: Force de recul, gâchette. NL: Terugslagkracht, spuitpistool. IT: Forza di rinculo, pistola. NO: Rekylkraft, spylehåndtak. SV: Rekylkraft, avtryckarhandtag. DA: Tilbageslagskraft, sprøjtepistol. FI: Rekyylivoima, pesukahva. ES: Fuerza de retroceso, pistola. PT: Força de recuo, pistola. EL: Δύναμη ανάκρουσης, πιστόλι ενεργοποίησης. TR: Geri tepme kuvveti, püskürtme tabancası. SL: Povratna sila, sprožilna pištola. HR: Trzajna sila, pištolj s okidačem. SK: Spätná sila, striekacia pištoľ. CS: Síla zpětného rázu, spouštěcí pistole. PL: Siła odrzutu, pistolet natrykowy. HU: Visszaható erő, szórópisztoly. RO: Forță de recul, pistol de presiune. BG: Сила на откат, пусков пистолет. RU: Сила отдачи распылителя. ET: Tagasilöögi jõud, päästikuga pihustuspüstol. LV: Atsitiens spēks, pistole. LT: Atatrąkos jėga, pistoletas su gaiduku. JA: 反跳力、トリガーガン。 ZH: 反冲力, 扳机喷枪/喷杆。 KO: 반동력, 트리거 건. TH: แรงสะท้อนถอยหลัง, ปืนฉีดน้ำ MS: Daya menentak, pistol pencetus.</p>
20		l 升	<p>EN: Oil quantity. DE: Ölmenge. FR: Quantité d'huile. NL: Hoeveelheid olie. IT: Quantità olio. NO: Oljemengde. SV: Oljemängd. DA: Oliemængde. FI: Öljymäärä. ES: Cantidad de aceite. PT: Quantidade de óleo. EL: Ποσότητα λαδιού. TR: Yağ miktarı. SL: Količina olja. HR: Količina ulja. SK: Množstvo oleja. CS: Množství oleje. PL: Objętość oleju. HU: Olajmennyiség. RO: Cantitate de ulei. BG: Количество на маслото. RU: Количество масла. ET: Õli kogus. LV: Eļļas daudzums. LT: Tepalo kiekis. JA: オイル量。 ZH: 油量升 KO: 오일량. TH: ปริมาณน้ำมัน MS: Kuantiti minyak.</p>
21			<p>EN: Oil type. DE: Öltyp. FR: Type d'huile. NL: Olietype. IT: Tipo olio. NO: Oljetype. SV: Typ av olja. DA: Olietype. FI: Öljyn tyyppi. ES: Tipo de aceite. PT: Tipo de óleo. EL: Τύπος λαδιού. TR: Yağ tipi. SL: Vrsta olja. HR: Vrsta ulja. SK: Typ oleja. CS: Typ oleje. PL: Typ oleju. HU: Olaj típusa. RO: Tip de ulei. BG: Тип на маслото. RU: Тип масла. ET: Õli tüüp. LV: Eļļas tips. LT: Tepalo tipas. JA: オイルの種類。 ZH: 油型 KO: 오일 유형. TH: ประเภทน้ำมัน MS: Jenis minyak.</p>

EN: Specifications and details are subject to change without prior notice. **DE:** Technische Daten und Details des Geräts können sich ohne vorherige Ankündigung ändern. **FR:** Ces spécifications et détails sont susceptibles d'être modifiés sans préavis. **NL:** Specificaties en details kunnen zonder voorafgaande waarschuwing worden gewijzigd. **IT:** Specifiche e dettagli sono soggetti a modifiche senza preavviso. **NO:** Spesifikasjonene og detaljene er gjenstand for endringer uten forutgående varsel. **SV:** Specifikationer och information kan ändras utan föregående meddelande. **DA:** Ret til ændringer i konstruktion og specifikationer forbeholdes. **FI:** Rakenteeseen ja teknisiin tietoihin voidaan tehdä muutoksia ilmoittamatta niistä ennalta. **ES:** Las especificaciones y los datos están sujetos a cambios sin previo aviso. **PT:** As especificações e os detalhes estão sujeitos a alterações sem aviso prévio. **EL:** Τα τεχνικά χαρακτηριστικά και οι λεπτομέρειες υπόκεινται σε αλλαγές χωρίς προηγούμενη ειδοποίηση. **TR:** Özellikler ve ayrıntılar, önceden haber verilmeden değiştirilebilir. **SL:** Tehnični podatki in podrobnosti se lahko spremenijo brez predhodnega obvestila. **HR:** Specifikacije i detalji mogu se mijenjati bez prethodne najave. **SK:** Špecifikácie a podrobnosti sa môžu meniť bez predchádzajúceho upozornenia. **CS:** Technické údaje a detaily mohou být změněny i bez předchozího upozornění. **PL:** Specyfikacje i parametry mogą zostać zmienione bez uprzedzenia. **HU:** A műszaki adatok és részletek előzetes értesítés nélkül megváltozhatnak. **RO:** Specificațiile și detaliile pot fi modificate fără înștiințare prealabilă. **BG:** Спецификациите и детайлите подлежат на промяна без предварително уведомление. **RU:** Технические характеристики и данные могут изменяться без предварительного извещения. **ET:** Tehnilisi kirjeldusi ja üksikasju võidakse muuta eelneva etteteatamiseta. **LV:** Specifikācijas un detaļas var tikt mainītas bez iepriekšēja paziņojuma. **LT:** Konstrukcija ir specifikacijos gali keistis be išankstinio įspėjimo. **JA:** 仕様および情報は事前通知無しに変更する場合があります。 **ZH:** 规格和详情如有变更，恕不另行通知。 **KO:** 사양 및 내용은 예고없이 변경될 수 있습니다. **TH:** ข้อกำหนดเฉพาะและรายละเอียดสามารถเปลี่ยนแปลงได้โดยไม่ต้องแจ้งให้ทราบล่วงหน้า **MS:** Spesifikasi dan butiran adalah tertakluk kepada perubahan tanpa notis terlebih dahulu.

Declaration of Conformity	Декларация за съответствие	Declaração de conformidade
Prohlášení o shodě	Δήλωση συμμόρφωσης	Deklaracja zgodności
Konformitätserklärung	Megfelelősségi nyilatkozat	Declaratie de conformitate
Overensstemmelseserklæring	Izjava o skladnosti	Декларация о соответствии
Declaración de conformidad	Dichiarazione di conformità	Försäkran om
Vastavusdeklaratsioon	Atitikties deklaracija	överensstämmelse
Déclaration de conformité	Atbilstības deklarācija	Vyhlášení o zhode
Vaatimustenmukaisuusvakuutus	Samsvarserklæring	Izjava o skladnosti
	Conformiteitsverklaring	Uygunluk beyanı

Manufacturer / Výrobce / Hersteller / Fabrikant /
Fabricante / Κατασκευαστής / Gyártó / Proizvođač /
Fabbricante / Gamintojas / Ražotājs / Producent /
Fabrikant / Fabricante / Producent / Producător /
производитель / Tillverkaren / Výrobca /
Proizvajalec/ Üretici firma:

**Nilfisk A/S, Kornmarksvej 1
DK-2605 Broendby, DENMARK**

Product / Produkt / Producto, Toode, Produit, Tuote/
Продукт / Προϊόν / Termék / Proizvod / Prodotto /
Produktas / Produkts / Artikel / Produtos / Produs /
Izdelek / Ürün

MC9-series, MC10-series

Description / Popis / Beschreibung / Beskrivelse /
Descripción / Kirjeldus / La description / Kuvaus /
Описание / Περιγραφή / Leirás / Opis / Descrizione
/ Aprašymas / Apraksts / Beschrijving / Descrição /
Descriere / Beskrivning / Popis / Açıklama

**Ultra HPW - Mobile - EI - CW
400V 3~ 50Hz, 440V 3~ 60Hz, IPX5**

(EN)	We, Nilfisk hereby declare under our sole responsibility, that the above-mentioned product(s) is/are in conformity with the following directives and standards.	(LT)	Mes, „ Nilfisk“, prisiimdami visišką atsakomybę pareiškiame, kad pirmiau minėtas produktas (-ai) atitinka šias direktyvas ir standartus
(CS)	My, Nilfisk prohlašujeme na svou výlučnou odpovědnost, že výše uvedený výrobek je ve shodě s následujícími směrnici a normami.	(LV)	Mēs, Nilfisk, ar pilnu atbildību apliecinām, ka iepriekšminētais produkts atbilst šādām direktīvām un standartiem
(DE)	Wir, Nilfisk erklären in alleiniger Verantwortung, dass das oben genannte Produkt den folgenden Richtlinien und Normen entspricht.	(NO)	Vi, Nilfisk erklærer herved under eget ansvar, at det ovennevnte produktet er i samsvar med følgende direktiver og standarder
(DA)	Vi, Nilfisk erklærer hermed under eget ansvar at ovennævnte produkt(er) er i overensstemmelse med følgende direktiver og standarder.	(NL)	We verklaren Nilfisk hierbij op eigen verantwoordelijkheid, dat het bovengenoemde product voldoet aan de volgende richtlijnen en normen
(ES)	Nosotros, Nilfisk declaramos bajo nuestra única responsabilidad que el producto antes mencionado está en conformidad con las siguientes directivas y normas	(PT)	Nós, a Nilfisk declaramos, sob nossa exclusiva responsabilidade, que o produto acima mencionado está em conformidade com as diretrizes e normas a seguir
(ET)	Meie, Nilfisk Käesolevaga kinnitame ja kanname ainuisikulist vastutust, et eespool nimetatud toode on kooskõlas järgmiste direktiivide ja	(PL)	My, Nilfisk Niniejszym oświadczamy z pełną odpowiedzialnością, że wyżej wymieniony produkt jest zgodny z następującymi dyrektywami i normami..
(FR)	Nilfisk déclare sous notre seule responsabilité que le produit mentionné ci-	(RO)	Noi, Nilfisk Prin prezenta declarăm pe propria răspundere, că produsul mai sus

<p>FI</p> <p>dessus est conforme aux directives et normes suivantes.</p> <p>Me, Nilfisk täten vakuutamme omalla vastuulla, että edellä mainittu tuote on yhdenmukainen seuraavien direktiivien ja standardien mukaisesti</p>	<p>RU</p> <p>menționat este în conformitate cu următoarele standarde și directive</p> <p>Мы, Nilfisk настоящим заявляем под нашу полную ответственность, что вышеперечисленные продукция соответствует следующими директивам и стандартам.</p>
<p>BG</p> <p>Ние, Nilfisk С настоящото декларираме на своя лична отговорност, че посочените по-горе продуктът е в съответствие със следните директиви и стандарти.</p>	<p>SV</p> <p>Vi Nilfisk förklarar härmed under eget ansvar att ovan nämnda produkt överensstämmer med följande direktiv och normer.</p>
<p>EL</p> <p>Εμείς, Nilfisk δηλώνουμε με αποκλειστική μας ευθύνη, ότι το προαναφερόμενο προϊόν συμμορφώνεται με τις ακόλουθες οδηγίες και πρότυπα.</p>	<p>SK</p> <p>My, Nilfisk prehlasujeme na svoju výlučnú zodpovednosť, že vyššie uvedený výrobok je v zhode s nasledujúcimi smernicami a normami.</p>
<p>HU</p> <p>Mi, Nilfisk Kijelentjük, egyedüli felelősséggel, hogy a fent említett termék megfelel az alábbi irányelveknek és szabványoknak</p>	<p>SL</p> <p>Mi, Nilfisk izjavljamo s polno odgovornostjo, da je zgoraj omenjeni izdelek v skladu z naslednjimi smernicami in standardi.</p>
<p>HR</p> <p>Mi, Nilfisk Izjavljujemo pod punom odgovornošću, da gore navedeni proizvod u skladu sa sljedećim direktivama i standardima.</p>	<p>TR</p> <p>Nilfisk, burada yer alan tüm sorumluluklarımıza göre, yukarıda belirtilen ürünün aşağıdaki direktifler ve standartlara uygun olduğunu beyan ederiz.</p>
<p>IT</p> <p>Noi, Nilfisk dichiara sotto la propria responsabilità, che il prodotto di cui sopra è conforme alle seguenti direttive e norme.</p>	

2006/42/EC	EN 1829-1:2021 EN 1829-2:2008
2014/30/EU	EN 61000-3-11:2019 EN 61000-3-12:2011 EN 61000-6-2:2019 EN 61000-6-4:2019
2011/65/EU	EN 63000:2018
2000/14/EC - Conformity assessment procedure according to Annex V.	- Measured sound power level: 95-100 dB(A); Guaranteed sound power level: 98-104 dB(A)

Authorized to compile
Technical File and
signatory:

Dec 12, 2022

Pierre Mikaelsson, Executive Vice President, Global Products & Services, Nilfisk NLT



NILFISK

UK Declaration of Conformity

We,
Nilfisk Ltd
Nilfisk House, Bowerbank Way Gilwilly Industrial Estate
Penrith Cumbria
CA11 9BQ UK

Hereby declare under our sole responsibility that the

Products: Ultra HPW - Mobile - EI - CW
Description: 400V 3~ 50Hz, 440V 3~ 60Hz, IPX5
Type: MC9, MC10

Are in compliance with the following standards:

EN 1829-1:2021
EN 1829-2:2008
EN 61000-3-11:2019
EN 61000-6-2:2019
EN 61000-6-4:2019
EN 61000-3-12:2011
EN 63000:2018

Following the provisions of:

Supply of Machinery (Safety) Regulations 2008/1597
Electromagnetic Compatibility Regulations 2016/1091
The Restriction of the Use of Certain Hazardous Substances in Electrical and Electronic Equipment Regulations 2012/3032
Noise Emission in the Environment by Equipment for use Outdoors Regulations 2001 – Conformity assessment procedure according to Annex V.
- Measured sound power level: 95-100 dB(A); Guaranteed sound power level: 98-104 dB(A)

Penrith, Dec 9, 2022



Stewart Dennett
GM/MD

HEAD QUARTER

DENMARK

Nilfisk A/S
Tel.: +45 43 23 81 00
www.nilfisk.com

SALES COMPANIES

ARGENTINA

Nilfisk Argentina
Tel.: +54 11 4737 1877
www.nilfisk.com

AUSTRALIA

Nilfisk Pty Ltd
Tel.: +61 1300 556 710
www.nilfisk.com

AUSTRIA

Nilfisk GmbH
Tel.: +43 (0)662/45 64 00-90
www.nilfisk.com

BELGIUM

Nilfisk nv/sa
Tel.: +32 (0) 2 467 60 50
www.nilfisk.com

BRAZIL

Nilfisk do Brasil
Tel.: +55 11 3959-0300
www.nilfisk.com

CANADA

Nilfisk Canada Company
Tel.: +1 800-668-8400
www.nilfisk.com

CHILE

Nilfisk S.A. (Comercial KCS Ltda)
Tel.: +56 2 2684 5000
www.nilfisk.com

CHINA

Nilfisk
Tel.: +86 400 080 3200
www.nilfisk.com

CZECH REPUBLIC

Nilfisk s.r.o.
Tel.: +420 244 090 912
www.nilfisk.com

DENMARK

Nilfisk Danmark A/S
Tel.: +45 72 18 21 00
www.nilfisk.com

FINLAND

Nilfisk Oy Ab
Tel.: +358 207 890 602
www.nilfisk.com

FRANCE

Nilfisk SAS
Tel.: +33 169 59 87 00
www.nilfisk.com

GERMANY

Nilfisk GmbH
Tel.: +49 (0)7306-72-444
www.nilfisk.com

GREECE

Nilfisk A.E.
Tel.: +30 210 911 9600
www.nilfisk.com

NETHERLANDS

Nilfisk B.V.
Tel.: +31 036-5460700
www.nilfisk.com

HUNGARY

Nilfisk Kft.
Tel.: +36 24 507 452
www.nilfisk.com

INDIA

Nilfisk India Limited
Tel.: +91 80 4127 6510
www.nilfisk.com

IRELAND

Nilfisk
Tel.: +35 01 294 3838
www.nilfisk.com

ITALY

Nilfisk SpA
Tel.: +39 0523 1612000
www.nilfisk.com

JAPAN

Nilfisk Inc.
Tel.: +81 045-620-3658
www.nilfisk.com

MALAYSIA

Nilfisk Sdn Bhd
Tel.: +603 6275 3120
www.nilfisk.com

MEXICO

Nilfisk de Mexico, S. de R.L. de C.V.
Tel.: +52 442 427 7774
www.nilfisk.com

NEW ZEALAND

Nilfisk Limited
Tel.: +64 (09) 525 1130
www.nilfisk.com

NORWAY

Nilfisk AS
Tel.: +47 22 75 17 80
www.nilfisk.com

PERU

Nilfisk S.A.C.
Tel.: + 51 (1) 710 8283
www.nilfisk.com

POLAND

Nilfisk Sp. Z.O.O.
Tel.: +48 22 104 22 00
www.nilfisk.com

PORTUGAL

Nilfisk Lda.
Tel.: +351 219 112 670
www.nilfisk.com

SINGAPORE

Nilfisk Pte Ltd
Tel.: +65 62681006
www.nilfisk.com

SLOVAKIA

Nilfisk s.r.o.
Tel.: +421 948 339 353
www.nilfisk.com

SOUTH AFRICA

Nilfisk Middle East & Africa
Tel.: +971 4264 4172
www.nilfisk.com

SOUTH KOREA

Nilfisk Korea
Tel.: +82 02-3474-4141
www.nilfisk.com

SPAIN

Nilfisk S.A.U
Tel.: +34 900 506 776
www.nilfisk.com

SWEDEN

Nilfisk AB
Tel.: +46 031-706 73 00
www.nilfisk.com

SWITZERLAND

Nilfisk AG
Tel.: +41 (0)71 923 84 44
www.nilfisk.com

THAILAND

Nilfisk Co. Ltd.
Tel.: +66 0-2275-5630
www.nilfisk.com

TURKEY

Nilfisk A.S.
Tel.: +90 216 275 76 00
www.nilfisk.com

UNITED ARAB EMIRATES

Nilfisk Middle East Branch
Tel.: +971 4264 4172
www.nilfisk.com

UNITED KINGDOM

Nilfisk Ltd.
Tel.: +44 01768 868995
www.nilfisk.com

UNITED STATES

Nilfisk, Inc.
Tel.: +1 800-989-2235
www.nilfisk.com

VIETNAM

Nilfisk Vietnam
Tel.: +84 0866 461 566
www.nilfisk.com

NILFISK