

Hotline: 08337 - 75301

R O B E
Reinigungsmaschinen

Moltkestraße 13 | 89281 Albstadt-Illereichen
Tel.: 0 83 37 / 75 301 | Fax 0 83 37 / 75 303
info@wap-nilfisk-alto-shop.de

www.wap-nilfisk-alto-shop.de

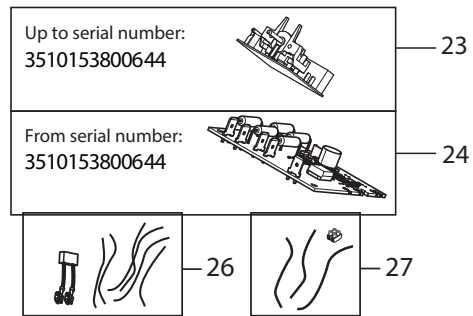
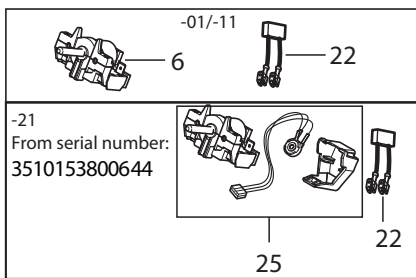
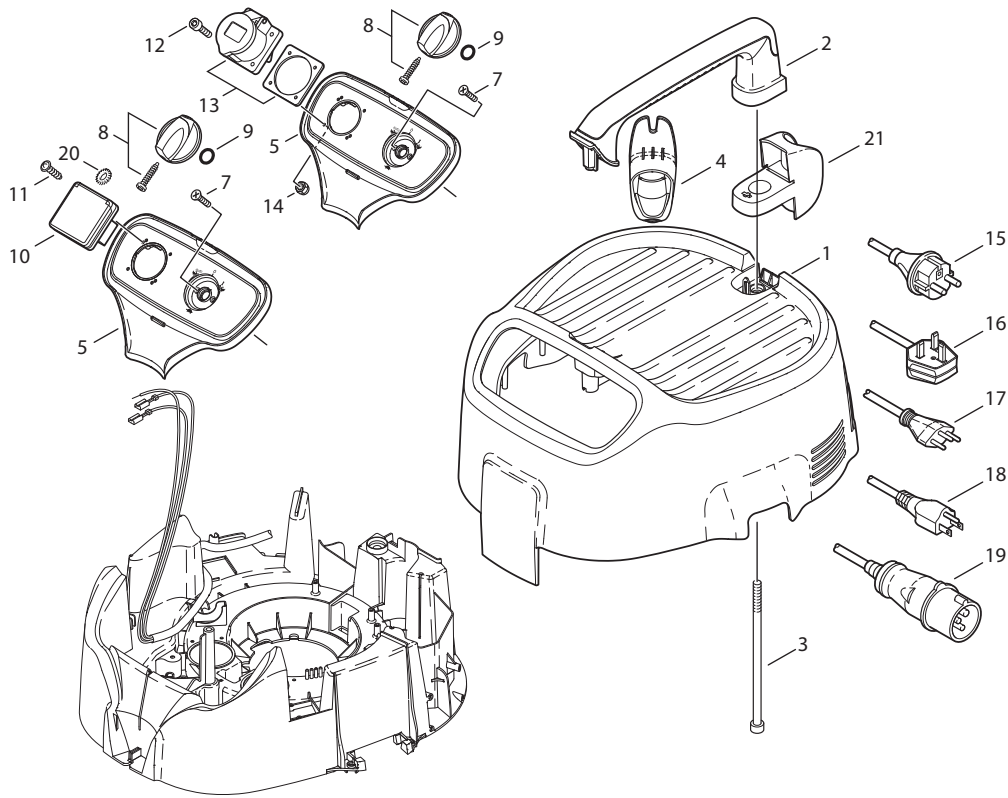
PARTS LIST



2018.07.02

TABLE OF CONTENTS

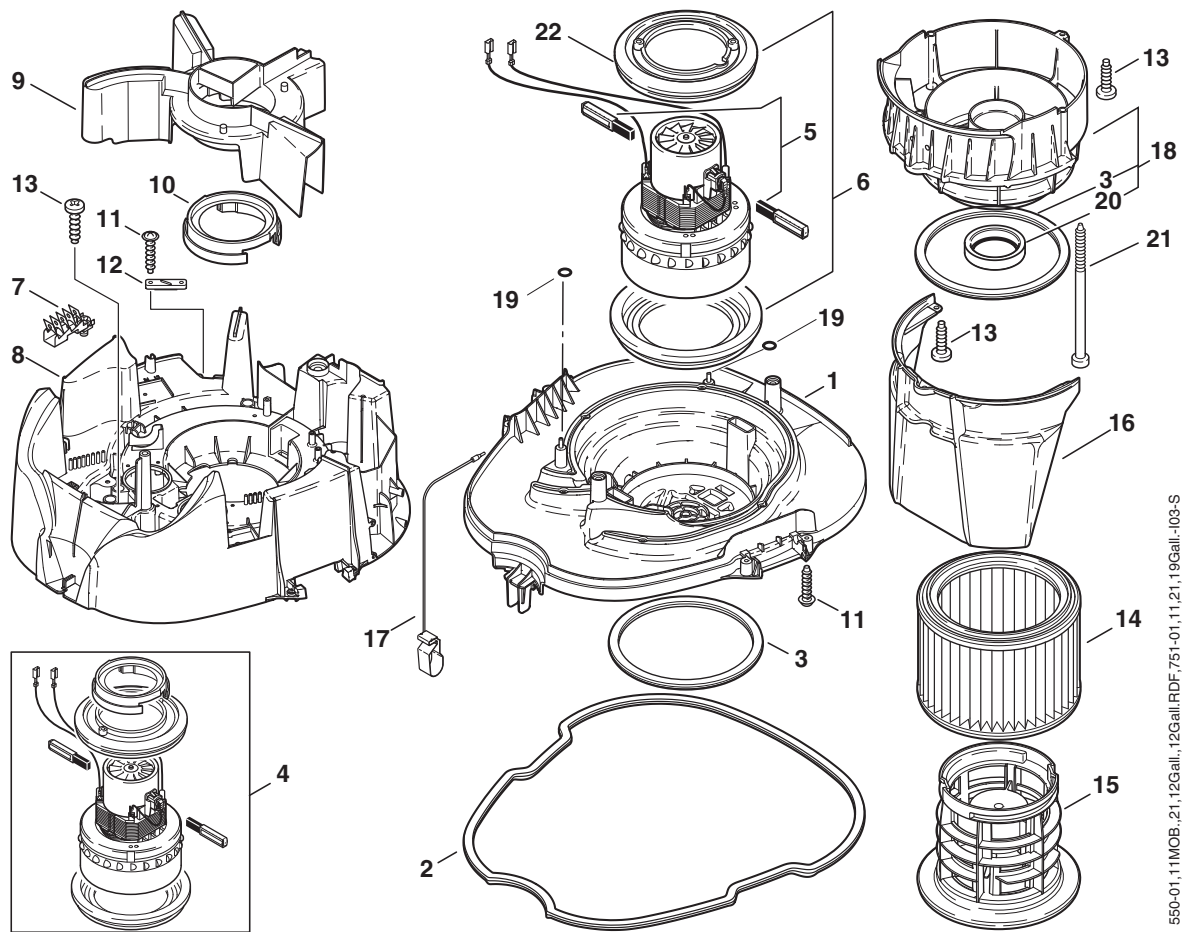
Gehäuse ATTIX 751-11, 19 Gallon.....	1
Motor, Filter ATTIX 751-01,-11,-21, 19 Gallon.....	3
Behälter 751-01, - 11, -21, 19 GALLON.....	5
Rahmen 751-01, -11, -21, -61, 19 GALLON, 19 GALLON AE.....	7
Zubehör ATTIX 550, 751.....	9
RECOMMENDED SPARE PARTS.....	11



Pos.	Artikel-Nr.	Menge	Variante	Notes
1	107402652	1	Haube mit Dämmlage	
2	107402650	1	Griff, Kit	
3	909100084	2	Schraube M6x140	
4	302000380	1	Kabelhaken IVB	
5	302000757	1	Schaltkasten ATTIX 5,7-	[1]
5	302001287	1	Schaltkasten ATTIX 5,7-	[2]
6	107413448	1	ROTARY SWITCH 2 POS 16A KIT	[3]
7	18274	2	Senkschraube M4x12	
8	909100204	1	Drehknopf 6x5 blau	
9	9868	1	O-Ring 10x2,5	
10	302004034	1	Steckdose	[4]
10	302004336	1	Steckdose 2 polig 13A.	[5]
10	107400059	1	Steckdose 10A/250V CH	[6]
10	302004338	1	SOCKET 15A/125V US/CSA	[7]
10	302000683	1	Steckdose 2-poligPE 10A	[8]
11	11256	2	EP-Schraube KA35x18 St/zn	
12	50598	4	Zylinderschraube M5x 20 ISO4762 A2	[9]
13	107402842	1	OUTLET 2P AND PE 16A 110V	[9]
14	7417	4	Sechskantmutter M5	[9]
15	107402641	1	Anschlussleitung Europa	[4]
15	107402642	1	Netzkabel	[8]
16	107400270	1	Anschlussleitung H05RR-F 3G1,5 BS1 363 G	[5]
17	107400267	1	Anschlussleitung CH	[6]
18	302004332	1	NETZKABEL US	[7]
19	107400271	1	Anschlussleitung H07BQ-F 3G2.5 GB	[9]
20	4021	2	Fächerscheibe 4,3 -A- DIN 6798 FS/zn	[7]
21	302000382	1	Saugrohrhalter	[10]
22	107404542	1	Entstörkondensator	[3]
23	302000627	1	Elektronik EA.m.Drehz. 1	[11]
23	302000825	1	Elektronik Softstart 100-	[12]
23	302000826	1	Elektronik Softstart 220-	[13]
23	107408926	1	Elektronikeinheit Drehzahlregelung	[14]
24	107415188	1	PCBA 1M-2S KIT1 220-240V	[3]
24	107415189	1	PCBA 1M-2S KIT1 100-120V	[3]
24	107415190	1	PCBA AUTO ON/OFF 1M-2S KIT1 220-240V	[3]
25	107413449	1	ROTARY SWITCH 3 POS+REG 16A KIT	[3]
26	107414081	1	WIRE/CAPACITOR KIT1	
27	107414082	1	WIRES FOR US SOCKET KIT	

Part Notes:

- [1] - 550-21, 751-21, 12GALL.RDF
- [2] - 550-11 MOBIL,751-11, 19GALL.
- [3] - PB-COM-LI-2015-002 ATTIX 751_New Electronics
- [4] - *EU*
- [5] - *GB,230V*
- [6] - *CH*
- [7] - *US*
- [8] - *DK*
- [9] - *GB,110V*
- [10] - 550-11 MOBIL
STOCK COVERS GUARANTEE
- [11] - 100-120V, 12GALL.RDF
PB-COM-LI-2015-002 ATTIX 751_New Electronics
- [12] - 100-120V, 751-11*GB,110/50*, 19GALL.
PB-COM-LI-2015-002 ATTIX 751_New Electronics
- [13] - 220-240V
PB-COM-LI-2015-002 ATTIX 751_New Electronics
- [14] - 220-240V, 550-21, 751-21
PB-COM-LI-2015-002 ATTIX 751_New Electronics

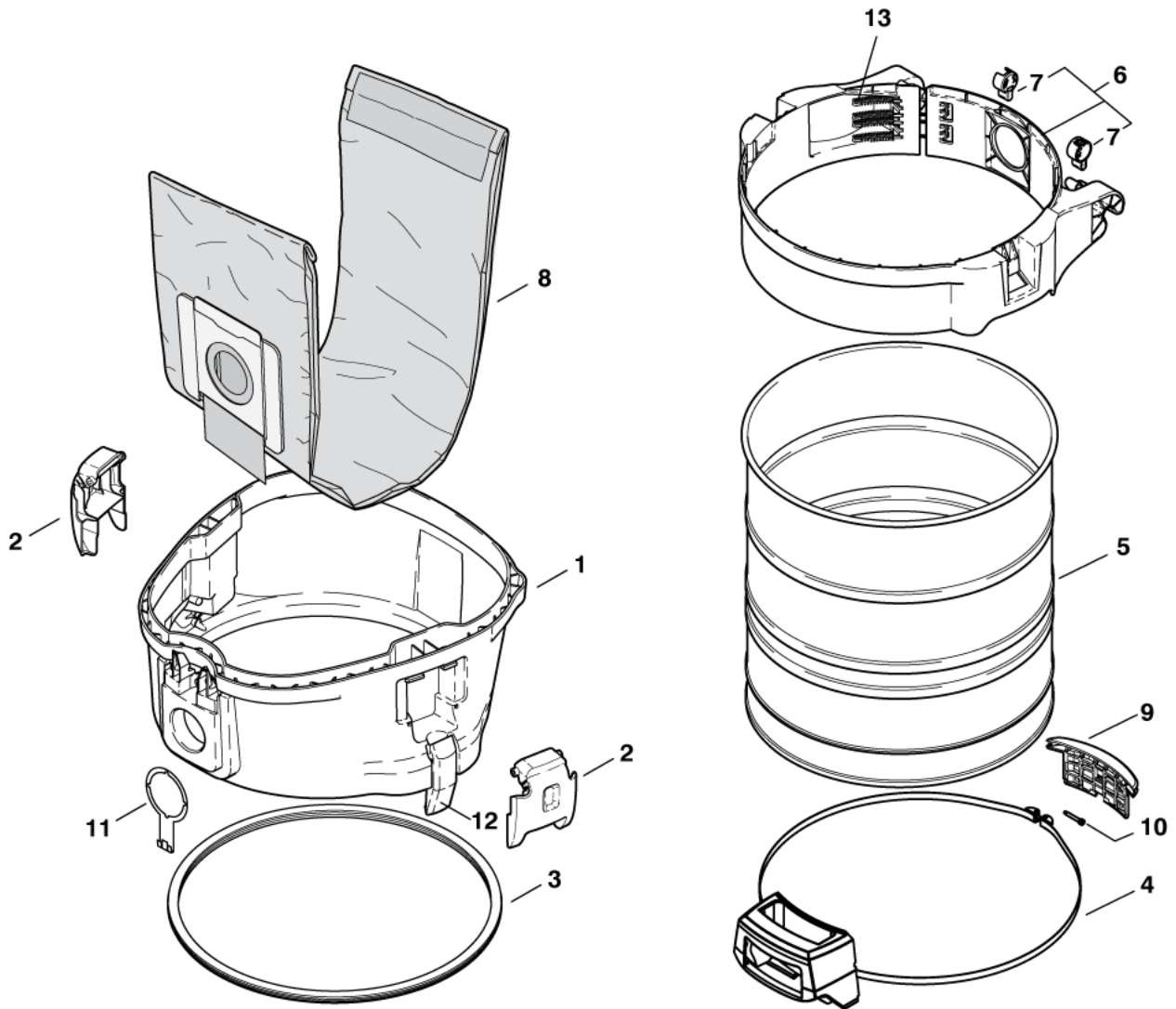


550-01,11MOB,-21,12Gall.,12Gall.RDF,751-01,11,21,19Gall.-I03-S

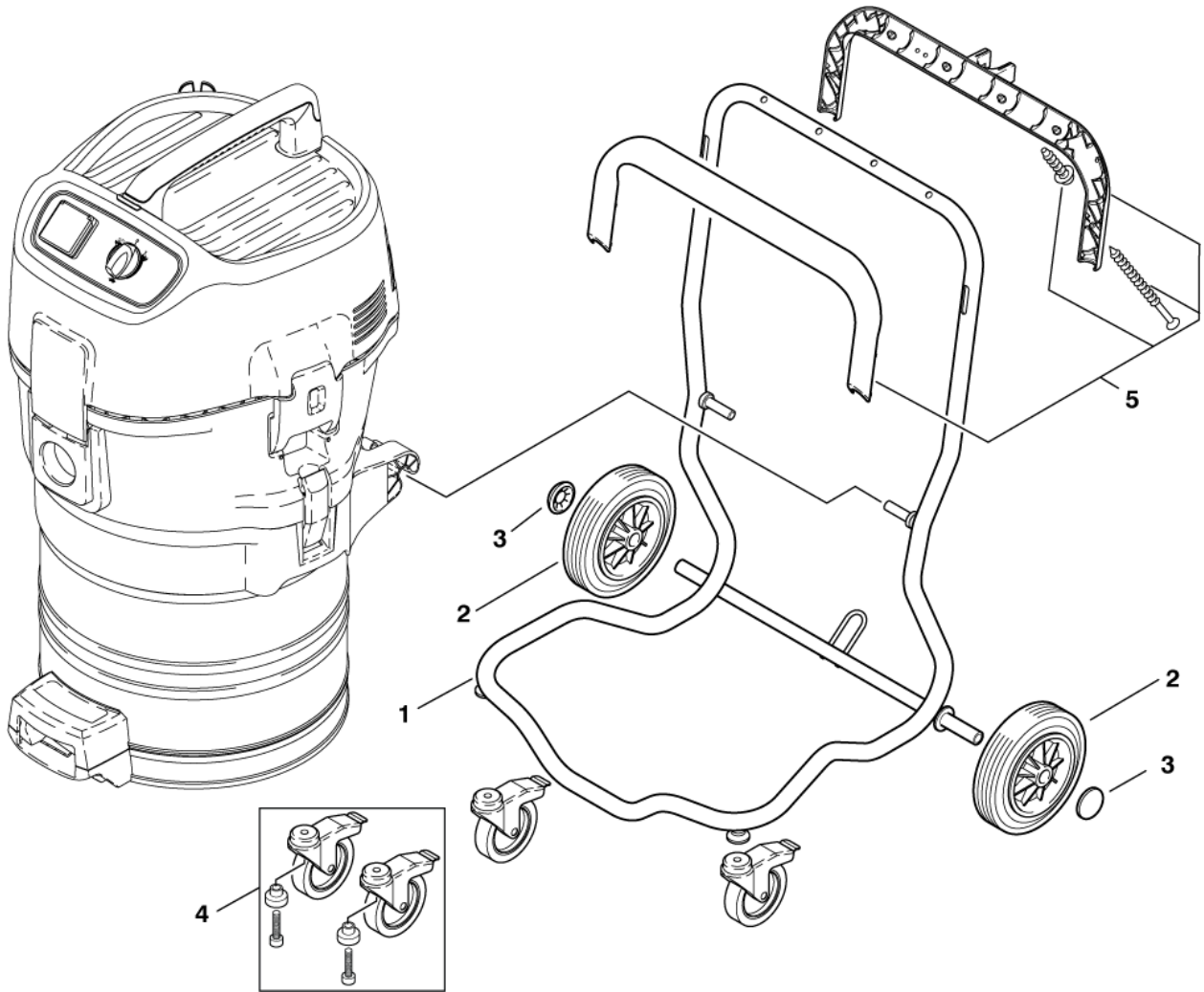
Pos.	Artikel-Nr.	Menge	Variante	Notes
1	302000372	1	Trägerplatte	
2	302000637	1	Dichtung Container IVB 5	
3	302000460	1	Dichtring	
4	26685	1	MOTOR TURBINE 1200W 120V	[1]
4	26784	1	Elektromotor 120 V/50, 60 Hz	[2]
4	49594	1	Elektromotor 230/240 V	[3]
4	26785	1	Elektromotor 120 V/50, 60 Hz	[4]
4	26783	1	Elektromotor 100 V/50, 60 Hz	[5]
5	26775	1	Kohlenbürsten-Set L	[6]
5	49625	1	Kohlebürsten-Satz C	[7]
5	26774	1	Satz Kohlebürsten M	[8]
6	28875	1	Satz Gummiringe	[9]
6	42538	1	Satz Gummiringe	[7]
6	107402627	1	Motorlagerring Set EC	[7]
6	29205	1	Motorlagerring Set Ölfes	[10]
7	302000755	1	Verteilerleiste 6-pol. 1	
8	107402638	1	Spannplatte	
9	302000373	1	Abluft	
10	47036	1	Gummiring	
10	47035	1	Manschette	[11]
11	11256	6	EP-Schraube KA35x18 St/zn	
12	5697	1	Kabelschelle	
13	909100138	10	Schraube 5x20	
14	11753	1	Filterelement Ø 185x140 mm, Papier	[12]
14	302000490	1	Filterelement Ø 185x140 mm	
15	107402646	1	Filterkorb	
16	302000379	1	Deflector IVB	
17	61174	1	Ableiter	
17	302000823	1	CONTACT SPRING 41.8X14 AS BR	[13]
18	302001641	1	Adapter vorm. ATTIX	[14]
19	62359	2	Dichtung 9x4x1	
20	302001546	1	Dichtring für Schwimmer	[14]
21	909100196	3	Schraube 5x90	[14]
22	61166	1	MOTOR BEARING RING TOP	

Part Notes:

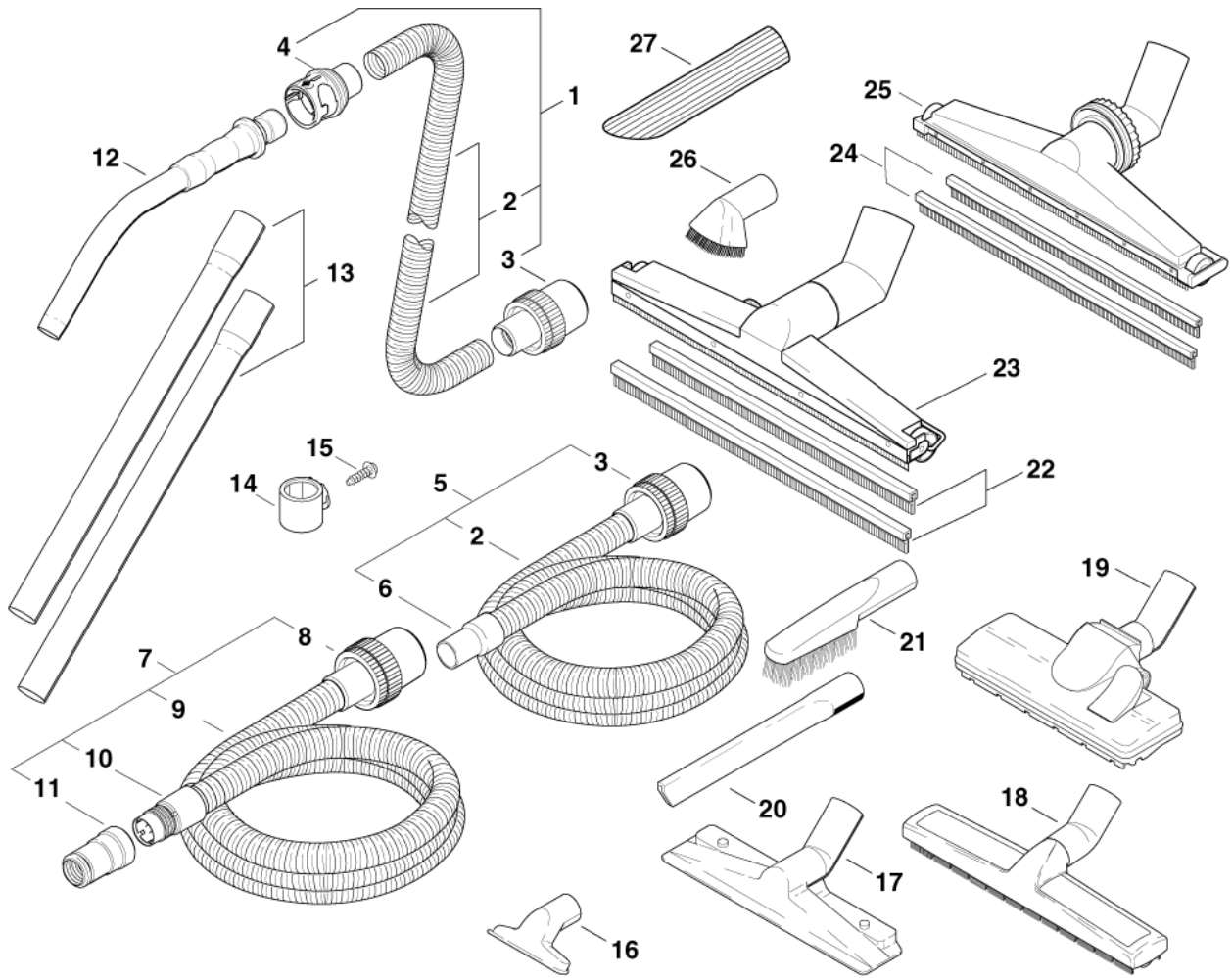
- [1] - ATTIX 751-11 110/1/50 GB
- [2] - 110-120V/1200W
- [3] - 220-240V/1200W
- [4] - 120V/1000W
- [5] - 100V/1200W
NO LONGER AVAILABLE
- [6] - FOR IDENTIF. LETTER "L"
- [7] - FOR IDENTIF. LETTER "C"
- [8] - FOR IDENTIF. LETTER "M"
- [9] - FOR IDENTIF. LETTER "L"+"M"
- [10] - FOR IDENTIF. LETTER "L"+"M"
- [11] - 12GALL., 12GALL. RDF, 19GALL.
- [12] - *ZA*
- [13] - *GB,230V*
- [14] - 751-01, 751-11, 751-21, 19GALL.



Pos.	Artikel-Nr.	Menge	Variante	Notes
1	107400257	1	ADAPTERRING ATTIX7-KIT	
2	302000349	2	Klammer	
3	302001432	1	Kesseldichtung IVB 7	
4	302001605	1	Griff mit Spannband	
5	107402657	1	CONTAINER R408X430SS	
6	302001704	1	Gürtel 480 Set1	
6A	302001442	1	DRAWBAR ATTIX7	
7	302001441	2	Verriegelung IVB 5 M	
8	302002892	1	Vlies Filtersäcke PU 5 Stk	
8	302001484	1	Filtersack ATTIX 7-IVB 7 VPE 5 STK	
9	302001363	1	CONTAINER STOPPER ATTIX 7	
10	302001613	1	Zylinderschraube M5x35x5	
11	107400145	1	Antistatikklammer Attix 7	
12	19880	1	Klammer	
13	909100383	1	Druckfeder 1,40x 7,5 x	



Pos.	Artikel-Nr.	Menge	Variante	Notes
01	302001437	1	Grundrahmen ATTIX 7 sc	
02	107401077	2	Radkit 200x50 2 Stk	
03	3750	2	Kappe	
04	107401054	1	Lenkrollen mit Bremse, VPE 2 Stck	
05	302001706	1	Griffschale Ober-u.Untert	



Pos.	Artikel-Nr.	Menge	Variante	Notes
01	25537	1	Saugschlauch Ø 36 mmx4 m	
01	302001677	1	Saugschlauch hitze-/ölbest., Ø36x3,5 m	[1]
01	46948	1	Saugschlauch, Ø 36 mmx3 m	
02	11985	1	Saugschlauch Ø 36 mm per Meter	
02	6429	1	Saugschlauch, Ø 36 mm, Meterware	[1]
03	15102	1	Muffe Ø 36x50 mm	
04	107417867	1	MUFFE Ø36 AS QUICKSYSTEM	
05	15805	1	Universalsaugschlauch Ø 36 mmx3 m	
06	11597	1	Muffe PVC, Ø 36 mm	
07	107406091	1	Saugschlauch D27x3500 mit Werkzeugadapte	
08	15369	1	Muffe Ø 27x50 mm, antistatisch	
09	15326	1	Saugschlauch Ø 27 mmx1 m, Meterware	
10	63509	1	Muffe Ø 27 mm	
11	107404520	1	Werkzeugadapter, Ø 27 mm/36-24 mm	
12	46691	1	Handrohr gebog., Ø 36 mm, Edelstahl	
12	302000528	1	Handrohr, gebog., verchromt, Ø 36 mm	
13	107408074	1	Verlängerungsrohr Edels. Ø36x505mm, VPE2	
13	302000529	1	Verlängerungsrohre Ø36x505 mm, VPE 2	
14	26821	1	Zubehörhalter	
14	28546	1	Zubehörhalter	[2]
15	12400	1	Blechschraube 3,5x13	[3]
16	14295	1	Universaldüse Ø 36x115 mm, Kunststoff	
17	5147	1	Bodendüse Ø 36x330 mm	
18	60356	1	Profi-Bodendüse, Ø 36x360 mm	[4]
19	302000477	1	Bodendüse, Ø 36x260 mm	
20	6084	1	Fugendüse Ø 36x300 mm	
21	6086	1	Bürstendüse Ø 36x230 mm, PP/PA	
22	15352	1	Sauglippenneinsatz-Set	[1]
23	15349	1	Großraumbodendüse Ø 36x450 mm, nass	[1]
24	6114	1	Sauglippen-Set	
25	5149	1	Spezial-Bodendüse Ø 36x400 mm	
26	5146	1	Saugbürste Ø36x70 mm, Kunststoff, PA/PP	
27	5067	1	Schrägrohrdüse Ø36mm	
	302000524	1	Zubehör-Netz	

Part Notes:

- [1] - 751-71
- [2] - 12GALL.RDF
- [3] - STOCK COVERS GUARANTEE
- [4] - WET/DRY

RECOMMENDED SPARE PARTS

ATTIX 751-11

2017.11.02

2015.06.29

Pos.	Artikel-Nr.	Menge	Variante	Notes
01	107413315	1	BASE PLATE - KIT	
01	11832	1	Schuko-Winkelstecker	
01	302001441	1	Verriegelung IVB 5 M	
01	107400271	1	Anschlussleitung H07BQ-F 3G2.5 GB	[1]
01	302004034	1	Steckdose	[2]
01	47302	1	Sich. Ring ¥ 28.6/ ¥20x	
01	14808	1	Schlauchkupplung G1/4	[3]
01	3750	1	Kappe	
01	107400270	1	Anschlussleitung H05RR-F 3G1,5 BS1 363 G	[4]
01	60561	1	Motor 220/240 V 1200 Watt/IVB 7	[5]
01	107404779	1	Schlauch 27 mm, 3,5 m	[6]
01	64937	1	Entstörfilter EC 15A/250	[7]
01	302001711	1	ELECTRONIC 100-120V SET1	[8]
01	302001482	1	Festkupplung C	
01	26784	1	Elektromotor 120 V/50, 60 Hz	[9]
01	302000428	1	Luftsensord IVB	
01	107412690	1	COVER WITH FLAP ATTIX 560	
01	302000751	1	Filterelement M-Klasse, PET, Ø 275x185 m	
01	6114	1	Sauglippen-Set	
01	19880	1	Klammer	
01	29205	1	Motorlagerring Set Ölfes	[10]
01	302000433	1	Netzleitung H05RR-F 3G0,	[11]
01	107402254	1	Dichtung Kit D42X58X6	
01	107402635	1	Elektromagnet Kit 24V	[12]
01	302000853	1	Elektronik Magnetsteuerun	[13]
01	302000693	1	Saugschlauch, leitfähig, Ø 32x5 m	[14]
01	107402642	1	Netzkabel	[15]
01	107406091	1	Saugschlauch D27x3500 mit Werkzeugadapte	[16]
01	302000432	1	Netzleitung H05RR-F 3G0,	[17]
01	107402655	1	Temperatursensor Kit	[18]
01	61174	1	Ableiter	
01	909100204	1	Drehknopf 6x5 blau	[19]
01	302000297	1	Tauchpumpe 230/50	[20]
01	302000307	1	Tauchpumpe 115/60	[21]
01	302000435	1	Netzleitung SJTW-A AWG18	[22]
01	107400145	1	Antistatikklammer Attix 7	
01	15352	1	Sauglippenneinsatz-Set	[18]
01	42538	1	Satz Gummiringe	[23]
01	302001678	1	AIR MANIFOLD ASSY. SET	[24]
01	302000825	1	Elektronik Softstart 100-	[25]
01	302000833	1	Elektronik IVB 7 Atex	[26]
01	302001704	1	Gürtel 480 Set1	
01	7729	1	Geka Gewindestück 1.1/2l	
01	15805	1	Universalsaugschlauch Ø 36 mmx3 m	
01	6429	1	Saugschlauch, Ø 36 mm, Meterware	[18]
01	107402651	1	Filterfeststell-	
01	302000373	1	Abluft	
01	107402641	1	Anschlussleitung Europa	[27]
01	302000529	1	Verlängerungsröhre Ø36x505 mm, VPE 2	
01	302000460	1	Dichtring	[18]
01	107400574	1	CORD H05BQ-F 3G1.0 CEE GB 110	[28]
01	302004338	1	SOCKET 15A/125V US/CSA	[29]
01	302000514	1	Dichtung f.Filtertrennung	
01	302001553	1	Verschlussklammer	
01	302001552	1	Verschlussklammer	
01	15348	1	Großraumbodendüse Ø 36x450 mm, trocken	
01	107401054	1	Lenkrollen mit Bremse, VPE 2 Stck	
01	302001425	1	Elektronik EA. m.Drehz. E	[16]
01	302001605	1	Griff mit Spannband	

RECOMMENDED SPARE PARTS

ATTIX 751-11

2017.11.02

2015.06.29

Pos.	Artikel-Nr.	Menge	Variante	Notes
01	302000823	1	CONTACT SPRING 41.8X14 AS BR	[30]
01	302000385	1	Filterstützkorb IVB 5	
01	26783	1	Elektromotor 100 V/50, 60 Hz	[31]
01	47364	1	Dichtring 108x86x18	
01	107400579	1	Pieper IVB 7	
01	26774	1	Satz Kohlebürsten M	[32]
01	107413310	1	FILTER SUPPORT CAGE - KIT	
01	302000430	1	Netzleitung H05RR-F 3G0,	[33]
01	302001363	1	CONTAINER STOPPER ATTIX 7	
01	302000637	1	Dichtung Container IVB 5	[18]
01	14809	1	Kupplungsstecker G1/4	[3]
01	15475	1	Edelstahl-Filtereinsatz Ø 143x140 mm	
01	302004333	1	POWER CORD H05RR-F 3G1.5X8.4 AS3112 -AU	[34]
01	302000349	1	Klammer	
01	302000685	1	Netzkabel H05RR-F3G0,75	[35]
01	107402646	1	Filterkorb	
01	107402842	1	OUTLET 2P AND PE 16A 110V	[36]
01	107402627	1	Motorlagerring Set EC	[37]
01	107400059	1	Steckdose 10A/250V CH	[38]
01	60877	1	Halter	
01	302004336	1	Steckdose 2 polig 13A.	[39]
01	48333	1	Sicherung 6,3x32 10A 250	[26]
01	302000826	1	Elektronik Softstart 220-	[40]
01	49625	1	Kohlebürsten-Satz C	[37]
01	302000217	1	Elektromagnet 12V	[41]
01	26785	1	Elektromotor 120 V/50, 60 Hz	[42]
01	302001682	1	Saugschlauch, antistatisch, Ø 36 mmx5 m	
01	302000490	1	Filterelement Ø 185x140 mm	
01	302000852	1	Elektronik Magnetsteuerun	[43]
01	107410490	1	Manschette	
01	302001434	1	Grobschmutzkorb 200x372	
01	107402618	1	Rohr Kupplungsset	
01	26601	1	Schlauch-Garnitur D32	[44]
01	107401077	1	Radkit 200x50 2 Stk	
01	62359	1	Dichtung 9x4x1	
01	11985	1	Saugschlauch Ø 36 mm per Meter	
01	15349	1	Großraumbodendüse Ø 36x450 mm, nass	[18]
01	302000528	1	Handrohr, gebog., verchromt, Ø 36 mm	
01	28875	1	Satz Gummiringe	[45]
01	49594	1	Elektromotor 230/240 V	[46]
01	107408926	1	Elektronikeinheit Drehzahlregelung	[47]
01	302000434	1	POWER CORD H05RR-F 3G0.7	[48]
01	107408074	1	Verlängerungsrohr Edels. Ø36x505mm, VPE2	
01	302001708	1	POWER CORD SJTW-A AWG	[49]
01	302000372	1	Trägerplatte	[18]
01	302000627	1	Elektronik EA.m.Drehz. 1	[50]
01	302001432	1	Kesseldichtung IVB 7	
01	107402619	1	Anzeige Filter	[26]
01	47035	1	Manschette	[51]
01	11753	1	Filterelement Ø 185x140 mm, Papier	[52]
01	107400267	1	Anschlussleitung CH	[53]
01	302001580	1	LTG Netz H07RN-F 3G	[18]
01	302001546	1	Dichtring für Schwimmer	[54]
01	107413313	1	Befestigung 72x32x52	
01	107411687	1	SILIKON HOSE D3X1,5 2METER - KIT	
01	107400257	1	ADAPTERRING ATTIX7-KIT	
01	302001185	1	Steckdose 2-poligPE 10A	[34]
01	26775	1	Kohlenbürsten-Set L	[55]
01	65058	1	Sicherung 6,3x32 25A 250	[7]

RECOMMENDED SPARE PARTS

ATTIX 751-11

2017.11.02

2015.06.29

Pos.	Artikel-Nr.	Menge	Variante	Notes
01	107402638	1	Spannplatte	[56]
01	302001712	1	Elektronik Karte220 - 240V SET1	[57]
01	302004332	1	NETZKABEL US	[58]
01	302001430	1	Elektronik EC-3 110V Set	[7]
01	302001641	1	Adapter vorm. ATTIX	[59]
01	302000756	1	Schaltkasten ATTIX 5,7-	[60]
01	107402639	1	Spannplatte ATTIX 560 PP	
01	302000683	1	Steckdose 2-poligPE 10A	[61]
01	302000477	1	Bodendüse, Ø 36x260 mm	
01	5149	1	Spezial-Bodendüse Ø 36x400 mm	
01	107402653	1	FILTER SURFACE PLATE	
01	302000697	1	Dichtung Filter IVB 5	
01	302000465	1	Rad	

Part Notes:

- [1] - GB,110V 751-11/21, 761-21
- [2] - EU -590-21, 751-11/21, 761-71, 791-21
- [3] - 560-31XC
- [4] - GB,230V 751-01/11/21, 761-21
- [5] - 590-21, 791-21,, 791-2M/B1EUGB,230V
- [6] - 791-2M/B1
- [7] - EC 12GALLON AS/E, 791-2M/B1GB,110V
- [8] - 100-120V 751-61-71
- [9] - 110-120V/1200W 751-71
- [10] - FOR IDENTIF. LETTER L+M
- [11] - DK 751-01
- [12] - FOR 220-240V
- [13] - 220-240V 761-21
- [14] - EC 12 GALLON AS/E
- [15] - DK 751-61
- [16] - 590-21, 791-21
- [17] - CH 751-01
- [18] - 751-71
- [19] - 751-61-71
- [20] - 230V/50HZ
- [21] - 115V/60HZ
- [22] - US 751-01
- [23] - FOR IDENITF. LETTER C
- [24] - 19GALLON AS/PE2
- [25] - 100-120V, 751-11GB,110/50, 19GALL.
- [26] - 590-21, 791-21, 791-2M/B1EUGB,230V
- [27] - EU 751-61, 791-21
- [28] - GB 751-01
- [29] - US 751-11/21 761-21
- [30] - GB,230V
- [31] - 100V/1200W 751-71
NO LONGER AVAILABLE
- [32] - FOR IDENTIF. LETTER M
- [33] - EU 751-01
- [34] - AU
- [35] - ZA 751-01
- [36] - GB,110V 751-11/21
- [37] - FOR IDENTIF. LETTER C
- [38] - CH 751-11/21 761-21
- [39] - GB,230V 751-11/21, 761-21
- [40] - 220-240V, 751-11 -21 19 GALL.
- [41] - FOR 100-120V
- [42] - 120V/1000W 751-71
- [43] - 100-120V 761-21

- [44] - PRUNED - NO REPLACEMENT
- [45] - FOR IDENTIF.LETTERL+M
- [46] - 220-240V/1200W 751-71
- [47] - 220-240V, 550-21, 751-21, 751-11
- [48] - AU 751-01
- [49] - 751-71 19GALLON AE
- [50] - 100-120V, 12GALL.RDF 751-11 -21
- [51] - 19GALL.AE
- [52] - ZA
- [53] - CH 751-61
- [54] - 791-21, 791-2M/B1
- [55] - FOR IDENTIF. LETTER L
- [56] - 590-21, EC 12GALLON AS/E, 791-21
- [57] - 220-240V 751-61-71
- [58] - US 751-11/21
- [59] - 751-01, 751-11, 751-21, 19GALL., 791-21, 791-2M/B1
- [60] - 550-1, 12 GALLON, 751-01
- [61] - DK 751-11/21, 761-21

