

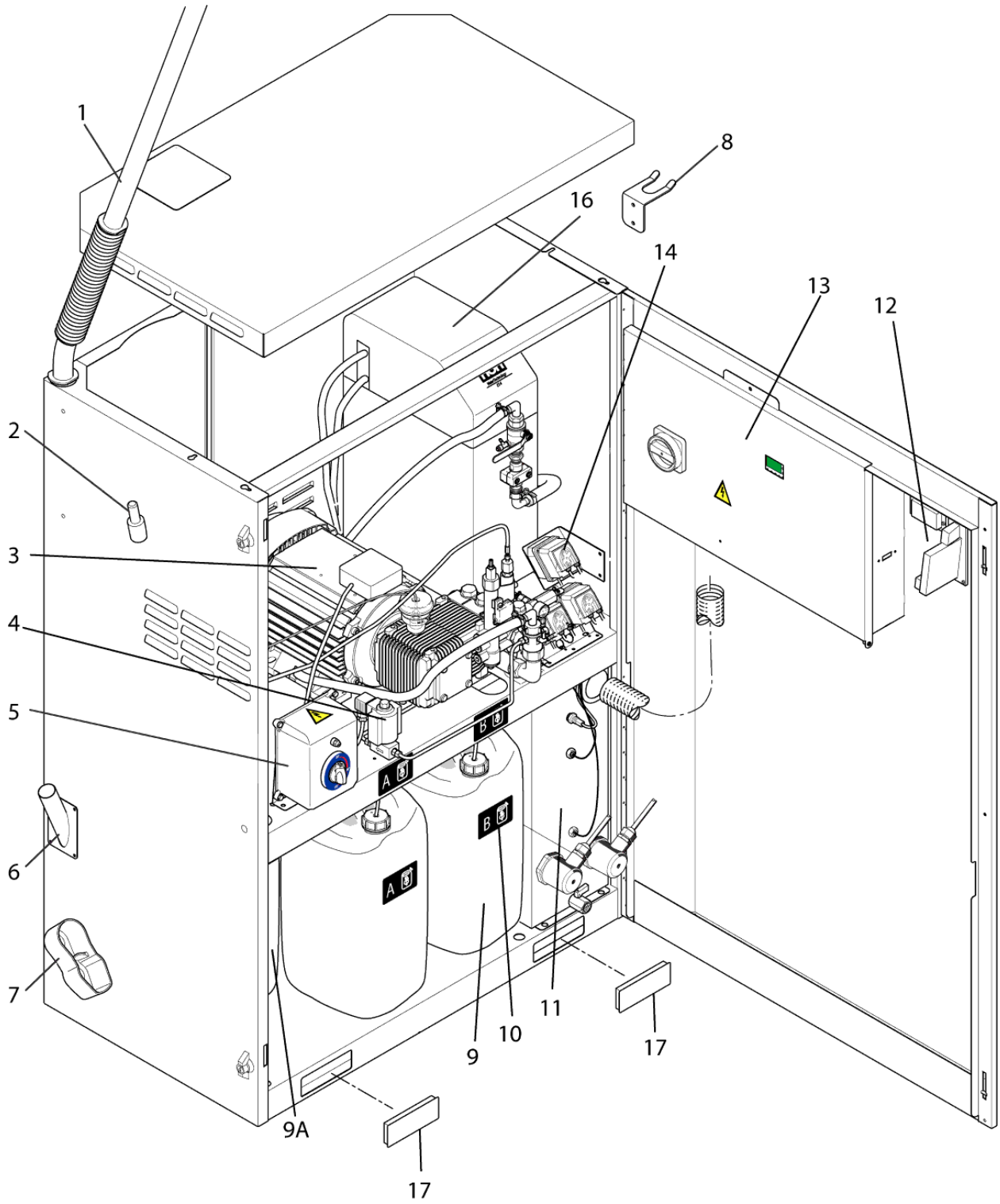
PARTS LIST



2020.11.04

TABLE OF CONTENTS

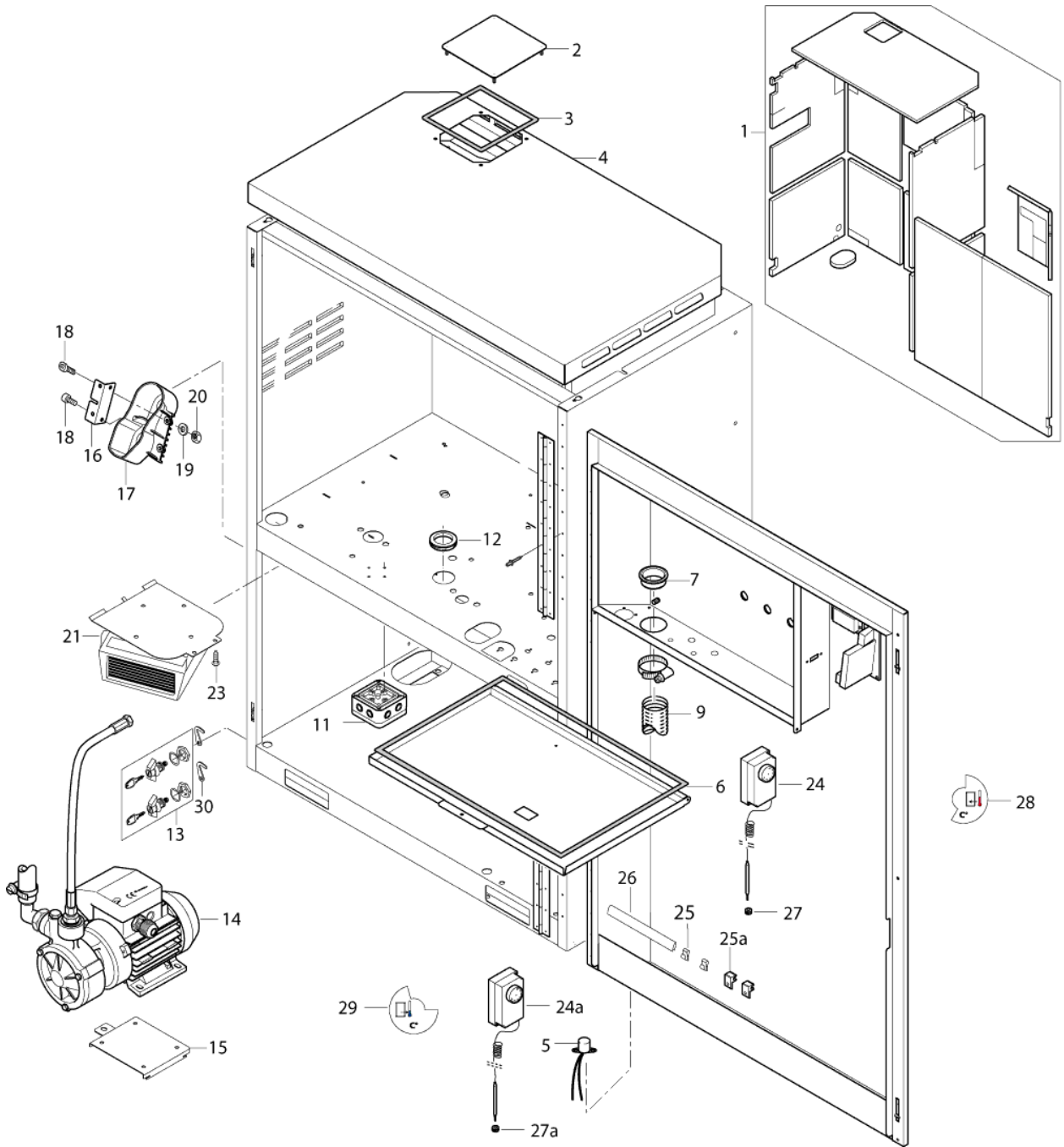
Overview 1	1
Overview 2	3
Elektronik	5
Reinigungsmitteldosierpumpe	8
Door with coin acceptor	10
Unloader (a) 5	12
Unloader (b) 5	14
Valve block 5	16
Pump kits 5	18
106403193 - Auto Booster brush 2013	20
Motor 5	22
Electric box	24
Pumpe und Flussreduzierung	26
Wasserenthärtungsanlage	28
Heating tank	30
Wash boom	33
Default accessories	35
Recommended spare parts	37



Pos.	Artikel-Nr.	Menge	Variante	Notes
01		1	Wash boom	[1]
02	107313069	1	Bürstenhalter gefräst	
03		1	Motor pump unit	[2]
04		1	Flow recuction	[3]
05		1	Elbox	[4]
06	107313067	1	Sprührohrhalter	
07		1	Support for spray lance	[5]
08	107313077	1	BRUSH HOLDER	[6]
09	2005718	1	BEHALTER 25 L, BLAU	
09A	104601164	1	Behälter 30/33 l	
10	107319150	2	Klebesch. Chemie A	
10	107319152	3	Klebesch. Chemie C	[6]
10	107319151	2	Klebesch. Chemie B	
11		1	Heating tank	[7]
12		1	Coin acceptor	[8]
13		1	Electric parts	[9]
14		1	Chemical pumps	[10]
16		1	Water softening equipment	[11]
17	107318058	2	Verschlussdeckel kpl. für	

Part Notes:

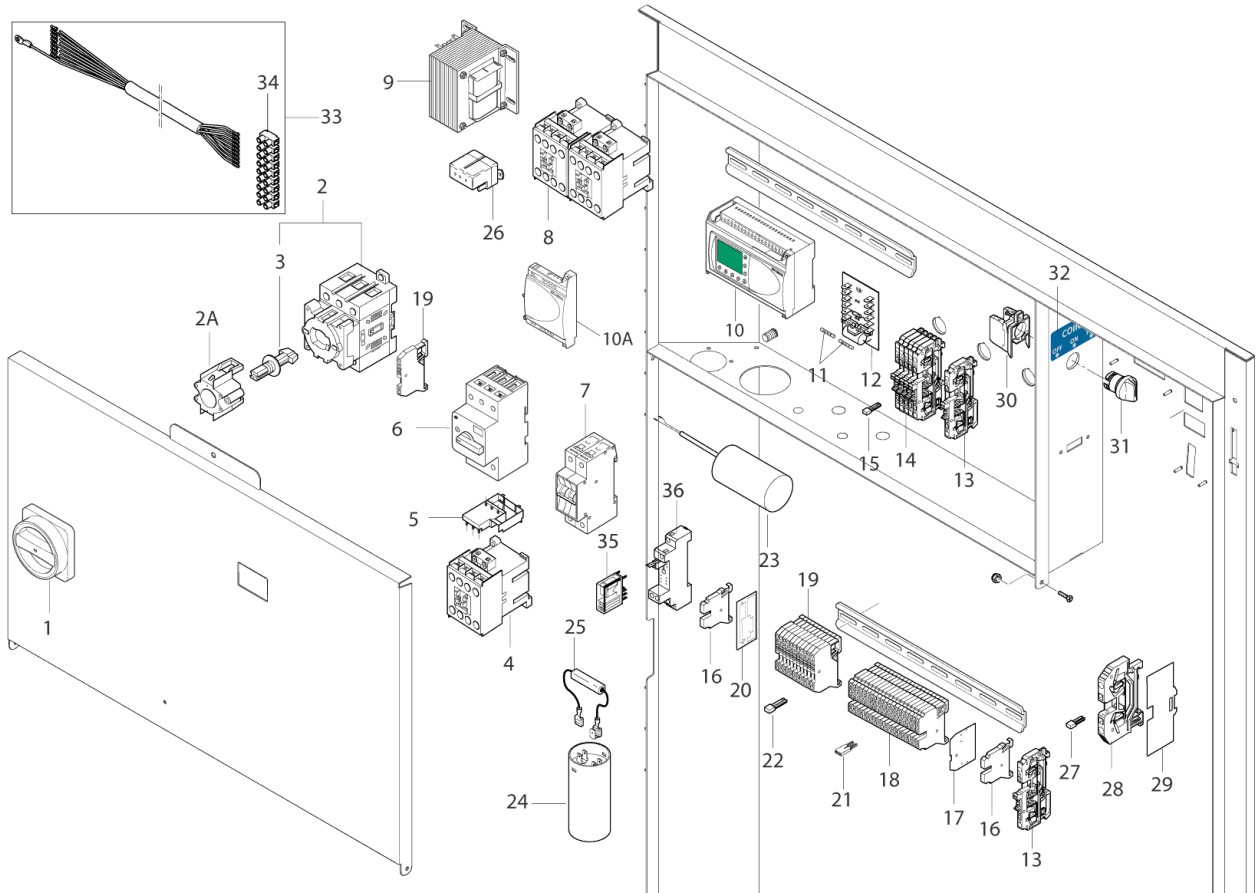
- [1] - Wash boom
See Wash boom
- [2] - Motor pump unit
See Motor pump unit (a) 5
- [3] - Flow reduction
See Pump and flow reduction
- [4] - El-box
See El-box
- [5] - Support for spray lance
- [6] - STOCK COVERS GUARANTEE
- [7] - Heating tank
See Heating tank
- [8] - Coin acceptor unit
See Door with coin acceptor
- [9] - Electric parts
See Electric parts
- [10] - Chemical Pumps
See Chemical pumps
- [11] - Water softening equipment
See Water softening equipment



Pos.	Artikel-Nr.	Menge	Variante	Notes
01	107318029	1	Isolierung TRUCK-/AUTO	
02	107313073	1	Deckel f. Kaminanschluss	[1]
03	106408238	1	ADHESIVE TAPE 15X2 MEWA RUBBER- 2 METERS	
04	107313231	1	Gehäusedeckel	
05	3807773	1	Thermostat	[2]
06	5218754	1	Profilgummi D 12X10	
07	107313243	1	JUNCTION-PIECE	[3]
09	5226305	1	Flex Schlauch 46/60 grau	
11	103822013	1	Verteilerdose	
12	103004331	1	SLEEVE PVC 45/ 60	
13	101814750	1	2x Schloss mit je 4x Schlüssel	
14		1	Pump	[4]
15	107318143	1	BRACKET	[1]
16	107313060	1	SUPPORT FOR LANCE	[5]
17	107313257	1	SUPPORT FOR LANCE. MACHINED	[5]
18	1814375	3	Schraube RF, M6x12	[5]
19	1813807	3	Scheibe M6	[5]
20	33158	3	Sechskantmutter M6 ISO7042 VA (A2)	[5]
21	107316095	1	Heizgebläse	
23	4814109	4	SCREW 8X16 STAINLESS STEEL	
24	103822056	1	Thermostat -35- 35C	
24a	103822056	1	Thermostat -35- 35C	[6]
25a	104601170	1	Klammer	[6]
26	5218090	1	EDGE RAIL 9X6.5	
27	5172	1	TÜLLE GUMMI-DG 11	
27a	5172	1	TÜLLE GUMMI-DG 11	[6]
28	107319168	1	Aufkleber f. Sicherheits-	[6]
29	107319169	1	Aufkleber f. Sicherheits-	[6]
30	107313217	1	Hakenverriegelung	

Part Notes:

- [1] - NO LONGER AVAILABLE
- [2] - up to 26. april 2006
- [3] - CLOSED WHEN STOCK EMPTY
Used before 2011
- [4] - Pump
See Pump and flow reduction
- [5] - 7
- [6] - from 27. april 2006

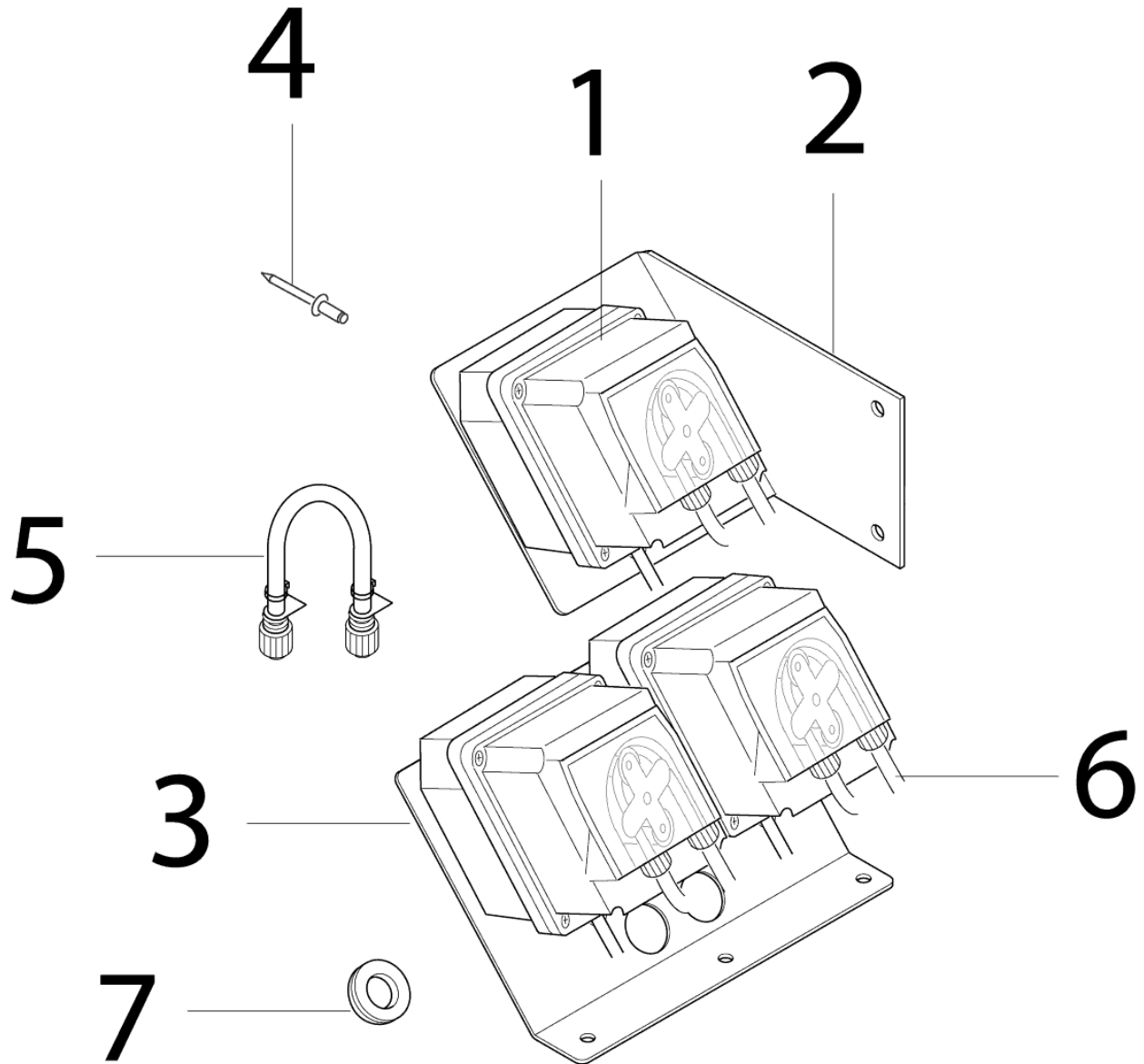


Pos.	Artikel-Nr.	Menge	Variante	Notes
01	3830121	1	Griff für Hauptschalter	
02	103821908	1	Hauptschalter 63A	
02	103821919	1	Hauptschalter 25 A	[1]
02A	103821907	1	Wellenerweiterung	
03	103821960	1	Achse für Hauptschalter	
04	103822306	1	Schütz CJX2-D18-B7 24V	[2]
04	103822312	1	CONTACTOR CJX2-D25-B7 24V	[3]
04	103822313	1	Schütz 100-C23KJ10	[4]
04	103822307	1	Schütz CJX2-D18-B7 24V	[5]
05	103821899	1	Anschlussmodul	[6]
05	103822327	1	Thermorelais 12-18A	[7]
06	3817319	1	Höchststromschalter KTA3-	[6]
06	103822262	1	OVERCURRENT RELAY 3-POL 20A 10KA	[8]
06	103821898	1	Überstromrelais 10-16A	[9]
06	103822260	1	OVERCURRENT RELAY 3-POL 16A 10KA	[10]
06	103821903	1	Überstromrelais 18-25A	[11]
07	103822011	1	Safety device AEG C10 1P-N	[12]
07	103822012	1	SAFETY DEVICE C 10A 2P 10KA 230/400V AC	[13]
08	103822306	1	Schütz CJX2-D18-B7 24V	[14]
09	103821847	1	Steuertrafo 230V 24/19V	
10	106426081	1	programmierbare Steuerung	[15]
10	106426090	1	PLC mit Programm AUTO BO	[16]
10	106426092	1	PLC W/ALTO PROGRAM AUTO B. D AUSTRIA	[17]
10	106426091	1	programmierbare Steuerung	[18]
10	106426093	1	PLC W/ALTO PROGRAM AUTO BOOSTER E9	[19]
10	106426094	1	PLC W/ALTO-PROGRAM AUTO B. NORWAY	[20]
10A	103821948	1	Trägerschiene für Reihenklemme AL2-4EYR	
11	3812385	1	Feinsicherung 6,3 A	
12	106420051	1	Steuerelektronik UNO DUO	
13	103822034	2	INTERRUPTER TERMINAL 280-868	[21]
14	103822031	5	INTERRUPTER TERMINAL 0.08-2.5 400V/16A	[21]
15	103822033	1	JUMPER WAGO 280-402	[21]
16	103821922	3	Abschlussplatte	
17	103821921	1	Endplatte	
18	103821920	29	Reihenklemme	
19	103821967	8	Kabelführung WAGO281 800V 4MM2	
20	103821968	1	Endplatte WAGO 4MM2	
21	103821923	1	Brücke 2-polig	
22	103821925	1	Brücke 3-polig	[22]
22	103821969	1	Steckbrücke	
23	301001017	1	Kondensator 60 µF	[23]
24	301000403	1	Anlaufkondensator 98µF 33	[23]
25	301000402	1	Widerstand 15 kΩ	[23]
26	11060	1	Relais	[23]
27	103822051	1	Querbrücke 41A	[24]
28	103822050	2	Kabelterminal 6mm2	[24]
29	103822052	1	END PLATE WAGO 6Q	[25]
30	103822074	1	Kontakt	
31	103822073	1	Drehschalter	
32	107319165	1	Aufkleber	[21]
33	107318161	1	MOTORKABEL MIT TYCO STECKER TRUCK/AUTO	
34	101117839	1	Klemmleiste	
35	103821912	1	Minirelais 1P 230V	[26]
36	103821914	1	BASE FOR MINI RELAY 1POL	[26]

Part Notes:

- [1] - 5-20D - 5-33D
- [2] - 400-440V, 1X230V (5-22E)
- [3] - 3x230V 50Hz

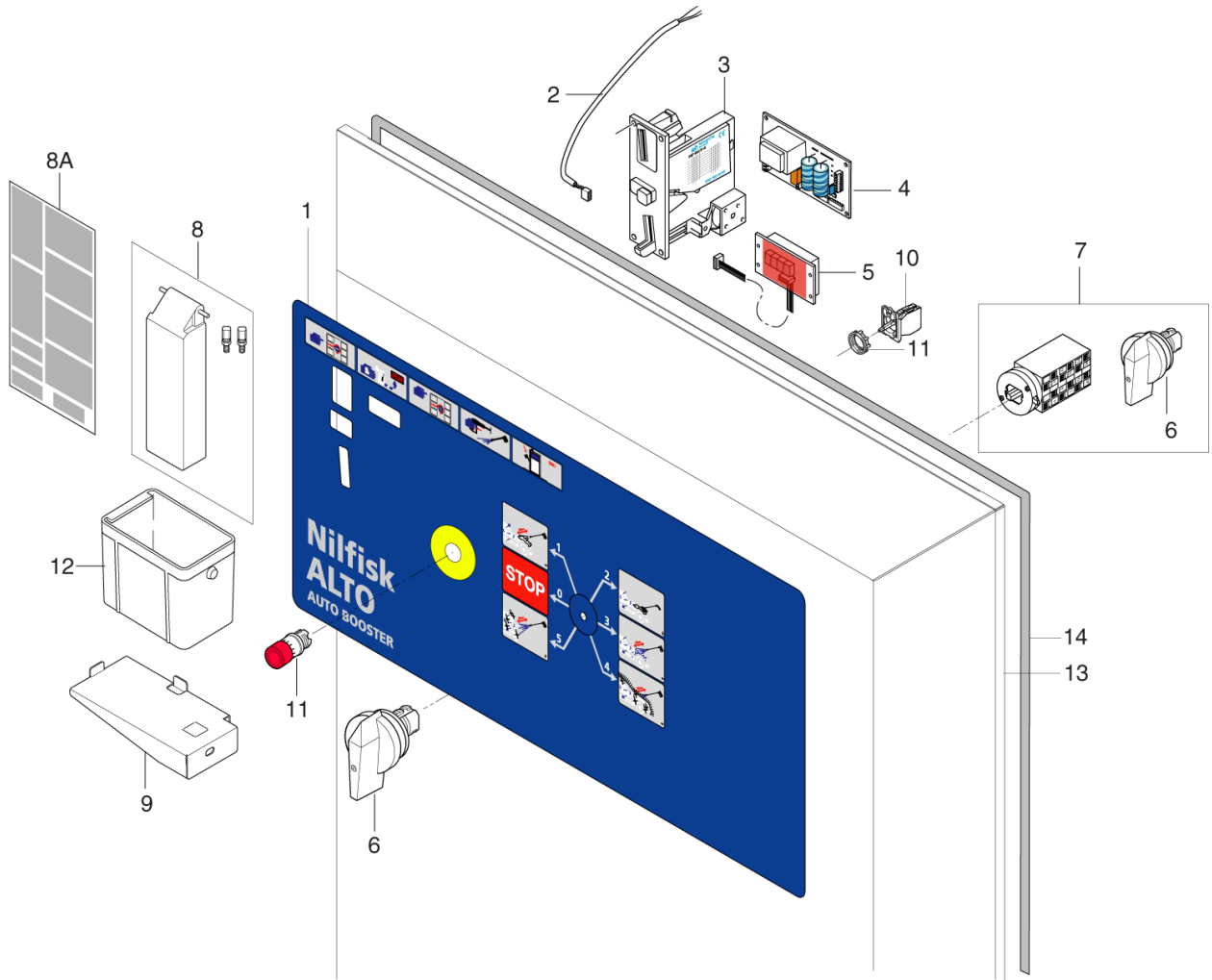
-
- [4] - Only E
 - [5] - 5-20D
 - [6] - Up to week 34 2009
 - [7] - From week 34 2009
 - [8] - E12, 3x400-440V from 10.2007
STOCK COVERS GUARANTEE
 - [9] - 400-440V, 1X230V (5-22E), up to week 34 2009
 - [10] - E9, 1x230V from 10.2007 - 10.2010
STOCK COVERS GUARANTEE
 - [11] - 3X230V, up to week 34 2009
 - [12] - 400-440V, 1x230V (5-22E) from 10.2007
 - [13] - 3X230V
NO LONGER AVAILABLE
 - [14] - 3X230V- 4 STK/PC
 - [15] - 5-20D, EUR (w/heating element) - from 26.04.06
STOCK COVERS GUARANTEE
 - [16] - 5-20D
STOCK COVERS GUARANTEE
 - [17] - * AUSTRIA/ÖSTERREICH
NO LONGER AVAILABLE
 - [18] - 5-20E
STOCK COVERS GUARANTEE
 - [19] - 5-22E
NO LONGER AVAILABLE
 - [20] - 5-33D, *Norge
 - [21] - NO LONGER AVAILABLE
 - [22] - STOCK COVERS GUARANTEE
 - [23] - 1X230V (5-22E)
 - [24] - 1X230V (5-22E)
STOCK COVERS GUARANTEE
 - [25] - 1X230V (5-22E)
NO LONGER AVAILABLE
 - [26] - (5-22E)



Pos.	Artikel-Nr.	Menge	Variante	Notes
01	103822213	3	Chemiepumpe	[1]
02	107313287	1	Support für Chemiepumpe	
03	107313288	1	HALTEPLATTE FUER DOSIERPUMPEN	
04	1814128	11	BIFURCATED RIVET 4X10.3 1453	
05	103822265	3	Schlauch für Chemiepumpe	[2]
05	102406658	1	Schlauch 6x1,5 x 117	[3]
06	107318062	1	Silikonschlauch 5 Meter	
07	3001427	2	Kabeldurchfuehrung	

Part Notes:

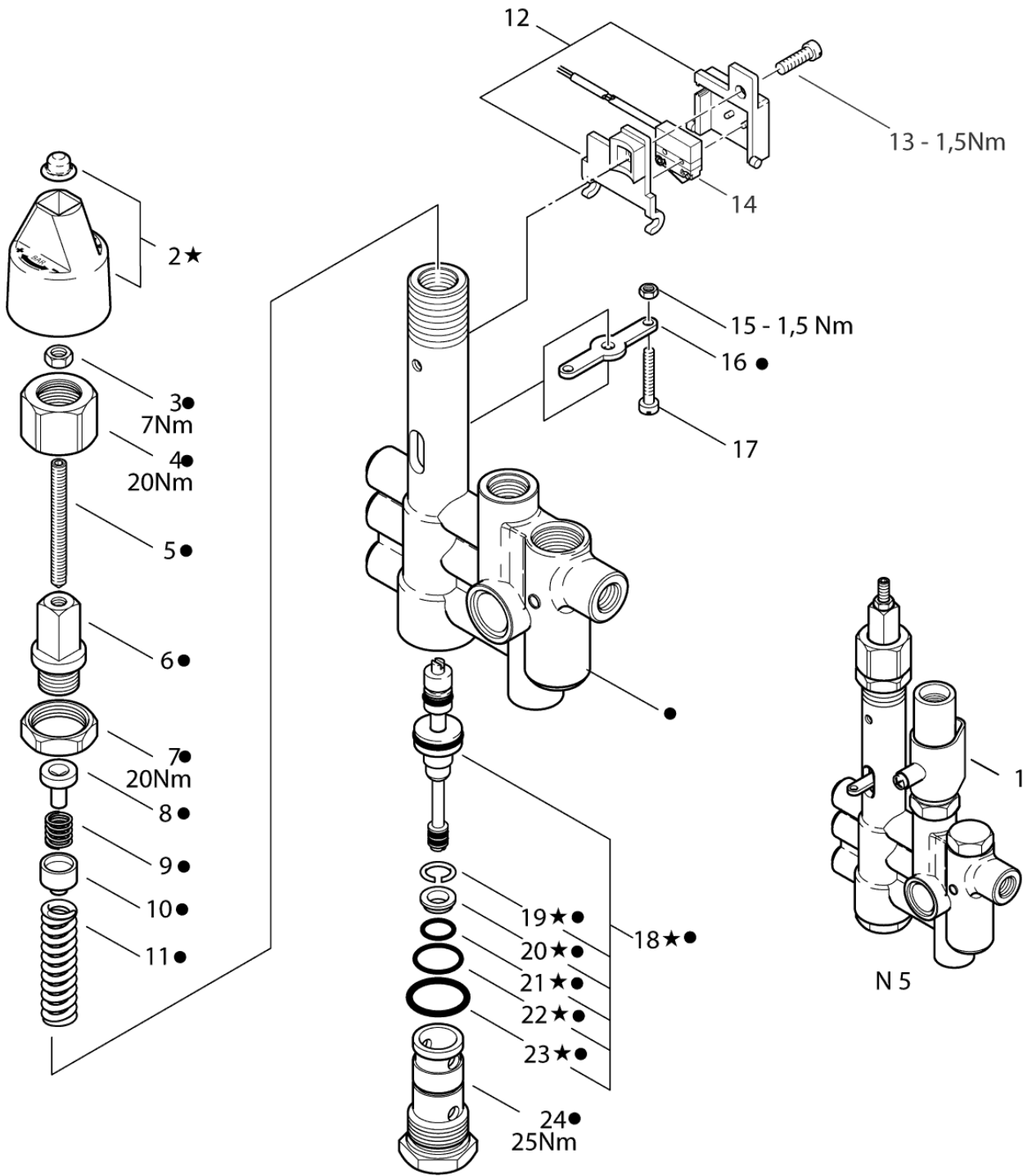
- [1] - new version from week 33 2007
- [2] - From week 33 2007
- [3] - Up to week 33 2007 - See SPW 38



Pos.	Artikel-Nr.	Menge	Variante	Notes
1	107319220	1	Klebesch. AUTO BOOSTER	
1	107319224	1	FRONT LABEL NILFISK/ALTO IXTAR	[1]
1	107319222	1	FRONT LABEL NILFISK/ALTO NORWAY	[2]
2	107318046	1	Kabel für Münzprüfer	
3	107318035	1	Münzer EUR, GBP, CHF	[3]
3	107318036	1	COIN ACCEPTOR NOK DKK SEK	[4]
4	107144865	1	TIMER PCB KIT	[5]
5	107318045	1	Display	
6	103822019	1	Wählschalter für Programm	[6]
7	103822019	1	Wählschalter für Programm	[6]
8	103822028	1	Klappdeckel für Münzeinwurf AUTO BOOSTER	
8A	107319145	1	LABEL KIT FOR COIN UNIT	
9	107313275	1	Halterung für	[6]
10	103822030	1	Schaltelement für NOT-AUS	[7]
11	103822029	1	Schalter NOT-AUS	[8]
12	33421	1	Geldkassette für SB STATION/TANDEM vorm.	
14	5218754	1	Profilgummi D 12X10	

Part Notes:

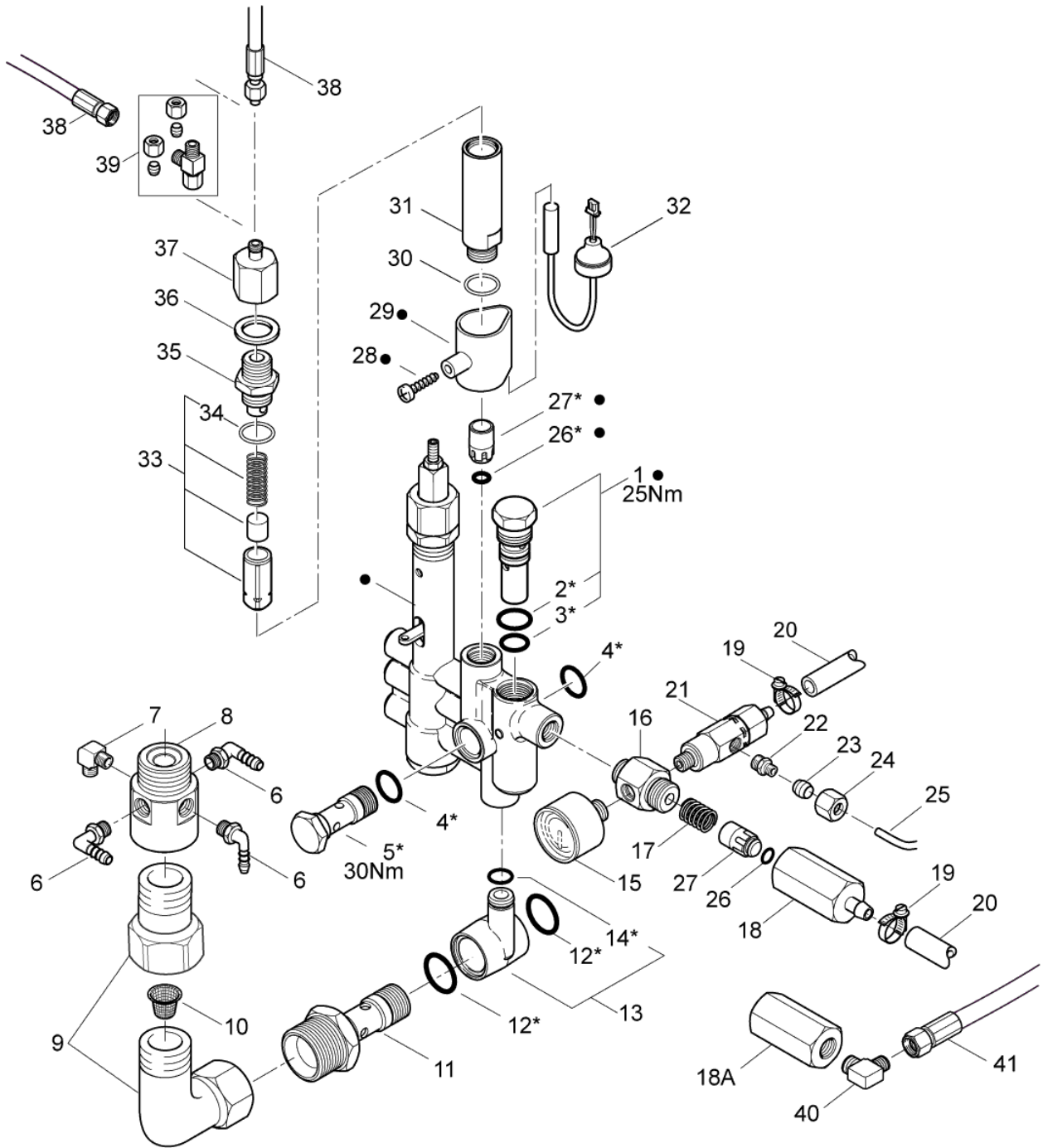
- [1] - IXTAR
NO LONGER AVAILABLE
- [2] - * NO
NO LONGER AVAILABLE
- [3] - ¢
- [4] - NOK, DKK, SEK
STOCK COVERS GUARANTEE
- [5] - TSB-PPW-2019-006 AUTO BOOSTER Timer for Coin 107318040 replaced by 1071448865
DE TSB-PPW-2019-006 AUTO BOOSTER Timerplatine 107318040 ersetzt durch 1071448865
- [6] - STOCK COVERS GUARANTEE
- [7] - OPTION
- [8] - OPTION
CLOSED WHEN STOCK EMPTY



Pos.	Artikel-Nr.	Menge	Variante	Notes
0-	63056	1	Reparatursatz Regelsicherheitsblock	[1]
01	301000902	1	Regelsicherheitsblock N	[2]
02	62397	1	Drehgriff	
03	3136	1	Sechskantmutter M6 ISO 4032 zn	
04	62710	1	Überwurfmutter	
05	62711	1	Gewindestift M6x60	
06	62712	1	Hohlschraube	
07	62696	1	Sechskantmutter M24x1,5x	
08	62695	1	Federhalter	
09	62713	1	Feder	
10	62694	1	Federhalter	
11	40972	1	Feder	
12	62401	1	Halter	
13	3349	1	Zylinderschraube M5x16	
14	301000731	1	Schalter	
15	2759	1	Sechskantmutter M4 ISO 4032 -8 zn	
16	62717	1	Hebel	
17	101117739	1	Flachkopfschraube	
18	64314	1	Reparatursatz Steuerkolben	
19	909100001	1	Sprengring 14	
20	62708	1	Ventilsitzring	
21	49461	1	O-Ring 11x1,5	
22	9523	1	O-Ring 17x1,5	
23	32091	1	O-Ring 21x2	
24	64301	1	Hohlschraube	

Part Notes:

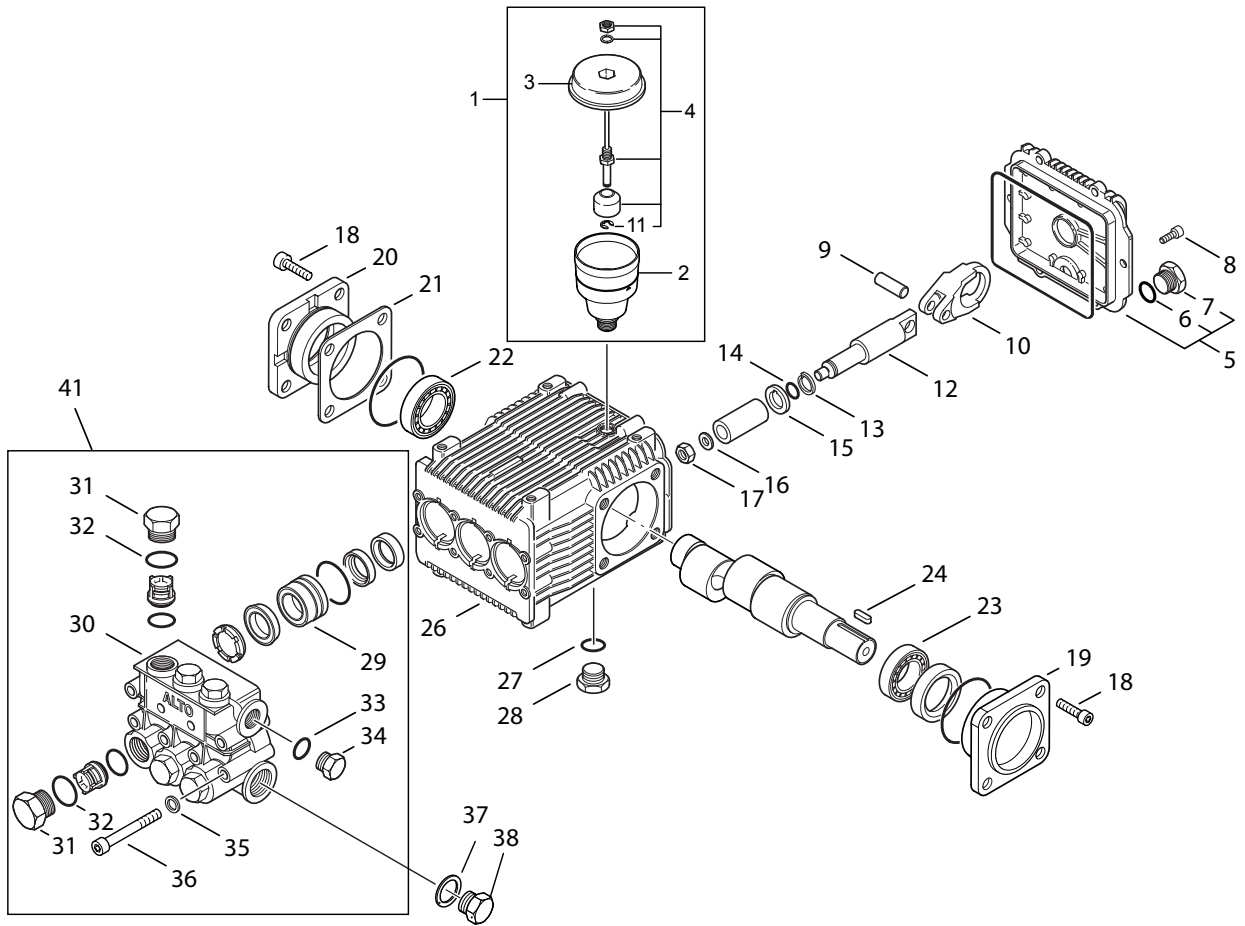
- [1] - includes part markt *
- [2] - includes part markt o



Pos.	Artikel-Nr.	Menge	Variante	Notes
0-	63056	1	Reparaturatz Regelsicherheitsblock	[1]
0-	301000902	1	Regelsicherheitsblock N	[2]
1	62730	1	Sicherheitsventil	
2	16443	1	O-Ring 17,0 x 2,0 DIN 3770 NBR70	
3	62706	1	O-Ring 13,0 x 2,0 DIN 3770 NBR70	
4	16443	2	O-Ring 17,0 x 2,0 DIN 3770 NBR70	
5	62697	1	Hohlschraube	
6	101609375	3	Schlauchtülle 4 1/8	
7	101609393	1	V-Anschluss 6 1/8	
8	107312024	1	Gehäuse Chemiedosierung	[3]
9	101609387	1	Verschraubung G 3/4 mit O	
10	107312039	1	Filter	
11	301001297	1	Anschlussstück	
12	24347	1	O-Ring 21,0 x 2,5 DIN 3770 FPM80	
13	63058	2	Anschlussstück	
14	13739	1	O-Ring 10,0 X2,0 DIN	
15	301000246	1	Manometer	
16	107312021	4	Zwischenstück	
17	6182972	1	Feder f. Rückschlagventil	[3]
18		1	Use pos. no. 18A, 40 and 41	[4]
18A	107312006	1	Gehäuse für Rückschlag-	
19	1807593	2	Schelle 7-13 mm, Rostfrei	
20	4973	2	Schlauch 6x3 mm x 1 m	
21	107312027	1	Entlüftungsventil, mont.	
22	1602606	1	Kleine Verschraubung 1/8	
23	1600550	4	SCHNEIDRING	
24	1600543	4	ÜBERWURFMUTTER	
25	106408006	2	Messing Rohr 1000mm	
26	56519	2	O-Ring 6,5 x 3,0 SMS 1586 NBR90	
27	301000905	2	Kolben	
28	1814614	1	Schraube 5x18	
29	62399	1	Halter	
30	3000064	1	O-Ring 14,1x1,6	
31	107312023	1	Gehäuse f. Strömungsschal	[3]
32	107306032	1	Reedkontakt montiert	
33	101119411	1	Reparaturatz Steuerkolbe	
34	3000064	1	O-Ring 14,1x1,6	
35	107120504	1	Nippel 3/8/SW22x39	
36	1801075	1	Dichtring	
37	101609377	1	Schraubverbindung 6L3/8	
38	101406058	1	Schlauch stahlarmiert DN6	
38	101405641	1	HD-Schlauch 8200mm	
39	101609392	1	T-Anschluss 6	[5]
40	101609393	1	V-Anschluss 6 1/8	
41	101406045	1	Hochdruckschlauch für	[3]

Part Notes:

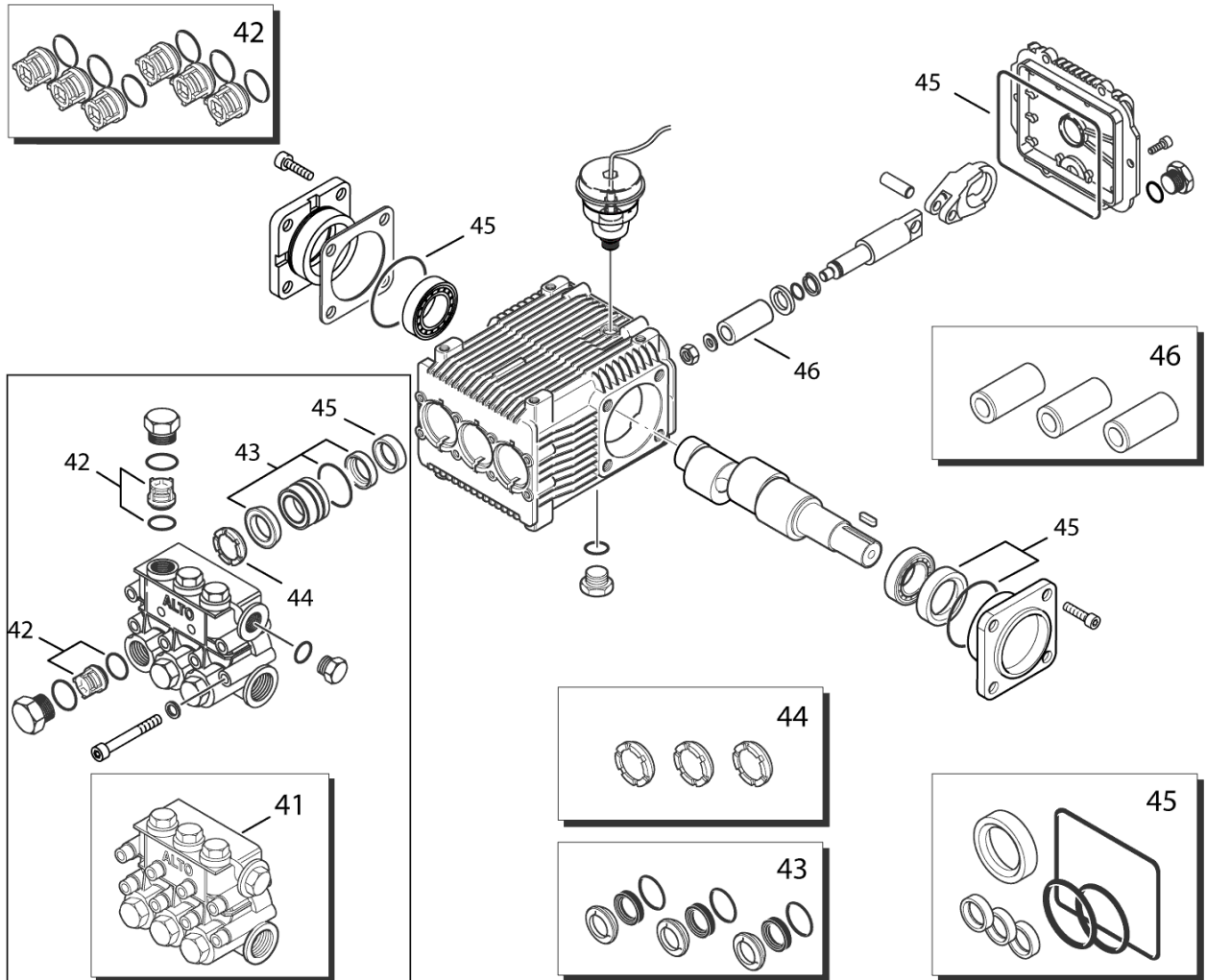
- [1] - includes part mark *
- [2] - includes part mark o
- [3] - STOCK COVERS GUARANTEE
- [4] - Use pos. no. 18A, 40 and 41
- [5] - 5-22E9
NO LONGER AVAILABLE



Pos.	Artikel-Nr.	Menge	Variante	Notes
0-	107144146	1	Pumpenöl NA5 1 Liter	[1]
1	301000616	1	Füllstandsanzeige Pumpenö	
2	301000614	1	Öltank	
3	301000615	1	Deckel	
4	301001196	1	Schwimmerschalter	
5	301001158	1	Deckel	
6	56554	2	O-Ring 14x1,78	
7	301001135	1	Verschlussschraube	
8	909100158	6	Zylinderschraube M6x14	
9	301001138	3	Bolzen	
10	301001168	3	Pleuel	
11	107142593	1	HOLDING WASHER PE	[2]
12	301001156	3	Kolbenführung	
13	49900	3	Stützring 8x11x1	
14	3001740	3	O-RING 7.66X1.78 NITRIL 70SH	
15	301001139	3	Distanzscheibe	
16	909100165	3	Dichtring	
17	909100167	3	Mutter M8	
18	2788	8	Zylinderschraube M8x16	
19	301001167	1	Lagerdeckel	
20	301001166	1	Lagerdeckel	
21	301001141	1	Passscheibe 0,1 mm	
21	301001143	1	Passscheibe 80x80x0,25	
21	301001142	1	Passscheibe 0,25 mm	
21	301001140	1	Passscheibe 0,05 mm	
22	909100163	1	Wälzlager 30304	
23	909100162	1	Wälzlager 30205	
24	19639	1	Passfeder A 8x7x25	
26	301001157	1	Pumpengehäuse	
27	56554	1	O-Ring 14x1,78	
28	301001135	1	Verschlussschraube	
29	301001154	3	Buchse	
30	301001172	1	Ventilblock	
31	301001137	6	Verschlussschraube	
32	103004342	6	O-Ring 17,86x 2,62 NBR70	
33	1409	1	Dichtring 17x23	
34	301001134	1	Verschlussschraube	
35	909100168	8	Sicherungsscheibe 8	
36	1814597	8	Zylinderschraube 8x70	
37	5127	1	Dichtring	
38	301001136	1	Verschlussschraube	
41	301001170	1	Ventilblock	

Part Notes:

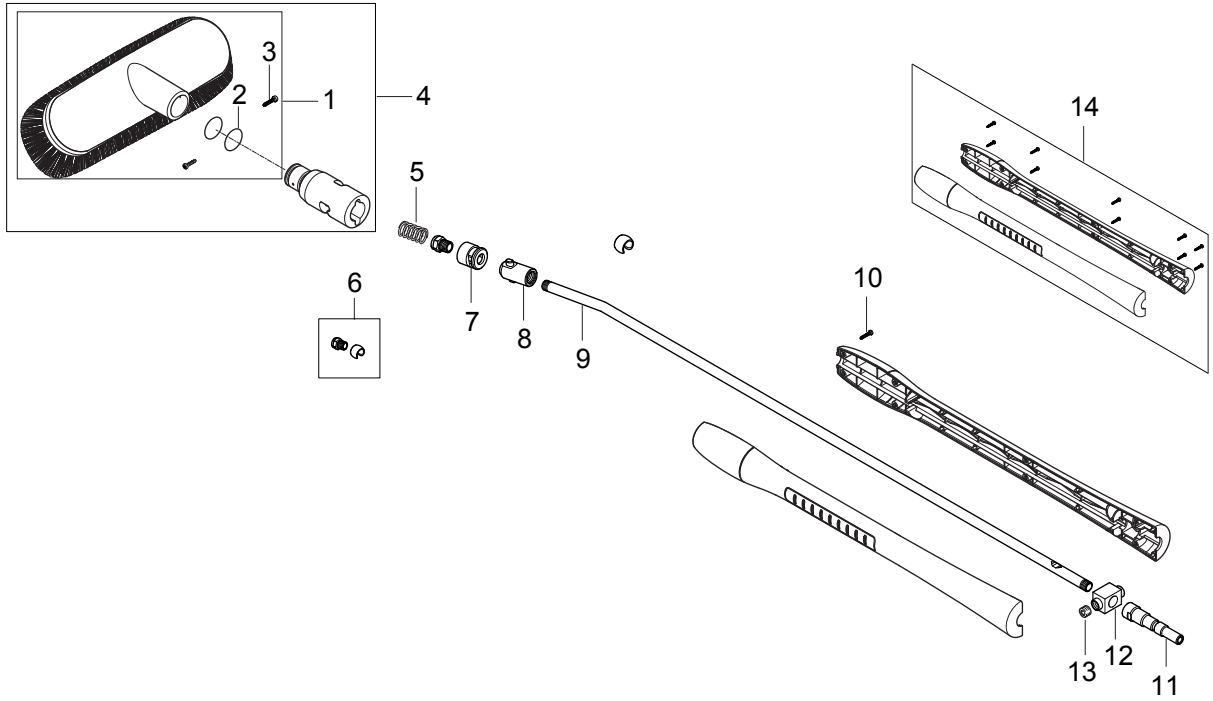
- [1] - SAE 15W 40, 0,45 l
- [2] - TSB-PPW-2016-017 Locking ring for oil level switch falling off



Pos.	Artikel-Nr.	Menge	Variante	Notes
0-	107312020	1	Pumpe NP5	[1]
0-	301000994	1	Pumpe NP5	[2]
41	301001170	1	Ventilblock	
42	301001153	1	Satz Ventile 6 Stk.	
43	301001148	1	Dichtungssatz Kolben Ø 18 mm	
44	301001151	1	Satz Stützringe	
45	301001150	1	Satz Öldichtung	
46	301001146	1	Satz Kolben Ø 18 mm	

Part Notes:

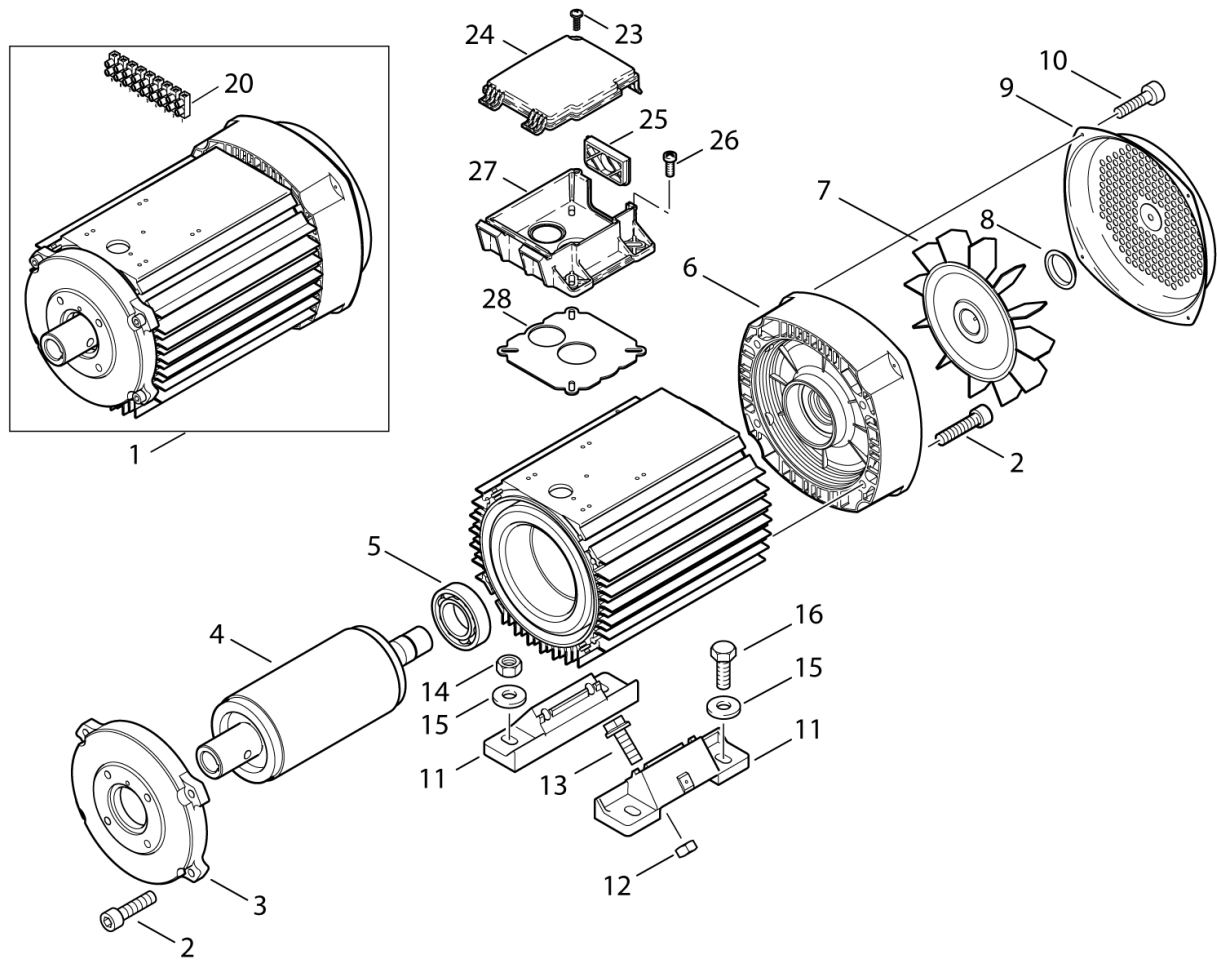
- [1] - 5-20
- [2] - 5-22



Pos.	Artikel-Nr.	Menge	Variante	Notes
0	106403193	1	BRUSH/LANCE W/0450 NOZZLE	
1	106402763	1	BÜRSTE MIT LÖCHERN	
2	3000320	2	O-Ring 20x3	
3	1814532	2	Ejotschraube K30x10	
4	106402762	1	Bürste für AUTO BOOSTER mit Aufnahmeadap	
5	102602527	1	Feder für Bürste AUTO	
6	101119737	1	HD-Düse 0370 TORNADO	
6	101119740	1	HD-Düse 0450 TORNADO	
6	101119744	1	HD-Düse 0600 TORNADO	
7	18430	1	Schutzkappe	
8	106402572	1	Anschluß f. Bürste	
9	106408080	1	Rohr gebogen 1020/1070mm	
10	1814585	10	Schraube 3x12	
11	1609325	1	Nippel f. Sprührohr ERGO	
12	106402438	1	Messing Fitting	
13	106402439	1	Stellschraube für Fitting	
14	106403114	1	Lancenschutz für single Lance grau	[1]

Part Notes:

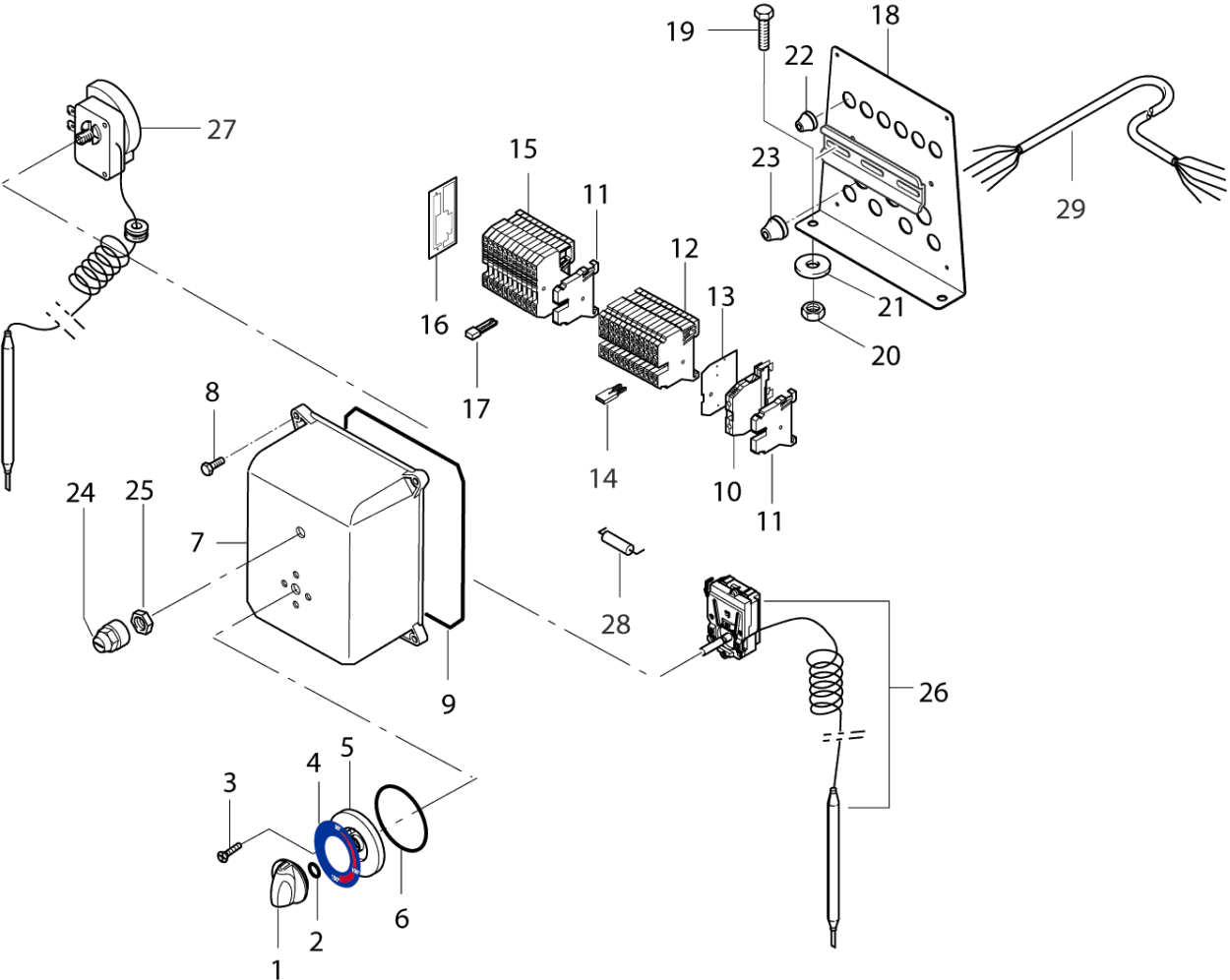
[1] - STOCK COVERS GUARANTEE



Pos.	Artikel-Nr.	Menge	Variante	Notes
01	101118019	1	Elektromotor 400 V/50 Hz	
01	101118018	1	MOTOR ELD112 2.2KW 230V	[1]
02	6863	8	Zylinderschraube M8x 35 ISO4762 8.8 zn	
03	301001120	1	Lagerdeckel	[1]
03	301001119	1	Lagerdeckel	
04	301001122	1	Rotor	[2]
04	301001121	1	Rotor 230 V/50 Hz	[3]
05	6367	1	Wälzlager 6206-2Z	[1]
05	5905	1	Wälzlager 6306-2Z	
06	301001114	1	Lagerdeckel	[1]
06	301001113	1	Lagerdeckel	
07	301001117	1	Lüfterrad	
07	301001118	1	IMPELLER	[1]
08	301001112	1	Klemmring	
09	301001115	1	Lüfterhaube	
09	301001116	1	Lüfterhaube	[1]
10	8822	4	Blechschrabe 3,5x9,5	
11	301001127	1	Motorfuß H51mm	[1]
11	301001126	1	Motorfuß	
12	6052	1	Sechskantmutter M8 DIN 985 ZN selbstsich	
13	27372	1	Schraube M8x20	
14	61467	4	Sechskantmutter M8 TENS	
15	2793	4	Scheibe 8,4x2,0 A ISO 7093-1 zn	
16	2750	4	Sechskantschraube M8x 25 ISO 4017 zn	
20	101117839	1	Klemmleiste	
23	10028	4	Ejotschraube KA50x14 WN1411 verz	
24	301000782	1	Deckel	
25	17106	1	Abschlussdeckel	
26	1803030	4	Schraube M5 x 12	
27	301000781	1	Rahmen	
28	301000845	1	Dichtung	

Part Notes:

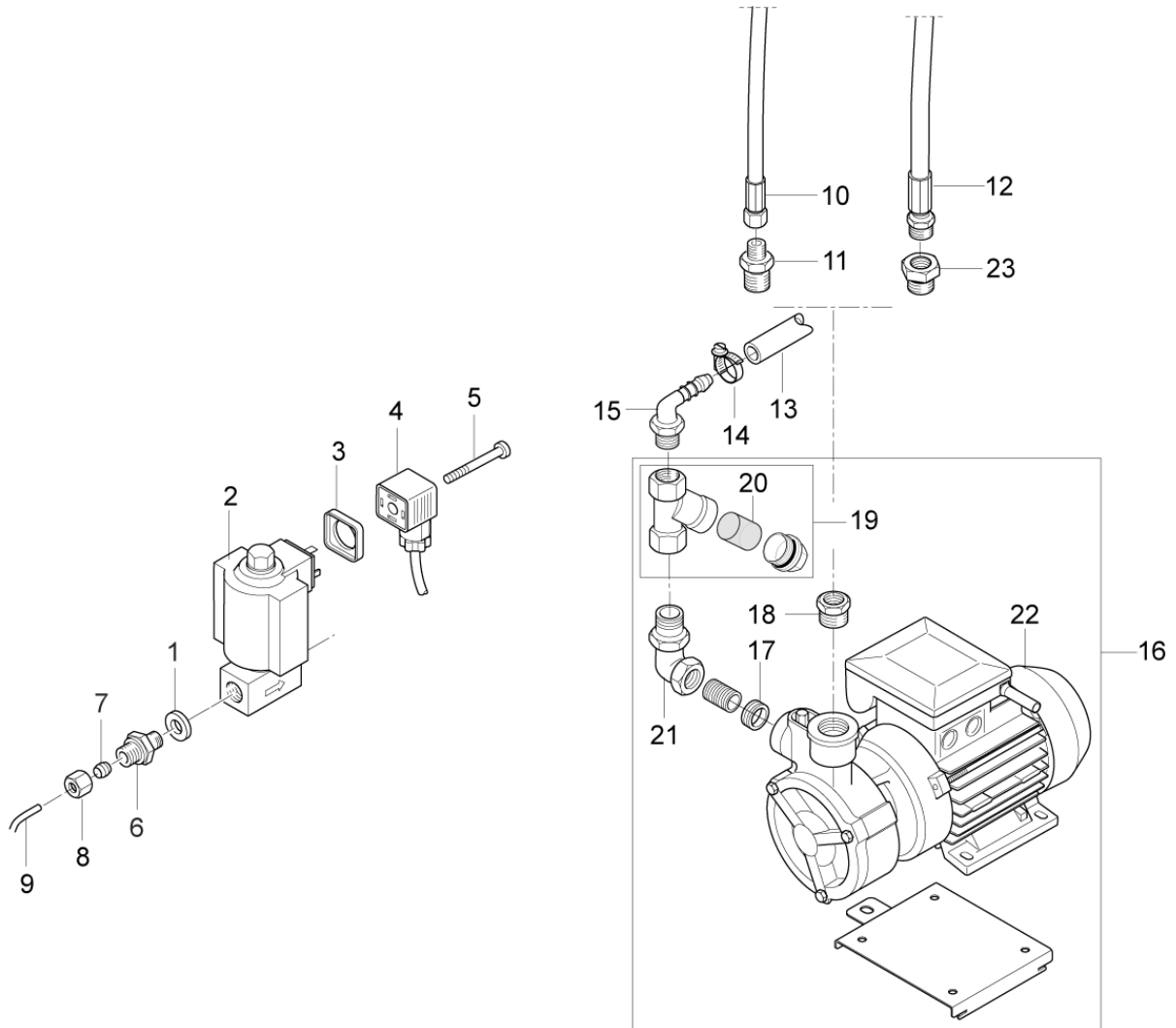
- [1] - 5-22 E9
 [2] - ONLY COMPLETE MOTOR
 [3] - 5-22 E9
 ONLY COMPLETE MOTOR



Pos.	Artikel-Nr.	Menge	Variante	Notes
01	909100204	1	Drehknopf 6x5 blau	
02	9868	1	O-Ring 10x2,5	
03	1801612	4	Schraube	
04	107319139	1	Scala für Thermostat	
05	107313045	1	Sockel kpl.	
06	3001443	1	O-Ring	
07	107316091	1	Gehäuse Schaltkasten	[1]
07	107316093	1	EL-BOX. MACHINED. AUTO E12	[2]
08	1804822	4	Schraube M4x16	
09	101406054	1	Dichtung	
10	4812278	2	WIRE TERMINAL EARTH 4Q	
11	103821922	1	Abschlussplatte	
12	103821920	13	Reihenklemme	
13	103821921	1	Endplatte	
14	103821923	1	Brücke 2-polig	
15	103821967	2	Kabelführung WAGO281 800V 4MM2	
16	103821968	6	Endplatte WAGO 4MM2	
17	103821969	7	Steckbrücke	
18	107313234	1	PLATE FOR EL-BOX. BENDED	
19	1810209	2	SCREW HEX M10X20 A2 DIN6921	
20	1802966	1	Mutter M10	
21	1801968	2	Scheibe	
22	3803764	2	Stopfbuchse TET 5-7C	
23	3803772	1	Tülle	
24	34970	1	Kappe f. Temp.-Begrenzer	[3]
25	47313	1	Mutter M10x1x3	[3]
26	107318151	1	Thermostat 20-60	[4]
26	107318152	1	Thermostat 20-53GR	[5]
27	101118278	1	SAFETY THERMOSTAT 97 DEG 6K KIT	[4]
28	103822009	1	Widerstand	[1]
29	107318068	1	CABLE FOR BURNER 5G2. 5 TR/AU	[6]
29	107318069	1	CABLE FOR BURNER 3G2. 5 TR/AU	[7]

Part Notes:

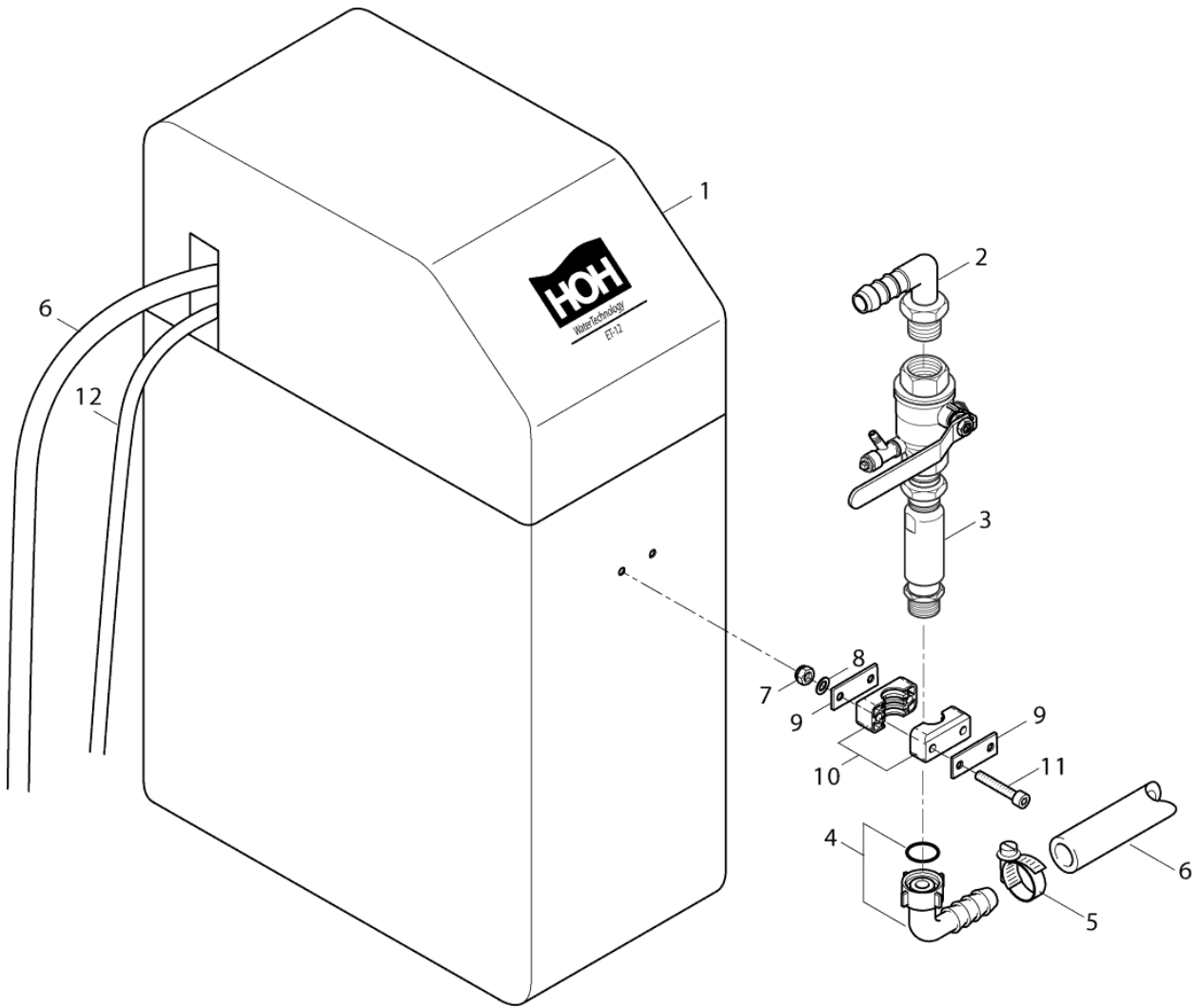
- [1] - 5-20D
- [2] - 5-20E, 5-22E9
- [3] - 5-20E
- [4] - 5-20E, 5-22E
- [5] - 5-20D, 5-33D
- [6] - NO LONGER AVAILABLE
- [7] - 5-20E9, 5-20E12



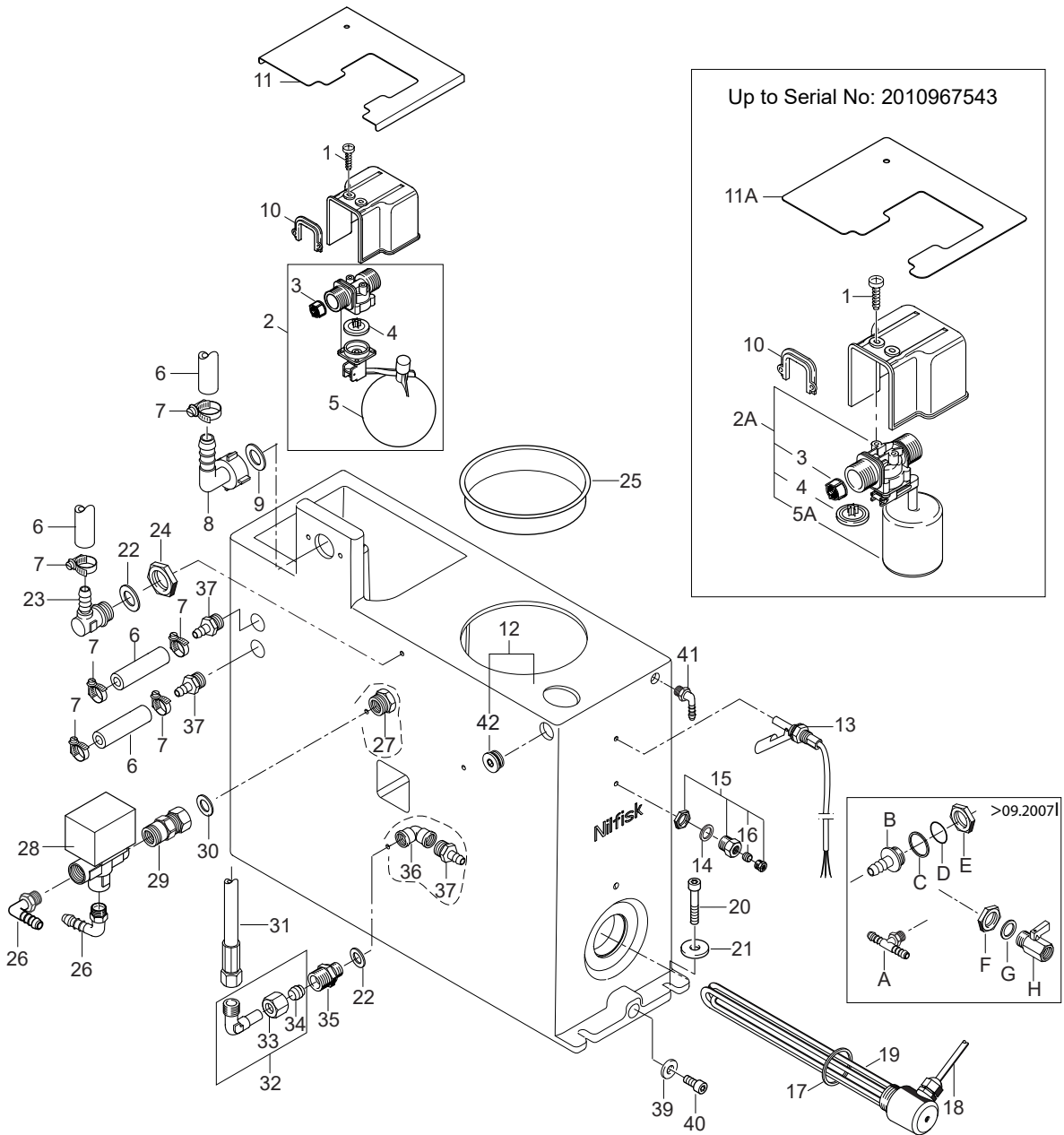
Pos.	Artikel-Nr.	Menge	Variante	Notes
1	1810241	2	Dichtungsscheibe	
2	53730	1	Magnetventil 180-G1/4-24V	
2	103822026	1	Magnetventil 230V 50Hz	
3	17767	1	Dichtung	
4	34865	1	STECKER MAGNETV- 2000 MM	[1]
4	11693	1	Magnetventilstecker Ltq 1500mm	
5	17768	1	Linsenschraube M3x25 H DIN 7985 ni	
6	1600410	2	Verschraubung	
7	1600543	2	ÜBERWURFMUTTER	
8	1600550	2	SCHNEIDRING	
9	106408006	1	Messing Rohr 1000mm	
10	101405741	1	HD-Schlauch DN10 1250 DKL-DKL	[2]
11	107143122	1	THREADED CONNECTION D12X1/2 INCH	[2]
12	101406045	1	Hochdruckschlauch für	[3]
13	106408242	1	HOSE 5/8INCH - 2 METERS	
14	1810191	1	Schlauchschelle 14-27	
15	101609353	1	Schlauchstutzen, Winkel	
16	107318144	1	Pumpe Umbausatz	
17	107318141	1	REDUCTION 1X3/4	
18	107318142	1	COUPLER 1X1/2	
19	107318140	1	Filter 3/4	
20	31000342	1	Filter 3/4 Inch	
21	101609387	1	Verschraubung G 3/4 mit O	
22	103822410	1	Pumpe 0.37kW 230/1/50	
23	107312002	1	Zwischenstück	[4]

Part Notes:

- [1] - STOCK COVERS GUARANTEE
- [2] - D
- [3] - E
STOCK COVERS GUARANTEE
- [4] - E



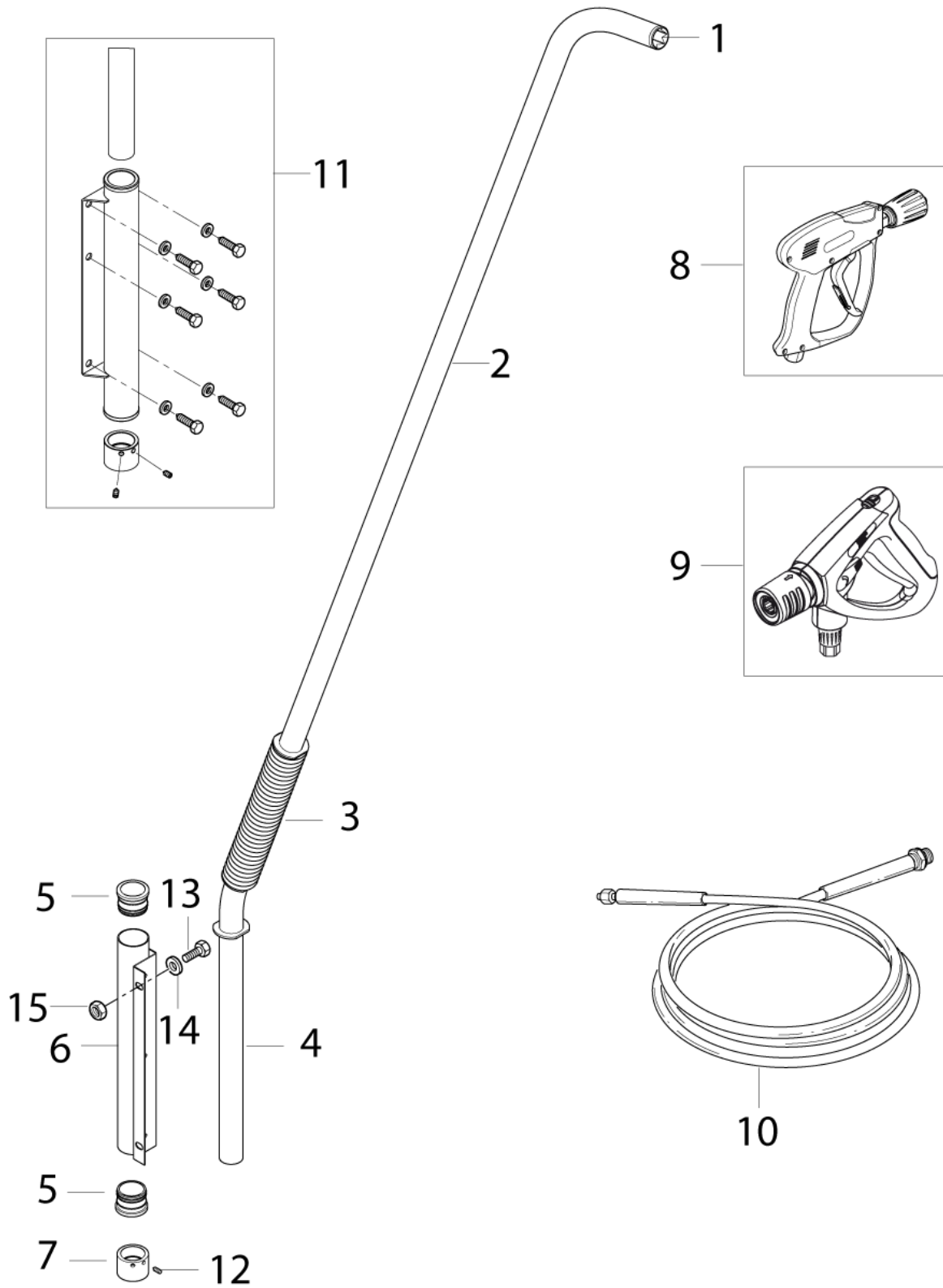
Pos.	Artikel-Nr.	Menge	Variante	Notes
0-	107370970	1	Wasserenthärtung	
1	104601166	1	WATER SOFTENING UNIT E12	
2	101609353	1	Schlauchstutzen, Winkel	
3	103403271	1	HIGH PRESSURE SWITCH 3/4 INCH	
4	107142766	1	HOSE NOZZLE	
5	8298	1	Schlauchschelle SGL 16-27	
6	106408242	1	HOSE 5/8INCH - 2 METERS	
7	33158	2	Sechskantmutter M6 ISO7042 VA (A2)	
8	1813807	2	Scheibe M6	
9	7302021	2	PLATE FOR CABLE FIXTURE	
10	1609297	1	BRACKET FOR PIPE 30MM	
11	101801738	2	SCREW M6X60 A2-70 DIN 933	
12	5206461	1	PVC HOSE	



Pos.	Artikel-Nr.	Menge	Variante	Notes
A	101609389	1	T-Stück, Schlauch 16x3/4	[1]
B	6400403	1	Schlauchstutzen	[2]
C	103004340	1	Dichtring 1	[1]
D	3001401	1	O-Ring 28x3	[3]
E	20862	1	Rohrmutter R1	[1]
F	107307369	1	GASKET 21X30X2	[1]
G	101609356	1	Mutter	[1]
H	3400819	1	Balofix 1/2oe Hahn	[1]
1	16860	2	EP- Schraube KA 40x12 WN1412 A2	
2	107318167	1	FLOAT VALVE DN10	[4]
2A	63349	1	Ventil	
3	34225	1	Filter	
4	62878	1	Membrane	
5	11418	1	Schwimmer	
5A	62877	1	Schwimmer	
6	106408242	1	HOSE 5/8INCH - 2 METERS	
7	1810191	6	Schlauchschele 14-27	
8	107142766	2	HOSE NOZZLE	
9	15587	1	Dichtring 14x24x2	
10	11243	1	Halter	
11	107318168	1	Deckel für Wassertank	[4]
11A	107315057	1	COVER FOR WATERTANK PLASTIC AUTO B	[5]
12	107318166	1	WATER TANK AUTO BOOSTER	
12	107318166	1	WATER TANK AUTO BOOSTER	[4]
13	3817582	1	Niveaunkontakt LS 103-12	
14	1801075	1	Dichtring	
15	107318000	1	Verschraubung	
16	101609437	1	Kegelring 8mm	
17	3717	1	O-Ring 42,0 x3,0 NBR90	
18	107318072	1	CABLE FOR HEATING ELEMENT E9	[6]
18	107318073	1	KABEL FUER HEIZUNG E12	[7]
19	107317071	1	HEATING ELEMENT 12KW 230/400V	[8]
19	107317070	2	HEATING ELEMENT 6KW 400/230V	[9]
19	103822256	1	Heizelement 9 kW 230/400V	[10]
20	1812247	2	SCREW M8X30 A2 HFC1888	
21	1813567	2	WASHER 25/8.4 A2 DIN9021	
22	107307369	5	GASKET 21X30X2	
23	3448	1	SHL-TueLLE-W DN10G1/2 K	
24	101609356	1	Mutter	
25	104601176	1	Revisionsabdeckung	
26	101609390	2	Rohrstutzen 12X3/4	[11]
27	107312043	1	Maschinenanschlussstutzen	
28	103822036	1	Wegeventil kalt / warm	
29	101609382	1	Kühler, Fitting 3/4 mit	
30	2377	1	Dichtring 27,0x 38,0x 2,0 IT	
31	101405741	1	HD-Schlauch DN10 1250 DKL-DKL	
32	101118094	1	Kupplungssatz 90D ISO	
33	1081	1	Überwurfmutter DIN 3870-A L 12 St/zn	
34	1080	1	CUTTING RING L12 B DIN 3861 ST/ZN	
35	107143122	1	THREADED CONNECTION D12X1/2 INCH	
36	20680	1	Winkel 90Grad I-I 1/2" 3090 Rotguss	
37	101609359	3	Schlauchnippel	
38	107315043	1	ISOLATION	[12]
39	101814735	1	Dichtring	
40	1810019	1	Schraube M10X16 SS	[11]
41	107318135	1	HOSE TAIL ELBOW 12X1/4	[4]
42	G181419	1	Stopfen 24X12	

Part Notes:

- [1] - Up to 09.2007
- [2] - Up to 09.2007
STOCK COVERS GUARANTEE
- [3] - Up to 09.2007
CLOSED WHEN STOCK EMPTY
- [4] - from serial no. 2010967543
- [5] - NO LONGER AVAILABLE
- [6] - E9, from 10 2007
NO LONGER AVAILABLE
- [7] - E12 - (up to 10.2007 E9)
- [8] - E12 from 10 2007
- [9] - E9 and E12 up to 10.2007
- [10] - E9, from 10 2007
STOCK COVERS GUARANTEE
- [11] - STOCK COVERS GUARANTEE
- [12] - DESIGNED OUT



Pos.	Artikel-Nr.	Menge	Variante	Notes
01	107313212	1	Führungsbuchse f. Schlauc	
02	107313259	1	Schlauchgalgen	
03	102602526	1	Feder f. Schlauchgalgen '	
04	107313258	1	Fuß für Schlauchgalgen	[1]
05	107313211	2	Verbindungsstück für Ausleger	[2]
06	107313254	1	Rahmen geschweißt f. Schl	[1]
07	107313261	1	Sicherung mit Knickschutz Schlauchgalgen	[2]
08	106402243	1	Pistole wintersicher	
09	106403122	1	ERGO 2000 STANDARD W. HOSE SWIVEL	
10	101406058	1	Schlauch stahlarmiert DN6	
10	101405641	1	HD-Schlauch 8200mm	
11	107313262	1	Galgen vormontiert (ohne Schlauch)	[3]
12	101814752	2	SCHRAUBE M6x6	
13	4814109	4	SCREW 8X16 STAINLESS STEEL	
14	1802917	4	Scheibe M8	
15	1809920	4	Sechskantmutter M8 I	

Part Notes:

- [1] - NO LONGER AVAILABLE
- [2] - STOCK COVERS GUARANTEE
- [3] - incl. pos. 1, 2, 3, 4 and 11
CONTACT PROD. MGMT.

Pos.	Artikel-Nr.	Menge	Variante	Notes
01	106402243	1	Pistole wintersicher	[1]
01	106403122	1	ERGO 2000 STANDARD W. HOSE SWIVEL	[2]
01	101119496	1	Schlauchkupplung Rep.Satz	
01	106403037	1	Universal Strahlrohr	[3]
01	101119737	1	HD-Düse 0370 TORNADO	[4]
01	101119741	1	HD-Düse 0500 TORNADO	[5]

Part Notes:

- [1] - Weeping winter spray handle
- [2] - ERGO 2000 Spray handle
- [3] - UNIVERSAL PLUS lance
- [4] - 5-20D, 5-20E
- [5] - 5-22E

Pos.	Artikel-Nr.	Menge	Variante	Notes
			A-Parts. Wearing parts. Number of machines x1,2	
			B-Parts. Wearing parts. Number of machines x0,6	
			C-Parts: Wearing parts. Number of machines x0,4	
			Not marked spare parts are "just in case parts"	
0A	107312039	1	Filter	[1]
0A	301001150	1	Satz Öldichtung	[1]
0A	106402762	1	Bürste für AUTO BOOSTER mit Aufnahmeadap	[1]
0A	101119411	1	Reparatursatz Steuerkolbe	[1]
0A	301001153	1	Satz Ventile 6 Stk.	[1]
0A	56519	1	O-Ring 6,5 x 3,0 SMS 1586 NBR90	[1]
0A	3812385	1	Feinsicherung 6,3 A	[1]
0A	103822265	1	Schlauch für Chemiepumpe	[1]
0A	31000342	1	Filter 3/4 Inch	[1]
0A	106402243	1	Pistole wintersicher	[1]
0A	301001151	1	Satz Stützringe	[1]
0A	64314	1	Reparatursatz Steuerkolben	[1]
0A	301000905	1	Kolben	[1]
0A	301001148	1	Dichtungssatz Kolben Ø 18 mm	[1]
0A	107144146	1	Pumpenöl NA5 1 Liter	[1]
0B	107318167	1	FLOAT VALVE DN10	[2]
0C	301001017	1	Kondensator 60 µF	[3]
0C	301000402	1	Widerstand 15 kΩ	[3]
0C	103821903	1	Überstromrelais 18-25A	[3]
0C	103821847	1	Steuertrafo 230V 24/19V	[3]
0C	103822012	1	SAFETY DEVICE C 10A 2P 10KA 230/400V AC	[4]
0C	103822307	1	Schütz CJX2-D18-B7 24V	[3]
0C	103822213	1	Chemiepumpe	[3]
0C	103822011	1	Safety device AEG C10 1P-N	[3]
0C	101118018	1	MOTOR ELD112 2.2KW 230V	[3]
0C	101118019	1	Elektromotor 400 V/50 Hz	[3]
0C	103822026	1	Magnetventil 230V 50Hz	[3]
0C	301000731	1	Schalter	[3]
0C	101405741	1	HD-Schlauch DN10 1250 DKL-DKL	[3]
0C	101118278	1	SAFETY THERMOSTAT 97 DEG 6K KIT	[3]
0C	5905	1	Wälzlager 6306-2Z	[3]
0C	107317071	1	HEATING ELEMENT 12KW 230/400V	[3]
0C	107318036	1	COIN ACCEPTOR NOK DKK SEK	[5]
0C	103822313	1	Schütz 100-C23KJ10	[3]
0C	106420051	1	Steuerelektronik UNO DUO	[3]
0C	107318151	1	Thermostat 20-60	[3]
0C	101406058	1	Schlauch stahlarmiert DN6	[3]
0C	107144865	1	TIMER PCB KIT	[3]
0C	3817319	1	Höchststromschalter KTA3-	[3]
0C	103821912	1	Minirelais 1P 230V	[3]
0C	107317070	1	HEATING ELEMENT 6KW 400/230V	[3]
0C	103822256	1	Heizelement 9 kW 230/400V	[5]
0C	3817582	1	Niveauelement LS 103-12	[3]
0C	103822262	1	OVERCURRENT RELAY 3-POL 20A 10KA	[5]
0C	103821898	1	Überstromrelais 10-16A	[3]
0C	103822312	1	CONTACTOR CJX2-D25-B7 24V	[3]
0C	103822327	1	Thermorelais 12-18A	[3]
0C	63349	1	Ventil	[3]
0C	103822306	1	Schütz CJX2-D18-B7 24V	[3]
0C	3717	1	O-Ring 42,0 x3,0 NBR90	[3]
0C	11060	1	Relais	[3]
0C	103822019	1	Wählschalter für Programm	[5]
0C	101405641	1	HD-Schlauch 8200mm	[3]
0C	6367	1	Wälzlager 6206-2Z	[3]
0C	103822056	1	Thermostat -35- 35C	[3]

Pos.	Artikel-Nr.	Menge	Variante	Notes
0C	301001146	1	Satz Kolben Ø 18 mm	[3]
0C	107318035	1	Münzer EUR, GBP, CHF	[3]
0C	301000403	1	Anlaufkondensator 98µF 33	[3]
0C	107306032	1	Reedkontakt montiert	[3]
0C	101406045	1	Hochdruckschlauch für	[5]
0C	53730	1	Magnetventil 180-G1/4-24V	[3]
0C	63058	1	Anschlussstück	[3]
0C	103822260	1	OVERCURRENT RELAY 3-POL 16A 10KA	[5]

Part Notes:

- [1] - A
- [2] - B
- [3] - C
- [4] - C
NO LONGER AVAILABLE
- [5] - C
STOCK COVERS GUARANTEE

