

# PARTS LIST

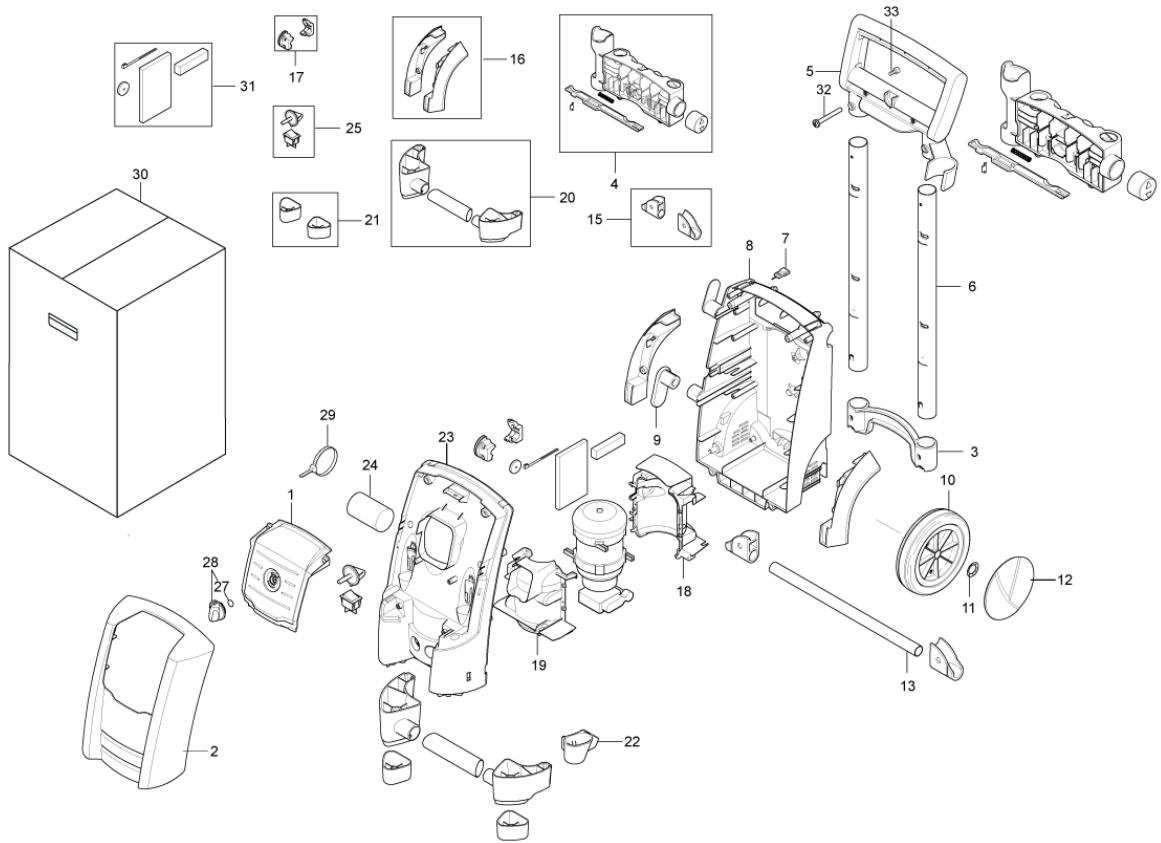


2018.06.14

# TABLE OF CONTENTS

---

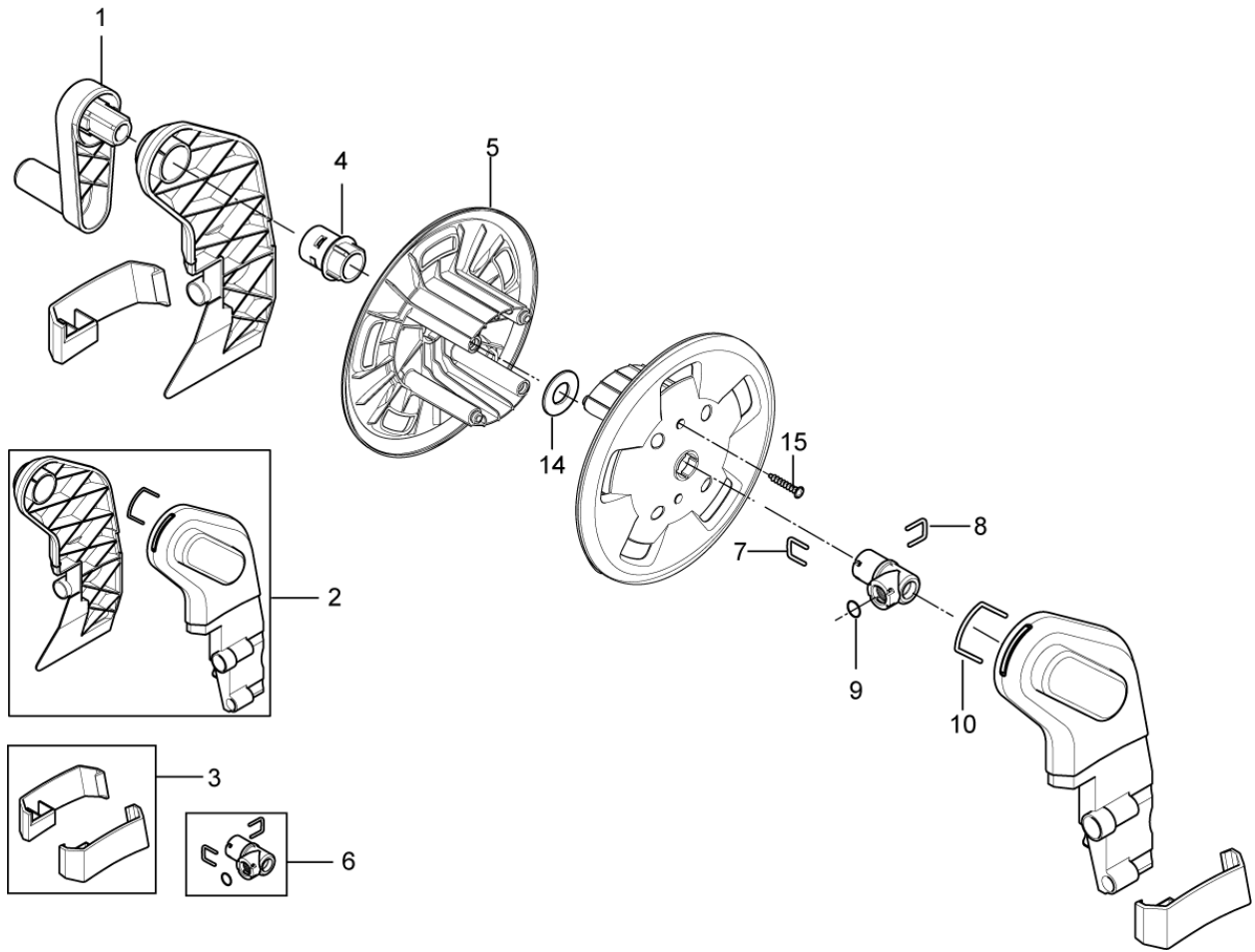
Overview .....	1
Hose reel .....	3
Motor pump .....	5
Default accessories .....	7



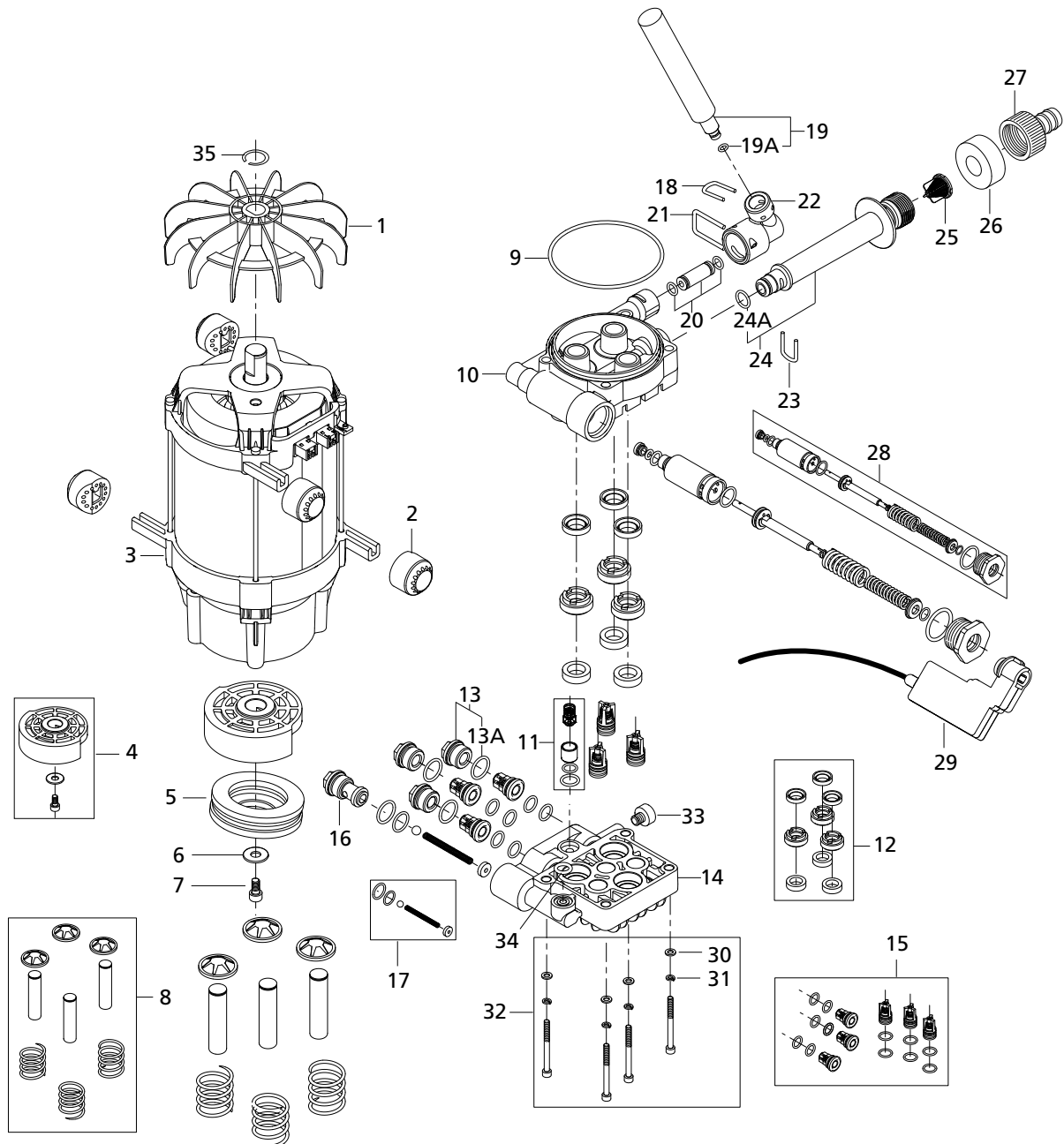
Pos.	Artikel-Nr.	Menge	Variante	Notes
1	127440015	1	SCHALTER ABDECKUNG NILFISK	[1]
2	128307043	1	Gehäuse Poseidon 1	[2]
3	127440224	1	Strebe	
4	128500091	1	Ablagefläche Zubehör blau	[3]
5	127440203	1	Griffrahmen	
6	127440204	1	Rohr	
7	6520844	1	Reinigungsnadel	
8	127440206	1	Rahmen	
9	127440208	1	Kabelhalter	
10	127440209	2	Rad	
11	127440210	2	Sprengring Set	
12	67050	2	HUB CAP	
13	127440212	1	Achse	
15	127444002	1	Achshalter	[1]
16	127444003	1	Abdeckung	
17	127444004	1	Kabelschelle	[1]
18	127440214	1	Abdeckung	[3]
19	127440215	1	Abdeckung	[1]
20	127444005	1	Traggriff	
21	127441006	1	Fuß	
22	127440216	1	Köcher	
23	127440237	1	Griffschale	
24	127440238	1	Kondensator 25 µF	
24	127440219	1	Kondensator 30 µF	
25	127444007	1	Schalter	
27	9868	1	O-Ring 10x2,5	
28	909100204	1	Drehknopf 6x5 blau	
29	1814741	1	Kabelbinder	
30	128307044	1	BOX 10PCS POSEIDON 1	[4]
31	128500237	1	Schaumstoffeinsatz	[3]
32	121814804	1	Mutter	[1]
33	121814805	1	Schraube	[1]

Part Notes:

- [1] - STOCK COVERS GUARANTEE
- [2] - NEW part  
STOCK COVERS GUARANTEE
- [3] - STOCK COVES GUARANTEE
- [4] - NO LONGER AVAILABLE



Pos.	Artikel-Nr.	Menge	Variante	Notes
01	6528569	1	Kurbel	
02	127444008	1	Führung	
03	127444009	1	Abdeckung	
04	127440225	1	Achse	
05	126486719	2	Trommel	
06	127440011	1	Anschlussstück	
07	6526487	1	Bügel	
08	6526487	1	Bügel	
09	3002144	1	O-Ring 14,3 X 2,4 SMS	
10	127440230	1	Halter	
14	127440233	1	Scheibe	
15	128500595	2	SCREW K50X35 WN1452 BLACK TORX	



Pos.	Artikel-Nr.	Menge	Variante	Notes
1	127500040	1	Lüfterrad	
2	128332334	4	Puffer	
3	127500038	1	Elektromotor 230 V/50 Hz	
3	127500039	1	Elektromotor 230 V/50 Hz	
4	127500030	1	Taumelscheibe 6,6°	
4	127500031	1	Taumelscheibe 7,5°	
5	127500032	1	Nadellager	
6	127130066	1	Beilagsscheibe D22X6,4X1,	
7	3913	1	Zylinderschraube M6x12	
8	127500003	1	Satz Kolben	
9	128500289	1	O-Ring 85 x 2,62	
10	127500004	1	Pumpengehäuse	
11	128342004	1	Rückschlagventil	
12	127500037	1	Dichtungssatz Kolben	
13	127500015	3	Verschlussschraube	
13A	3004221	3	O-RING 16X2 NITRIL 70 SHORE	
14	127500034	1	Ventilblock	
15	6526026	1	Ventil (6Stk.)	
16	127500005	1	Verschlussschraube	
17	127440018	1	Ventileinsatz	
18	6525619	1	Bügel	
19	127440231	1	Hochdruckschlauch DN 6, 500 mm	
19A	3004108	1	O-Ring 5,28X1,78	
20	127500007	1	Injektor	
21	127500021	1	Bügel	
22	127500047	1	Verbindungsstück	
23	126528532	1	Bügel	
24	127500035	1	Verbindungsstück	
24A	127130107	1	O-Ring 11.5X1.9 SH70	
25	6528574	1	Sieb	
26	126486792	1	Dämmeinlage	
27	1402809	1	Schlauchstutzen/Nippel	
28	127500052	1	Start/Stopp Ventil	
29	127500010	1	Schalter	
30	127500029	4	Beilagsscheibe	
31	127500050	4	Federscheibe	
32	127500071	4	SCHRAUBE M6X70 DIN 912 4STÜCK	
33	3289	1	Gewindestift DIN 913 M8x	
34	6411218	1	O-Ringe (3001211)	
34	3001211	1	O-Ring 9,6 x 2,4 SMS	
35	127500051	1	Sicherungsring	





Pos.	Artikel-Nr.	Menge	Variante	Notes
0-	106403122	1	ERGO 2000 STANDARD W. HOSE SWIVEL	[1]
00	6528613	1	Schlauch kpl. 15m ERGO	[2]
01	101117791	1	Reparatur Set Turbohammer	
01	101117692	1	HD-Düse 0275 TORNADO	[3]
01	106402282	1	FLEXOPOWER PLUS 960	[4]

## Part Notes:

- [1] - ERGO 2000 Spray handle
- [2] - Hoses - POSEIDON 2, POSEIDON 2 XT
- [3] - TORNADO
- [4] - FLEXOPOWER PLUS lance

