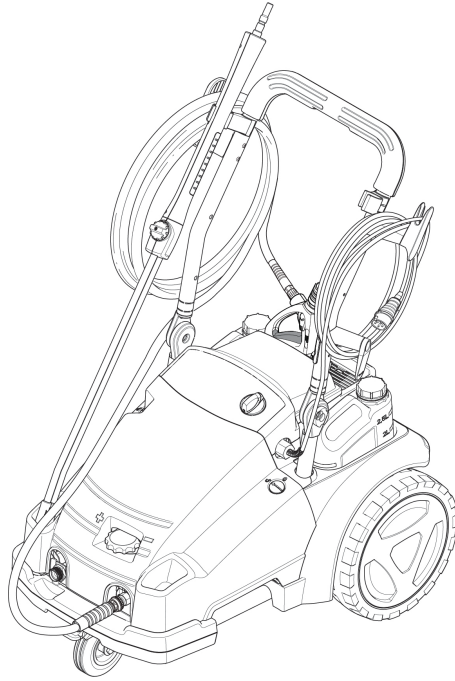


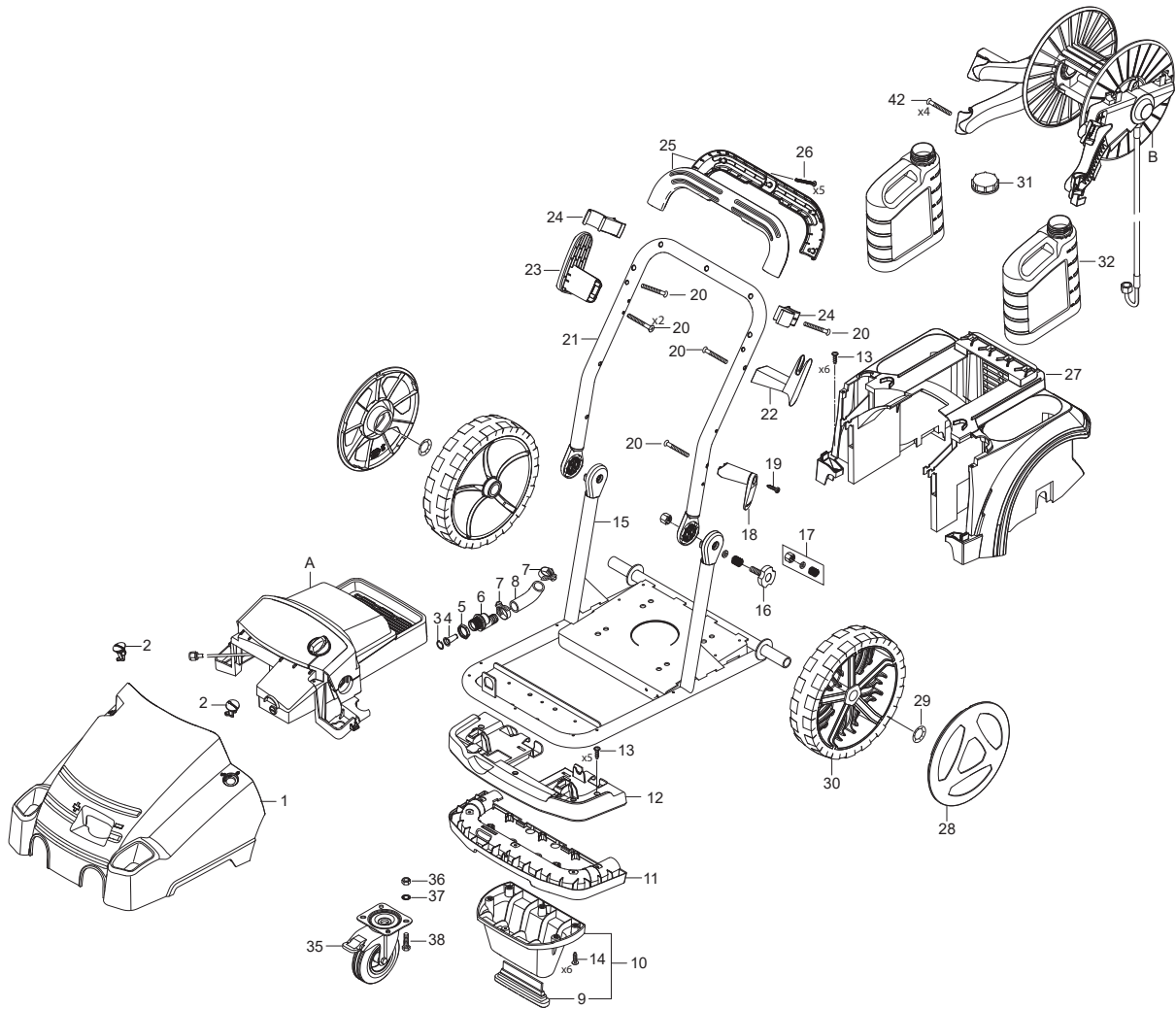
PARTS LIST



2021.10.28

TABLE OF CONTENTS

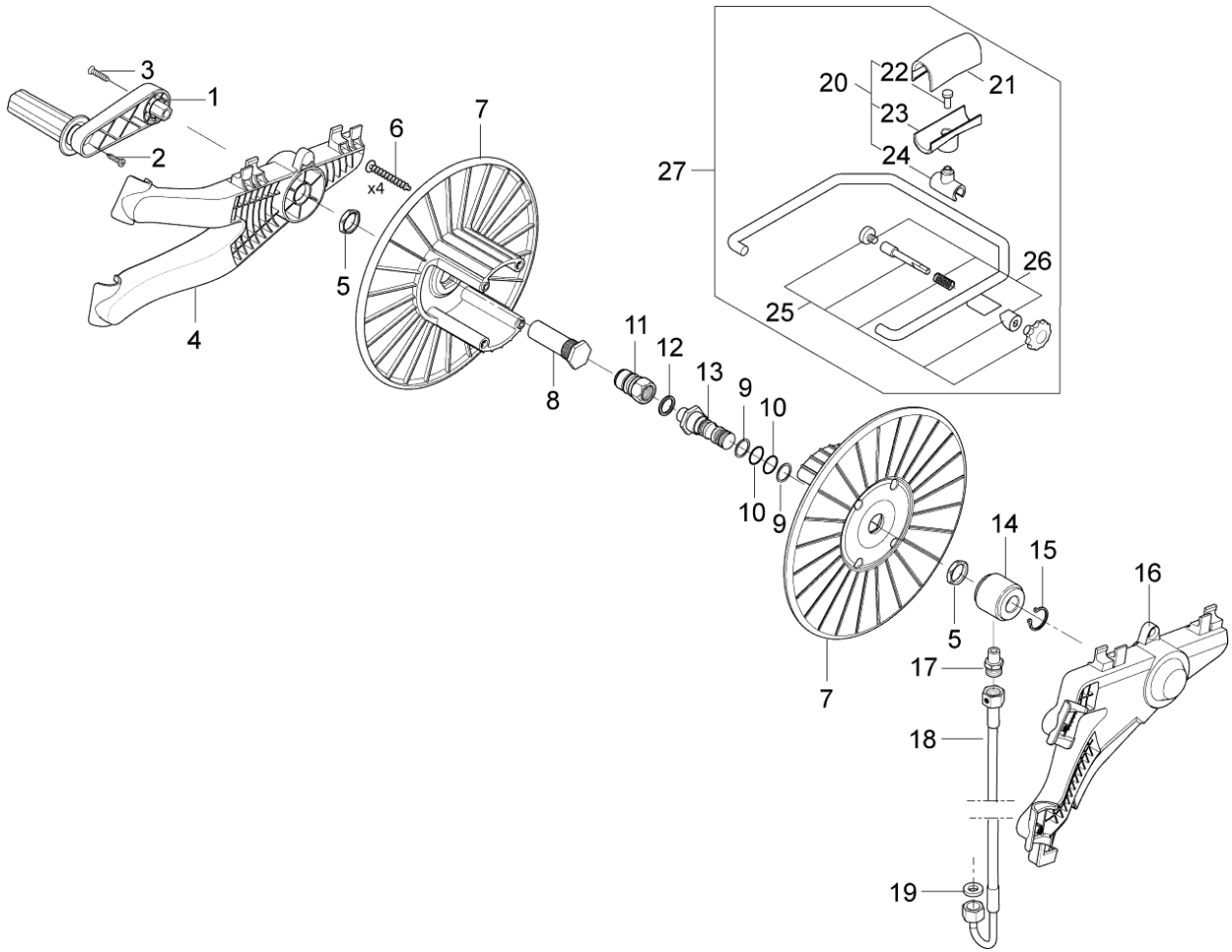
Overview	1
Hose reel	3
Electric parts	5
Motor	7
Cylinder block	9
Unloader FA	11
106408236 Foam sprayer	13
Default accessories	15



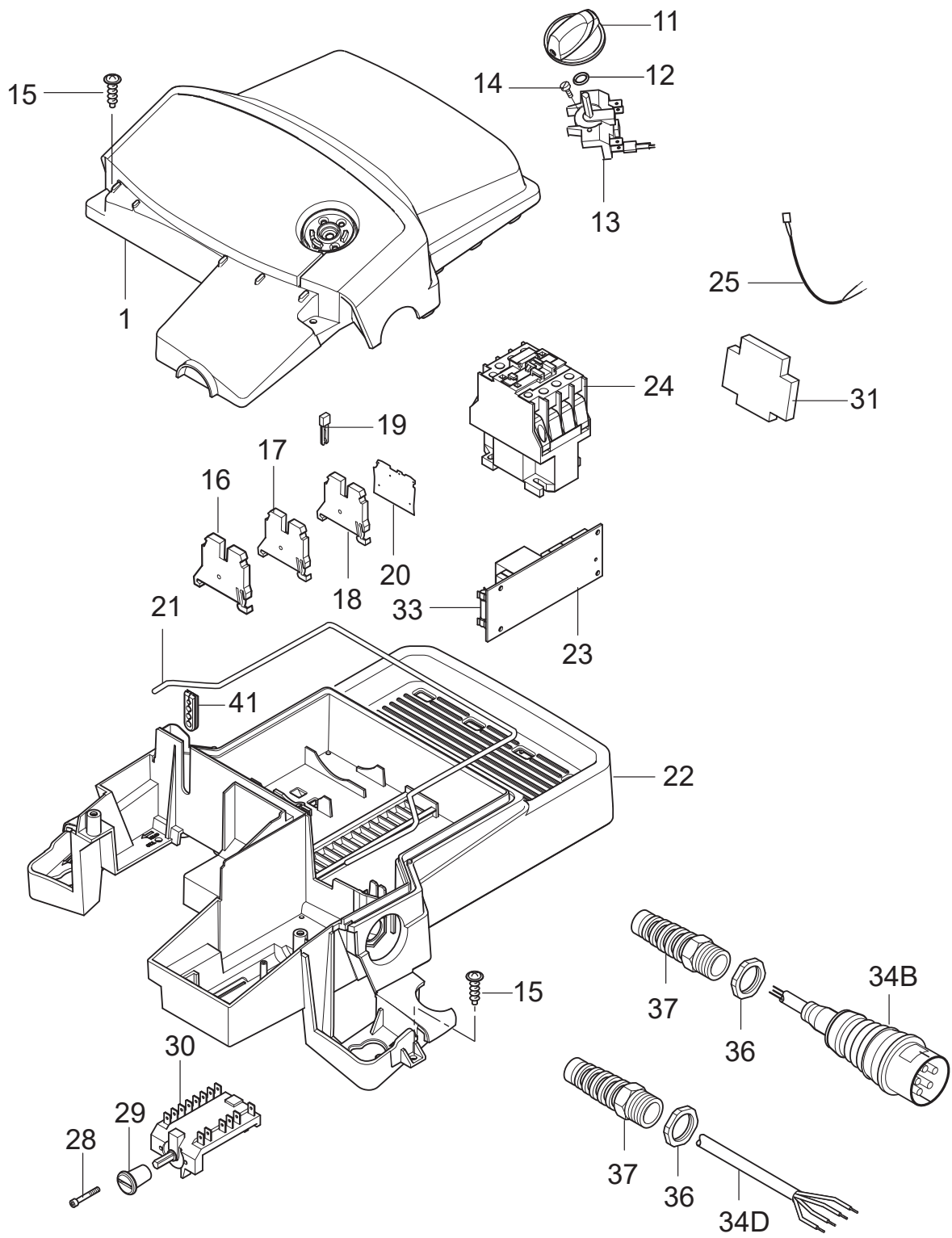
Pos.	Artikel-Nr.	Menge	Variante	Notes
A		1	Electric box	[1]
B		1	Hose reel	[2]
1	107141602	1	Abdeckung Front POS 6	
2	301001261	2	Verriegelung	
3	107141667	1	Sicherungsring	
4	101117926	1	Sieb	
5	1800341	1	Gegenmutter 3/4	
6	107141668	1	Wassereinlass	
7	23221	2	Schlauchschelle SGL 20-32	
8	107141697	1	RUBBER ELBOW NA5/NA6 FA	
9	107141615	1	Stützfuß	
10	101118100	1	Stütze	
11	107141617	1	Halteplatte	
12	107141618	1	Halteplatte	
13	107146528	5	SCREW M5X12 ISO 14583-A2 TORX	
14	107141838	6	SCHRAUBE K50X18 WN1451 SCHWARZ TORX 20	
15	107141621	1	FRAME NA6/C3	
16	107141672	2	Sterngriff	
17	101118104	2	Satz Befestigungsteile	
18	107141625	1	KABELHALTER BEWEGLICH SCHWARZ	
19	107141838	1	SCHRAUBE K50X18 WN1451 SCHWARZ TORX 20	
20	107141627	10	SCREW K50X40 T20	
21	107141623	1	Griffrohr	
22	107141632	1	KABELHALTERUNG	
23	107141629	1	Schlauchhalterung	
24	107141630	1	Lanzenhalterung NA	
25	101118101	1	Griffschale	
26	909100148	5	Ejotschraube K40x30 WN 14	
27	107141634	1	Hinterteil	
28	107145780	2	RADKAPPE FUER RAD Ø300X65	
29	46363	2	Klemmscheibe	
30	107145637	2	RAD D300X65 (STARCO)	
31	106408247	2	CAP FOR DETERGENT TANK Ø65X20.5	
32	107141635	2	Reinigungsmitteltank	
35	107141607	1	WHEEL W. BRAKE D125	
36	1800515	4	Sicherungsmutter M8	
37	1800796	4	Scheibe 8,4	
38	2753	4	Sechskantschraube M8x 20 ISO 4017 zn	
42	107141695	4	Torxschrauben K50x35	
NS	107140982	1	10 PCS OF BOXES FOR PACKAGING	

Part Notes:

- [1] - Electric parts
- [2] - Hose reel



Pos.	Artikel-Nr.	Menge	Variante	Notes
0	106403143	1	Schlauchrolle Satz	
1	101118102	1	Kurbel	
2	107141838	1	SCHRAUBE K50X18 WN1451 SCHWARZ TORX 20	
3	107141673	1	Schraube M6x45	
4	107141674	1	Halter	
5	62696	1	Sechskantmutter M24x1,5x	
6	909100153	1	Schraube 6x40	
7	301000775	1	Trommel	
8	107141675	1	Achse	
9	63792	2	Stützring 16,26x2,18	
10	19620	2	O-Ring 15,54x2,62	
11	1600493	1	Anschlussstück	
12	1801075	1	Dichtring	
13	107141676	1	Anschlussstück	
14	301000977	1	Lagerbuchse	
15	1802057	1	Seegerring U 20 x1,2	
16	107141677	1	Halter	
17	54590	1	Anschlussstück	
18	107141678	1	Anschlussstück für Schlauchtrommel	
19	65466	1	Dichtring 8,0x15,0x1,0 DI	
20	101118103	1	Schlauchführung	
21	301000674	1	Schlauchführung	
22	10028	1	Ejotschraube KA50x14 WN1411 verz	
23	301000676	1	Schlauchführung	
24	107141679	1	Schlauchführung	
25	101118106	1	Satz Befestigungsteile	
26	101118111	1	Satz Befestigungsteile	
27	101118105	1	Schlauchführung	

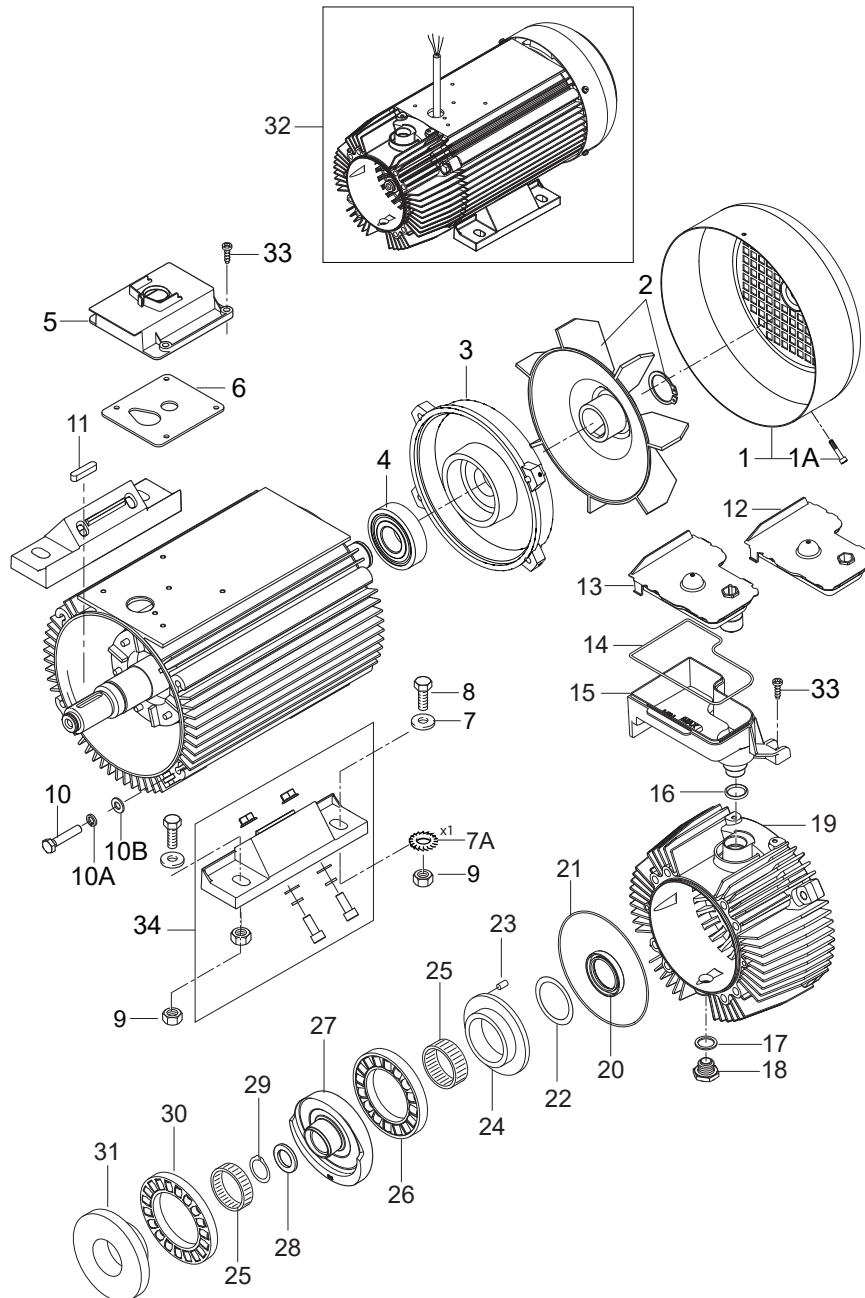


Pos.	Artikel-Nr.	Menge	Variante	Notes
1	107141798	1	E-BOX TOP F. 2-POS SWITCH BLACK	
11	909100204	1	Drehknopf 6x5 blau	
12	9868	1	O-Ring 10x2,5	
13	28877	1	Schalter	
14	18274	1	Senkschraube M4x12	
15	107141838	6	SCHRAUBE K50X18 WN1451 SCHWARZ TORX 20	
16	103821922	1	Abschlussplatte	
17	107141633	1	Klemmleiste	[1]
18	107307394	1	WIRE TERMINAL 4Q WAGO 2004-1201	
19	103821969	1	Steckbrücke	
20	103821968	1	Endplatte WAGO 4MM2	
21	101406054	1	Dichtung	
22	107141665	1	E BOX UNTERTEIL	
22	107141655	1	UNTERTEIL ELEKTRONIK-BOX	
23	107141666	1	PCB POSEIDON 5-6-7	
24	103822308	1	SCHÜTZ CJX2-D25 25A 400V 3P+NO	
24	63915	1	Schütz 100-C30KF10	
25	107141796	1	PCB WIRE FOR SUCTION MODE	
25	107141656	1	Kabel	
28	101117739	2	Flachkopfschraube	
29	64580	1	Drehknopf	
30	301000293	1	Drehschalter Stern-Dreieck	
31	64773	1	Hilfskontakt 100-SBL11	
33	301000263	1	Sicherung	
34B	301000253	1	Netzkabel H07RN-F 4G1,5	
34D	301000337	1	Netzkabel H07RN-F 4G2,5	[2]
36	909100043	1	Kabelverschraubung	
37	909100019	1	Sechskantmutter M20x1,5 EN 50262 PA	
41	107141663	1	Tülle	

Part Notes:

[1] - ECN-1010232

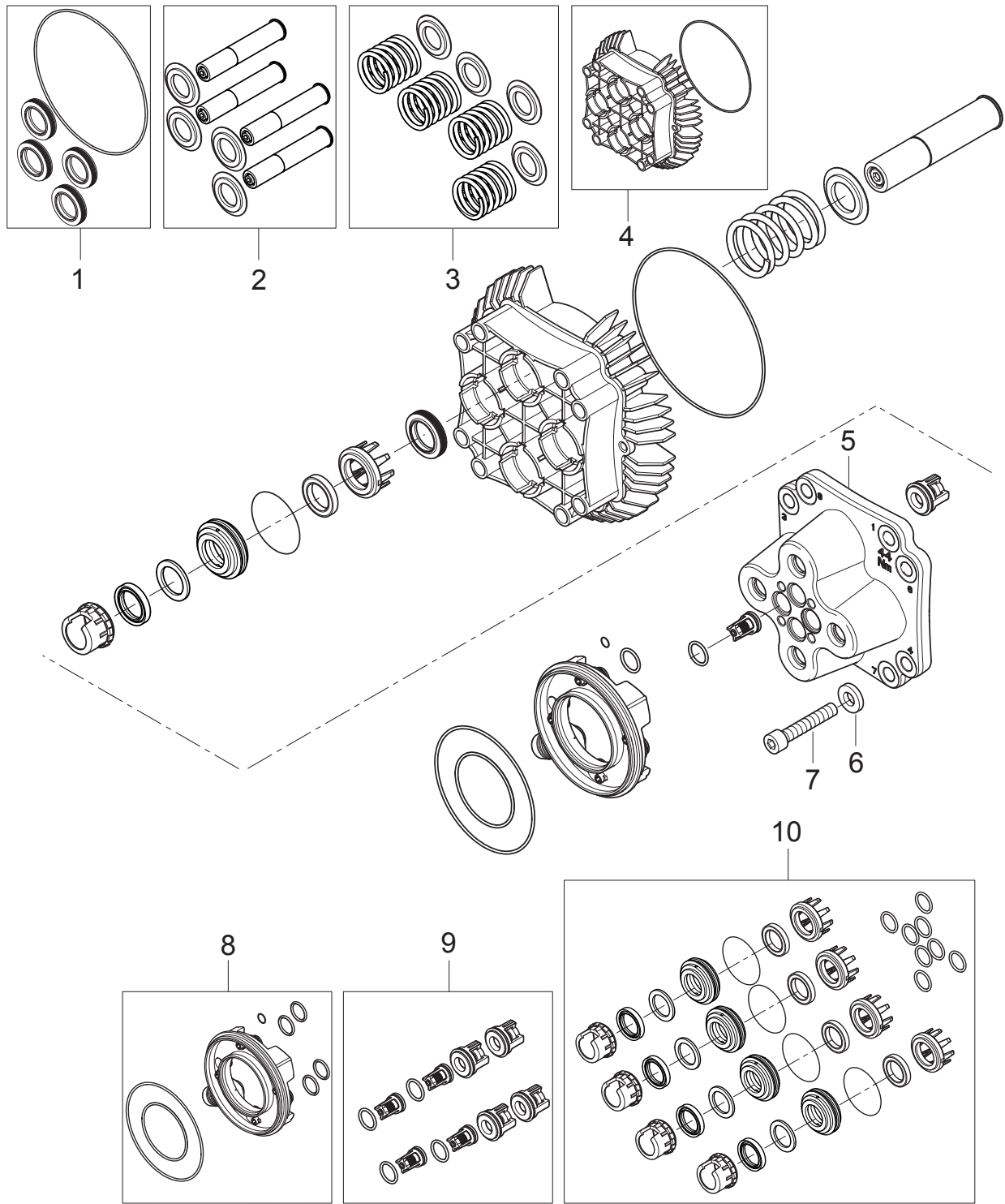
[2] - NO



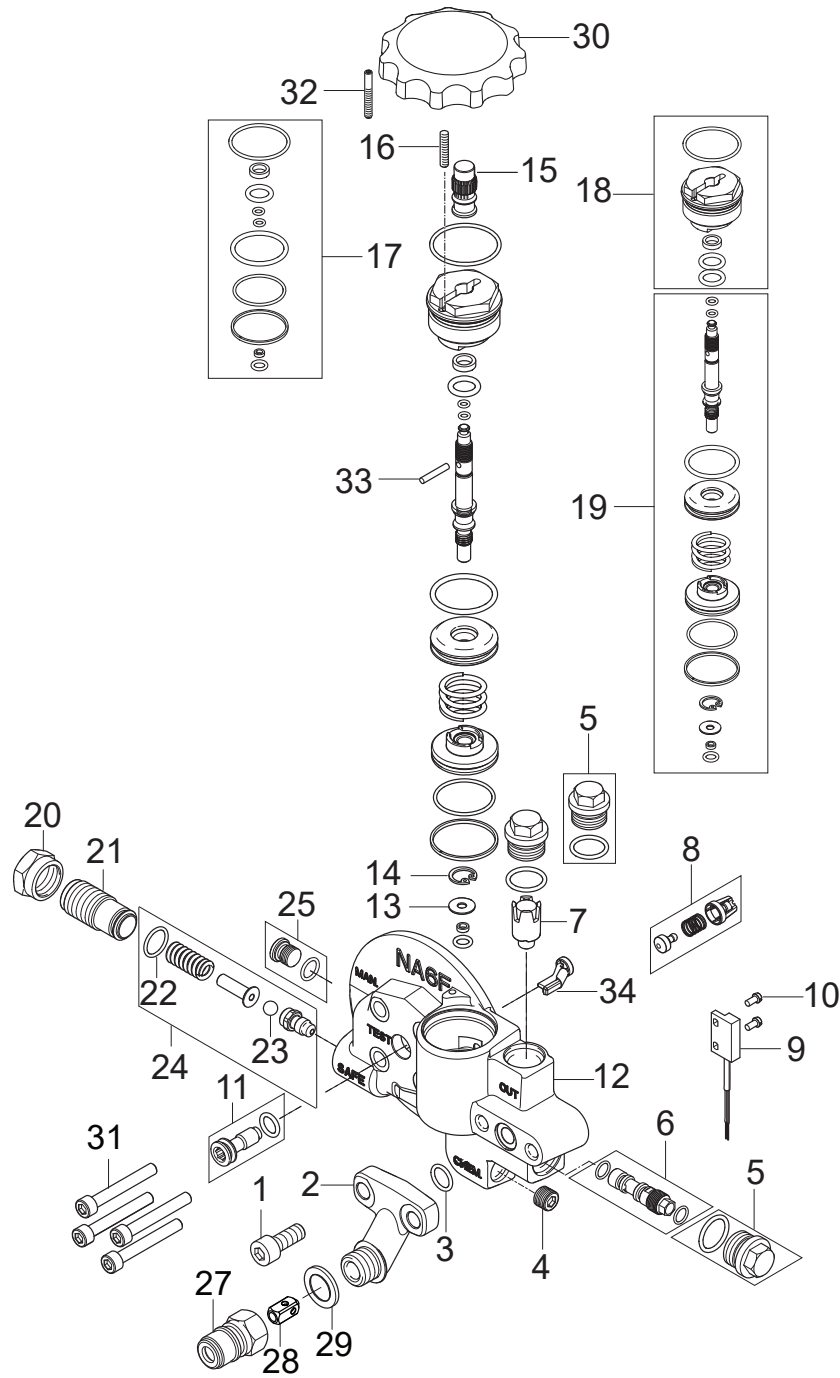
Pos.	Artikel-Nr.	Menge	Variante	Notes
	31001229	1	OIL ISO 150 ALPHASYN-T 20L	
00	5218433	1	Pumpenöl 150 1x1l	[1]
1	107144126	1	Lüfterhaube	
1A	31000488	1	Linsenschraube DIN7985-M5x8	
2	107144125	1	Lüfterrad	
3	31000148	1	Lagerdeckel	
4	31000149	1	Lager RF	
5	107140876	1	ABDECKUNG E BOX AUF MOTOR	
6	107140875	1	Dichtung	
7	2767	7	Scheibe 10,5x2,0 ISO 7090 zn	
7A	10204	1	Fächerscheibe 10,5 -A- DIN 6798 FSt/zn	
8	8927	4	Zylinderschraube,	
9	1800465	4	Mutter M10	
10	6863	4	Zylinderschraube M8x 35 ISO4762 8.8 zn	
10A	2798	8	Federring 8	
10B	2762	8	Scheibe 8,4x1,6 ISO 7089 zn	
11	107140880	1	KEY 6X6X32 A DIN 6885	
12	107140877	1	Deckel	
13	107140883	1	Sensor Ölbehälter	
14	101406054	1	Dichtung	
15	107140879	1	Öltank	
16	107140882	1	O-Ring 15,0 x 3,0	
17	106408208	1	KUPFERDICHRING 17X25X1.5	
18	6150400	1	Verschlusspfropfen	
19	101118067	1	Lagerdeckel	
20	3001146	1	Wellendichtring	
21	106408215	1	O-RING 126.71 X 1.78 NBR 72	
22	6100995	1	Scheibe 53x40,5x1,25	
23	6100996	1	Kegelstift	
24	107120703	1	Lagerscheibe Motorseitig	
25	3200656	2	Nadellager K40x45x17	
26	3200615	1	Axialrollenlager	
27	106408270	1	WOBBLE DISC POLISHED 8.97DEG	
28	106408204	1	Scheibe D32 x D20.1 x 3 Stahl	
29	1802057	1	Seegerring U 20 x1,2	
30	106408206	1	CYL. ROLLER BEARING K81 212-TV AX. D11	
31	106408207	1	BEARING TRACK THRUST	
32	106408202	1	MOTOR 7.5KW. 3X230/400-220/440	[2]
33	107140881	6	SCREW M5X12 DIN 7985 TORX	
34	106408249	2	FEET FOR MOTOR	

Part Notes:

- [1] - 0,8L - OIL TYPES_QUANTITY for HPW_APRIL 2017
 [2] - Also order Gasket for motor, 107140875



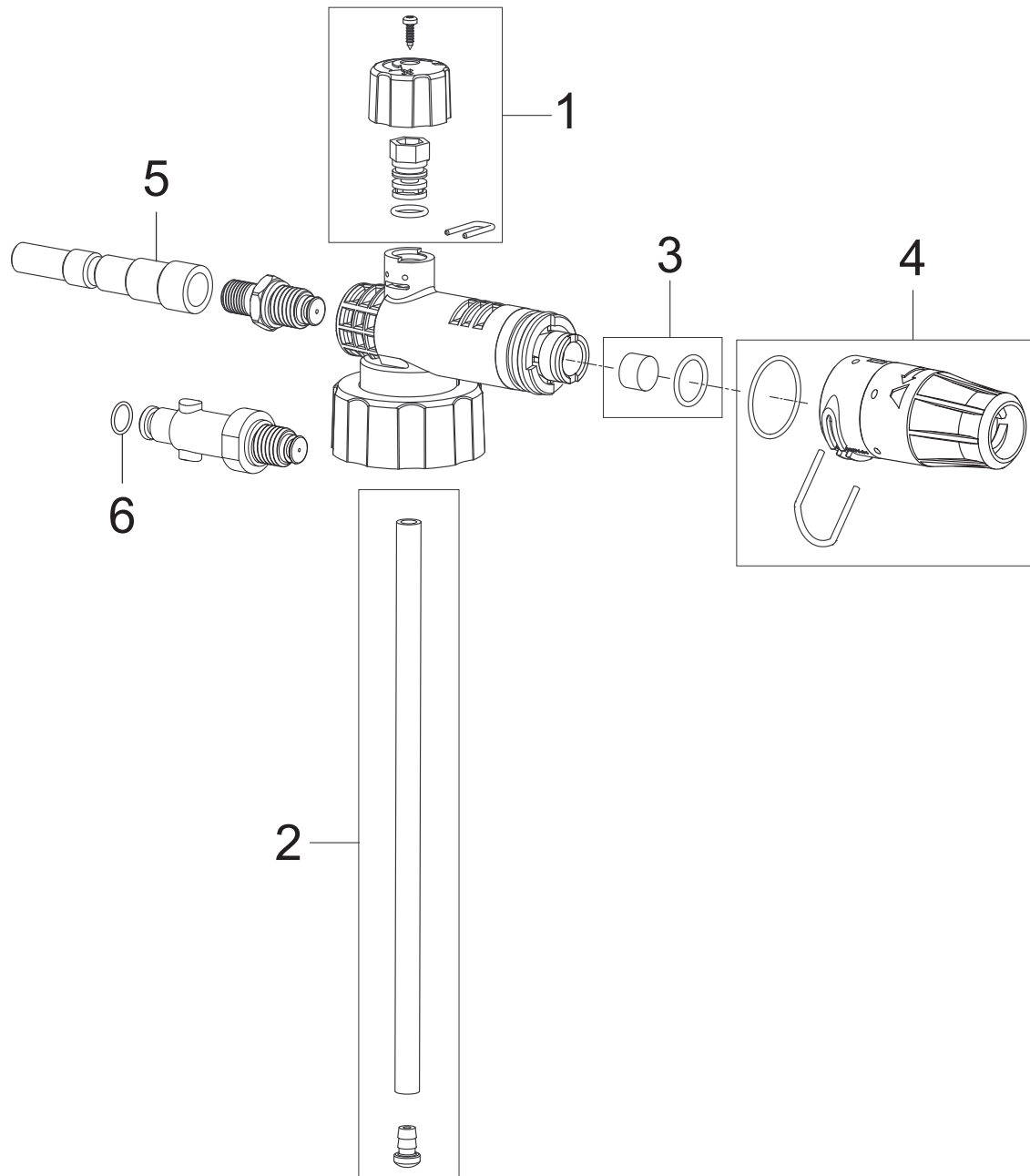
Pos.	Artikel-Nr.	Menge	Variante	Notes
1	101118057	1	SEAL KIT FOR CYLINDER BLOCK NA6	
2	101118266	1	PISTON KIT NA6 CL9	
3	101118328	1	RETURN SPRING - KIT NA6+	
4	101118060	1	Zylinderblock NA6 Pumpe	
5	106408197	1	Pumpenkopf D24 NA6	
6	2767	8	Scheibe 10,5x2,0 ISO 7090 zn	
7	1813393	8	Schraube M10 x100 8.8	
8	101118063	1	Ansaugrohr Satz NA6	
9	101118062	1	Kit Ein-/Auslassventil - NA6	
10	101118276	1	WASSER DICHTUNGSSET - NA6	



Pos.	Artikel-Nr.	Menge	Variante	Notes
1	106408193	2	SCREW M8 X 20 8.8 DIN 912 FZB	
2	106408192	1	Ausgangsfitting Axial NA5 Pumpe	
3	106408191	1	O-Ring 10,82x1,78 NBR 70	
4	107145568	1	PLUG 1/4	
5	107144154	2	OIL PLUG M18X1.5 WITH O-RING /SH90/	
6	101118280	1	VENTURI TUBE Ø3.1 - KIT MH	
7	101118055	1	MAGNET AND HOUSE FOR FLOW SWITCH-KIT NA6	
8	101118056	1	Rückschlagventil	
9	106408216	1	Mikroschalter	
10	101118033	2	SCREW M3X6 BRASS	
11	107144137	1	Stopfen	
12	106408194	1	UNLOADER FA NA6	
13	106408196	1	WASHER D12.95 X D4.6 X 0.9 BRASS	
14	106408195	1	Sicherungsring Gr. 13 DIN472	
15	106408189	1	NUT M8 X 1 FOR UNLOADER VALVE FA	
16	107146563	1	SCREW POINTED DIN 913 M4X16 FZG	
17	101118050	1	SEALING KIT FOR NA6	
18	101118051	1	PLUG FOR UNLOADER VALVE FA - KIT NA6	
19	101118049	1	CONTROL UNIT - KIT NA6	
20	6100928	1	Mutter	
21	6100940	1	Einstellschraube	
22	3001070	1	O-Ring 13,1 x 1,6 SMS	
23	1802644	1	Kugel 7mm.	
24	101118118	1	OPENING VALVE REP. KIT	
25	101117924	1	Stopfen für MPU 1/8	
27	1600493	1	Anschlussstück	
28	6101038	1	Kolben	
29	1801075	1	Dichtring	
30	107140823	1	Drehgriff	
31	9543	4	Schraube M8 X 55 8.8	
32	107146562	1	SCREW M4X30 POINTED DIN 413	
33	107146561	1	PIN DIA 3 X 18MM STAINLESS STEEL	
34	107144239	1	PLUG NA6FA BYPASS VALVE	[1]

Part Notes:

[1] - Not for MC 6P 120



Pos.	Artikel-Nr.	Menge	Variante	Notes
0	106408236	1	NILFISK-ALTO FOAMSPRAYER VARIO HF 0950	
1	31000902	1	ADJUSTMENT KNOB BLUE	
2	31000904	1	HOSE WITH LIMITER - 0450 - BLACK	
2	31000907	1	HOSE WITH LIMITER - 0370 - DARK BROWN	
3	31001310	1	FILTER W. O-RING F. FOAMSPRAYER	
4	31000910	1	SPRAY ANGLE ADJUST UNIT BLUE	
5	1609325	1	Nippel f. Sprührohr ERGO	
6	3004279	1	O-RING 9.3X2.4 NITRIL 90 SH	

Pos.	Artikel-Nr.	Menge	Variante	Notes
1	106404530	1	Sprühgriff m. hohem Durchfluss	[1]
2	106403010	1	TORNADO PLUS 1120 Geb. o. Düse	[2]
3	101119762	1	HD-Düse 1500 TORNADO oliv	[2]
4	106408269	1	TURBOHAMMER PLUS 1130 STRAIGHT NOZZ 1800	[3]
5	106403079	1	TURBOHAMMER NOZZLE 1800 W RING	[3]
6	6101766	1	HD-Schlauch DN10x10m/3/8	[4]
6	1402064	1	Hochdruckschlauch 15m 3/8 DN10 max 150C	[4]
7	106403142	1	Sandfilter-Set f. POS-Mod	[5]
8	106403143	1	Schlauchrolle Satz	[6]
8	101118105	1	Schlauchführung	[6]

Part Notes:

- [1] - 106404530 High flow Spray handle
- [2] - TORNADO PLUS lance
- [3] - TURBOHAMMER PLUS lance
- [4] - HOSES Overview
- [5] - SANDFILTER KIT POSEIDON 5-6-7 from September 2012
- [6] - Hose reel

