

# S3B



**Hotline: 0 73 03 / 901 980**

Zur Aumühle 36 | 89257 Illertissen  
Tel.: 0 73 03 / 901 980 | Fax 0 73 03 / 901 981 8  
info@wap-nilfisk-alto-shop.de

**www.wap-nilfisk-alto-shop.de**

## Instructions for use

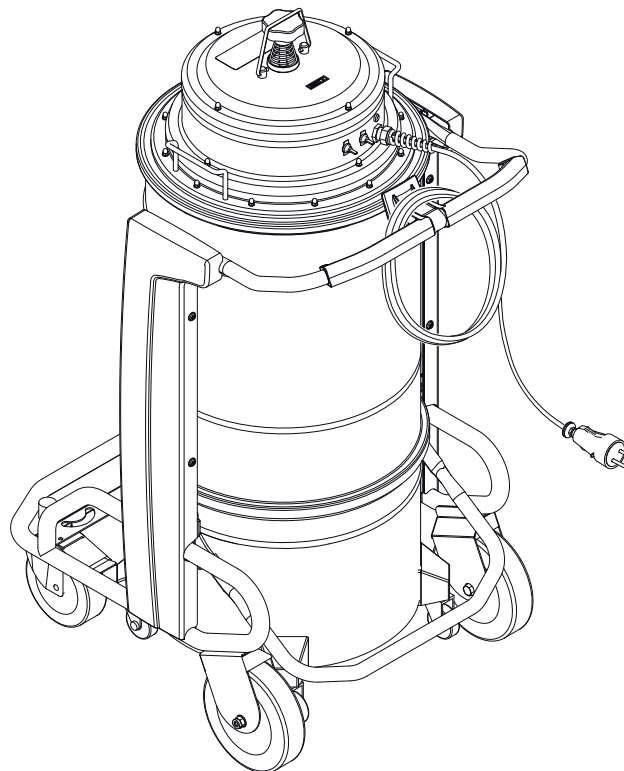
MANUALE DI ISTRUZIONI  
INSTRUCTIONS MANUAL  
MANUEL D'INSTRUCTIONS  
BETRIEBSANLEITUNG  
MANUAL DE INSTRUCCIONES



C352 I-GB-F-D-E  
EDITION 03/2020



I Italian  
GB English  
F French  
D Deutsch  
E Spanish





# Indice

<b>Istruzioni per l'uso</b> .....	<b>2</b>
Sicurezza dell'operatore.....	2
Informazioni generali sull'uso della macchina.....	2
Impieghi previsti.....	2
Usi impropri.....	2
Versioni e varianti costruttive.....	3
Avvertenze generali.....	3
Rischi Residui.....	3
Dichiarazione CE di Conformità.....	4
<b>Descrizione della macchina</b> .....	<b>5</b>
Parti della macchina ed Etichette.....	5
Optional di trasformazione.....	5
Accessori.....	5
Imballo e disimballo.....	5
Disimballo, movimentazione, utilizzo e immagazzinaggio.....	5
Messa in esercizio - collegamento alla rete elettrica.....	6
Prolunghe.....	6
Aspirazione di sostanze asciutte.....	6
Aspirazione di liquidi.....	6
Dati tecnici.....	8
Dimensioni.....	8
Comandi e indicatori.....	9
Controlli prima dell'avviamento.....	9
Avviamento e arresto.....	9
Arresto di emergenza.....	9
Funzionamento.....	9
Al termine dei lavori.....	9
<b>Manutenzione, pulizia e decontaminazione</b> .....	<b>10</b>
Pulizia filtro primario con sistema manuale.....	10
Svuotamento del contenitore polveri.....	11
Svuotamento del contenitore liquidi.....	11
Sacco Dust Bag per raccolta polveri.....	11
Sacco Longopac® per raccolta polveri.....	11
Sostituzione dei sacchi di raccolta per polveri.....	11
Smontaggio e sostituzione dei filtri primario e assoluto.....	12
Installazione, pulizia e sostituzione ciclone (Opzionale).....	12
Controllo tenute.....	13
Smaltimento.....	13
Schemi elettrici.....	13
<b>Ricambi consigliati</b> .....	<b>14</b>
<b>Ricerca guasti</b> .....	<b>15</b>

# Istruzioni per l'uso

Leggere le istruzioni per l'uso e osservare le avvertenze importanti per la sicurezza contrassegnate dalla dicitura **ATTENZIONE!**

## Sicurezza dell'operatore



**Prima di mettere in esercizio la macchina, leggere assolutamente queste istruzioni per l'uso e tenerle a portata di mano, per poterle consultare all'occorrenza.**

**L'utilizzo della macchina è riservato solo a persone che ne conoscono il funzionamento e sono state espressamente incaricate ed addestrate.**

**Prima dell'uso, gli operatori devono essere informati, istruiti e addestrati relativamente all'uso della macchina e alle sostanze per cui esso deve essere usato, incluso il metodo sicuro di rimozione ed eliminazione del materiale raccolto.**



**la macchina non è destinata a essere usata da persone (bambini compresi) le cui capacità fisiche, sensoriali o mentali siano ridotte, oppure con mancanza di esperienza o di conoscenza, a meno che esse abbiano potuto beneficiare, attraverso l'intermediazione di una persona responsabile della loro sicurezza, di una sorveglianza o di istruzioni riguardanti l'uso della macchina.**

**I bambini devono essere sorvegliati per assicurarsi che non giochino con la macchina.**



**Prima di usare la macchina accertarsi che qualsiasi condizione pericolosa per la sicurezza sia stata opportunamente eliminata ed avvertire i responsabili preposti di ogni eventuale irregolarità di funzionamento. Accertarsi che tutti i ripari e le protezioni siano al loro posto e che tutti i dispositivi di sicurezza siano presenti ed efficienti.**

**Qualsiasi intervento riparativo deve essere eseguito esclusivamente a macchina ferma, scollegata dall'alimentazione elettrica e/o pneumatica. Non eseguire alcun intervento riparativo senza preventiva autorizzazione.**



**Eventuali interventi di modifica effettuati dall'utilizzatore, senza esplicita autorizzazione scritta dal Fabbricante, fanno decadere la garanzia e sollevano il Fabbricante da qualsiasi responsabilità per danni causati da prodotto difettoso.**

## Informazioni generali sull'uso della macchina

L'utilizzo della macchina è soggetto alle normative nazionali vigenti.

Oltre alle istruzioni per l'uso e ai regolamenti vigenti nel paese in cui viene utilizzato, per la prevenzione degli infortuni è anche necessario osservare le regole tecniche per un lavoro sicuro e corretto (Legislazione relativa alla sicurezza nell'ambiente di lavoro Direttiva Comunitaria 89/391/CE e successive).

Evitare di svolgere qualsiasi lavoro che possa compromettere la sicurezza delle persone, delle cose e dell'ambiente.

Osservare le informazioni e prescrizioni di sicurezza contenute in questo manuale di istruzioni.

## Impieghi previsti

Questa macchina è adatta per l'uso commerciale, per esempio in alberghi, scuole, ospedali, fabbriche, negozi, uffici, in residence, per l'uso a noleggio e comunque per scopi diversi da quelli normali domestici.

Questa macchina, è adatto per eseguire operazioni di pulizia e raccolta di materiali solidi in ambienti coperti e all'aperto.

La macchina è stata concepita per essere utilizzata da parte di un solo operatore.

Questa macchina è costituita da una unità aspirante, preceduta da una unità filtrante e dotata di un contenitore per la raccolta del materiale aspirato.

## Usi impropri



**È assolutamente vietato:**

- **L'uso all'aperto in presenza di precipitazioni atmosferiche.**
- **L'uso della macchina posizionata su superfici non livellate e non orizzontali.**
- **L'uso senza l'unità filtrante prevista dal costruttore.**
- **L'uso con la bocchetta e/o il tubo di aspirazione rivolte verso parti del corpo umano.**
- **L'uso senza copertura dell'unità aspirante.**
- **L'uso senza contenitore di raccolta installato.**
- **L'uso senza i ripari, protezioni e dispositivi di sicurezza montati dal costruttore.**
- **L'uso dell'a macchina occludendo parzialmente o totalmente le prese d'aria di raffreddamento dei componenti al suo interno.**
- **L'uso con la macchina ricoperto con teli di plastica o tessuto.**
- **L'uso con le aperture di scarico aria parzialmente chiuse o completamente chiuse.**

**⚠ ATTENZIONE! ⚠**

**È assolutamente vietato:**

- *L'uso in ambienti ristretti e che non consentano il ricambio dell'aria.*
- *L'uso nel caso in cui il cavo o la spina siano danneggiati. Se l'apparecchio non funziona come dovrebbe, è caduto, danneggiato, rimasto all'aperto o caduto nell'acqua, riportarlo presso un centro assistenza autorizzato.*
- *L'aspirazione di liquidi con macchine non dotate di sistemi originali di arresto specifici.*
- *Non tirare o trasportare utilizzando il cavo di alimentazione, non utilizzare il cavo come se fosse una maniglia, non chiuderlo in mezzo alle porte, non tirarlo sopra bordi o angoli spigolosi. Non schiacciare il cavo sotto all'apparecchio. Tenere il cavo lontano da superfici riscaldate.*
- *L'aspirazione dei seguenti materiali:*
  1. *Materiali ardenti (braci, cenere calda, sigarette accese ecc.).*
  2. *Fiamme libere.*
  3. *Gas combustibili.*
  4. *Liquidi infiammabili, combustibili, aggressivi (benzina, solventi, acidi, soluzioni alcaline ecc.).*
  5. *Polveri/sostanze e/o loro miscele esplosive e ad accensione spontanea (polveri di magnesio o di alluminio ecc.).*

**NB:** *Quanto sopra non considera gli usi dolosi né questi sono ammessi.*

**[ NOTA ]**

*Verificare eventuali sostanze ammesse e la zona di lavoro nel caso di macchine in versione (esecuzione) per liquidi.*

**⚠ ATTENZIONE! ⚠**

*Le macchine non devono essere usate o immagazzinate all'aperto e in presenza di umidità.*

*Solamente le versioni con controllo di livello possono essere usate per aspirare liquidi, in caso contrario possono essere usati soltanto per aspirare a secco.*

**⚠ ATTENZIONE! ⚠**

*Versione (esecuzione) per liquidi.*

*In caso di fuoriuscita di schiuma o liquido arrestare immediatamente la macchina e richiedere l'intervento di personale specializzato.*

**[ NOTA ]**

*Questi apparecchi non devono essere utilizzati in ambienti corrosivi.*

## Versioni e varianti costruttive

### Varianti HEPA

Questa macchina può essere dotata di filtro (HEPA) in aspirazione. I procedimenti di manutenzione e svuotamento compresa la rimozione del contenitore delle polveri, devono essere espletati solo da personale autorizzato, che deve indossare un abbigliamento protettivo. Non azionare senza il sistema filtrante completo in posizione.

## Avvertenze generali

**⚠ ATTENZIONE! ⚠**

**In caso di emergenza:**

- *incidente*
- *guasto*
- *rottura filtro*
- *incendio*
- *ecc.*

*Scollegare l'apparecchiatura dall'alimentazione e richiedere l'intervento di personale specializzato.*

*Nel caso che l'utilizzatore venga in contatto con il prodotto aspirato, verificare le avvertenze riportate sulla scheda tecnica di sicurezza del prodotto stesso, che deve essere messa a disposizione dal datore di lavoro.*

## Rischi Residui

Dopo aver considerato attentamente i pericoli, presenti in tutte le fasi operative della macchina, sono state adottate le misure necessarie ad eliminare, per quanto possibile, i rischi per gli operatori e/o a limitare o a ridurre i rischi derivanti dai pericoli non totalmente eliminabili alla fonte.

Durante le operazioni e/o la manutenzione, gli operatori sono esposti a certi rischi residui i quali, per natura delle operazioni stesse, non possono essere completamente eliminati. E' dunque responsabilità dell'installatore provvedere a ulteriori indicazioni e/o segnali di pericolo necessari in base al luogo d'installazione della macchina e dal materiale manipolato.

- **Rischi dovuti a pericoli elettrici in fase di manutenzione**

**⚡ PERICOLO ⚡**

*Rischio da pericolo di folgorazione in caso di accesso in fase di manutenzione agli equipaggiamenti elettrici senza aver disattivato l'alimentazione elettrica.*

**🚫 VIETATO 🚫**

*È vietato intervenire sugli equipaggiamenti elettrici prima di aver disalimentato la macchina o le sue parti dalla linea elettrica.*

**📖 OBBLIGATORIO 📖**

*Affidare le operazioni di manutenzione elettrica a personale qualificato. Effettuare le verifiche degli equipaggiamenti elettrici prescritte nel manuale.*

- **Rischi dovuti alla presenza di possibile alta temperatura residua dopo l'arresto dell'unità aspirante.**

Nel corso d'interventi manutentivi e di pulizia, l'operatore può entrare in contatto, a macchina ferma, con parti dell'unità aspirante con superfici ad elevata temperatura. Apposite targhe monitorie, collocate nei punti strategici indicano il pericolo dovuto alla presenza di superfici ad elevata temperatura e l'obbligo per l'operatore di utilizzare dispositivi di protezione individuale, in particolare guanti protettivi.

Le parti potenzialmente calde (alte temperature) sono identificate come le seguenti:



## Dichiarazione CE di Conformità

Ogni macchina è corredata dalla Dichiarazione CE di conformità vedi fac-simile fig. 17.

### [ NOTA ]

*La Dichiarazione di Conformità è un documento della massima importanza e va conservato con estrema cura per essere reso disponibile in caso di richiesta degli Enti di Controllo.*

# Descrizione della macchina

## Parti della macchina ed Etichette

Figura 1

1. Targhetta identificativa:  
Codice Modello, Matricola, Marcatura CE, Anno di costruzione Peso in kg
2. Contenitore di raccolta materiale aspirato.
3. Leva di sgancio contenitore materiale aspirato
4. Bocchettone di aspirazione
5. Scarico aria
6. Targa di attenzione  
Richiama l'attenzione dell'operatore avvertendolo della necessità di scuotere il filtro solamente con la macchina spenta (vedere anche par. "Manutenzione, pulizia e decontaminazione").
7. Spina per il collegamento dell'aspiratore alla presa elettrica.

Questa macchina genera un forte flusso di aria che viene aspirato dalla bocca di aspirazione e fuoriesce dallo scarico.

Prima di avviare la macchina, innestare il tubo di aspirazione nell'apposito bocchettone, e innestare sulla parte terminale del tubo l'accessorio adatto al tipo di lavorazione da effettuare; prego riferirsi al catalogo accessori del fabbricante o al servizio assistenza.

Il diametro dei tubi autorizzati è riportato nella tabella dei dati tecnici.

La macchina è dotata di un filtro primario che consente il funzionamento nella maggior parte delle applicazioni.

Oltre al filtro primario che trattiene le polveri più comuni, può essere installato un filtro secondario (filtro assoluto).

Questa macchina è dotata di deflettore interno che, imprimendo un moto circolare centrifugo delle sostanze aspirate, ne favorisce la caduta nel contenitore.

## Optional di trasformazione

Sono disponibili diversi tipi di optional di trasformazione della macchina.

Gli optional possono essere richiesti già installati in fase di ordinazione, in alternativa possono essere installati successivamente.

Per informazioni, prego riferirsi alla rete commerciale.

Le istruzioni per la applicazione e il relativo manuale uso e manutenzione sono forniti assieme agli optional



**ATTENZIONE!**

**Usare solo optional originali forniti ed autorizzati.**

## Accessori

Sono disponibili diversi accessori; prego riferirsi al catalogo accessori del costruttore.



**ATTENZIONE!**

**Usare solo accessori originali forniti ed autorizzati dal costruttore.**

## Imballo e disimballo

Tutto il materiale spedito è stato accuratamente controllato prima della consegna allo spedizioniere.

Al ricevimento della macchina controllare eventuali danni subiti durante il trasporto. In caso affermativo sporgere immediato reclamo al trasportatore.

Smaltire i materiali di imballaggio in accordo con la legislazione in vigore.

Figura 2

Modello	A (mm)	B (mm)	C (mm)	kg (*)
S3B 50L	700	860	1.350	80
S3B 100L	700	860	1.750	86
S3B LP	700	860	1.750	89

(\*) Peso con imballo

## Disimballo, movimentazione, utilizzo e immagazzinaggio

Per eseguire il disimballaggio dell'unità aspirante rimuovere i fermi aiutandosi con un martello ed un cacciavite.

Rimuovere inoltre tutti i dispositivi di fissaggio previsti dal costruttore in fase di imballaggio utilizzando strumenti adeguati.

Sbloccare i freni delle ruote e rimuovere la macchina dalla pedana di sostegno aiutandosi con una rampa di portata adeguata e conducendo l'aspiratore dal manico.

Operare su superfici piane ed orizzontali.

La portata del piano di appoggio deve essere adeguata al peso della macchina.

Prevedere ampio spazio intorno all'impianto per poter operare con libertà di movimenti e consentire agevoli interventi da parte degli operatori in previsione di futuri interventi di manutenzione.



**ATTENZIONE!**

**Il fabbricante non risponde di eventuali danni causati alla macchina durante il sollevamento qualora non venga utilizzata l'attrezzatura per il sollevamento fornita dal costruttore.**



**ATTENZIONE!**

**Nel caso vengano fornite più pedane di sostegno, movimentare la pedana di sostegno su cui è ancorata la macchina con un carrello elevatore di idonea portata e procedere al disimballo una volta che essa sia stata adagiata su una superficie piana ed orizzontale e con una portata adeguata al peso dell'aspiratore.**



## Messa in esercizio - collegamento alla rete elettrica

### ⚠ ATTENZIONE! ⚠

- *Prima della messa in esercizio, accertarsi che la macchina non presenti danneggiamenti evidenti.*
- *Prima di collegare la macchina alla rete accertarsi che la tensione indicata sulla targhetta corrisponda a quella di rete.*
- *Introdurre la spina del cavo di collegamento in una presa con contatto/collegamento di terra correttamente installato. Accertarsi che la macchina sia spenta.*
- *Le spine e i connettori dei cavi di collegamento alla rete devono essere protetti da schizzi d'acqua.*
- *Controllare il corretto collegamento alla rete elettrica.*
- *Usare solo la macchina nel caso in cui i cavi di collegamento alla rete elettrica siano in condizioni perfette (in caso di danni al cavo vi è il pericolo di scosse elettriche!).*
- *Verificare regolarmente l'assenza di danni e segni di usura, screpolature o invecchiamento del cavo di collegamento alla rete.*

### ⚠ ATTENZIONE! ⚠

*Durante il funzionamento evitare di:*

- *Calpestare, schiacciare, tirare o danneggiare il cavo di collegamento alla rete elettrica.*
- *Staccare il cavo dalla rete solamente sfilando la spina (non tirare il cavo stesso).*
- *In caso di sostituzione del cavo di alimentazione elettrica, sostituirlo con uno del tipo uguale a quello originale installato: H07 RN-F, lo stesso requisito vale nel caso si utilizzi una prolunga.*
- *Il cavo di alimentazione deve essere sostituito dal Servizio Assistenza del costruttore o da equivalente personale qualificato.*

I responsabili per la sicurezza degli impianti devono vigilare affinché:

- Venga evitato ogni uso o manovra impropria;
- Non vengano rimossi o manomessi i dispositivi di sicurezza;
- Vengano eseguiti con regolarità gli interventi di manutenzione;
- Non vengano modificate per alcun motivo le parti di macchina (attacchi, forature, ecc.) per adattarvi ulteriori dispositivi;
- Vengano utilizzati esclusivamente ricambi originali Nilfisk.

### NOTA

*E' responsabilità dell'utente assicurarsi che l'installazione sia conforme alle disposizioni locali vigenti in materia. L'apparecchiatura deve essere installata da personale qualificato che abbia letto e compreso le informazioni qui riportate.*

## Prolunghe

Se si usa una prolunga, fare attenzione alla sezione che deve essere adeguata per la corrente assorbita e al grado di protezione riportato sulla targhetta macchina.

Potenza massima (kW)	3	5	15	22
Sezione minima (mm <sup>2</sup> )	2,5	4	10	16
Lunghezza massima (m)	20			
Cavo	H07 RN - F			

### ⚠ ATTENZIONE! ⚠

*Le prese, le spine, i pressacavi, i connettori e la posa del cavo della prolunga devono essere tali da mantenere il grado di protezione IP della macchina riportato sulla targhetta.*

### ⚠ ATTENZIONE! ⚠

*La presa di alimentazione di corrente della macchina deve essere protetta da un interruttore differenziale con limitazione della corrente di guasto, che interrompa l'alimentazione quando la corrente dispersa verso terra supera 30 mA per 30 ms o un circuito di protezione equivalente.*

### ⚠ ATTENZIONE! ⚠

*Non spruzzare mai acqua sulla macchina: vi è pericolo per le persone e vi è il pericolo di creare cortocircuito dell'alimentazione.*

## Aspirazione di sostanze asciutte

### [ NOTA ]

*I filtri in dotazione e il sacco di raccolta, se previsto, devono essere installati correttamente.*

### ⚠ ATTENZIONE! ⚠

*Rispettare le norme di sicurezza relative ai materiali aspirati.*

## Aspirazione di liquidi

### ⚠ ATTENZIONE! ⚠

*Rispettare le norme di sicurezza relative ai materiali aspirati.*

### ⚠ ATTENZIONE! ⚠

- *Prima di aspirare liquidi verificare il funzionamento del dispositivo di arresto liquidi.*
- *Se si dovesse formare schiuma, smettere subito di lavorare, spegnere immediatamente e svuotare il contenitore.*
- *Pulire regolarmente il dispositivo di limitazione del livello dei liquidi e controllare che non vi siano segni di danni.*
- *Il liquido sporco raccolto dalla macchina per l'aspirazione d'acqua deve essere considerato conduttivo.*



**ATTENZIONE!**

***Non utilizzare la macchina senza il dispositivo di arresto liquidi!  
L'utilizzo senza galleggiante può provocare gravi danni alla macchina.***

**ATTENZIONE!**

***Si deve prestare attenzione ad aspirare una miscela di aria e liquidi per evitare il sovraccarico del motore dell'unità aspirante.***

La macchina aspira i liquidi e li deposita all'interno del contenitore di raccolta.

Quando la macchina aspira materiali liquidi deve essere dotata di arresto meccanico dei liquidi.

L'arresto meccanico dei liquidi necessita un contenitore apposito dotato di relativo bocchettone.

Prima di avviare la macchina, chiudere il bocchettone posto sulla camera filtrante con l'apposito tappo e innestare il tubo di aspirazione nel bocchettone posto sul contenitore di raccolta, quindi innestare sulla parte terminale del tubo l'accessorio adatto al tipo di lavorazione da effettuare (fare riferimento al catalogo accessori o al centro assistenza del fabbricante).

L'arresto meccanico dei liquidi arresta l'aspirazione (le unità aspiranti rimangono in funzione) quando il contenitore di raccolta liquidi è pieno; è necessario quindi spegnere la macchina e procedere allo svuotamento del contenitore di raccolta liquidi.

La macchina non si spegne automaticamente.

I

## Dati tecnici

Parametro	Unità di misura	S3B			
		EU		UK	
Tensione	V	230		110	230
Potenza	kW	3			
Potenza (EN 60335-2-69)	kW	2,6		2,2	2,6
Depressione massima	mm H2O	2150		1680	215
Portata aria max senza tubo e riduzioni	L/m'	8100		7080	8100
Portata aria max (m 3 tubo Ø 70 mm)	L/m'	7500		6550	7500
Livello di pressione sonora (L <sub>pf</sub> ) (EN60335-2-69) (*)	dB(A)	75			
Vibrazione, ah (**)	m/s <sup>2</sup>	≤2,5			
Protezione	IP	43			
Isolamento	Classe	I			
Capacità contenitore	L	50/100			
Capacità sacco raccolta Longopac®	L	-			
Ingresso di aspirazione (diametro)	mm	70			
Tubi consentiti	mm	70			
Superficie filtro primario	m <sup>2</sup>	1,95			
Superficie filtro assoluto H in aspirazione	m <sup>2</sup>	2,40			
Efficienza filtro assoluto secondo metodo MPPS (EN 1822)	%	99,995 (H14)	99,995 (H14)	99,995 (H14)	99,995 (H14)
Peso	kg	70			

(\*) Incertezza di misura KpA <1.5 dB(A). Valori di rumorosità ottenuti secondo EN-60335-2-69

(\*\*) Valore totale delle vibrazioni emesse al braccio e alle mani dell'operatore

## Dimensioni

Figura 3

Modello	S3B L50	S3B L100	S3B LP
A (mm)	795	795	795
B (mm)	600	600	600
C (mm)	1.275	1.580	1570
Peso (kg)	67	70	70

## [ NOTA ]

- Condizioni di immagazzinamento:  
Temperatura: -10°C ÷ +40°C  
Umidità: ≤ 85%
- Condizioni di funzionamento:  
Altitudine massima: 800 m  
(Fino a 2.000 m con prestazioni ridotte)  
Temperatura: -10°C ÷ +40°C  
Umidità: ≤ 85%

## Comandi e indicatori

Figura 4

1. **Interruttore di avviamento/arresto**  
Selettore a due posizioni:  
posizione "0" - L'aspiratore non è sotto tensione.  
posizione "I" - L'aspiratore è sotto tensione e si avvia.
2. **Spia presenza tensione**  
Segnala la presenza della tensione elettrica nell'aspiratore.
3. **Pomello scuotifiltro manuale**

## Controlli prima dell'avviamento

Figura 5

1. Bocchettone di aspirazione

Prima dell'accensione controllare che:

- i filtri siano installati;
- la fascia di chiusura sia serrata correttamente;
- il tubo di aspirazione e gli accessori siano correttamente inseriti nella bocca di aspirazione (1);
- nel caso di applicazioni per liquidi, l'arresto meccanico sia installato correttamente all'interno del contenitore liquidi;
- siano presenti, se previsti, il sacco o il contenitore di sicurezza di raccolta.



**Non utilizzare il dispositivo se i filtri sono difettosi.**

## Avviamento e arresto

Figura 4



**Prima di avviare la macchina bloccare i freni delle ruote**

- Portare l'interruttore (1) in posizione "I" per avviare l'aspiratore.
- Portare l'interruttore in posizione "0" per spegnere l'aspiratore.

## Arresto di emergenza

Figura 4

Portare l'interruttore in posizione "0" per spegnere l'aspiratore.



**I motori e i dispositivi interni dell'aspiratore rimangono alimentati elettricamente.**

## Funzionamento



**La velocità dell'aria nel tubo di aspirazione non deve essere inferiore a 20 m/s.**



**Tutte le macchine devono utilizzare solamente tubi con diametro in accordo con quanto riportato nella Tabella "Dati Tecnici".**



**Per problemi vedere il capitolo "Ricerca dei guasti".**

## Al termine dei lavori

- Spegnere la macchina e staccare la spina dalla presa.
- Arrotolare il cavo di collegamento
- Svuotare il contenitore di raccolta e pulire la macchina come previsto al paragrafo "Manutenzione, pulizia e decontaminazione".
- Se sono state aspirate sostanze aggressive, lavare il contenitore con acqua pulita.
- Depositare l'apparecchio in un locale asciutto, fuori della portata di persone non autorizzate.
- Bloccare i freni delle ruote
- Per il trasporto e quando la macchina non è in uso, chiudere l'apertura di aspirazione con l'apposito tappo, se fornito in dotazione.

# Manutenzione, pulizia e decontaminazione

## ⚠ ATTENZIONE! ⚠

**Prima di eseguire lavori di pulizia o di manutenzione e durante la sostituzione di parti o la conversione dell'apparecchio a un'altra versione/variante, scollegare la macchina dalla sua sorgente di alimentazione.**

- **Eseguire solo i lavori di manutenzione descritti nel presente manuale.**
- **Usare solo ricambi originali.**
- **Non apportare modifiche alla macchina.**

**Se non vengono rispettate queste indicazioni, si può compromettere la vostra sicurezza inoltre la dichiarazione di conformità/incorporazione CE emessa con la macchina non è più valida.**

## ⚠ ATTENZIONE! ⚠

**Per le procedure di manutenzione non descritte in questo manuale, contattare l'assistenza tecnica o la rete di vendita del costruttore.**

## ⚠ ATTENZIONE! ⚠

**Per garantire il livello di sicurezza della macchina sono solo ammessi ricambi originali forniti dal costruttore.**

## ⚠ ATTENZIONE! ⚠

**Le precauzioni di seguito descritte devono essere applicate durante tutte le operazioni di manutenzione, incluso la pulizia e sostituzione filtro primario e assoluto.**

## ⚠ ATTENZIONE! ⚠

**La macchina di Classe H può aspirare polveri nocive per la salute. I procedimenti di manutenzione e svuotamento compresa la rimozione del sacco di raccolta delle polveri, devono essere espletati solo da personale specializzato, che deve indossare un abbigliamento protettivo. Non azionare senza il completo sistema di filtrazione.**

## ⚠ ATTENZIONE! ⚠

**In particolare sulle macchine di Classe H, l'efficienza di filtrazione dell'apparecchiatura dovrebbe essere verificata almeno una volta all'anno, o più di frequente se specificato dalla legislazione nazionale. Il metodo di prova per verificare l'efficienza del filtro della macchina è specificato nella normativa EN 60335-2-69, par. 22. AA.201.2.**

**Se il test non viene superato, deve essere ripetuto dopo avere sostituito il filtro di classe H con uno nuovo.**

- Per la manutenzione da parte dell'utilizzatore, la macchina deve essere smontata, pulita e revisionata, per quanto ragionevolmente applicabile, senza causare rischi al personale di manutenzione e agli altri. Le precauzioni adatte includono la decontaminazione prima dello smontaggio, condizioni per la ventilazione filtrata dell'aria di scarico del locale in cui la macchina è smontata, la pulizia dell'area di manutenzione e un'adatta protezione del personale.
- L'esterno della macchina deve essere decontaminato mediante metodi di pulizia ad aspirazione, spolverato o trattato con sigillante prima di essere portato fuori da una zona pericolosa.
- Tutte le parti della macchina devono essere considerate contaminate quando vengono tolte dalla zona pericolosa e devono essere eseguite azioni appropriate per prevenire dispersione di polvere.
- Quando si eseguono operazioni di manutenzione o di riparazione, tutti gli elementi contaminati che non possono essere puliti bene devono essere eliminati.
- Tali elementi devono essere eliminati in sacchetti impenetrabili conformemente ai regolamenti applicabili in accordo con le leggi locali per l'eliminazione di tale materiale.
- Questa procedura va rispettata per lo smaltimento dei filtri (primario, assoluto).
- Gli scomparti non stagni alla polvere vanno aperti con utensili adeguati (cacciaviti, chiavi ecc.) e puliti accuratamente.
- Almeno una volta all'anno far eseguire dal costruttore o dal suo personale di assistenza tecnica un controllo. Per esempio: controllo dei filtri alla ricerca di danni relativi alla tenuta d'aria della macchina e del funzionamento corretto del quadro elettrico di comando.

## Pulizia filtro primario con sistema manuale

Figura 4

In relazione alla quantità del materiale aspirato spegnere l'aspiratore e provvedere ad azionare il pomello (3) dello scuotifiltro manuale.

## ⚠ ATTENZIONE! ⚠

**Prima di azionare lo scuotifiltro fermare la macchina. Non azionare lo scuotifiltro quando la macchina è in funzione, si può danneggiare il filtro.**

Attendere prima di riavviare, per consentire alla polvere di depositarsi.

## [ NOTA ]

Può accadere che ad essere intasato non sia il filtro ma il tubo di aspirazione o uno degli accessori. Occorrerà quindi procedere alla loro pulizia.

## Svuotamento del contenitore polveri



**Prima di effettuare questi lavori spegnere la macchina e rimuovere la spina dalla presa di corrente. Controllare la Classe di filtrazione della macchina.**

Prima di effettuare lo svuotamento si consiglia di effettuare la pulizia del filtro (vedere par. "Pulizia filtro primario").

**Figura 6**

- Sganciare il contenitore polveri tramite la leva, sfilarlo e svuotarlo.
- Pulire la macchina come previsto al par. "Manutenzione, pulizia e decontaminazione".
- Se sono state aspirate sostanze aggressive, lavare il contenitore con acqua pulita.
- Controllare l'integrità e il corretto posizionamento della guarnizione di tenuta.
- Riposizionare il contenitore e riagganciarlo.

**[ NOTA ]**

*Dopo la sessione di pulizia lasciare la macchina in funzione per almeno 60 secondi prima di spegnerlo. Evitare accensioni/spegnimenti troppo frequenti.*

## Svuotamento del contenitore liquidi



**Prima di effettuare questi lavori spegnere la macchina e rimuovere la spina dalla presa di corrente. Controllare la Classe di filtrazione della macchina.**

Prima di effettuare lo svuotamento si consiglia di effettuare la pulizia del filtro (vedere par. "Pulizia filtro primario").

**Figura 6**

- Sganciare il contenitore tramite la leva e dopo averlo sfilato rimuovere il dispositivo di arresto liquidi e procedere allo svuotamento.
- Pulire la macchina come previsto al par. "Manutenzione, pulizia e decontaminazione".
- Se sono state aspirate sostanze aggressive, lavare il contenitore con acqua pulita.
- Controllare l'integrità e il corretto posizionamento della guarnizione di tenuta.
- Riposizionare il contenitore e riagganciarlo.

**[ NOTA ]**

*Dopo la sessione di pulizia lasciare la macchina in funzione per almeno 60 secondi prima di spegnerlo. Evitare accensioni/spegnimenti troppo frequenti.*

**[ NOTA ]**

*Dopo aver aspirato liquidi, l'elemento filtrante è umido. Un elemento filtrante umido può intasarsi in fretta se poi si aspirano sostanze asciutte. Per questo motivo, prima di aspirare sostanze asciutte, accertarsi che l'elemento filtrante sia asciutto o sostituirlo con un altro.*

## Sacco Dust Bag per raccolta polveri

**Figura 7**

La macchina può essere dotata di sacco di raccolta polvere. In questo caso la macchina deve essere dotata di accessori opzionali (depressore e griglia). La mancata installazione del sacco o un'installazione non corretta possono comportare dei rischi per la salute delle persone.

## Sacco Longopac® per raccolta polveri

**Figura 8**

La macchina può essere dotata di sacco di raccolta polvere. In questo caso lo scarico avviene per gravità ed all'interruzione dell'aspirazione. Il sacco Longopac® consente di essere tagliato, saldato o chiuso alle dimensioni richieste. Se i sacchi vengono installati in modo non corretto possono comportare dei rischi per la salute delle persone.

## Sostituzione dei sacchi di raccolta per polveri



**Prima di effettuare questi lavori spegnere la macchina e rimuovere la spina dalla presa di corrente.**



- *Queste operazioni possono essere effettuate, in accordo con le leggi vigenti, solamente da personale addestrato e specializzato che deve indossare un abbigliamento protettivo adeguato.*
- *Durante questi lavori fare attenzione a non sollevare polvere. Indossare mascherina di protezione P3.*
- *Nel caso di polveri pericolose e/o dannose per la salute si devono utilizzare solo sacchi prescritti dal costruttore (vedere "Ricambi consigliati").*
- *Lo smaltimento del sacco di raccolta va effettuato da personale addestrato e in accordo con le leggi vigenti.*



**Utilizzare esclusivamente sacchi originali Nilfisk.**



**Utilizzare esclusivamente sacchi idonei alla classe della macchina che si sta utilizzando.**



**Durante questa operazione fare attenzione a non sollevare polvere. Indossare mascherina P3 ed altri indumenti e guanti di protezione (DPI) adeguati alla pericolosità della polvere raccolta, riferirsi alla legislazione in vigore.**

## Modalità di sostituzione del Dust Bag

Figura 7

- Chiudere il bocchettone con l'apposito tappo, se fornito in dotazione.
- Sganciare il contenitore polveri.
- Rimuovere il sacco di raccolta polveri e chiuderlo servendosi di una fascetta, se necessario.
- Mettere un nuovo sacco avendo cura di avvolgerlo attorno alla parete esterna del contenitore polveri.
- Riposizionare il contenitore polveri nella macchina.

## Modalità di sostituzione del Longopac®

Figura 8

- Girare il sacco pieno di polvere su se stesso per avere una sezione di sacco arrotolato da poter serrare con due fascette.
- Serrare le due fascette ad una distanza di 50mm tra loro, quindi tagliare con un paio di forbici in mezzo alle due fascette.
- Rimuovere il sacco pieno di polvere e posizionare la nuova porzione di Longopac®.

## Smontaggio e sostituzione dei filtri primario e assoluto



*Quando la macchina tratta sostanze pericolose i filtri sono contaminati, pertanto occorre:*

- operare con cautela evitando di disperdere polvere e/o materiale aspirato;
- inserire il filtro smontato e/o sostituito in un sacchetto di plastica impenetrabile;
- richiuderlo ermeticamente;
- smaltire il filtro in accordo con le leggi vigenti.



*La sostituzione del filtro non deve essere eseguita con leggerezza. Occorre rimpiazzarlo con altro dalle identiche caratteristiche di capacità filtrante, di superficie esposta e di categoria.*

*In caso contrario si pregiudica il corretto funzionamento della macchina.*

*Prima di effettuare queste operazioni spegnere la macchina e rimuovere la spina dalla presa di corrente.*



*Prima di eseguire queste operazioni procedere alla pulizia del filtro come previsto al paragrafo "Manutenzione, pulizia e decontaminazione".*



*Durante questa operazione fare attenzione a non sollevare polvere. Indossare mascherina P3 ed altri indumenti e guanti di protezione (DPI) adeguati alla pericolosità della polvere raccolta, riferirsi alla legislazione in vigore.*



*Eeguire l'operazione di rimontaggio con cautela prestando attenzione a non schiacciarsi le mani tra l'unità aspirante e il contenitore. Utilizzare guanti di protezione da rischi meccanici (EN 388) con livello di protezione CAT. II.*



*Non riutilizzare il filtro di Classe H una volta smontato dalla macchina.*

## Sostituzione del filtro primario per macchine dotate di sistema di pulizia manuale

Figura 9

- Sganciare l'arresto (1), svitare il pomello scuotifiltro (2).
- Sganciare la fascia di chiusura (3).
- Sollevare la testata (4).
- Sollevare il filtro (5) e svitare la fascetta di trattenimento (6) del filtro sull'anello di sostegno (7).
- Sfilare la gabbia (8) e capovolgere il filtro mettendo a vista le fascette di aggancio (9).
- Togliere le fascette e staccare la gabbia dal filtro.
- Smaltire il filtro in accordo con la legislazione vigente.
- Montare un nuovo filtro e bloccarlo alla gabbia con le apposite fascette. Per il montaggio procedere in modo inverso a quanto descritto per lo smontaggio.

## Sostituzione del filtro assoluto in aspirazione

Figura 10

- Sganciare l'arresto (3) e svitare il pomello scuotifiltro (4), sganciare la fascia di chiusura (2) e togliere la testata (1).
- Svitare il dado (10), togliere il disco (9) e la guarnizione (8).
- Sostituire il filtro (7) e procedere in senso inverso per rimontare la testata.

## Installazione, pulizia e sostituzione ciclone (Opzionale)

Figura 11

[ NOTA ]

Le istruzioni per la applicazione e il relativo manuale uso e manutenzione sono forniti assieme agli optionals.

[ NOTA ]

Se il ciclone (4) presenta solamente un deposito di polvere, far scendere la stessa dal foro centrale.

Per eseguire la perfetta pulizia del ciclone (4) occorre procedere al suo smontaggio:

- Sganciare l'arresto (3) e svitare il pomello scuotifiltro (4), sganciare la fascia di chiusura (2) e togliere la testata (1).
- Togliere il filtro.
- Svitare le due viti (5) e sfilarlo dal contenitore.
- Se eccessivamente consumato provvedere alla sua sostituzione.
- Rimontare il ciclone (6).
- Bloccarlo in posizione rimontando le due viti (5).
- Rimontare il filtro e la testata.

## Controllo tenute

## Schemi elettrici

### Verifica integrità tubazioni

Figura 16

Figura 12

Controllare l'integrità e il corretto fissaggio dei tubi di collegamento (1).

In caso di lesioni, rotture o in caso di anomalo accoppiamento del tubo sui bocchettoni di raccordo, procedere alla sostituzione dei tubi.

Quando vengono trattati materiali collosi, controllare le possibili occlusioni che possono intervenire lungo il tubo, nel bocchettone e sul deflettore presente nella camera filtrante.

Per la pulizia raschiare dall'esterno del bocchettone (2) e rimuovere il materiale depositato.

### Verifica guarnizione camera filtrante per macchine dotate di contenitore di raccolta

Figura 13

Se la guarnizione (1) posta tra il contenitore e la camera filtrante (3) non garantisce la tenuta:

- Allentare le quattro viti (2) che bloccano la camera filtrante (3) alla struttura della macchina.
- Fare scendere la camera filtrante (3) mediante le relative asole e, raggiunta la posizione di tenuta, ribloccare le viti (2)

Nel caso non si ottenesse ancora una tenuta ottimale o fossero presenti lacerazioni, fessure ecc., occorre procedere alla sostituzione della guarnizione.

### Verifica guarnizione camera filtrante per macchine dotate di sistema Longopac®

Figura 14

Assicurarsi che ci sia tenuta tra il sacco Longopac® e la guarnizione (2).

Verificare inoltre la tenuta della guarnizione posizionata sul clapet di scarico (1).

In caso si notino lacerazioni, fessure ecc., occorre procedere alla loro sostituzione.

## Smaltimento

Figura 15

Il simbolo del bidone della spazzatura barrato apposto sull'apparecchio indica che le apparecchiature elettriche ed elettroniche usate non devono essere gettate nella raccolta indifferenziata di rifiuti domestici. Per evitare effetti negativi sulla salute umana e sull'ambiente, le apparecchiature devono essere smaltite separatamente, presso i punti di raccolta designati.










Gli utenti di apparecchiature elettriche ed elettroniche domestiche devono smaltirle presso i Centri di raccolta differenziata del territorio di residenza. Vi preghiamo di notare che le apparecchiature elettriche ed elettroniche commerciali non devono essere smaltite presso i sistemi di raccolta comunali. Saremo lieti di informarvi sulle opzioni di smaltimento adeguate.



## Ricambi consigliati

Di seguito si elencano i ricambi che si consiglia di tenere sempre disponibili così da velocizzare eventuali interventi di manutenzione.

Per l'ordinazione riferirsi al catalogo parti di ricambio del costruttore.

	Denominazione	Modello	
		Standard	Filtro M
	Kit filtro stellare	40000338	40000699
	Guarnizione anella portafiltro	Z8 17026	
	Guarnizione camera filtro	40000762	
	Fascetta stringifiltro	Z8 18079	
	Filtro assoluto	Z8 17455	
	Dust bag	Z8 40099	
	Longopac®	4084000956	
	Motore 230V 1000W	40000937	
	Motore 110V 1000W	40000938	
	Spazzole (di carbone) per motori 230V 1000W (2 pezzi)	40000885	
	Spazzole (di carbone) per motori 120V 1000W (2 pezzi)	40000886	

# Ricerca guasti

Inconveniente	Causa	Rimedio
La macchina non parte	Mancanza di corrente	Verificare se c'è corrente alla presa. Verificare se la spina ed il cavo sono integri. Richiedere l'assistenza di un tecnico del fabbricante, abilitato.
La macchina aumenta di giri	Filtro primario intasato	Azionare lo scuotifiltro. Se non è sufficiente, sostituirlo.
	Tubo di aspirazione intasato	Controllare il condotto di aspirazione e pulirlo.
La macchina emette un rumore più acuto	Intervento dell'arresto meccanico per i liquidi	Svuotamento del contenitore liquidi.
Perdita di polvere dalla macchina	Il filtro si è lacerato	Sostituirlo con un altro di identica categoria.
	Il filtro non è adeguato	Sostituirlo con altro di categoria idonea e verificare.
Motori di aspirazione rumorosi	Spazzole (di carbone) per motori consumate o rotte	Smontare e sostituire le spazzole (di carbone) dei motori.
Presenza di correnti elettrostatiche sulla macchina	Mancata o inefficiente messa a terra	Verificare tutte le messe a terra. In particolare il raccordo al bocchettone di aspirazione; inoltre sostituire il tubo con uno antistatico.





# Table of contents

<b>Instructions for use .....</b>	<b>2</b>
Operator's safety .....	2
General information for using the machine .....	2
Proper uses .....	2
Improper Use.....	2
Versions and variations .....	3
General recommendations .....	3
Residual Risks.....	3
EC Declaration of conformity.....	4
<b>Description of the machine .....</b>	<b>5</b>
Machine Parts and Labels .....	5
Optional kits.....	5
Accessories .....	5
Packing and unpacking .....	5
Unpacking, moving, use and storage.....	5
Setting to work - connection to the power supply.....	6
Extensions.....	6
Dry applications.....	6
Vacuuming of liquids .....	6
Technical data .....	8
Dimensions.....	8
Controls and indicators.....	9
Inspections prior to starting .....	9
Starting and stopping .....	9
Emergency stopping.....	9
Operation.....	9
At the end of a cleaning session .....	9
<b>Maintenance, cleaning and decontamination .....</b>	<b>10</b>
Primary filter cleaning with manual system .....	10
Emptying the container.....	11
Emptying of the liquid container .....	11
Dust Bag.....	11
Longopac® bag for dust collection .....	11
Replacement of dust bags.....	11
Main and absolute filter disassembly and replacement.....	12
Installation, cleaning and replacement of the separator (optional).....	12
Tightness inspection.....	13
Disposal.....	13
Wiring diagrams .....	13
<b>Recommended spare parts .....</b>	<b>14</b>
<b>Troubleshooting .....</b>	<b>15</b>

# Instructions for use

Read the operating instructions and comply with the important safety recommendations identified by the word **CAUTION!**

## Operator's safety



**Before starting the machine, it is absolutely essential to read these operating instructions and to keep them on hand for consultation.**

**The machine can only be used by people who are familiar with the way it works and who have been explicitly authorised and trained for the purpose.**

**Before using the machine, the operators must be informed, instructed and trained on how to work it and for which substances its usage is permitted including the safe method for removing and disposing of the vacuumed material.**



**The use of the machine by people (including children) with limited physical and mental capacities or lacking in experience and knowledge is strictly forbidden, unless they are supervised by a person who is experienced in the use and safe handling of the machine.**

**Children must be supervised to make sure they will not play with the machine.**



**Before using the machine, always check that any hazardous condition has been eliminated and inform the people in charge about any operational fault.**

**Check that all guards and protections are correctly mounted and that all safety devices are installed and efficient.**

**Repairs must only be carried out when the machine is at a standstill and disconnected from the electricity and air supply mains. Never ever carry out repairs without having first received the necessary authorization.**



**Any changes made by the user without the Manufacturer's explicit authorization shall invalidate the warranty and hold the Manufacturer harmless from any and all liabilities for damages caused by faulty products.**

## General information for using the machine

Use the machine in accordance with the laws in force in the country where it is used.

Besides the operating instructions and the laws in force in the country where the device is used, the technical regulations for ensuring safe and correct operation must also be observed (Legislation concerning environmental and labour safety, i.e. European Union Directive 89/391/EC and successive Directives).

Do not perform any operation that could jeopardize the safety of people, property and the environment.

Comply with the safety indications and prescriptions in this instruction manual.

## Proper uses

This machine is suitable for commercial use, in hotels, schools, hospitals, factories, shops, offices and apartment hotels for example, for hire and in any case for purposes other than normal domestic use.

This machine is suitable for cleaning and vacuuming solid materials in indoor and outdoor environments.

The machine has been designed to be used by one operator at a time.

This machine consists of a vacuum unit, with an upstream filter unit and a container for collecting the vacuumed material.

## Improper Use



**The following use of the device is strictly forbidden:**

- **Outdoors in case of atmospheric precipitation.**
- **When not placed on horizontal level ground.**
- **When the filter unit is not installed.**
- **When the vacuum inlet and/or hose are turned to face parts of the human body.**
- **Use without the cover on the vacuum unit.**
- **When the dust container is not installed.**
- **Use without the guards, protective covers and safety systems installed by the manufacturer.**
- **When the cooling vents are partially or totally clogged.**
- **When the machine is covered with plastic or fabric sheets.**
- **Use with the air outlet partially or totally closed.**



**The following use of the device is strictly forbidden:**

- When used in narrow areas where there is no fresh air.
- When the cable or plug is damaged. If appliance is not working as it should, has been dropped, damaged, left outdoors or dropped into water, return it to an authorized service center.
- Vacuuming liquids with machine not equipped with specific original stopping systems.
- Do not pull or carry by the cord, use the power cord as a handle, do not close a door on cord, or pull cord around sharp edges or corners. Do not run the appliance over the cord. Keep cord away from heated surfaces.
- Vacuuming the following materials:
  1. Burning materials (embers, hot ashes, lit cigarettes, etc.).
  2. Naked flames.
  3. Combustible gas.
  4. Flammable liquids, aggressive fuels (gasoline, solvents, acids, alkaline solutions, etc.).
  5. Explosive dust/substances and/or ones liable to ignite in a spontaneous way (such as magnesium or aluminium dusts, etc.).

**Note: Fraudulent use is not admitted.**

## Versions and variations

### HEPA variants

This machine can be equipped with an upstream filter (HEPA). The procedures for servicing and emptying the machine including removing the dust container, must only be performed by authorized personnel wearing protective clothing. Do not use without the complete filter system in place.

## General recommendations



**If an emergency situation occurs:**

- Accident
- Breakdown
- Filter breakage
- Fire outbreak
- etc.

**Disconnect the machine from the power supply and ask for assistance from qualified personnel.**

**In case the user comes into contact with the vacuumed product, check the cautions shown on the safety technical sheet of the product, which must be made available from the employer.**

[ NOTE ]

*Check the place of work and substances tolerated for the machine suitable for liquids.*



**The machines must not be used or stored outdoors, or in damp places.**

**Only versions with the level sensor can be used for liquids, if not, they can only be used to vacuum dry materials.**



**Version for liquids.**

**If foam or liquid leaks out of the machine, turn it off immediately and contact qualified personnel for assistance.**

[ NOTE ]

*These devices must not be used in corrosive environment.*

## Residual Risks

After carefully considering the risks that are present in all machine operating phases, necessary measures were adopted in order to eliminate the risks for the operators, as far as possible, and/or limit or reduce the risks deriving from hazards that cannot be completely eliminated at the source.

During operations and/or maintenance, operators are exposed to certain residual risks which, due to the nature of the operations themselves, cannot be completely eliminated. Therefore the installer is responsible for providing additional information and/or hazard signals based on the location of machine installation and the material that is handled.

- Risks due to electrical hazards during maintenance



**DANGER**

**Risk of electrocution if accessing the electrical equipment during maintenance without having deactivated the electrical power supply.**



**FORBIDDEN**

**It is forbidden to work on the electric equipment before disconnecting the machine or its parts from the electrical line.**



**MANDATORY**

**Have the electrical maintenance operations performed by qualified personnel. Perform the checks on the electric equipment as specified in the manual.**

GB

■ **Risks to the presence of residual high temperature after stopping the vacuum unit.**

During maintenance and cleaning operations, the operator may come into contact while the machine is stopped, with parts of the vacuum unit with surfaces at high temperatures. Specific warning signs placed in strategic points indicate the hazard due to the presence of hot surfaces and the obligation for the user to wear personal protective equipment, in particular protective gloves.

The potentially hot parts (high temperatures) are identified as follows:



### EC Declaration of conformity

Every machine comes with a EC Declaration of conformity. See fac-simile in fig. 17.

[ NOTE ]

*The Declaration of conformity is an important document and should be kept in a safe place to be presented to the Authorities on request.*



# Description of the machine

## Machine Parts and Labels

Figure 1

- |  |   |
|--|---|
| <ol style="list-style-type: none"> <li>1. Identification plate:</li> <li>2. Dust container</li> <li>3. Dust container release lever</li> <li>4. Vacuum inlet</li> <li>5. Air outlet</li> <li>6. Warning plate</li> <li>7. Plug for connecting the vacuum cleaner to an electrical socket.</li> </ol> | <p>Model code, serial number, EC marking, year of manufacture, weight (kg)</p> <p>Draws the operator's attention to the fact that the filter must be shaken only when the machine is off (see par. "Shaking the primary filter" as well).</p> |
|--|---|

This machine creates a strong air flow which is drawn in through the vacuum inlet and blows out through the outlet.

Before turning on the machine, fit the vacuum hose into the inlet and then fit the required tool on to the end part (refer to the manufacturer's accessory catalogue or Service Centre).

The diameters of the authorized hoses are indicated in the Technical data table.

The machine is equipped with a primary filter which enables it to be used for the majority of applications.

In addition to the primary filter that retains the most common dust, a secondary filter (absolute filter) can be installed.

This machine is equipped with an internal baffle plate which subjects the vacuumed substances to a circular centrifugal movement that makes them drop into the container.

## Optional kits

Various optional kits are available for converting the machine.

On request, the machine can be supplied with optional kits already installed. However, they can also be installed at a later date.

Please contact the sales network for further details.

Instructions describing how to fit the optional kits and the relative operation and maintenance manuals are supplied together with the optional kits.



**Use only supplied and authorised genuine spare parts.**

## Accessories

Various accessories are available; refer to the manufacturer's accessory catalogue.



**Use only genuine accessories supplied and authorised by the manufacturer.**

## Packing and unpacking

All the dispatched equipment has been thoroughly checked before being delivered to the haulage contractor.

On arrival, check the machine to see that it has not been damaged during transport. In case of damage, immediately lodge a complaint with the haulage contractor.

Dispose of the packing materials in compliance with the laws in force.

Figure 2

Model	A (mm)	B (mm)	C (mm)	kg (*)
S3B 50L	700	860	1,350	80
S3B 100L	700	860	1,750	86
S3B LP	700	860	1,750	89

(\*) Weight with packing

## Unpacking, moving, use and storage

To unpack the vacuum unit, remove the retainers with a hammer and a screwdriver.

Also remove the fastening devices placed by the manufacturer when packing, by using suitable tools.

Release the wheel brakes and remove the machine from the supporting platform, by using a ramp that can provide adequate capacity, and by driving the vacuum cleaner by the handle.

Operate on flat, horizontal surfaces.

The load-bearing capacity of the surface the machine is placed on must be suitable for bearing its weight.

If the device is to work in a fixed position, allow wide space around the device in order to ensure freedom of the movement and allow the maintenance staff to operate with ease.



**The manufacturer shall not be liable for any damages caused to the machine during lifting, when the lifting equipment supplied by the manufacturer is not used.**



**When several supporting platforms are provided, the supporting platform to which the machine is anchored must be handled with a forklift truck that can provide adequate capacity. Then unpack the machine by laying it down on a flat and horizontal surface that can provide adequate capacity for the vacuum cleaner weight.**

GB

## Setting to work - connection to the power supply



- *Make sure there is no evident sign of damage to the machine before starting work.*
- *Before plugging the machine into the electrical mains, make sure the voltage rating indicated on the data plate corresponds to that of the electrical mains.*
- *Connect the plug into a socket with a correctly installed ground contact/connection. Make sure that the machine is turned off.*
- *The plugs and connectors of the connection cables must be protected against splashes of water.*
- *Check that for proper connection to the electrical mains.*
- *Use the machine only when the cables that connect to the electricity mains are in perfect condition (damaged cables could lead to electric shocks!).*
- *Regularly check there are no signs of damage, excessive wear, cracks or ageing on the electric cable.*



*When the device is operating, do not:*

- *Crush, pull, damage or tread on the cable that connects to the electrical mains.*
- *Only disconnect the cable from the electrical mains by removing the plug (do not pull the cable).*
- *Only replace the electric power cable with one of the same type as the original: H07 RN-F, The same rule applies if an extension is used.*
- *The cable must be replaced by the manufacturer's Service Centre staff or by equivalent qualified personnel.*

The system safety officers must:

- Prevent any improper use or manoeuvre.
- Make sure that the safety devices are not removed or tampered with.
- Check that all maintenance operations are regularly performed;
- Make sure that no machine part (couplings, holes, etc.) is modified to attach additional devices;
- Make sure that only original Nilfisk spare parts are used.

### NOTE

*The user shall be responsible for ensuring that installation complies with the all relevant local provisions. The equipment must be installed by qualified technicians who have read and understood the instructions herein.*



*Sockets, plugs, cable clamps, connectors and installation of the extension cable must maintain the IP protection degree of the machine, as indicated on the data plate.*



*The machine power socket must be protected by a differential circuit-breaker with surge current limitation, that shuts off the power supply when the current discharged to the ground exceeds 30 mA for 30 msec. or an equivalent protection circuit.*



*Never spray water on the machine: this could be dangerous for people and could short circuit the power supply.*

## Dry applications

### [ NOTE ]

*The supplied filters and the bag (if applicable) must be installed correctly.*



*Comply with the safety regulations governing the vacuumed materials.*

## Vacuumping of liquids



*Comply with the safety regulations governing the vacuumed materials.*



- *Make sure the liquid stop device is working correctly before vacuuming liquids.*
- *In case of foam, immediately stop working, turn off the machine and empty the container.*
- *Regularly clean the liquid level limiting device and check to make sure that there are no signs of damage.*
- *Dirty liquid vacuumed by the machine must be considered conductive.*

GB

## Extensions

If an extension cable is used, make sure it is suitable for the power input and protection degree of the machine.

Max power (kW)	3	5	15	22
Minimum section (mm <sup>2</sup> )	2.5	4	10	16
Maximum length (m)	20			
Cable	H07 RN - F			



***Do not use the machine if the liquid mechanical stop is not installed!  
If it's used without the float, the machine may be seriously damaged.***



***When vacuuming a mix of water and air, take care to avoid overloading the motor of the vacuum unit.***

The machine vacuums liquids and deposits them into the container.

When the machine vacuums liquids it must be equipped with liquid mechanical stop.

The liquid mechanical stop requires a special container with relevant nozzle.

Before starting the machine, close the inlet on the filtering chamber with the relevant plug and fit the vacuum hose in the inlet on the dust container, then fit the required tool on to the end part of the hose (refer to the manufacturer's accessory catalogue or Service Centre).

The liquid mechanical stop stops the vacuuming operation (the vacuuming units remain activated) when the liquid container is full; it is then necessary to turn off the machine and empty the liquid container.

The machine does not switch off automatically.

## Technical data

Parameter	Units of measurement	S3B			
		EU		UK	
Voltage	V	230		110	230
Power rating	kW	3			
Power rating (EN 60335-2-69)	kW	2.6		2.2	2.6
Max vacuum	mm H2O	2150		1680	215
Maximum air flow rate without hose and reductions	L/m'	8100		7080	8100
Maximum air flow rate (3 m Ø 70 mm hose)	L/m'	7500		6550	7500
Sound pressure level (Lpf) (EN60335-2-69) (*)	dB(A)	75			
Vibration, ah (**)	m/s <sup>2</sup>	≤2.5			
Protection	IP	43			
Insulation	Class	GB			
Container capacity	L	50/100			
Longopac® dust bag capacity	L	-			
Vacuum inlet (diameter)	mm	70			
Allowed hoses	mm	70			
Primary filter surface	m <sup>2</sup>	1.95			
Upstream absolute H filter surface	m <sup>2</sup>	2.40			
Absolute filter efficiency according to MPPS method (EN 1822)	%	99.995 (H14)	99.995 (H14)	99.995 (H14)	99.995 (H14)
Weight	kg	70			

(\*) Measurement uncertainty KpA < 1.5 dB (A). Noise emission values obtained according to EN-60335-2-69

(\*\*) Total value of vibration output to the operator arm and hand

## Dimensions

Figure 3

Model	S3B L50	S3B L100	S3B LP
A (mm)	795	795	795
B (mm)	600	600	600
C (mm)	1,275	1,580	1570
Weight (kg)	67	70	70

### [ NOTE ]

- *Storage conditions:*  
Temperature: -10°C ÷ +40°C  
Humidity: ≤ 85%
- *Operating conditions:*  
Maximum altitude: 800 m  
(Up to 2,000 m with reduced performances)  
Temperature: -10°C ÷ +40°C  
Humidity: ≤ 85%

## Controls and indicators

Figure 4

1. **Start/stop switch**  
2-way selector:  
position "0" - The vacuum cleaner is turned OFF.  
position "I" - The vacuum cleaner is turned ON.
2. **Power indicator**  
Indicates the vacuum cleaner is powered.
3. **Manual filter shaker knob**

## Inspections prior to starting

Figure 5

1. Vacuum inlet

Before starting, check that:

- The filters are installed.
- The closing band is properly tightened.
- The vacuum hose and tools have been correctly fitted into the vacuum inlet (1).
- In case of liquid application, the liquid mechanical stop is properly installed inside the liquid container:
- The bag or safety container is installed, if applicable.



**Do not use the device if the filters are faulty.**

## Starting and stopping

Figure 4



**Before starting the machine, lock the castor brakes**

- Turn switch (1) to position "I" to start the vacuum cleaner.
- Turn the switch to position "0" to stop the vacuum cleaner.

## Emergency stopping

Figure 4

Turn the switch to position "0" to stop the vacuum cleaner.



**The motors and internal components of the vacuum cleaner will still be electrically powered.**

## Operation



**The air speed in the vacuum hose must not be less than 20 m/s.**



**All machines can be used only with hoses whose diameters comply with the specifications in the "Technical Data" table.**



**Consult the "Troubleshooting" chapter if faults occur.**

## At the end of a cleaning session

- Turn off the machine and remove the plug from the socket.
- Wind up the connection cable.
- Empty the container and clean the machine as described in the "Maintenance, cleaning and decontamination" paragraph.
- Wash the container with clean water if aggressive substances have been vacuumed.
- Store the machine in a dry place, out of reach of unauthorised people.
- Lock the castor brakes.
- During transport and when not using the machine, close the vacuum inlet with the relevant plug (if equipped).

# Maintenance, cleaning and decontamination



**Disconnect the machine from its power source before cleaning, servicing, replacing parts or converting it to obtain another version/variant.**

- Carry out only the maintenance operations described in this manual.
- Use only original spare parts.
- Do not modify the machine in any way.

**Failure to comply with these instructions could jeopardize your safety. Moreover, such action would immediately void the EC declaration of conformity/incorporation issued with the machine.**



**For maintenance procedures not described in this manual, please contact the manufacturer's technical support or sales network.**



**To guarantee the safety level of the machine, only original spare parts supplied by the manufacturer should be used.**



**The precautions described below must be taken during all maintenance operations, including cleaning and replacing the primary and absolute filters.**



**This Class H machine can collect dust hazardous for the health. The procedures for servicing and emptying the machine including removing the dust bag, must only be performed by specialised personnel wearing protective clothing. Do not use without the complete filter system in place.**



**In particular, on Class H machines, the filtering efficiency of the machine must be checked at least once a year, or more often if required by national legislation. The test method for checking the filtering efficiency of the machine is indicated in standard EN 60335-2-69, par. 22.AA.201.2. If the test isn't passed, it must be repeated after the class H filter has been changed.**

- To allow the user to carry out the maintenance operations, the machine must be disassembled, cleaned and overhauled as far as is reasonably possible, without causing hazards for the maintenance staff or other people. The suitable precautions include decontamination before disassembling the machine, adequate filtered ventilation of the exhaust air from the room in which it is disassembled, cleaning of the maintenance area, and suitable personal protection.
- The external parts of the machine must be decontaminated by cleaning and vacuuming methods, dedusted or treated with sealant before being taken out of a hazardous zone.
- All parts of the machine must be considered as contaminated when they are removed from the hazardous zone and appropriate actions must be taken to prevent dust from dispersing.
- When maintenance or repair procedure are carried out, all the contaminated elements that cannot be properly cleaned, must be eliminated.
- These elements must be disposed of in sealed bags in accordance with applicable regulations and local laws on the disposal of such material.
- This procedure must also be followed for filter disposal (primary and absolute filters).
- Compartments that are not dust-tight must be opened with suitable tools (screwdrivers, wrenches, etc.) and thoroughly cleaned.
- A check must be carried out by the manufacturer or the personnel of the same at least once a year. For example: Check the air filters to find out whether the air-tightness of the machine has been impaired in any way and make sure that the electric control panel operates correctly.

## Primary filter cleaning with manual system

**Figure 4**

In relation to the quantity of vacuumed material, turn the vacuum cleaner off and use the knob (3) of the manual filter shaker.



**Stop the machine before using the filter shaker. Do not shake the filter with the machine functioning, as this could damage the filter.**

Wait before restarting the machine, to allow the dust to settle.

**[ NOTE ]**

If the indicator is still in the red area. The vacuum hose or one of the accessories may be clogged, and not the filter. Clean these parts if this is the case.



## Emptying the container



**Before proceeding with these operations, turn off the machine and remove the plug from the power socket. Check the machine filtration class.**

Before emptying the container it is advisable to clean the filter (see "Cleaning the primary filter" paragraph).

**Figure 6**

- Release the dust container with lever, then remove and empty it.
- Clean the machine as described in the "Maintenance, cleaning and decontamination" paragraph.
- Wash the container with clean water if aggressive substances have been vacuumed.
- Make sure the gasket is in perfect condition and correctly positioned.
- Place the container back in position and secure it again.

**[ NOTE ]**

*After the cleaning session, leave the machine running for at least 60 seconds before turning it off. Avoid switching on/off too frequently.*

## Emptying of the liquid container



**Before proceeding with these operations, turn off the machine and remove the plug from the power socket. Check the machine filtration class.**

Before emptying the container it is advisable to clean the filter (see "Cleaning the primary filter" paragraph).

**Figure 6**

- Release the container with the lever and remove it, then remove the liquid stop device and empty it.
- Clean the machine as described in the "Maintenance, cleaning and decontamination" paragraph.
- Wash the container with clean water if aggressive substances have been vacuumed.
- Make sure the gasket is in perfect condition and correctly positioned.
- Place the container back in position and secure it again.

**[ NOTE ]**

*After the cleaning session, leave the machine running for at least 60 seconds before turning it off. Avoid switching on/off too frequently.*

**[ NOTE ]**

*The filter element will be wet after liquids have been vacuumed. A wet filter element can quickly become clogged if the machine is then used to vacuum dry substances. For this reason, make sure that the filter element is dry or replace it with another one before using the machine for dry materials.*

## Dust Bag

**Figure 7**

The machine can be equipped with dust collection bag. In this case, the machine must be equipped with optional accessories (depressor and grid). If the bag is not installed or is installed improperly, it could create health risks for people exposed.

## Longopac® bag for dust collection

**Figure 8**

The machine can be equipped with dust collection bag. In this case, the material is discharged by gravity when the vacuuming stops. The Longopac® bag can be cut, sealed or closed to the size required. If the bag is not properly installed, it could create health risks for people exposed.

## Replacement of dust bags



**Before proceeding with these operations, turn off the machine and remove the plug from the power socket.**



- *These operations can only be carried out by trained and qualified personnel who must wear adequate clothing, in compliance with the laws in force.*
- *Take care not to raise dust during this operation. Wear a P3 protective mask.*
- *In case of hazardous and/or harmful dust, use only the bags recommended by the manufacturer (see "Recommended spare parts").*
- *The bag must only be disposed of by qualified personnel and in compliance with the laws in force.*



**Use only original Nilfisk bags.**



**Only use bags suitable for the machine class you are using.**



**Take care not to raise dust during this operation. Wear a P3 mask and other protective clothing plus protective gloves (DPI) suited to the hazardous nature of the dust collected, refer to the laws in force.**

**GB**



## How to replace the Dust Bag

Figure 7

- Close the inlet by using the relevant cap (if equipped).
- Release the dust container.
- Remove the dust bag and close it with a clamp, if necessary.
- Place a new bag, taking care to wrap it around the outer wall of the dust container.
- Set the dust container into the machine again.

## How to replace the Longopac®

Figure 8

- Turn the bag full of dust on itself to obtain a section of coiled bags to be tightened with two clamps.
- Place the two clamps at a distance of 50 mm between them, then with a pair of scissors cut between the two clamps.
- Remove the bag full of dust and place the new section of Longopac®.

## Main and absolute filter disassembly and replacement



*When the machine is used to vacuum hazardous substances, the filters become contaminated, therefore:*

- *Work with care and avoid spilling the vacuumed dust and/or material;*
- *place the disassembled and/or replaced filter in a sealed plastic bag;*
- *close the bag hermetically;*
- *dispose of the filter in accordance with the laws in force.*



*Filter replacement is a serious matter. The filter must be replaced with one of identical characteristics, filtering surface and category.*

*Otherwise the machine will not operate correctly. Before proceeding with these operations, turn off the machine and remove the plug from the power socket.*

GB



*Before performing these operations, clean the filter as described in the "Maintenance, cleaning and decontamination" paragraph.*



*Take care not to raise dust during this operation. Wear a P3 mask and other protective clothing plus protective gloves (DPI) suited to the hazardous nature of the dust collected, refer to the laws in force.*



*Reassemble with care to avoid trapping your hands between the vacuum unit and the container. Use gloves that provide protection against mechanical risks (EN 388) with a level of protection CAT. II.*



*Do not use the Class H filter again after having removed it from the machine.*

## Primary filter replacement, for machines equipped with manual cleaning system

Figure 9

- Release the stop (1), unscrew the filter shaker knob (2).
- Release the closing band (3).
- Lift the motor head (4).
- Lift filter (5) and unscrew the filter clamp (6) on bearing ring (7).
- Unscrew cage (8) and overturn the filter, exposing coupling clamp (9).
- Release the clamps and detach the cage from the filter.
- Dispose of the filter according to the laws in force.
- Fit the new filter and secure it in the cage with special clamps. Assemble the components in the reverse order of disassembly.

## Upstream absolute filter replacement

Figure 10

- Release the stop (3) and unscrew the filter shaker knob (4), release the closing band (2) and remove the head (1).
- Unscrew the nut (10), remove the disc (9) and the gasket (8).
- Replace the filter (7) and proceed in the reverse order to reassemble the head.

## Installation, cleaning and replacement of the separator (optional)

Figure 11

[ NOTE ]

Instructions describing how to fit the optional kits and the relative operation and maintenance manuals are supplied together with the optional kits.

[ NOTE ]

*If there is only a dust deposit on the separator (4) allow the dust to drop through the central hole.*

The separator (4) should first be disassembled in order to be perfectly cleaned:

- Release the stop (3) and unscrew the filter shaker knob (4), release the closing band (2) and remove the head (1).
- Remove the filter.
- Unscrew the two screws (5) and remove it from the container.
- Replace the part if it is excessively worn.
- Reinstall the separator (6).
- Lock it and fix it by means of the two screws (5).
- Reinstall the filter and the deck.

## Tightness inspection

### Hoses check

#### Figure 12

Make sure that connecting hoses (1) are in a good condition and correctly fixed.

If the hoses are damaged, broken or badly connected to the unions, they must be replaced.

When sticky materials are treated, check for possible clogging along the hose, in the inlet and on the baffle plate inside the filtering chamber.

To clean, scrape the inlet (2) from the outside to remove deposits.

### Filtering chamber gasket check for machines equipped with dust container

#### Figure 13

If the gasket (1) between the container and the filtering chamber (3) fails to guarantee tightness:

- Loosen the four screws (2) that lock the filtering chamber (3) against the machine structure.
- Allow the filtering chamber (3) to lower down and tighten the screws (2) once it has reached the tightness position.

If an optimal seal is not yet obtained or if there are tears, cracks, etc., the gasket must be replaced.

### Filtering chamber gasket check for machines equipped with Longopac® system

#### Figure 14

Ensure that the Longopac® bag is tight with the gasket (2).

Also check the seal of the gasket positioned on the discharge clapet (1).

The gasket must be replaced if it is torn, cut, etc...

## Disposal

#### Figure 15

The crossed-out wheeled bin symbol on the equipment indicates that used electrical and electronic equipment must be collected and disposed of separately from household waste. The correct disposal of the equipment will help prevent potential negative consequences for the environment and human health.

Electrical and electronic household equipment must be disposed of at the separate collection points in the residence area. Please note that commercial electrical and electronic equipment should be disposed of separately from the municipal waste stream. We will be pleased to inform you about suitable disposal options.








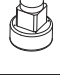

## Wiring diagrams

### Figure 16

# Recommended spare parts

The following is a list of spare parts that should be kept ready at hand in order to speed up maintenance operations.

Refer to the manufacturer's spare parts catalogue when ordering spare parts.

	Name	Model	
		Standard	Filter "M"
	Star filter kit	40000338	40000699
	Filter ring gasket	Z8 17026	
	Filter chamber gasket	40000762	
	Filter clamp	Z8 18079	
	Absolute filter	Z8 17455	
	Dust bag	Z8 40099	
	Longopac®	4084000956	
	230V 1000W Motor	40000937	
	110V 1000W Motor	40000938	
	Brushes (carbon) for 230V 1000W motors (2 brushes)	40000885	
	Brushes (carbon) for 120V 1000W motors (2 brushes)	40000886	

# Troubleshooting

Problem	Cause	Remedy
The machine does not start	Lack of power supply	Check for power at the socket. Check the condition of the socket and the cable. Ask for assistance to be performed by a qualified manufacturer's technician.
The machine revolutions increase	Clogged primary filter	Turn on the filter shaker. Replace it if this is not sufficient.
	Clogged vacuum hose	Check the vacuum hose and clean it.
The machine produces a more acute noise	The liquid mechanical stop has activated	Emptying of the liquid container.
Dust leaks from the machine	The filter is torn	Replace it with another of identical type.
	Inadequate filter	Replace it with another of a suitable category and check.
Noisy motors	Motor brushes (carbon) worn or broken	Remove and replace the (carbon) motor brushes.
Electrostatic current on the machine	Missing or inefficient grounding	Check all ground connections. In particular on the vacuum inlet fitting; replace the hose with an antistatic hose.



# Table des matières

<b>Mode d'emploi .....</b>	<b>2</b>
Sécurité de l'opérateur .....	2
Informations générales sur l'utilisation de la machine .....	2
Utilisations prévues .....	2
Utilisations inappropriées .....	2
Versions et variantes de fabrication .....	3
Recommandations générales.....	3
Risque résiduel.....	3
Déclaration CE de conformité .....	4
<b>Description de la machine.....</b>	<b>5</b>
Composants de la machine et plaques .....	5
Options de transformation .....	5
Accessoires .....	5
Emballage et déballage.....	5
Déballage, manutention, emploi et stockage .....	5
Mise en service - raccordement au réseau d'alimentation électrique .....	6
Rallonges .....	6
Aspiration de substances sèches.....	6
Aspiration de liquides .....	6
Caractéristiques techniques .....	8
Dimensions.....	8
Commandes et indicateurs.....	9
Contrôles avant la mise en marche.....	9
Mise en marche et arrêt .....	9
Arrêt d'urgence.....	9
Fonctionnement.....	9
À la fin du nettoyage.....	9
<b>Entretien, nettoyage et décontamination.....</b>	<b>10</b>
Nettoyage du filtre primaire avec système manuel .....	10
Vidange de la cuve à poussières .....	11
Vidange de la cuve à liquides.....	11
Sac à poussière.....	11
Sac Longopac® pour l'aspiration des poussières .....	11
Mode de remplacement des sacs à poussière.....	11
Démontage et remplacement des filtres principal et absolu.....	12
Installation, nettoyage et remplacement du séparateur (option) .....	12
Contrôle des étanchéités.....	13
Mise au rebut.....	13
Schémas électriques .....	13
<b>Pièces détachées conseillées .....</b>	<b>14</b>
<b>Dépannage .....</b>	<b>15</b>

# Mode d'emploi

Lire les instructions du mode d'emploi et observer les avertissements importants de sécurité repérés par la mention **ATTENTION !**

## Sécurité de l'opérateur

**ATTENTION !**



**Avant de mettre la machine en service, lire absolument les instructions d'utilisation et les garder à portée de main pour pouvoir les consulter en cas de besoin.**

**L'utilisation de la machine est réservée exclusivement au personnel expérimenté, formé et expressément chargé du fonctionnement.**

**Avant l'utilisation, les opérateurs doivent être instruits et formés à l'utilisation de la machine et des substances pour lesquelles il doit être utilisé, y compris la méthode sûre d'évacuation et d'élimination de la matière recueillie.**

**ATTENTION !**

**Cette machine ne doit pas être utilisée par des personnes (y compris des enfants) présentant des troubles psychiques, sensoriels ou mentaux ou ayant un degré d'instruction et de connaissance insuffisant, à moins qu'ils soient sous la surveillance d'une personne compétente dans l'emploi ou le maniement sécurisé de la machine.**

**Les enfants doivent être surveillés afin qu'ils ne jouent pas avec l'aspirateur.**

**ATTENTION !**

**Avant d'utiliser la machine s'assurer que toute condition de danger a été éliminée et informer les responsables préposés de toute irrégularité éventuelle de fonctionnement.**

**S'assurer que toutes les protections et les dispositifs de sécurités sont à leur place et efficaces.**

**Les interventions de réparation doivent être effectuées la machine à l'arrêt, débranchée de l'alimentation électrique et pneumatique. Ne pas effectuer aucune intervention de réparation sans autorisation préalable.**

**ATTENTION !**

**Tout changement apporté par l'utilisateur sans l'autorisation explicite du fabricant rend la garantie caduque et exonère le fabricant de toutes responsabilités en cas de dommages causés par des produits défectueux.**

## Informations générales sur l'utilisation de la machine

L'utilisation de la machine est soumise aux normes internationales en vigueur.

En plus des instructions du mode d'emploi et des règlements en vigueur dans le Pays où il est utilisé, pour la prévention des accidents il est nécessaire d'observer les règles techniques pour un travail sûr et correct (Législation relative à la sécurité sur le lieu de travail, Directive Communautaire 89/391/CE et suivant).

Éviter tout travail pouvant porter atteinte à la sécurité des personnes, des choses et de l'environnement.

Observer les informations et les prescriptions de sécurité contenues dans ce manuel d'instructions.

## Utilisations prévues

Cet appareil convient pour l'emploi commercial, par exemple dans des hôtels, des écoles, des hôpitaux, des usines, des magasins, des bureaux, des résidences, pour l'emploi en location et de toute manière pour des emplois différents du simple usage domestique.

Cet appareil convient pour les travaux de nettoyage et de collecte de matières solides en lieux couverts et à ciel ouvert.

La machine a été conçue pour être utilisée par un seul opérateur.

Cet appareil comprend une unité d'aspiration précédée d'un filtre à l'aspiration et munie d'une cuve pour la collecte des déchets aspirés.

## Utilisations inappropriées

**ATTENTION !**

**Sont formellement interdits :**

- **L'utilisation en plein air en cas de précipitations atmosphériques.**
- **L'utilisation de l'appareil sur des surfaces non planes et non horizontales.**
- **L'utilisation sans l'unité filtrante prévue par le fabricant.**
- **L'utilisation avec la bouche et/ou le tuyau d'aspiration tournés vers le corps humain.**
- **L'utilisation sans couverture de l'unité d'aspiration.**
- **L'utilisation sans avoir installé la cuve à poussières.**
- **L'utilisation sans les abris, les protections et les dispositifs de sécurité installés par le fabricant.**
- **L'utilisation du convoyeur en bouchant partiellement ou totalement les prises d'air de refroidissement des composants intérieurs.**
- **L'utilisation de la machine couverte par des toiles en plastique ou en tissu.**
- **L'utilisation avec les bouches d'échappement d'air complètement ou partiellement fermées.**



**! ATTENTION !**

**Sont formellement interdits :**

- *L'utilisation dans des endroits exigus, qui ne permettent pas l'échange d'air.*
- *Lorsque le câble ou la fiche est endommagé. Si la machine ne fonctionne pas correctement, si elle est endommagée, laissée à l'extérieur ou tombée dans l'eau, la porter auprès d'un service après-vente agréé.*
- *L'aspiration de liquides avec machines non munis de systèmes originaux d'arrêt spécifiques.*
- *Ne pas la tirer par le câble, ne pas utiliser le câble d'alimentation comme poignée, ne pas fermer de porte sur le câble et ne pas tirer le câble sur des surfaces ou coins tranchants. Ne pas démarrer la machine sur le câble. Tenir le câble loin des surfaces chaudes.*
- *L'aspiration des matériaux suivants :*
  1. *Matières ardentes (braises, cendres chaudes, cigarettes allumées, etc.).*
  2. *Flammes libres.*
  3. *Gaz combustibles.*
  4. *Liquides inflammables, combustibles agressifs (essence, solvants, acides, solutions alcalines, etc.).*
  5. *Poussières/substances et/ou mélanges explosifs et à allumage spontané (poussières de magnésium ou d'aluminium, etc.).*

**REMARQUE :** *Tout ce qui a été mentionné ci-dessus n'inclut pas l'utilisation dolosive et cette dernière est absolument interdite.*

**[ REMARQUE ]**

*Vérifier les substances admises et la zone de travail en cas de machine en version liquides.*

**! ATTENTION !**

*Les machines ne doivent pas être utilisées ou stockées en plein air ou en présence d'humidité. Seules les versions à contrôle de niveau peuvent être utilisées pour aspirer des liquides, dans le cas contraire elles peuvent être utilisées uniquement pour aspirer à sec.*

**! ATTENTION !**

*Version pour liquides. En cas de sortie de mousse ou de liquide, éteindre immédiatement la machine, débrancher la fiche et demander l'intervention de personnel spécialisé.*

**[ REMARQUE ]**

*Ne pas utiliser ces appareils dans des milieux corrosifs.*

## Versions et variantes de fabrication

### Variantes HEPA

Cette machine peut être dotée d'un filtre à l'aspiration (HEPA). Les procédures d'entretien et de vidange, y compris le retrait de la cuve à poussières, doivent être confiées exclusivement à du personnel agréé, qui doit porter un habillement protecteur. Ne pas faire fonctionner sans système de filtration complet.

## Recommandations générales

**! ATTENTION !**

**En cas d'urgence :**

- *Incident*
- *Panne*
- *Rupture du filtre*
- *Incendie*
- *etc.*

*Couper l'alimentation électrique de la machine et demander l'intervention de personnel spécialisé.*

*Si l'utilisateur entre en contact avec le produit aspiré, vérifier les avertissements indiqués dans la fiche technique de sécurité du produit même, qui doit être mise à disposition par l'employeur.*

## Risque résiduel

Après avoir pris en considération les risques présents durant toutes les phases de fonctionnement de la machine, des mesures nécessaires ont été adoptées afin d'éliminer les risques pour les opérateurs, dans la mesure du possible, et/ou afin de limiter ou réduire les risques dus à des dangers ne pouvant pas être totalement éliminés à la source.

Durant les opérations et/ou l'entretien, les opérateurs sont exposés à certains risques résiduels qui, en raison de la nature même des opérations, ne peuvent pas être complètement éliminés. L'installateur est donc responsable de fournir des informations supplémentaires et/ou des signaux de danger en fonction de l'emplacement d'installation de la machine et des matières traitées.

- **Dangers électriques encourus durant l'entretien**



**DANGER !**

*Risque d'électrocution en cas d'accès aux composants électriques durant l'entretien sans avoir désactivé l'alimentation électrique.*



**INTERDICTION**

*Il est interdit de travailler sur les composants électriques avant d'avoir débranché la machine ou ses pièces de la ligne électrique.*



**OBLIGATION**

*Les opérations d'entretien électrique doivent être réalisées par du personnel qualifié. Réaliser les contrôles sur les composants électriques comme indiqué dans le manuel.*

**F**

■ **Risques liés à la présence d'une température élevée résiduelle après l'arrêt de l'unité d'aspiration.**

Au cours des opérations d'entretien et de nettoyage, l'opérateur peut être amené, alors que la machine est à l'arrêt, à être en contact avec des pièces de l'unité d'aspiration dont la température en surface est élevée. Des signaux d'avertissement spécifiques placés dans des points stratégiques indiquent les risques dus à la présence de surfaces chaudes et l'obligation, pour l'utilisateur, de porter un équipement de protection personnelle et, en particulier, des gants de protection.

Les pièces potentiellement chaudes (températures élevées) sont identifiées comme suit :



### Déclaration CE de conformité

Chaque machine est accompagnée de sa Déclaration CE de conformité. Voir fac-similé à la fig. 17.

**[ REMARQUE ]**

*La Déclaration de Conformité est un document de la plus haute importance qui doit être conservée avec le plus grand soin pour être disponible en cas de demande des Organismes de contrôle.*

# Description de la machine

## Composants de la machine et plaques

Figure 1

1. Plaque d'identification :  
Code du modèle, numéro de série, marquage CE, année de fabrication, poids (kg).
2. Cuve à poussières
3. Levier de décrochage cuve à poussières
4. Bouche d'aspiration
5. Bouches d'échappement d'air
6. Plaque d'avertissement  
Attire l'attention de l'opérateur en l'avertissant de la nécessité de secouer le filtre seulement avec la machine éteinte (voir aussi le paragraphe « Secouage du filtre primaire »).
7. Fiche pour le raccordement de l'aspirateur à la prise électrique.

Cette machine produit un flux d'air fort qui est aspiré par la aspiration bouche d'aspiration et est émis par le système d'échappement.

Avant de démarrer la machine, insérer le tuyau d'aspiration dans la bouche spécial et monter l'accessoire adapté au travail à effectuer sur l'extrémité du tuyau ; consulter le catalogue des accessoires ou se référer au Service Après-Vente du fabricant. Le diamètre des tuyaux autorisés est indiqué dans le tableau des caractéristiques techniques.

La machine est équipée d'un filtre primaire qui permet le fonctionnement de la plupart des applications.

En plus du filtre primaire qui retient les poussières les plus communes, un filtre secondaire (filtre absolu) peut être installé. Cette machine est dotée de déflecteur interne qui, en imprimant un mouvement circulaire aux substances aspirées, favorise leur retombée dans la cuve.

## Options de transformation

Différents types d'option de transformation de la machine sont disponibles.

Sur demande, la machine peut être muni de jeux en option déjà installés. Toutefois, ils peuvent également être installés ultérieurement.

Pour informations, veuillez contacter le réseau commercial.

Les instructions décrivant le mode d'installation des jeux en option, leur modes de fonctionnement et d'entretien sont fournis avec ces jeux.



**Utiliser uniquement des options d'origine fournies et agréées.**

## Accessoires

Plusieurs accessoires sont disponibles ; veuillez consulter le catalogue des accessoires du constructeur.



**Utiliser uniquement des accessoires d'origine fournis et agréés par le constructeur.**

## Emballage et déballage

Le produit envoyé a été soigneusement contrôlé avant la livraison au commissionnaire de transport.

Au moment de la réception de la machine, contrôler les dommages éventuels subis pendant le transport. Dans ce cas, adresser immédiatement une réclamation au transporteur.

Éliminer les matériaux de l'emballage conformément à la législation en vigueur.

Figure 2

Modèle	A (mm)	B (mm)	C (mm)	kg (*)
S3B 50L	700	860	1 350	80
S3B 100L	700	860	1 750	86
S3B LP	700	860	1 750	89

(\*) Poids avec emballage

## Déballage, manutention, emploi et stockage

Pour déballer l'unité d'aspiration, retirer les supports avec un marteau et un tournevis.

Retirer également les dispositifs de fixation placés par le fabricant lors de l'emballage, à l'aide d'outils appropriés.

Débloquer les freins des roues et retirer la machine de la plateforme de support, en utilisant une rampe qui peut fournir une capacité adéquate, et en conduisant l'aspirateur par la poignée.

Travailler sur des surfaces plates et horizontales.

La portée du plan d'appui sur lequel repose la machine doit être adaptée à son poids.

En cas d'utilisation à poste fixe, prévoir un grand espace autour de l'appareil de façon à se déplacer librement et à permettre aux opérateurs d'effectuer les opérations d'entretien sans difficultés.



**Le fabricant décline toutes responsabilités en cas de dégâts causés à la machine pendant le levage, si l'on n'utilise pas l'équipement de levage fourni par le fabricant.**

F



**Lorsque plusieurs plateformes de support sont prévues, la plateforme de support sur laquelle la machine est ancrée doit être manipulée à l'aide d'un chariot élévateur qui peut fournir une capacité suffisante. Déballer ensuite la machine en la déposant sur une surface plane et horizontale qui peut fournir une capacité suffisante pour le poids de l'aspirateur.**

## Mise en service - raccordement au réseau d'alimentation électrique

### ⚠ ATTENTION ! ⚠

- Avant la mise en service, s'assurer qu'il n'y a aucun signe de dommage à la machine.
- Avant de brancher la machine au réseau, s'assurer que la tension indiquée sur la plaque corresponde à celle du réseau.
- Brancher la fiche du câble de connexion dans une prise avec contact / raccordement de mise à la terre installé correctement. S'assurer que la machine est éteinte.
- Les fiches et les connecteurs des câbles de connexion au réseau doivent être protégés contre les éclaboussures d'eau.
- Contrôler si le branchement au réseau électrique est correct.
- N'utiliser que des machines dont les câbles de connexion au réseau électrique sont en parfait état (si le câble est endommagé, il y a risque d'électrocution !).
- Vérifier régulièrement l'absence de dommages et de signes d'usure, déchirures ou vieillissement du câble de branchement au réseau.

### ⚠ ATTENTION ! ⚠

Pendant le fonctionnement éviter de :

- Piétiner, écraser, tirer ou endommager le câble de connexion au réseau électrique.
- Débrancher le câble simplement en retirant la fiche (ne pas tirer sur le câble électrique).
- En cas de remplacement du câble d'alimentation électrique, le remplacer par un câble d'origine du même type : H07 RN-F. la même règle est valable si l'on utilise une rallonge.
- Le câble d'alimentation doit être remplacé par le Service après-vente du constructeur ou par du personnel qualifié équivalent.

Les responsables de la sécurité du système doivent :

- Prévenir toute utilisation ou manœuvre inappropriée.
- Vérifier que les dispositifs de sécurité n'ont pas été retirés ou déjoués.
- Contrôler que toutes les opérations d'entretien sont régulièrement accomplies ;
- Vérifier qu'aucune pièce de la machine (raccords, orifices, etc.) n'a été modifiée pour y fixer des dispositifs supplémentaires ;
- Vérifier que seuls des pièces détachées d'origine Nilfisk sont utilisées.

### REMARQUE

L'utilisateur sera responsable de la conformité de l'installation à toutes les dispositions légales en vigueur au niveau local. La machine doit être installée par un technicien qualifié ayant lu et compris les instructions de ce manuel.

## Rallonges

Si l'on utilise une rallonge, faire attention à la section qui doit être adaptée au courant absorbé et au degré de protection de la machine.

P. max (kW)	3	5	15	22
Section minimum (mm <sup>2</sup> )	2.5	4	10	16
Longueur maximum (m)	20			
Câble	H07 RN - F			

### ⚠ ATTENTION ! ⚠

Les prises, les fiches, les serre-câbles, les connecteurs et la pose du câble de la rallonge doivent être tels à maintenir le degré de protection IP indiqué sur la plaque de la machine.

### ⚠ ATTENTION ! ⚠

La prise d'alimentation de la machine doit être protégée par un disjoncteur différentiel à limitation du courant de défaut, qui coupe l'alimentation quand le courant dispersé vers la terre dépasse les 30 mA pendant 30 ms, ou par un circuit de protection équivalent.

### ⚠ ATTENTION ! ⚠

Ne jamais pulvériser d'eau sur la machine : ceci est dangereux pour les personnes et risque de créer un court-circuit de l'alimentation.

## Aspiration de substances sèches

### [ REMARQUE ]

Les filtres fournis et le sac de collecte, s'ils sont prévus, doivent être mis en place correctement.

### ⚠ ATTENTION ! ⚠

Respecter les consignes de sécurité relatives aux matières aspirées.

## Aspiration de liquides

### ⚠ ATTENTION ! ⚠

Respecter les consignes de sécurité relatives aux matières aspirées.

### ⚠ ATTENTION ! ⚠

- Avant d'aspirer des liquides, vérifier le fonctionnement du dispositif d'arrêt des liquides.
- En cas de formation de mousse, arrêter immédiatement le travail, arrêter la machine et vider la cuve.
- Nettoyer régulièrement le dispositif de limitation du niveau des liquides et contrôler qu'il n'y a pas de signes de dégâts.
- Le liquide encrassé recueilli par l'appareil pour l'aspiration d'eau doit être considéré comme conducteur.

**! ATTENTION !**

***Ne pas utiliser la machine si l'arrêt mécanique des liquides n'est pas monté !  
L'emploi sans flotteur peut provoquer de graves dégâts à la machine.***

**! ATTENTION !**

***Veiller à aspirer un mélange d'air et de liquide pour éviter la surcharge du moteur de l'unité d'aspiration.***

La machine aspire les liquides et les dépose à l'intérieur de la cuve.

Lorsque l'appareil aspire du liquide, il doit être équipé d'un arrêt mécanique des liquides.

L'arrêt mécanique des liquides nécessite une cuve spéciale avec une buse prévue à cet effet.

Avant de mettre la machine en marche, fermer la bouche d'aspiration sur la chambre de filtration avec le bouchon prévu à cet effet et brancher le tuyau d'aspiration dans la bouche d'aspiration sur la cuve à poussières, puis monter l'accessoire indiqué pour le travail à faire à l'extrémité du tuyau (consulter le catalogue des accessoires ou contacter le service après-vente du fabricant).

L'arrêt mécanique des liquides bloque l'aspiration (les unités d'aspiration continuent à tourner) quand la cuve de récupération de liquide est pleine. Il est alors nécessaire d'éteindre la machine et de vidanger la cuve à liquides.

La machine ne s'éteint pas automatiquement.

## Caractéristiques techniques

Paramètre	Unités de mesure	S3B			
		UE		GB	
Tension	V	230		110	230
Puissance	Kw	3			
Puissance (EN 60335-2-69)	Kw	2.6		2.2	2.6
Dépression maxi	mm H20	2150		1680	215
Débit d'air maximum sans tuyau ni réductions	L/m'	8100		7080	8100
Débit d'air maxi (tuyau 3 m, Ø 70 mm)	L/m'	7500		6550	7500
Niveau de pression sonore (L <sub>pf</sub> ) (EN60335-2-69) (*)	dB(A)	75			
Vibrations, ah (**)	m/s <sup>2</sup>	≤2.5			
Protection	IP	43			
Isolation	Classe	F			
Capacité de la cuve	L	50/100			
Contenance du sac à poussière Longopac®	L	-			
Bouche d'aspiration (diamètre)	mm	70			
Tuyaux autorisés	mm	70			
Surface filtre primaire	m <sup>2</sup>	1.95			
Surface de filtre absolu H à l'aspiration	m <sup>2</sup>	2.40			
Efficacité filtre absolu selon la méthode MPPS (EN 1822)	%	99,995 (H14)	99,995 (H14)	99,995 (H14)	99,995 (H14)
Poids	kg	70			

(\*) Incertitude de mesures KpA <1,5 dB(A). Valeur d'émissions sonores conformes à EN-60335-2-69

(\*\*) Valeur totale d'émission de vibrations auxquelles sont soumis le bras et la main de l'opérateur

## Dimensions

Figure 3

Modèle	S3B L50	S3B L100	S3B LP
A (mm)	795	795	795
B (mm)	600	600	600
C (mm)	1 275	1 580	1570
Poids (kg)	67	70	70

F

## [ REMARQUE ]

- Conditions de stockage :  
Température : -10°C ÷ +40°C  
Humidité : ≤ 85%
- Conditions de fonctionnement :  
Altitude maximum : 800 m  
(Jusqu'à 2 000 m avec performances réduites)  
Température : -10°C ÷ +40°C  
Humidité : ≤ 85%

## Commandes et indicateurs

Figure 4

1. **Interrupteur de mise en marche / arrêt**  
Sélecteur à 2 positions :  
position « 0 » - L'aspirateur n'est pas sous tension.  
position « I » - L'aspirateur est sous tension et se met en marche.
2. **Témoin présence tension**  
Il signale la présence de courant dans l'aspirateur.
3. **Pommeau de secouage manuel**



**ATTENTION !**

*Les machines ne peuvent s'employer qu'avec des tuyaux dont le diamètre est conforme aux spécifications du tableau des « Caractéristiques techniques ».*



**ATTENTION !**

*En cas de problèmes, voir le chapitre « Recherche des pannes ».*

## Contrôles avant la mise en marche

Figure 5

1. Bouche d'aspiration

Avant de démarrer, contrôler :

- Que les filtres sont en place.
- Que l'étrier de fermeture est bien serré.
- Que le tuyau d'aspiration et les accessoires sont correctement insérés dans la aspiration bouche d'aspiration (1).
- en cas d'aspiration de liquides, que l'arrêt mécanique des liquides est installé correctement à l'intérieur de la cuve à liquides :
- la présence du sac ou de la cuve de récupération, s'ils sont prévus.



**ATTENTION !**

*Ne pas utiliser l'appareil si les filtres sont défectueux.*

## Mise en marche et arrêt

Figure 4



**ATTENTION !**

*Avant de démarrer la machine, bloquer les freins des roues*

- Tourner l'interrupteur (1) sur « I » pour mettre l'aspirateur en marche.
- Tourner l'interrupteur sur « 0 » pour arrêter l'aspirateur.

## Arrêt d'urgence

Figure 4

Tourner l'interrupteur sur « 0 » pour arrêter l'aspirateur.



**ATTENTION !**

*Les moteurs et les dispositifs intérieurs de l'aspirateur restent alimentés en électricité.*

## Fonctionnement



**ATTENTION !**

*La vitesse de l'air dans le tuyau d'aspiration ne doit pas être inférieure à 20 m/s.*



# Entretien, nettoyage et décontamination

## ⚠ ATTENTION ! ⚠

Avant d'effectuer tout travail de nettoyage ou d'entretien et pendant le remplacement des pièces ou la reconversion de la machine à une autre version / variante, débrancher le convoyeur de la source d'alimentation.

- S'en tenir aux travaux d'entretien décrits dans ce mode d'emploi.
- N'utiliser que des pièces détachées d'origine.
- Ne pas apporter de modifications à la machine.

Si ces indications ne sont pas respectées, votre sécurité peut être compromise. En outre, la déclaration CE de conformité / incorporation émise avec la machine n'est plus valable.

## ⚠ ATTENTION ! ⚠

Pour les procédures d'entretien non décrites dans ce manuel, prière de contacter le service après vente ou le réseau commercial du fabricant.

## ⚠ ATTENTION ! ⚠

Pour garantir le niveau de sécurité de la machine, on n'admet que les pièces détachées d'origine fournies par le fabricant.

## ⚠ ATTENTION ! ⚠

Les précautions décrites ci-dessous doivent être appliquées pendant toutes les opérations d'entretien, y compris le nettoyage et le remplacement des filtres primaire et absolu.

## ⚠ ATTENTION ! ⚠

Cette machine de classe H peut aspirer des poussières dangereuses pour la santé. Les procédures d'entretien et de vidange, y compris le retrait du sac à poussière, doivent être confiées exclusivement à du personnel spécialisé, dûment équipé de vêtements protecteurs. Ne pas faire fonctionner sans système de filtration complet.

## ⚠ ATTENTION ! ⚠

Notamment, sur les machines de Classe H, l'efficacité de la filtration de la machine devrait être contrôlée au moins une fois par an, voire plus souvent si la législation nationale l'impose. La méthode d'essai pour vérifier le rendement du filtrage de la machine est spécifiée dans la norme EN 60335-2-69, § 22.AA.201.2. Si le test n'est pas satisfaisant, il devra être répété après avoir remplacé le filtre de classe H.

- Pour permettre à l'utilisateur de mener à bien les opérations d'entretien, l'appareil doit être démonté, nettoyé et révisé, dans la mesure du possible et de façon raisonnable, sans faire courir de risques au personnel d'entretien et au reste du personnel. Les précautions appropriées incluent la décontamination avant le démontage, une ventilation filtrée de l'air purgé de la pièce où est démonté l'appareil, le nettoyage de la zone d'entretien et une protection adéquate du personnel.
- L'extérieur de la machine doit être décontaminé en utilisant des méthodes de nettoyage par aspiration, dépoussiéré ou traité avec un matériau d'étanchéité avant d'être porté hors d'une zone dangereuse.
- Toutes les parties de l'appareil doivent être considérées comme contaminées quand elles sont retirées de la zone dangereuse. Des précautions doivent être prises pour prévenir la dispersion de la poussière.
- Quand on effectue des opérations d'entretien ou de réparation, tous les éléments contaminés qui ne peuvent pas être nettoyés correctement doivent être éliminés.
- Ces éléments doivent être éliminés dans des sachets imperméables conformément aux règlements applicables dans le respect des législations locales d'élimination de ces matières.
- Cette procédure doit également être suivie pour l'élimination des filtres (primaire et absolu).
- Les compartiments qui ne sont pas étanches à la poussière doivent être ouverts avec des outils appropriés (tournevis, clés, etc.) et soigneusement nettoyés.
- Au moins une fois par an, faire exécuter un contrôle par le fabricant ou par son personnel après-vente technique. Par exemple : Contrôler les filtres à air pour vérifier l'étanchéité à l'air de la machine et contrôler le fonctionnement du boîtier électrique de commande.

## Nettoyage du filtre primaire avec système manuel

Figure 4

En fonction de la quantité de matière aspirée, éteindre l'aspirateur et actionner le pommeau (3) du secoueur manuel.

## ⚠ ATTENTION ! ⚠

Avant d'actionner le secoueur, arrêter la machine. Ne pas secouer le filtre quand la machine est en marche, on peut l'endommager.

Avant la remise en marche attendre que la poussière ait le temps de se déposer.

## [ REMARQUE ]

Si l'indicateur est toujours dans le rouge, il se pourrait que ce soit le tuyau d'aspiration ou un des accessoires qui est colmaté, plutôt que le filtre. Pourtant, il est nécessaire de les nettoyer.



## Vidange de la cuve à poussières



**Avant d'effectuer ces travaux éteindre la machine et débrancher la fiche de la prise de courant. Contrôler la classe de filtration de la machine.**

Avant de vider la cuve il est conseillé de nettoyer le filtre (voir le paragraphe « Nettoyage du filtre primaire »).

Figure 6

- Décrocher la cuve à poussières à l'aide du levier, la sortir et la vider.
- Nettoyer la machine comme prévu au paragraphe « Entretien, nettoyage et décontamination ».
- Si des substances agressives ont été aspirées, laver la cuve à l'eau courante.
- Contrôler le parfait état et la bonne position du joint d'étanchéité.
- Remettre la cuve en place et la raccrocher.

### [ REMARQUE ]

*Au terme d'une session de nettoyage, laisser tourner la machine pendant au moins 60 secondes avant de l'éteindre. Éviter de le mettre en marche ou l'éteindre trop fréquemment.*

## Vidange de la cuve à liquides



**Avant d'effectuer ces travaux éteindre la machine et débrancher la fiche de la prise de courant. Contrôler la classe de filtration de la machine.**

Avant de vider la cuve il est conseillé de nettoyer le filtre (voir le paragraphe « Nettoyage du filtre primaire »).

Figure 6

- Décrocher la cuve à l'aide du levier et l'enlever, puis retirer le dispositif d'arrêt des liquides et le vider.
- Nettoyer la machine comme prévu au paragraphe « Entretien, nettoyage et décontamination ».
- Si des substances agressives ont été aspirées, laver la cuve à l'eau courante.
- Contrôler le parfait état et la bonne position du joint d'étanchéité.
- Remettre la cuve en place et la raccrocher.

### [ REMARQUE ]

*Au terme d'une session de nettoyage, laisser tourner la machine pendant au moins 60 secondes avant de l'éteindre. Éviter de le mettre en marche ou l'éteindre trop fréquemment.*

### [ REMARQUE ]

*Après avoir aspiré les liquides, l'élément filtrant est humide. Un élément filtrant humide peut s'obturer rapidement si ensuite on aspire des substances sèches. Pour cette raison, avant d'aspirer des substances sèches, s'assurer que l'élément filtrant soit sec ou le remplacer par un autre.*

## Sac à poussière

Figure 7

La machine peut être équipée d'un sac à poussière. Dans ce cas, la machine doit être équipée des accessoires en option (dépression et grille). L'absence d'installation du sac ou une installation inappropriée peuvent impliquer des risques pour la santé.

## Sac Longopac® pour l'aspiration des poussières

Figure 8

La machine peut être équipée d'un sac à poussière. Dans ce cas, la poussière est déchargée par gravité lorsque l'aspiration s'arrête. Le sac Longopac® peut être coupé, fermé hermétiquement ou fermé à la taille requise. Si le sac est mal monté, il peut représenter un risque pour la santé des personnes exposées.

## Mode de remplacement des sacs à poussière



**Avant d'effectuer ces travaux éteindre la machine et débrancher la fiche de la prise de courant.**



- Ces opérations peuvent être effectuées, dans le respect des lois en vigueur, uniquement par du personnel formé et spécialisé qui doit porter des vêtements de protection appropriés.
- Pendant ces entretiens, faire attention à ne pas soulever de poussière. Porter un masque de protection P3.
- En cas de poussières dangereuses et / ou nuisibles à la santé, utiliser exclusivement les sacs indiqués par le fabricant (voir « Pièces détachées conseillées »).
- L'élimination du sac de récolte doit être effectuée par du personnel formé et dans le respect des lois en vigueur.



**N'utiliser que des sacs d'origine Nilfisk.**



**Utiliser exclusivement des sacs adaptés à la classe de la machine utilisée.**



**Pendant ces entretiens, faire attention à ne pas soulever de poussière. Porter un masque P3, des vêtements et gants de protection (EPI) adaptés à la classe de risque de la poussière aspirée, en se référant à la législation en vigueur.**

F

## Comment remplacer le sac à poussière

Figure 7

- Fermer la bouche d'aspiration à l'aide du bouchon prévu à cet effet (si présent).
- Décrocher la cuve à poussières.
- Retirer le sac à poussière et le fermer avec une pince, si nécessaire.
- Mettre un nouveau sac en prenant soin d'envelopper la paroi externe de la cuve à poussières avec.
- Remettre la cuve à poussières dans la machine.

## Comment remplacer le Longopac®

Figure 8

- Tourner le sac rempli de poussière sur lui-même pour qu'une section du sac enroulé puisse être serrée à l'aide de deux colliers.
- Serrer les deux colliers à une distance de 50 mm l'un de l'autre, puis couper au milieu des deux colliers à l'aide d'une paire de ciseaux.
- Enlever le sac rempli de poussière et positionner la nouvelle portion de Longopac®.

## Démontage et remplacement des filtres principal et absolu



**Lorsque la machine est utilisée pour aspirer des substances dangereuses, les filtres sont contaminés. Par conséquent, il faut :**

- **procéder avec prudence pour éviter la dispersion de poussière et / ou de la matière aspirée ;**
- **placer le filtre démonté et / ou remplacé dans un sac imperméable en plastique ;**
- **le refermer hermétiquement ;**
- **éliminer le filtre conformément aux lois en vigueur.**



**Le remplacement des filtres ne doit pas être effectué avec imprudence. Il doit être remplacé par un filtre ayant les mêmes caractéristiques, une surface filtrante identique et appartenant à la même catégorie.**

**Dans le cas contraire, on risque de compromettre le bon fonctionnement de la machine.**

**Avant d'effectuer ces travaux éteindre la machine et débrancher la fiche de la prise de courant.**



**Avant d'effectuer ces opérations, nettoyer le filtre comme prévu au paragraphe « Entretien, nettoyage et décontamination ».**



**Pendant ces entretiens, faire attention à ne pas soulever de poussière. Porter un masque P3, des vêtements et gants de protection (EPI) adaptés à la classe de risque de la poussière aspirée, en se référant à la législation en vigueur.**



**Remonter avec prudence en prenant garde de ne pas se coincer les mains entre la unité d'aspiration et la cuve. Porter des gants de protection contre les risques mécaniques (EN 388) avec un niveau de protection CAT II.**



**Ne pas réutiliser le filtre de classe H une fois qu'il a été démonté de la machine.**

## Remplacement du filtre primaire pour les machines équipées du système de nettoyage manuel

Figure 9

- Décrocher l'arrêt (1) et dévisser le pommeau (2) du secoueur.
- Décrocher l'étrier de fermeture (3).
- Soulever la tête (4).
- Soulever le filtre (5) et dévisser le collier de blocage (6) du filtre sur la bague d'appui (7).
- Enlever la cage (8) et renverser le filtre en exposant les colliers (9).
- Enlever les colliers et détacher la cage du filtre.
- Eliminer le filtre conformément aux lois en vigueur.
- Monter le nouveau filtre et le bloquer dans la cage au moyen des colliers prévus à cet effet. Remonter les parties démontées en effectuant les opérations de démontage dans le sens inverse.

## Remplacement du filtre absolu à l'aspiration

Figure 10

- Décrocher l'arrêt (3) et dévisser le pommeau (4) du secoueur, décrocher l'étrier de fermeture (2) et enlever la tête (1).
- Dévisser l'écrou (10), enlever le disque (9) et le joint (8).
- Remplacer le filtre (7) et procéder dans l'ordre inverse pour le montage de la tête.

## Installation, nettoyage et remplacement du séparateur (option)

Figure 11

### [ REMARQUE ]

Les instructions décrivant le mode d'installation des jeux en option, leur modes de fonctionnement et d'entretien sont fournis avec ces jeux.

### [ REMARQUE ]

Si le cyclone (4) a seulement un dépôt de poussière il faut l'évacuer à travers le trou central.

Pour effectuer le nettoyage parfait du cyclone (4) il faut le démonter :

- Décrocher l'arrêt (3) et dévisser le pommeau (4) du secoueur, décrocher l'étrier de fermeture (2) et enlever la tête (1).
- Enlever le filtre.
- Dévisser les deux vis (5) et le retirer de la cuve.
- Si le composant est trop usé, le remplacer.
- Installer à nouveau le cyclone (6).
- Le bloquer en position en remontant les deux vis (5).

- Remettre le filtre et la tête.

## Schémas électriques

### Contrôle des étanchéités

Figure 16

#### Contrôle des tuyauteries

Figure 12

Contrôler le bon état et la bonne fixation des tuyaux (1) de raccordement.

Si les tuyaux sont endommagés, cassés ou si les connexions aux raccords sont desserrés, il faut remplacer les tuyaux.

En cas d'aspiration de matières collantes contrôler le long du tuyau, dans la bouche et sur le déflecteur de la chambre de filtration car ils auront tendance à s'obstruer.

Pour le nettoyage, gratter la bouche (2) de l'extérieur pour enlever les dépôts.

#### Contrôle du joint d'étanchéité de la chambre de filtration pour les machines équipées d'une cuve à poussières

Figure 13

Si le joint d'étanchéité (1) entre la cuve et la chambre de filtration (3) n'est pas étanche :

- Desserrer les quatre vis (2) qui fixent la chambre de filtration (3) à la structure de la machine.
- Faire descendre la chambre de filtration (3) en utilisant les rainures et atteindre la position d'étanchéité, puis rebloquer les vis (2).

Si l'étanchéité n'est pas parfaite ou si de l'usure, des fissures, etc. sont constatées, le joint d'étanchéité doit être remplacé.

#### Contrôle du joint d'étanchéité de la chambre de filtration pour les machines équipées du système Longopac®

Figure 14

S'assurer de la bonne étanchéité entre le sac Longopac® et le joint (2).

Contrôler également l'étanchéité du joint situé sur le clapet d'évacuation (1).

Si le joint est déchiré, fissuré etc., il faut le remplacer.

### Mise au rebut

Figure 15








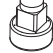

Le symbole de la poubelle sur roues barrée d'une croix sur l'appareil indique que l'équipement électrique et électronique doit être collecté et éliminé séparément des ordures ménagères. L'élimination correcte de l'équipement aidera à éviter les conséquences négatives potentielles pour l'environnement et la santé humaine.

L'équipement ménager électrique et électronique doit être éliminé en le confiant aux déchetteries prévues à cet effet dans la zone résidentielle. Veuillez noter que l'équipement électrique et électronique doit être éliminé séparément des flux de déchets municipaux. Nous nous ferons un plaisir de vous informer sur les options d'élimination appropriées.

## Pièces détachées conseillées

Il est recommandé d'avoir toujours à disposition les pièces détachées indiquées ci-dessous pour accélérer les interventions d'entretien.

Pour effectuer une commande, consulter le catalogue des pièces détachées du fabricant.

	Sigle	Modèle	
		Standard	Filtre M
	Kit de filtre étoile	40000338	40000699
	Joint bague porte-filtre	Z8 17026	
	Joint chambre du filtre	40000762	
	Collier de serrage filtre	Z8 18079	
	Filtre absolu	Z8 17455	
	Sac à poussière	Z8 40099	
	Longopac®	4084000956	
	Moteur 230V 1000W	40000937	
	Moteur 110V 1000W	40000938	
	Balais (de charbon) pour moteurs 230V 1000W (2 balais)	40000885	
	Balais (de charbon) pour moteurs 120V 1000W (2 balais)	40000886	

# Dépannage

Problème	Cause	Remède
La machine ne démarre pas	Manque de courant	Vérifier s'il y a du courant dans la prise. Vérifier que la fiche et le câble sont en parfait état. Demander l'assistance d'un technicien agréé du fabricant.
Le régime moteur de la machine augmente	Filtre primaire colmaté	Mettre en marche le secoueur de filtre. Si cela ne suffit pas, le remplacer.
	Tuyau d'aspiration bouché	Contrôler le tuyau d'aspiration et le nettoyer.
L'aspirateur fait plus de bruit que d'habitude	L'arrêt mécanique des liquides s'est déclenché	Vidange de la cuve à liquides.
Fuite de poussière de la machine	Le filtre est déchiré	Remplacer par un filtre de la même catégorie.
	Mauvais filtre	Remplacer par un filtre de catégorie adéquate et vérifier.
Moteurs d'aspiration bruyants	Charbons pour moteurs usés ou cassés	Démonter et remplacer les charbons des moteurs.
Électricité statique sur la machine	Mise à la terre manquante ou inefficace	Vérifier toutes les mises à la terre, notamment le raccord à la bouche d'aspiration ; en outre, remplacer le tuyau par un tuyau antistatique.



# Inhaltsverzeichnis

<b>Gebrauchsanweisung .....</b>	<b>2</b>
Sicherheit des Benutzers .....	2
Allgemeine Informationen zum Gebrauch der Maschine .....	2
Bestimmungsgemäße Verwendungen .....	2
Unzulässiger Gebrauch.....	2
Versionen und Ausführungen .....	3
Allgemeine Hinweise .....	3
Restrisiken.....	3
EG-Konformitätserklärung.....	4
<b>Anlagenbeschreibung .....</b>	<b>5</b>
Geräteteile und Schilder .....	5
Umrüstzubehör .....	5
Zubehörteile .....	5
Verpackung und Auspackung.....	5
Auspacken, Handling, Gebrauch und Lagerung .....	5
Inbetriebnahme - Anschluss an das Stromnetz.....	6
Saugrohre.....	6
Aufsaugen von trockenen Substanzen.....	6
Ansaugung der Materialien .....	6
Technische Daten .....	8
Abmessungen .....	8
Bedienelemente und Kontrollleuchten.....	9
Prüfungen vor dem Einschalten .....	9
Anlassen und Abstellen .....	9
Notabschaltung .....	9
Betrieb .....	9
Nach dem Ende des Reinigungsdurchgangs .....	9
<b>Wartung, Reinigung und Dekontamination.....</b>	<b>10</b>
Primärfilterreinigung mit dem manuellen System.....	10
Entleeren des Behälters .....	11
Entleeren des Flüssigkeitsbehälters.....	11
Staubbeutel .....	11
Longopac®-Beutel für die Staubeinsammlung.....	11
Staubbeutel austauschen.....	11
Ausbauen und Ersatz der Hupt- und Absolutfilter .....	12
Installation, Reinigung und Austausch des Zyklons (optional) .....	12
Prüfung der Dichtungen .....	13
Entsorgung .....	13
Schaltpläne.....	13
<b>Empfohlene Ersatzteile .....</b>	<b>14</b>
<b>Fehlersuche .....</b>	<b>15</b>

# Gebrauchsanweisung

Betriebsanleitung lesen und die mit **VORSICHT** gekennzeichneten Sicherheitshinweise beachten!

## Sicherheit des Benutzers



**VORSICHT!**



**Betriebsanleitung vor Inbetriebnahme der Maschine aufmerksam lesen, griffbereit aufbewahren und bei Bedarf konsultieren.**

**Die Maschine darf nur von Personen benutzt werden, die mit der Funktion des Geräts vertraut sind, ausdrücklich mit dem Gebrauch der Anlage beauftragt und entsprechend geschult wurden.**

**Vor dem Gebrauch müssen Bedienpersonen Informationen, Anweisungen und Schulungen zum Maschinengebrauch und zu den Substanzen erhalten, für die Anlage eingesetzt werden soll. Dies umfasst auch die sichere Entsorgung des aufgesaugten Schmutzes.**



**VORSICHT!**

**Diese Maschine ist nicht für den Gebrauch durch Personen mit eingeschränkten physischen, sensorischen oder geistigen Fähigkeiten oder mit wenig Erfahrung bzw. Sachkenntnis (einschließlich Kinder) bestimmt, es sei denn, sie werden durch eine für ihre Sicherheit zuständige Person beaufsichtigt oder haben von dieser Anweisungen zum Gerätegebrauch erhalten. Kinder sind zu beaufsichtigen, um sicherzustellen, dass sie nicht mit dem Industriesauger spielen.**



**VORSICHT!**

**Vor jedem Anlagengebrauch ist sicherzustellen, dass alle sicherheitsgefährdenden Umstände sachgerecht beseitigt wurden. Etwaige Unregelmäßigkeiten hinsichtlich des Anlagenbetriebs sind den zuständigen Vorgesetzten zu melden.**

**Vergewissern Sie sich, dass alle Schutzvorrichtungen und Abdeckungen an ihrem Platz sind und alle Sicherheitsvorrichtungen vorhanden und funktionstüchtig sind.**

**Werden Arbeiten an der Maschine durchgeführt, muß diese unbedingt stehen und von den elektrischen und pneumatischen Versorgungsquellen abgetrennt sein. Führen Sie keinerlei Reparaturarbeiten ohne vorherige Genehmigung durch.**



**VORSICHT!**

**Jede Änderung, welche ohne die ausdrückliche Genehmigung des Herstellers vorgenommen wurde, soll die Garantie nichtig machen und den Hersteller von jeglichen Beanspruchungen für Schäden aufgrund von fehlerhaften Produkten schadlos halten.**

## Allgemeine Informationen zum Gebrauch der Maschine

Der Gebrauch der Maschine unterliegt den geltenden nationalen Vorschriften.

Außer der Betriebsanleitung und den Bestimmungen, die im jeweiligen Benutzungsland gelten, müssen zur Unfallverhütung auch die technischen Regeln für eine sichere und korrekte Arbeitsweise beachtet werden (Rechtsvorschriften zur Sicherheit am Arbeitsplatz gemäß Gemeinschaftsrichtlinie 89/391/EG in der aktuellen Fassung und nachfolgende Richtlinien).

Sämtliche Arbeiten, welche die Sicherheit von Personen, Bauteilen oder Umwelt gefährden könnten, sind zu vermeiden. Die in dieser Betriebsanleitung enthaltenen Sicherheitsvorschriften und Sicherheitsmaßnahmen sind zu beachten.

## Bestimmungsgemäße Verwendungen

Diese Maschine ist für den gewerblichen Gebrauch, z.B. in Hotels, Schulen, Krankenhäusern, Fabriken, Läden, Büros, Wohnanlagen sowie zur Vermietung und keinesfalls für normale Haushaltszwecke geeignet.

Diese Maschine ist für Reinigungsarbeiten und das Aufsammeln von festen Materialien in Innenräumen und im Freien geeignet.

Die Maschine ist für den Gebrauch durch eine Bedienperson bestimmt.

Diese Maschine besteht aus einer Saugereinheit, der eine Filtereinheit vorgeschaltet ist, und es verfügt über einen Behälter zur Aufnahme des Saugguts.

## Unzulässiger Gebrauch



**VORSICHT!**

**Strikt verboten ist:**

- **Verwendung im Freien bei Niederschlägen.**
- **Auf unebenen und nicht waagerechten Oberflächen.**
- **Ohne die vom Hersteller vorgesehene Filtereinheit.**
- **Der Gebrauch, wenn Ansaugstutzen und/oder Ansaugschlauch auf Körperteile gerichtet sind.**
- **Der Gebrauch ohne die Abdeckung der Saugereinheit.**
- **Der Gebrauch ohne eingebauten Staubbehälter.**
- **Der Gebrauch ohne die vom Hersteller montierten Schutzabdeckungen, Schutzvorrichtungen und Sicherheitseinrichtungen.**
- **Der Gebrauch des Transportgerätes bei teilweise oder vollständig verschlossenen Kühllufteinlässen der Innenbauteile.**
- **Der Gebrauch bei mit Kunststoff- oder Stofftüchern abgedeckter Maschine.**
- **Der Gebrauch bei verschlossenen oder teilweise verschlossenen Luftauslassöffnungen.**



**VORSICHT!****Strikt verboten ist:**

- *Der Gebrauch in engen Räumen, in denen ein Luftaustausch nicht möglich ist.*
- *Bei Beschädigung von Kabel oder Stecker. Funktioniert das Gerät nicht vorschriftsmäßig, wurde es fallen gelassen, beschädigt, im Freien gelassen oder ist es ins Wasser gefallen, schicken Sie es bitte an ein zugelassenes Service-Center ein.*
- *Das Aufsaugen von Flüssigkeiten mit einer Maschine ohne Liquidstopp-Originalsystem.*
- *Das Gerät nicht am Stromkabel ziehen oder transportieren, das Stromkabel darf nicht als Griff benutzt werden, das Stromkabel nicht in Türen einklemmen oder es um scharfe Ecken oder Kanten herumziehen. Mit dem Gerät nicht über das Stromkabel fahren. Das Stromkabel fern von Wärmequellen halten.*
- *Das Aufsaugen folgender Stoffe:*
  1. *Brennende Materialien (Glut, heiße Asche, brennende Zigaretten etc.).*
  2. *Offene Flammen.*
  3. *Brenngas.*
  4. *Brennbare Flüssigkeiten, aggressive Substanzen (z.B. Benzin, Lösemittel, Säuren, alkalische Lösungen etc.).*
  5. *Explosive und leicht entzündliche Pulver/ Stoffe und/oder deren Mischungen (Magnesium- oder Aluminiumpulver etc.).*

**HINWEIS:** Ein Gebrauch zu böswilligen Zwecken ist nicht zulässig, auch wenn er nicht unter den vorstehenden Angaben angeführt ist.

## Versionen und Ausführungen

### HEPA-Ausführungen

Diese Maschine kann mit einem Filter auf der Saugseite (HEPA) ausgerüstet werden. Wartungs- und Entleerungsarbeiten der Maschine, einschließlich Staubbehälterausbau, dürfen nur von Fachpersonal mit entsprechender Schutzausrüstung durchgeführt werden. Nicht ohne vollständiges Filtrationssystem betreiben.

### Allgemeine Hinweise

**VORSICHT!****Für den Notfall:**

- *Unfall*
- *Panne*
- *Filterbruch*
- *Brand*
- *etc.*

*Die Maschine von der Stromversorgung trennen und die Hilfe vom qualifizierten Personal erbeten.*

*Sollte der Benutzer mit dem angesaugten Produkt in Berührung kommen, die Warnhinweise auf dem Sicherheitsschein des Produkts, der dem Arbeitgeber zur Verfügung gestellt werden muss, prüfen.*

**[ HINWEIS ]**

*Bei der Maschine Arbeitsbereich und eventuell zugelassene Flüssigkeiten überprüfen.*

**VORSICHT!**

*Die Maschinen dürfen nicht im Freien oder in feuchter Umgebung eingesetzt oder aufbewahrt werden. Nur die Versionen mit Flüssigkeitsstandanzeige dürfen zur Absaugung von Flüssigkeiten benutzt werden. Im gegenteiligen Fall dürfen die Geräte nur zur Aufsaugung trockener Stäube benutzt werden.*

**VORSICHT!**

*Version für die Flüssigkeiten. Tritt Schaum oder Flüssigkeit aus der Maschine aus, sofort ausschalten und sich an das Service-Fachpersonal wenden.*

**[ HINWEIS ]**

*Diese Geräte dürfen nicht in korrosiven Umgebungen eingesetzt werden.*

## Restrisiken

Nach sorgfältiger Prüfung der in allen Betriebsphasen der Maschine vorhandenen Risiken wurden Sondermaßnahmen ergriffen, um die Risiken für die Bediener so weit wie möglich zu beseitigen und/oder die Risiken aufgrund von an der Quelle nicht vollständig entfernbaren Gefahren zu begrenzen oder zu reduzieren.

Während der Vorgänge und/oder der Wartung sind die Bediener gewissen Restrisiken ausgesetzt, die aufgrund der Art der Vorgänge selbst nicht vollständig beseitigt werden können. Deshalb ist der Installateur für die Lieferung von zusätzlichen Informationen und/oder Gefahrenschildern auf der Grundlage des Standorts der Maschineninstallation sowie des handzuhabenden Materials verantwortlich.

- **Risiken aufgrund der elektrischen Gefahren während der Wartung**

**GEFAHR**

*Risiko des Stromschlages, wenn beim Zugang auf die elektrische Ausrüstung während der Wartung die elektrische Stromversorgung nicht abgeschaltet wird.*

**VERBOTEN**

*Es ist verboten, auf die elektrische Ausrüstung vor dem Trennen der Maschine oder deren Teile von der elektrischen Leitung zu arbeiten.*

**EINHALTUNGSPFLICHT**

*Die elektrische Wartungsmaßnahmen müssen durch das qualifizierte Personal getätigt werden. Führen Sie die Prüfungen auf der elektrischen Ausrüstung entsprechend den Spezifikationen im Handbuch aus.*

**D**

■ **Risiken aufgrund des Vorhandenseins der restlichen Hochtemperatur nach dem Aufhalten der Saugeinheit.**

Während der Wartungs- und Reinigungsmaßnahmen könnte der Bediener bei stillstehender Maschine die heißen Oberflächen der Teile der Vakuumeinheit berühren. Spezifische Warnsignale, die in strategischen Punkten angebracht sind, zeigen die Gefahr aufgrund des Vorhandenseins der heißen Oberflächen sowie die Pflicht für den Benutzer zur Verwendung der persönlichen Schutzausrüstung, insbesondere der Schutzhandschuhe, an.

Die möglicherweise heißen Teile (hohe Temperaturen) werden folgendermaßen identifiziert:



## EG-Konformitätserklärung

Jede Maschine wird mit einer EG-Konformitätserklärung geliefert. Siehe Faksimile in der Abb. 17.

[ HINWEIS ]

*Bei der Konformitätserklärung handelt es sich um eine höchst wichtiges Dokument, das mit äußerster Sorgfalt aufzubewahren ist, damit es den Kontrollbehörden auf Anfrage zur Verfügung gestellt werden kann.*

# Anlagenbeschreibung

## Geräteteile und Schilder

Abbildung 1

1. Typenschild: Modellcode, Seriennummer, CE-Kennzeichnung, Baujahr, Gewicht (kg)
2. Staubbehälter.
3. Auslösehebel des Staubbehälters
4. Saugöffnung
5. Luftablass
6. Warnschild Dieses Schild weist die Bedienperson darauf hin, dass der Filter nur bei ausgeschaltetem Sauger gerüttelt werden darf (siehe auch Abs. „Primärfilter rütteln“).
7. Netzstecker zum Anschluss des Industriesaugers an die Netzsteckdose.

Diese Maschine erzeugt einen starken Luftstrom, der durch die Saugöffnung angesaugt und durch den Auslass ausgestoßen wird.

Vor dem Anschalten der Maschine Ansaugschlauch an den Anschlussstutzen anschließen und das für die jeweilige Reinigungsarbeit geeignete Saugwerkzeug am Ansaugschlauch anbringen. Konsultieren Sie für das gewünschte Saugzubehör den Zubehörkatalog oder wenden Sie sich an den Hersteller-Kundendienst.

Die Durchmesser der verwendbaren Ansaugschläuche können sie der Tabelle mit den technischen Daten entnehmen.

Die Maschine ist mit einem Primärfilter ausgestattet, der einen Einsatz bei den meisten Anwendungen ermöglicht.

Über den Primärfilter hinaus, der den üblichsten Staub zurückhält, kann ein Sekundärfilter (Absolutfilter) installiert werden.

Diese Maschine ist mit einem internen Leitblech ausgestattet, der das ausgesaugte Material in einen zentrifugalen Wirbel zwingt und das Material im Auffangbehälter niederschlägt.

## Umrüstzubehör

Für die Maschine ist verschiedenes Umrüstzubehör erhältlich. Auf Anfrage kann die Maschine mit vorinstallierten, optionalen Bausätzen geliefert werden. Diese können jedoch auch später installiert werden.

Wenden Sie sich für weitere Informationen bitte an das Verkaufsnetz.

Die Anleitungen zur Anwendung und deren Betriebsanleitung sind zusammen mit dem Zubehör erhältlich.



**VORSICHT!**

**Nur genehmigtes und geliefertes Originalzubehör verwenden.**

## Zubehörteile

Erhältlich sind diverse Zubehörteile. Bitte den Zubehörkatalog des Herstellers konsultieren.



**VORSICHT!**

**Nur vom Hersteller genehmigte und gelieferte Originalzubehörteile verwenden.**

## Verpackung und Auspackung

Das gesamte versendete Material wurde vor der Übergabe an den Spediteur sorgfältig kontrolliert.

Beim Erhalt der Maschine prüfen, ob sie keine Transportschäden erlitten hat. Im Falle einer Beschädigung muss man eine direkte Reklamation beim Frachtführer einreichen.

Das Verpackungsmaterial muss gemäß den geltenden Rechtsvorschriften entsorgt werden.

Abbildung 2

Modell	A (mm)	B (mm)	C (mm)	kg (*)
S3B 50L	700	860	1.350	80
S3B 100L	700	860	1.750	86
S3B LP	700	860	1.750	89

(\*) Gewicht mit Verpackung

## Auspacken, Handling, Gebrauch und Lagerung

Um die Saugereinheit zu entpacken, die Halterungen mit einem Hammer und einem Schraubenzieher entfernen.

Auch die Befestigungsvorrichtungen mit geeigneten Geräten entfernen, die vom Hersteller bei der Verpackung angebracht wurden.

Die Radbremsen lösen und die Maschine von der Stützplattform über eine Rampe mit einer geeigneten Aufnahmefähigkeit und durch Bewegen des Staubsaugers über einen Griff entfernen.

Auf ebener und waagerechter Fläche agieren.

Die Tragfähigkeit der Standfläche muss für das Maschinengewicht geeignet sein.

Im Falle eines festen Standortes achten Sie darauf, dass eine breite Fläche um das Gerät vorhanden ist, um die Bewegungsfreiheit bei der Arbeit zu gewährleisten und die Arbeit des Wartungspersonals zu erleichtern.



**VORSICHT!**

**Der Hersteller soll nicht für jegliche Schäden an der Maschine während des Anhebens haften, wenn die vom Hersteller mitgelieferte Hubausrüstung nicht verwendet wird.**



**VORSICHT!**

**Wenn verschiedene Stützplattformen geliefert werden, muss die Stützplattform, an welcher die Maschine verankert ist, mit einem Gabelstapler mit einer geeigneten Aufnahmefähigkeit gehandhabt werden. Die Maschine dann entpacken, indem sie auf eine flache und horizontale Oberfläche mit einer geeigneten Aufnahmefähigkeit für das Gewicht des Staubsaugers abgesenkt wird.**

D

## Inbetriebnahme - Anschluss an das Stromnetz



**VORSICHT!**

- *Maschine vor Inbetriebnahme auf offensichtliche Schäden überprüfen.*
- *Vor dem Anschluss der Maschine in die Steckdose sicherstellen, dass die auf dem Typenschild angezeigte Spannungswert mit jenem der Steckdose übereinstimmt.*
- *Den Stecker in eine Steckdose mit korrekt installiertem Erdungskontakt/Anschluss verbinden. Sicherstellen, dass die Maschine ausgeschaltet ist.*
- *Die Stecker und Steckverbinder der Verbindungskabel müssen gegen Wasserspritzer geschützt werden.*
- *Prüfen, dass eine angemessene Verbindung mit der elektrischen Steckdose besteht.*
- *Die Maschine nur verwenden, wenn sich die Kabel für den Anschluss an die elektrische Steckdose in einem einwandfreien Zustand befinden (die beschädigten Kabel können elektrische Stromstöße verursachen!).*
- *Regelmäßig prüfen, dass keine Anzeichen von Beschädigung, übermäßigem Verschleiss, Rissen oder Alterung am elektrischen Kabel vorhanden sind.*



**VORSICHT!**

*Während des Gerätebetriebs nicht:*

- *auf das Netzkabel treten, das Kabel einquetschen oder beschädigen, am Kabel ziehen.*
- *Das Netzkabel nur am Stecker (nicht am Kabel) aus der Steckdose ziehen.*
- *Das Stromkabel nur gegen ein Kabel desselben Typs wie das Originalkabel austauschen: H07 RN-F, dasselbe gilt auch für eventuelle Verlängerungskabel.*
- *Die Netzanschlussleitung darf nur durch den Hersteller oder seinen Kundendienst oder eine ähnlich qualifizierte Person ausgetauscht werden.*

Die Systemsicherheitsbeauftragten müssen Folgendes tun:

- Jeden unsachgemäßen Gebrauch verhindern.
- sicherstellen, dass die Sicherheitsvorrichtungen nicht entfernt oder manipuliert wurden.
- prüfen, dass alle Wartungseingriffe ordnungsgemäß ausgeführt wurden;
- sicherstellen, dass kein Maschinenteil (Kupplungen, Löcher, usw.) verändert wurden, um zusätzliche Geräte anzuschließen;
- sicherstellen, dass ausschließlich Nilfisk-Originalersatzteile verwendet werden.

### HINWEIS

*Der Benutzer ist dafür verantwortlich sicherzustellen, dass die Installation gemäß sämtlicher vor Ort geltenden gesetzlichen Bestimmungen erfolgt. Die Ausrüstung muss von qualifiziertem Personal installiert werden, das die hier angeführten Informationen gelesen und verstanden hat.*

## Saugrohre

Bei Verwendung eines Verlängerungskabels ist darauf zu

achten, dass der Kabelquerschnitt der Stromaufnahme und der Schutzart der Maschine.

Max. Leistung (kW)	3	5	15	22
Mindestschnittfläche (mm <sup>2</sup> )	2,5	4	10	16
Maximale Länge (m)	20			
Kabel	H07 RN - F			



**VORSICHT!**

*Die Steckdosen, die Stecker, die Zugentlastungen, die Verbinder und die Verlegung des Verlängerungskabels müssen dem IP-Schutzgrad der Maschine entsprechen, siehe Typenschild.*



**VORSICHT!**

*Die Netzsteckdose der Maschine muss mit einem Fehlerstrom-Schutzschalter mit Fehlerstrombegrenzung, der die Stromversorgung unterbricht, sobald der Erdungsstrom 30 ms lang 30 mA übersteigt, oder einem gleichwertigen Schutzstromkreis, geschützt sein.*



**VORSICHT!**

*Niemals Wasser auf die Maschine spritzen: Gefahr für Personen und Kurzschlussgefahr der Stromversorgung.*

## Aufsaugen von trockenen Substanzen

[ HINWEIS ]

*Im Lieferumfang enthaltene Filter und Staubbeutel, sofern vorhanden, müssen korrekt eingesetzt werden.*



**VORSICHT!**

*Die Sicherheitsregelungen für die aufgesaugten Materialien beachten.*

## Ansaugung der Materialien



**VORSICHT!**

*Die Sicherheitsregelungen für die aufgesaugten Materialien beachten.*



**VORSICHT!**

- *Bevor Flüssigkeiten angesaugt werden, die korrekte Funktion der Stopp-Vorrichtung für Flüssigkeiten überprüfen.*
- *Im Falle von Schaum unverzüglich die Arbeit einstellen, die Maschine ausschalten und den Behälter entleeren.*
- *Flüssigkeitsstandbegrenzer regelmäßig reinigen und auf Beschädigungen überprüfen.*
- *Die durch die Maschine aufgesaugte Schmutzflüssigkeit ist als leitend zu erachten.*

**VORSICHT!**

**Die Maschine nicht verwenden, wenn die mechanische Ansaugstopp-Vorrichtung für Flüssigkeiten nicht installiert ist!**

**Die Verwendung ohne Schwimmer kann schwere Beschädigungen an der Maschine verursachen.**

**VORSICHT!**

**Zur Vermeidung einer Überlastung des Motors der Saugeinheit ist darauf zu achten, dass ein Luft-Flüssigkeits-Gemisch aufgesaugt wird.**

Das Gerät saugt Flüssigkeiten auf und befördert sie in den Sammelbehälter.

Werden mit der Maschine Flüssigkeiten aufgesaugt, muss sie mit der mechanischen Ansaugstopp-Vorrichtung für Flüssigkeiten ausgestattet sein.

Für die mechanische Ansaugstopp-Vorrichtung ist ein spezieller Behälter mit der entsprechenden Düse erforderlich.

Die Maschine erst einschalten, wenn der obere Einlass auf der Filterkammer mit dem entsprechenden Verschluss verschlossen und der Saugschlauch in den Einlass auf dem Sauggutbehälter gesteckt wurden, dann das geeignete Saugwerkzeug am Schlauchende anbringen (siehe Hersteller-Zubehörcatalog oder Kundendienst zu Rate ziehen).

Die Ansaugstopp-Vorrichtung für Flüssigkeiten stoppt das Aufsaugen (die Saugeinheiten bleiben in Betrieb), wenn der Flüssigkeitsbehälter voll ist. In diesem Fall ist die Maschine auszuschalten und der Flüssigkeitsbehälter zu entleeren.

Die Maschine schaltet sich nicht automatisch ab.

## Technische Daten

Parameter	Maßeinheit	S3B			
		EU		UK	
Spannung	V	230		110	230
Leistung	kW	3			
Leistung (EN 60335-2-69)	kW	2,6		2,2	2,6
Max. Unterdruck	mm H20	2150		1680	215
Max. Luft ohne Schlauch und Reduzierstück	L/min'	8100		7080	8100
Max. Luft (m 3 Schlauch Ø 70 mm)	L/min'	7500		6550	7500
Schalldruckpegel (Lpf) (EN60335-2-69) (*)	dB(A)	75			
Schwingungen, ah (**)	m/s2	≤2,5			
Schutz	IP	43			
Isolierung	Klasse	D			
Behälterkapazität	L	50/100			
Longopac®-Fassungsvermögen Staubbeutel	L	-			
Saugöffnung (Durchmesser)	mm	70			
Geeignete Schläuche	mm	70			
Primärfilterfläche	m2	1,95			
Absolutfilterfläche H (Saugseite)	m2	2,40			
Leistungsfähigkeit gemäß Methode MPPS (EN 1822)	Absolutfilter %	99,995 (H14)	99,995 (H14)	99,995 (H14)	99,995 (H14)
Gewicht	kg	70			

(\*) Messunschärfe KpA < 1,5 dB (A). Geräuschemissionswerte gemäß EN-60335-2-69 ermittelt

(\*\*) Gesamtemissionswert der Vibrationen, die auf den Arm und die Hand des Bedieners einwirken.

## Abmessungen

Abbildung 3

Modell	S3B L50	S3B L100	S3B LP
A (mm)	795	795	795
B (mm)	600	600	600
C (mm)	1.275	1.580	1570
Gewicht (kg)	67	70	70

## [ HINWEIS ]

- Lagerhaltung:  
Temperatur: -10°C ÷ +40°C  
Feuchtigkeit: ≤ 85%
- Betriebsbedingungen:  
Max. Höhe: 800 m  
(bis zum 2.000 m mit verringerter Leistung)  
Temperatur:  
T: -10°C ÷ +40°C  
Feuchtigkeit: ≤ 85%

D



## Bedienelemente und Kontrollleuchten

Abbildung 4

1. **Start-/Stopp-Schalter**  
Wählschalter mit 2 möglichen Stellungen:  
Stellung 0 - Der Industriesauger ist nicht stromführend.  
Stellung I - Der Industriesauger ist stromführend und geht an.
2. **Kontrollleuchte „Netz ein“**  
Zeigt an, dass im Industriesauger elektrische Spannung anliegt.
3. **Knopf manueller Filterrüttler**

## Prüfungen vor dem Einschalten

Abbildung 5

1. Saugöffnung

Vor dem Starten überprüfen:

- Ob die Filter eingesetzt sind.
- Ob der Verschlussgurt entsprechend festgezogen ist.
- Ob der Ansaugschlauch und das Zubehör korrekt am Saugöffnungen (1) angeschlossen sind.
- Im Falle einer flüssigen Anwendung ist die Ansaugstopp-Vorrichtung für Flüssigkeiten auf angemessene Weise innerhalb des Flüssigkeitsbehälters installiert:
- ob der Sicherheitsstaubbeutel oder -behälter, sofern vorgesehen, eingesetzt ist.



**VORSICHT!**

**Nicht mit defekten Filterelementen benutzen.**

## Anlassen und Abstellen

Abbildung 4



**VORSICHT!**

**Vor dem Start der Maschine die Räderbremsen blockieren**

- Zum Einschalten des Industriesaugers Schalter (1) in Stellung I drehen.
- Zum Ausschalten des Saugers Schalter in Stellung 0 drehen.

## Notabschaltung

Abbildung 4

Zum Ausschalten des Saugers Schalter in Stellung 0 drehen.



**VORSICHT!**

**An den Motoren und internen Vorrichtungen des Saugers liegt weiterhin elektrische Spannung an.**

## Betrieb



**VORSICHT!**

**Die Luftgeschwindigkeit im Saugschlauch darf nicht unter 20 m/s liegen.**



**VORSICHT!**

**Alle Maschinen können nur mit Schläuchen verwendet werden, deren Durchmesser mit den Spezifikationen in der Tabelle „Technische Daten“ übereinstimmen.**



**VORSICHT!**

**Für weitere Informationen siehe Kapitel „Fehlersuche“.**

## Nach dem Ende des Reinigungsdurchgangs

- Die Maschine ausschalten und den Stecker von der Steckdose entnehmen.
- Das Verbindungskabel aufwickeln.
- Den Behälter entleeren und die Maschine wie unter Absatz „Wartung, Reinigung und Dekontamination“ angegeben reinigen.
- Wurden aggressive Stoffe aufgesaugt, Behälter mit sauberem Wasser ausspülen.
- Die Maschine an einem trockenen Ort und außerhalb der Reichweite von unbefugten Personen aufbewahren.
- Die Räderbremsen sperren.
- Während des Transports und bei Nichtverwendung der Maschine die Saugöffnung mit dem entsprechenden Stecker (wenn vorhanden) schließen.

# Wartung, Reinigung und Dekontamination

## ⚠ VORSICHT! ⚠

*Vor jeglichen Reinigungs- oder Wartungsarbeiten, beim Austausch von Teilen oder der Geräteumrüstung in eine andere Version/Ausführung ist die Maschine von der Stromquelle zu trennen.*

- *Es dürfen nur die in dieser Betriebsanleitung beschriebenen Wartungsarbeiten ausgeführt werden.*
- *Nur Originalersatzteile verwenden.*
- *Keine Änderungen an der Maschine ausführen.*

*Bei Nichtbeachtung dieser Anweisungen könnte die Sicherheit des Benutzers gefährdet werden. Darüber hinaus wird jegliche EG-Konformitäts-/Einarbeitungserklärung, die mit der Maschine ausgestellt wird, nichtig.*

## ⚠ VORSICHT! ⚠

*Für nicht im vorliegenden Handbuch beschriebene Wartungseingriffe, ist der technische Kundendienst oder das Vertriebsnetzwerk des Herstellers heranzuziehen.*

## ⚠ VORSICHT! ⚠

*Zur Gewährleistung des Sicherheitsniveaus der Maschine sind ausschließlich vom Hersteller gelieferte Originalersatzteile zulässig.*

## ⚠ VORSICHT! ⚠

*Folgende Vorsichtsmaßnahmen sind bei allen Wartungsarbeiten, einschließlich Reinigung und Austausch des Primär- und des Absolutfilters, zu beachten.*

## ⚠ VORSICHT! ⚠

*Mit dieser Maschine der Klasse H können gesundheitsschädliche Stäube aufgesaugt werden. Wartungs- und Entleerungsarbeiten der Maschine, einschließlich Sauggutbeutel Ausbau, dürfen nur von Fachpersonal mit entsprechender Schutzausrüstung durchgeführt werden. Nicht ohne vollständiges Filtrationssystem betreiben.*

## ⚠ VORSICHT! ⚠

*Insbesondere bei Maschinen der Klasse H sollte die Abscheideeffizienz der Maschine mindestens einmal jährlich bzw. häufiger, sofern dies von nationalen Vorschriften verlangt wird, überprüft werden. Das Prüfverfahren zur Ermittlung der Filtereffizienz der Maschine ist in der Norm EN 60335-2-69, Anlage 22.AA.201.2 definiert. Werden die erforderlichen Werte nicht erreicht, ist der Test zu wiederholen, nachdem der Filter der Klasse H durch einen neuen ersetzt wurde.*

- Zur Wartung durch die Bedienperson muss das Gerät auseinander genommen, gereinigt und gewartet werden, soweit dies durchführbar ist, ohne das Wartungspersonal und andere Personen zu gefährden. Die zu treffenden Maßnahmen umfassen die Dekontamination vor der Demontage, Maßnahmen für die gefilterte Lüftung der Abluft des Raums, in dem die Maschine demontiert wird, die Reinigung des Eingriffsbereichs und eine geeignete Personenschutz ausrüstung.
- Das Äußere der Maschine sollte durch Staubabsaugverfahren gereinigt und sauber abgewischt werden oder mit Abdichtmitteln behandelt werden, bevor es aus dem gefährlichen Gebiet genommen wird.
- Alle Maschinenteile müssen, wenn sie aus dem Gefahrenbereich gebracht werden, als kontaminiert angesehen werden: Eine Staubverteilung ist unbedingt zu vermeiden.
- Bei der Durchführung von Wartungs- oder Reparaturarbeiten müssen alle verunreinigten Bauteile, die nicht gründlich gereinigt werden können, entsorgt werden.
- Solche Bauteile müssen in dichten Beuteln gemäß den gültigen örtlichen Bestimmungen für die Beseitigung derartiger Abfälle entsorgt werden.
- Diese Vorgehensweise ist auch zur Filterentsorgung (Primär- und Absolutfilter) heranzuziehen.
- Die nicht staubdichten Fächer mit entsprechendem Werkzeug (Schraubenzieher, Schlüssel etc.) öffnen und sorgfältig reinigen.
- Vom Hersteller oder seinem Kundendienst mindestens einmal jährlich eine technische Überprüfung durchführen lassen. Zum Beispiel: Überprüfung der Filter auf Schäden hinsichtlich der Maschinendichtheit und der einwandfreien Funktion der elektrischen Schalttafel.

## Primärfilterreinigung mit dem manuellen System

### Abbildung 4

Je nach Menge des aufgesaugten Materials den Sauger ausschalten und den Knopf (3) des manuellen Filterrüttlers betätigen.

## ⚠ VORSICHT! ⚠

*Vor Betätigung des Filterrüttlers die Maschine ausschalten. Filterrüttler nicht bei eingeschalteter Maschine betätigen: Der Filter könnte beschädigt werden.*

Darauf warten, dass sich der Staub absetzen kann, bevor die Maschine wieder in Gang gesetzt wird.

### [ HINWEIS ]

Wenn sich der Anzeiger immer noch im roten Bereich befindet. Es ist möglich, dass nicht der Filter, sondern die Ansaugleitung oder eines der Zubehöerteile verstopft ist. Führen Sie in diesem Fall deren Reinigung durch.



## Entleeren des Behälters



**VOR SICHEN!**  
**Vor diesen Handgriffen die Maschine stets ausschalten und den Stromstecker ziehen.**  
**Die Maschinenfiltrierklasse prüfen.**

Vor dem Entleeren sollte der Filter gereinigt werden (siehe Abs. „Reinigung des Primärfilters“).

Abbildung 6

- Mittels des Hebels den Staubbehälter auslösen, herausziehen und entleeren.
- Die Maschine wie unter Absatz „Wartung, Reinigung und Dekontamination“ angegeben reinigen.
- Wurden aggressive Stoffe aufgesaugt, Behälter mit sauberem Wasser ausspülen.
- Sicherstellen, dass sich die Dichtung in einem einwandfreien Zustand und in der korrekten Position befindet.
- Behälter wieder einsetzen und einrasten.

### [ HINWEIS ]

*Nach des Reinigungsdurchgangs die Maschine vor dem Ausschalten mindestens 60 s lang nachlaufen lassen. Zu häufiges Ein-/Ausschalten vermeiden.*

## Entleeren des Flüssigkeitsbehälters



**VOR SICHEN!**  
**Vor diesen Handgriffen die Maschine stets ausschalten und den Stromstecker ziehen.**  
**Die Maschinenfiltrierklasse prüfen.**

Vor dem Entleeren sollte der Filter gereinigt werden (siehe Abs. „Reinigung des Primärfilters“).

Abbildung 6

- Den Behälter mit dem Hebel auslösen und ihn entfernen, dann die Flüssigkeitsanhaltevorrichtung entfernen und entleeren.
- Die Maschine wie unter Absatz „Wartung, Reinigung und Dekontamination“ angegeben reinigen.
- Wurden aggressive Stoffe aufgesaugt, Behälter mit sauberem Wasser ausspülen.
- Sicherstellen, dass sich die Dichtung in einem einwandfreien Zustand und in der korrekten Position befindet.
- Behälter wieder einsetzen und einrasten.

### [ HINWEIS ]

*Nach des Reinigungsdurchgangs die Maschine vor dem Ausschalten mindestens 60 s lang nachlaufen lassen. Zu häufiges Ein-/Ausschalten vermeiden.*

### [ HINWEIS ]

*Das Filterelement ist nass, nachdem die Flüssigkeiten abgesaugt werden. Ein feuchtes Filterelement kann schnell verstopfen, sobald mit der Maschine trockene Substanzen aufgesaugt werden. Vergewissern Sie sich vor der Verwendung der Maschine trockener Substanzen, dass der Filter trocken ist, gegebenenfalls Filter austauschen.*

## Staubbeutel

Abbildung 7

Die Maschine kann mit einem Staubaufnahmebeutel ausgestattet werden.

In diesem Fall muss die Maschine mit Zubehörteilen ausgestattet sein (Vakuumpumpe und Gitter).

Nicht oder nicht angemessen eingesetzte Beutel können Gefahren für die Gesundheit von ausgesetzten Personen implizieren.

## Longopac®-Beutelfür die Staubeinsammlung

Abbildung 8

Die Maschine kann mit einem Staubaufnahmebeutel ausgestattet werden.

In diesem Fall erfolgt das Entleeren bei unterbrochenem Saugen durch die Schwerkraft. Der Longopac®-Beutel kann auf die gewünschten Abmessungen zugeschnitten, geschweißt oder abgebunden werden.

Das nicht korrekte Einsetzen des Beutels kann eine Gefahr für die Gesundheit der ausgesetzten Personen darstellen.

## Staubbeutel austauschen



**VOR SICHEN!**  
**Vor diesen Handgriffen die Maschine stets ausschalten und den Stromstecker ziehen.**



- **Diese Arbeitsvorgänge dürfen nur in Übereinstimmung mit den geltenden Rechtsvorschriften und von geschultem Fachpersonal mit entsprechender Schutzausrüstung ausgeführt werden.**
- **Achten Sie darauf, dass während dieser Tätigkeit kein Staub aufgewirbelt wird. Die Schutzmaske P3 tragen.**
- **Für gefährliche und/oder gesundheitsschädliche Stäube sind ausschließlich die vom Hersteller angegebenen Beutel zu verwenden (siehe „Empfohlene Ersatzteile“).**
- **Die Entsorgung des Staubbeutels darf nur von geschultem Personal und gemäß den geltenden Gesetzen ausgeführt werden.**



**Nur Originalbeutel von Nilfisk verwenden.**



**Nur für die Maschinenklasse geeignete Beutel verwenden.**



**Achten Sie darauf, dass während dieser Tätigkeit kein Staub aufgewirbelt wird. Die Schutzmaske P3 und andere Schutzausrüstungen und Schutzhandschuhe (PSA) je nach der Gefährlichkeit des aufgesaugten Staubs tragen, dabei Bezug auf die geltenden Rechtsvorschriften nehmen.**

D

## Auswechseln des Staubbeutels

Abbildung 7

- Die Öffnung durch Verwendung der entsprechenden Haube (falls vorhanden) schließen.
- Den Staubbehälter auslösen.
- Den Staubbeutel entfernen und ihn mit einem Bändchen nach Bedarf schließen.
- Einen neuen Beutel einfügen und ihn um die Außenwand des Staubbehälter wickeln.
- Den Staubbehälter wieder in die Maschine setzen.

## Auswechseln des Longopacs®

Abbildung 8

- Den mit Staub gefüllten Beutel um sich selbst drehen, sodass der eingedrehte Abschnitt mit zwei Bändchen verschlossen werden kann.
- Die beiden Bändchen in einem Abstand von 50 mm verschließen, dann mit einer Schere zwischen den beiden Bändchen durchschneiden.
- Den mit Staub gefüllten Beutel herausnehmen und den neuen Longopac®-Abschnitt entsprechend positionieren.

## Ausbauen und Ersatz der Hupt- und Absolutfilter



**VORSICHT!**

*Beim Aufsaugen gefährlicher Stoffe werden die Filter der Maschine kontaminiert, daher ist Folgendes zu beachten:*

- *Besonders vorsichtig vorgehen, damit kein Staub und/oder aufgesaugtes Material aufgewirbelt wird.*
- *Ausgebaute und/oder ausgetauschte Filter in einen undurchlässigen Plastikbeutel legen.*
- *Plastikbeutel hermetisch verschließen.*
- *Der Filter ist gemäß den gültigen Vorschriften zu entsorgen.*



**VORSICHT!**

*Der Filteraustausch ist ein wichtiger Vorgang, der nicht leichtfertig ausgeführt werden darf. Der Filter ist durch einen neuen auszutauschen, der über die gleichen Eigenschaften in Bezug auf Filterleistung, Filterfläche und Kategorie verfügt.*

*Andernfalls wird die korrekte Funktionsweise der Maschine beeinträchtigt.*

*Vor diesen Handgriffen die Maschine stets ausschalten und den Stromstecker ziehen.*



**VORSICHT!**

*Vor Durchführung dieser Vorgänge den Filter wie unter Absatz „Wartung, Reinigung und Dekontamination“ angegeben reinigen.*



**VORSICHT!**

*Achten Sie darauf, dass während dieser Tätigkeit kein Staub aufgewirbelt wird. Die Schutzmaske P3 und andere Schutzausrüstungen und Schutzhandschuhe (PSA) je nach der Gefährlichkeit des aufgesaugten Staubs tragen, dabei Bezug auf die geltenden Rechtsvorschriften nehmen.*



**VORSICHT!**

*Beim Wiedereinbau Vorsicht walten lassen und darauf achten, die Hände nicht einzuquetschen. Schutzhandschuhe gegen mechanische Verletzungsgefahren (EN 388) mit CAT-II-Schutzgrad benutzen.*



**VORSICHT!**

*Filter der Klasse H nach dem Ausbau aus der Maschine nicht wiederverwenden!*

## Primärfilteraustausch für Maschinen, die mit einem manuellen Reinigungssystem ausgestattet sind

Abbildung 9

- Sperrvorrichtung (1) ausrasten, Filterrüttlerknopf (2) abdrehen.
- Verschlussband (3) ausrasten.
- Kopf (4) anheben.
- Filter (5) anheben und Befestigungsschelle (6) des Filters am Haltering (7) aufdrehen.
- Käfig (8) herausnehmen und Filter umdrehen, sodass die Befestigungsschelle (9) zu sehen ist.
- Schellen entfernen und Käfig vom Filter trennen.
- Filter gemäß den geltenden Rechtsvorschriften entsorgen.
- Den neuen Filter einsetzen und mit den entsprechenden Schellen am Käfig fixieren. Die Komponenten in der umgekehrten Reihenfolge wieder einbauen.

## Absolutfilter auf der Saugseite austauschen

Abbildung 10

- Sperrvorrichtung (3) ausrasten, Filterrüttlerknopf (4) abschrauben, Verschlussband (2) ausrasten und Kopf (1) entfernen.
- Mutter (10) abdrehen, Scheibe (9) und Dichtung (8) abnehmen.
- Filter (7) austauschen und Kopf in umgekehrter Reihenfolge wieder einbauen.

## Installation, Reinigung und Austausch des Zyklons (optional)

Abbildung 11

[ HINWEIS ]

Die Anleitungen zur Anwendung und deren Betriebsanleitung sind zusammen mit dem Zubehör erhältlich.

[ HINWEIS ]

*Wenn nur eine Staubablagerung auf dem Zyklon (4) vorhanden ist, den Abfall des Staubs durch das zentrale Loch ermöglichen.*

Der Zyklon (4) sollte zuerst ausgebaut werden, um dessen einwandfreie Reinigung zu ermöglichen:

- Sperrvorrichtung (3) ausrasten, Filterrüttlerknopf (4) abschrauben, Verschlussband (2) ausrasten und Kopf (1) entfernen.
- Den Filter herausnehmen.
- Die beiden Schrauben (5) aufdrehen und Zyklon aus dem Behälter herausziehen.
- Ist er zu stark verschlissen, austauschen.
- Den Zyklon (6) wieder einbauen.

- Ihn in dieser Position mit den beiden Schrauben (5) befestigen.
- Filter und Kopf wieder installieren.

## Schaltpläne

Abbildung 16

## Prüfung der Dichtungen

### Schläuche auf Unversehrtheit prüfen

Abbildung 12

Die Unversehrtheit und korrekte Befestigung der Anschlussschläuche (1) prüfen.

Bei Beschädigungen, Brüchen oder falschem Anschluss an die Anschlussstutzen sind die Schläuche zu ersetzen.

Wenn klebrige Materialien behandelt werden, sind mögliche Verschlussstellen zu suchen, die längs des Schlauchs, im Stutzen und auf dem Leitblech in der Filterkammer vorliegen können.

Zum Reinigen den Stutzen (2) von außen abkratzen, um Ablagerungen zu entfernen.

### Prüfung der Filterkammerdichtung für Maschinen mit einem Staubbehälter

Abbildung 13

Wenn die Dichtung (1) zwischen dem Behälter und der Filterkammer (3) keine Dichtigkeit gewährleistet:

- Die vier Schrauben (2) lockern, die die Filterkammer (3) gegen die Maschinenstruktur sperren.
- Der Filterkammer (3) ermöglichen, abgesenkt zu werden, und die Schrauben (2) festziehen, sobald die Festzugposition erreicht wird.

Wenn die optimale Abdichtung immer noch nicht erreicht wird oder wenn Risse, Abrisse, usw. vorhanden sind, muss die Dichtung ausgetauscht werden.

### Prüfung der Filterkammerdichtung für Maschinen mit einem Longopac®-System

Abbildung 14

Sicherstellen, dass der Longopac®-Beutel mit der Dichtung (2) fest sitzt.

Auch die Abdichtung der auf dem Ablass-Clapet (1) positionierten Dichtung prüfen.

Die Dichtung muss ausgetauscht werden, wenn sie abgerissen, geschnitten, usw. ist.

## Entsorgung

Abbildung 15








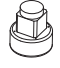

Das Symbol einer durchgestrichenen Abfalltonne auf Rädern auf der Ausrüstung bedeutet, dass die verwendete elektrische und elektronische Ausrüstung nicht als normaler Haushaltsabfall entsorgt werden darf. Die korrekte Entsorgung der Ausrüstung trägt dazu bei, negative Auswirkungen auf die Umwelt und auf die Gesundheit zu vermeiden.

Elektrische und elektronische Haushaltsgeräte müssen über spezielle Sammelstellen in der Region des jeweiligen Wohnortes entsorgt werden. Beachten Sie, dass im Handel erhältliche elektrische und elektronische Geräte von der kommunalen Abfallentsorgung getrennt zu entsorgen sind. Wir informieren Sie gerne über geeignete Entsorgungsmöglichkeiten.

# Empfohlene Ersatzteile

Hier folgt eine Liste der Ersatzteile, die man stets auf Lager halten sollte, um etwaige Wartungsarbeiten zu beschleunigen.

Zur Bestellung siehe Ersatzteilkatalog des Herstellers.

	Kürzel	Modell	
		Standard	Filter M
	Sternfiltersatz	40000338	40000699
	Dichtung Filterhalterring	Z8 17026	
	Dichtung Filterkammer	40000762	
	Filterschelle	Z8 18079	
	Absolutfilter	Z8 17455	
	Staubbeutel	Z8 40099	
	Longpac®	4084000956	
	Motor 230 V 1000 W	40000937	
	Motor 110 V 1000 W	40000938	
	(Kohle-)Bürsten für Motoren 230 V 1000 W (2 Stück)	40000885	
	(Kohle-)Bürsten für Motoren 120 V 1000 W (2 Stück)	40000886	

# Fehlersuche

Störung	Ursache	Abhilfe
Die Maschine startet nicht	Keine Stromversorgung	Überprüfen, ob die Netzsteckdose Strom führt. Prüfen, ob Netzstecker und Kabel beschädigt sind. Wenden Sie sich an den autorisierten Hersteller-Kundendienst.
Die Maschinenumdrehungen erhöhen sich	Primärfilter verstopft	Filterrüttler einschalten. Reicht das nicht aus, Filter austauschen.
	Saugschlauch verstopft	Saugleitung prüfen und reinigen.
Das Gerät erzeugt akuterem Lärm	Die mechanische Ansaugstopp-Vorrichtung für Flüssigkeiten wurde ausgelöst.	Entleeren des Flüssigkeitsbehälters.
Aus der Maschine tritt Staub heraus	Der/die Filter ist/sind zerrissen	Mit identischem/n Filter/n austauschen.
	Der Filter passt nicht richtig	Den Filter durch einen neuen mit einer geeigneten Filterkategorie ersetzen und überprüfen.
Die Ansaugmotoren machen Geräusche	Motor(-Kohle-)Bürsten abgenutzt oder kaputt	Motor(-Kohle-)Bürsten ausbauen und austauschen.
Elektrostatistischer Strom an der Maschine	Fehlende oder wirkungslose Erdung	Alle Erdungsstellen prüfen. Insbesondere den Anschluss am Ansaugstutzen. Schlauch gegen einen antistatischen Schlauch austauschen.

D

# Índice

<b>Istruzioni per l'uso</b> .....	<b>2</b>
Sicurezza dell'operatore.....	2
Informazioni generali sull'uso della macchina.....	2
Impieghi previsti.....	2
Usi impropri.....	2
Versioni e varianti costruttive.....	3
Avvertenze generali.....	3
Rischi Residui.....	3
Dichiarazione CE di Conformità.....	4
<b>Descrizione della macchina</b> .....	<b>5</b>
Parti della macchina ed Etichette.....	5
Optional di trasformazione.....	5
Accessori.....	5
Imballo e disimballo.....	5
Disimballo, movimentazione, utilizzo e immagazzinaggio.....	5
Messa in esercizio - collegamento alla rete elettrica.....	6
Prolunghe.....	6
Aspirazione di sostanze asciutte.....	6
Aspirazione di liquidi.....	6
Dati tecnici.....	8
Dimensioni.....	8
Comandi e indicatori.....	9
Controlli prima dell'avviamento.....	9
Avviamento e arresto.....	9
Arresto di emergenza.....	9
Funzionamento.....	9
Al termine dei lavori.....	9
<b>Manutenzione, pulizia e decontaminazione</b> .....	<b>10</b>
Pulizia filtro primario con sistema manuale.....	10
Svuotamento del contenitore polveri.....	11
Svuotamento del contenitore liquidi.....	11
Sacco Dust Bag per raccolta polveri.....	11
Sacco Longopac® per raccolta polveri.....	11
Sostituzione dei sacchi di raccolta per polveri.....	11
Smontaggio e sostituzione dei filtri primario e assoluto.....	12
Installazione, pulizia e sostituzione ciclone (Opzionale).....	12
Controllo tenute.....	13
Smaltimento.....	13
Schemi elettrici.....	13
<b>Ricambi consigliati</b> .....	<b>14</b>
<b>Ricerca guasti</b> .....	<b>15</b>

# Instrucciones de uso

Lea las instrucciones de funcionamiento y cumpla las importantes recomendaciones de seguridad, marcadas con la palabra **¡ATENCIÓN!**

## Seguridad del usuario



**¡ATENCIÓN!**



**Es muy importante que lea estas instrucciones de funcionamiento antes de poner en marcha la máquina y las tenga a mano por si necesitara consultarlas.**

**Sólo pueden utilizar la máquina aquellas personas que conozcan bien su funcionamiento, hayan recibido la formación adecuada y hayan sido explícitamente autorizadas para este propósito.**

**Antes de usar la máquina, la persona que vaya a utilizarla debe estar informada y haber recibido las instrucciones y la formación adecuadas sobre el funcionamiento del aparato y sobre las sustancias con las que está permitido su uso, así como el modo correcto de extraer y desechar el material aspirado.**



**¡ATENCIÓN!**

**Esta máquina no debe ser utilizado por personas (incluidos los niños) con problemas físicos, con dificultades mentales o con falta de formación, a menos que sean supervisados por personas expertas y que sepan como se utiliza la máquina.**

**Los niños deben ser supervisados para asegurarse de que no jueguen con la máquina.**



**¡ATENCIÓN!**

**Antes de usar la máquina cerciorarse que las condiciones peligrosas para la seguridad hayan sido eliminadas y advertir a las personas de las eventuales irregularidades de funcionamiento.**

**Cerciorarse que todas las partes y protecciones están puestas y los dispositivos de seguridad presentes y activos.**

**Todas las reparaciones se deberán efectuar siempre con la máquina detenida, desconectada de la alimentación eléctrica. No realizar reparaciones sin haber recibido primero la correspondiente autorización.**



**¡ATENCIÓN!**

**Cualquier cambio hecho por el usuario sin autorización explícita del fabricante tendría que invalidar la garantía y eximir de toda responsabilidad el fabricante por los daños causados por los productos defectuosos.**

## Información general para usar la máquina

El uso de la máquina está regido por la legislación vigente del país en el cual se utiliza.

También deben respetarse las normativas técnicas sobre seguridad y uso correcto (legislación referente a la seguridad medioambiental y en el trabajo, es decir, la Directiva de la Unión Europea 89/391/CE y sucesivas directivas), así como las instrucciones de uso y la legislación vigente en el país en el cual se utilice el aparato.

No realice ninguna operación que pueda poner en peligro la seguridad de las personas, la propiedad o el medioambiente.

Siga las indicaciones de seguridad que se especifican en este manual de instrucciones.

## Usos correctos

Esta máquina es adecuada para su uso comercial; por ejemplo, en hoteles, escuelas, hospitales, fábricas, establecimientos, oficinas y residencias. También es adecuada para alquilarla y para distintas aplicaciones, salvo para el uso doméstico normal.

Esta máquina es adecuada para la limpieza y la aspiración de materiales sólidos en exteriores e interiores.

La máquina ha sido diseñada para que no la utilice más de una persona a la vez.

La máquina está formada por una unidad de aspiración, con una unidad filtro de aspiración y un contenedor para recoger el material aspirado.

## Uso no permitido



**¡ATENCIÓN!**

**Se prohíbe terminantemente utilizar el aparato de las siguientes formas:**

- **En lugares abiertos en caso de precipitaciones atmosféricas.**
- **Cuando no está posicionado en superficies llanas y horizontales.**
- **Cuando la unidad filtro no está instalada.**
- **Cuando la boca de aspiración y/o el tubo de aspiración están dirigidos hacia partes de la cara del cuerpo humano.**
- **Uso sin la tapadera en la unidad de aspiración.**
- **Cuando el contenedor de polvo no está instalado.**
- **Uso sin las protecciones, las cubiertas protectoras y los sistemas de seguridad instalados por el fabricante.**
- **Cuando las bocas de refrigeración están parcialmente o totalmente obstruidas.**
- **Cuando la máquina está protegida por una tela de plástico o de otro material.**
- **Uso con la toma de salida aire parcial o totalmente cerrada.**





**Se prohíbe terminantemente utilizar el aparato de las siguientes formas:**

- En espacios estrechos sin recambio de aire.
- Cuando el cable o enchufe está dañado. Si el aparato no funciona correctamente, está dañado, quedado al exterior o bañado, llevarlo a un Centro de asistencia autorizado.
- Aspirar líquidos con máquinas no equipadas con los sistemas de detención originales específicos.
- No tire o transporte la máquina por el cable, no use el cable de alimentación como empuñadura, no cierre el cable en una puerta y no lo tire sobre bordes o ángulos afilados. No atropelle el cable del cargador de baterías con la máquina. Tenga el cable lejos de superficies calientes.
- Aspirar los siguientes elementos:
  1. Materiales ardiendo (ascuas, cenizas calientes, cigarrillos encendidos, etc.).
  2. Llamas libres.
  3. Gases combustibles.
  4. Líquidos inflamables, combustibles agresivos (gasolina, disolventes, ácidos, soluciones alcalinas, etc.).
  5. Polvo/substancias de materiales explosivos y/o que puedan inflamarse fácilmente de forma espontánea (como el polvo de magnesio, de aluminio, etc.).

**Nota:** El uso doloso no está admitido.

## Versiones y variantes

### Variantes HEPA

Esta máquina puede estar equipada con un filtro de aspiración (HEPA). Las tareas de mantenimiento y vaciado de la máquina (incluyendo la extracción del contenedor de polvo), deben ser efectuadas únicamente por personal autorizado y equipado con indumentaria protectora. No utilice el aparato si el sistema de filtrado completo no está instalado.

## Recomendaciones generales



**En caso de emergencia:**

- Accidente
- Avería
- Rotura del filtro
- Incendio
- etc.

**Desconectar la máquina de la alimentación y pedir asistencia a personal cualificado.**

**En caso de que el usuario entre en contacto con el producto aspirado, lea las precauciones que aparecen en la hoja técnica de seguridad del producto, que el empleador deberá poner a disposición.**

[ NOTA ]

Compruebe el lugar de trabajo y las sustancias toleradas por la versión para líquidos de la máquina.



**No utilice ni guarde las máquinas en el exterior ni en lugares húmedos.**

**Las versiones con sensor de nivel son las únicas que se pueden utilizar para aspirar líquidos. Las demás versiones sólo se deben utilizar para aspirar materiales secos.**



**Versión para líquidos.**

**Si se filtra espuma o líquido de la máquina, apáguela inmediatamente y póngase en contacto con personal técnico cualificado.**

[ NOTA ]

Estos aparatos no se pueden usar en ambientes corrosivos.

## Riesgos residuales

Tras considerar atentamente los riesgos presentes en todas las fases de funcionamiento de la máquina, se adoptaron medidas necesarias para eliminar los riesgos para los operadores, en la medida de lo posible, y/o limitar los riesgos derivados de la presencia de peligros que no pueden ser completamente eliminados a la fuente.

Durante el funcionamiento y/o el mantenimiento, los operadores están expuestos a algunos riesgos residuales que, debido a la naturaleza de las propias operaciones, no pueden ser eliminados completamente. Por lo tanto, el instalador es responsable de proporcionar información adicional y/o señales de peligro basados en la ubicación de instalación de la máquina y del material que se maneja.

- **Riesgos debidos a peligros eléctricos durante el mantenimiento.**



**Riesgo de electrocución si se accede a los equipos eléctricos durante el mantenimiento sin haber desactivado la alimentación de energía eléctrica.**



**Está prohibido trabajar en los equipos eléctricos antes de desconectar la máquina o sus piezas de la línea eléctrica.**



**Las operaciones de mantenimiento eléctricos tienen que ser realizadas por personal cualificado. Realizar los controles en el equipo eléctrico como se indica en el manual.**

E

■ **Riesgo de presencia de alta temperatura residual después de haber apagado la unidad de aspiración.**

Durante las operaciones de mantenimiento y limpieza, el operador puede entrar en contacto, con la máquina parada, con partes de la unidad de aspiración con superficies a altas temperaturas. Señales de advertencia específicos situados en puntos estratégicos indican el peligro debido a la presencia de superficies calientes y la obligación para el usuario de llevar equipo de protección personal, en particular los guantes protectores.

Los posibles puntos calientes (altas temperaturas) se identifican como sigue:



### Declaración CE de conformidad

Todas las máquinas vienen con una Declaración CE de conformidad. Consulte el fac-símil de la fig. 17.

[ NOTA ]

*La Declaración de conformidad es un documento importante que debería guardar a buen recaudo para mostrarlo a las autoridades si éstas se lo solicitan.*

# Descripción de la máquina

## Componentes de la máquina y etiquetas

Figura 1

1. Placa identificativa: Código del modelo, número de serie, marcado CE, año de fabricación, peso (kg)
2. Contenedor de polvo
3. Palanca para desensamblar el contenedor de polvo
4. Boca de aspiración
5. Salida de aire
6. Placa de advertencia Indica a la persona que utiliza la máquina que no debe mover el filtro sin apagarla antes (véase también el apartado «Sacudimiento del filtro primario»).
7. Para conectar la aspiradora, enchúfela a una toma eléctrica.

Esta máquina crea una potente corriente de aire que entra a través de la boca de aspiración y sale por la toma de salida.

Antes de poner en marcha la máquina, ensamble el tubo de aspiración en la boca de aspiración y, a continuación, añada la herramienta que necesite en el extremo (consulte el catálogo de accesorios del fabricante o póngase en contacto con el Centro de Mantenimiento).

Los diámetros de los tubos autorizados se detallan en la tabla de Información técnica.

La máquina está equipada de un filtro primario que se puede utilizar para la mayoría de aplicaciones.

Además del filtro primario que retiene el polvo más común, se puede instalar un filtro secundario (filtro absoluto).

Esta máquina está equipada con un deflector interno que atrae las sustancias aspiradas en un movimiento circular centrífugo que las deposita en el contenedor.

## Kits opcionales

Hay varios kits opcionales a su disposición para modificar la máquina.

La máquina puede suministrarse con kits opcionales ya instalados, previa petición. No obstante, pueden también instalarse con posterioridad.

Si desea obtener más información, póngase en contacto con la red de ventas.

Las instrucciones que describen cómo instalar los kits opcionales y los manuales de uso y de mantenimiento relacionados se incluyen en los kits opcionales.



¡ATENCIÓN!

**Utilice solamente piezas de repuesto originales proporcionadas y autorizadas por el fabricante.**

## Accesorios

Hay distintos accesorios disponibles. Si desea más información, consulte el catálogo de accesorios del fabricante.



¡ATENCIÓN!

**Utilice solamente accesorios originales proporcionados y autorizados por el fabricante.**

## Embalaje y desembalaje

Antes de su entrega al contratista de transporte, todo el equipo expedido habrá pasado por una exhaustiva verificación.

Al recibir la máquina, comprobar que no haya daños producidos durante el transporte. En caso de daños reclamar al transportista.

Elimine los materiales de embalaje de conformidad con la normativa vigente.

Figura 2

Modelo	A (mm)	B (mm)	C (mm)	kg (*)
S3B 50L	700	860	1.350	80
S3B 100L	700	860	1.750	86
S3B LP	700	860	1.750	89

(\*) Peso con el embalaje

## Desembalaje, desplazamiento, uso y almacenamiento

Para desembalar la unidad de aspiración, retire los retenedores con un martillo y un destornillador.

Retire también los dispositivos de fijación colocados por el fabricante al embalar, utilizando las herramientas adecuadas.

Suelte los frenos de las ruedas y retire la máquina de la plataforma de apoyo, utilizando una rampa que pueda proporcionar la capacidad adecuada, y llevando la aspiradora por el mango.

Trabaje en superficies planas y horizontales.

La capacidad de carga de la superficie en la que se coloque la máquina debe ser capaz de soportar su peso.

Si el aparato va a utilizarse en posición fija, deje un amplio espacio a su alrededor para asegurar libertad de movimiento y facilitar que el personal de mantenimiento trabaje con facilidad.



¡ATENCIÓN!

**El fabricante no se hará responsable por cualquier daño causado a la máquina durante el proceso de elevación si no se usa el equipo de elevación suministrado por el fabricante.**



¡ATENCIÓN!

**Quando se proporcionan varias plataformas de soporte, la plataforma de soporte a la que está anclada la máquina debe manipularse con una carretilla elevadora que pueda proporcionar la capacidad adecuada. Luego, desembale la máquina colocándola sobre una superficie plana y horizontal que pueda proporcionar la capacidad adecuada para el peso de la aspiradora.**

E

## Empezar a utilizarla: conexión a la fuente de alimentación



**¡ATENCIÓN!**

- *Antes de empezar a trabajar, asegúrese de que no hay signos de daños evidentes en la máquina.*
- *Antes de conectar la máquina a la red eléctrica, asegúrese de que la tensión límite indicada en la placa de datos se corresponde con la de la red eléctrica.*
- *Conecte el enchufe en la toma de corriente mediante una conexión con toma de tierra correctamente instalada. Compruebe que la máquina esté apagada.*
- *Los enchufes y conectores de los cables de conexión deben estar protegidos contra las salpicaduras de agua.*
- *Controle la correcta conexión a la red eléctrica.*
- *Utilice las máquinas sólo cuando los cables de conexión a la red eléctrica estén en perfecto estado (unos cables dañados podrían ser causa de descargas eléctricas).*
- *Compruebe periódicamente que el cable eléctrico no muestre signos de excesivo daño, desgaste, rajaduras o envejecimiento.*



**¡ATENCIÓN!**

*Cuando el aparato esté funcionando, no:*

- *Aplaste, dañe, pise ni tire del cable que conecta el aparato al suministro eléctrico.*
- *Desconecte únicamente el cable de la red eléctrica quitando el enchufe (no tire del cable).*
- *Si tiene que sustituir el cable, utilice otro del mismo tipo que el original: H07 RN-F. Actúe de la misma forma cuando utilice un cable de extensión.*
- *El cable debe ser sustituido por el personal del Centro de Servicio del fabricante o personal cualificado equivalente.*

El responsable de seguridad tiene que:

- Prevenir cualquier uso impropio o maniobra.
- Asegurarse que los dispositivos de seguridad no se hayan eliminado ni falsificados.
- Controlar que todas las operaciones de mantenimiento se hayan realizado con regularidad;
- Asegurarse que ninguna parte de la máquina (acoplamientos, orificios, etc.) se haya modificado para acoplar dispositivos adicionales;
- Asegurarse que se utilicen solo repuestos originales Nilfisk.

### NOTA

*El usuario es responsable de que la instalación cumpla con todas las disposiciones locales pertinentes. El aparato debe ser instalado por personal cualificado que haya leído y comprendido las informaciones de este manual.*

## Cables de extensión

En caso de que utilice un cable de extensión, asegúrese de que sea adecuado para la alimentación y el grado de protección de la máquina.

Potencia máxima (kW)	3	5	15	22
----------------------	---	---	----	----

Sección mínima (mm <sup>2</sup> )	2,5	4	10	16
Longitud máxima (m)	20			
Cable	H07 RN - F			



**¡ATENCIÓN!**

*Las tomas de corriente, los enchufes, los sujeta-cables, los conectores e instalación del cable de extensión deben mantener el grado de protección IP de la máquina, como se indica en la placa identificativa.*



**¡ATENCIÓN!**

*La toma de corriente a la que se conecte la máquina debe estar protegida por un interruptor diferencial del circuito con limitación para sobretensión, que interrumpa el suministro eléctrico si la corriente que va a tierra excede de 30 mA para 30 milisegundos, o por un circuito de protección equivalente.*



**¡ATENCIÓN!**

*No rocíe la máquina con agua, si lo hace, será un peligro para las personas expuestas y podría producirse un cortocircuito en la corriente eléctrica.*

## Uso con sustancias secas

[ NOTA ]

*Los filtros y la bolsa (si procede) deben estar correctamente instalados.*



**¡ATENCIÓN!**

*Siga las indicaciones de seguridad relativas a los materiales que se deben aspirar.*

## Aspiración de líquidos



**¡ATENCIÓN!**

*Siga las indicaciones de seguridad relativas a los materiales que se deben aspirar.*



**¡ATENCIÓN!**

- *Asegúrese de que el dispositivo de detención de líquidos funcione correctamente antes de aspirar líquidos.*
- *Si se forma espuma, pare la aspiradora inmediatamente, apague la máquina y vacíe el contenedor.*
- *Limpie con frecuencia el dispositivo que limita el nivel de líquido y compruebe que no sufre ningún deterioro.*
- *Los líquidos sucios aspirados por la máquina deben considerarse conductores.*

**¡ATENCIÓN!**

***¡No utilice la máquina si el dispositivo mecánico de detención de líquidos no está instalado!  
El uso de la máquina sin el flotador puede causar graves daños.***

**¡ATENCIÓN!**

***Al aspirar una mezcla de agua y aire, procure no sobrecargar el motor de la unidad de aspiración.***

La máquina aspira los líquidos y los deposita en el contenedor. Cuando la máquina aspira líquidos tiene que estar equipada con dispositivo mecánico de detención de líquidos.

El dispositivo mecánico de detención de líquidos requiere un contenedor especial con su boquilla correspondiente.

Antes de poner en marcha la máquina, cerrar la boca en la cámara de filtración con el tapón correspondiente, ensamblar el tubo de aspiración en la boca del contenedor de polvo, luego ajuste las herramientas que necesita en el extremo del tubo (consulte el catálogo de accesorios del fabricante o póngase en contacto con el Centro de Asistencia).

El dispositivo mecánico de detención de líquidos detiene la aspiración (las unidades de aspiración quedan activadas) cuando el contenedor para líquidos está lleno; luego es necesario apagar la aspiradora y vaciar el contenedor de líquidos.

La máquina no se apaga automáticamente.

## Información técnica

Parámetro	Unidades de medida	S3B			
		UE		Reino Unido	
Tensión	V	230		110	230
Nivel de potencia	kW	3			
Nivel de potencia (EN 60335-2-69)	kW	2,6		2,2	2,6
Aspiración máx.	mm H20	2150		1680	215
Nivel máximo de corriente de aire sin tubo ni reducciones	L/m'	8100		7080	8100
Velocidad máxima de flujo de aire (tubo 3 m Ø 70 mm)	L/m'	7500		6550	7500
Nivel de presión sonora (L <sub>pf</sub> ) (EN60335-2-69) (*)	dB(A)	75			
Vibración, ah (**)	m/s <sup>2</sup>	≤2,5			
Protección	IP	43			
Aislamiento	Clase	E			
Capacidad contenedor	L	50/100			
Capacidad bolsa para el polvo Longopac®	L	-			
Boca de aspiración (diámetro)	mm	70			
Tubos admitidos	mm	70			
Superficie del filtro primario	m <sup>2</sup>	1,95			
Superficie del filtro absoluto H de aspiración	m <sup>2</sup>	2,40			
Eficiencia del filtro absoluto según el método MPPS (EN 1822)	%	99,995 (H14)	99,995 (H14)	99,995 (H14)	99,995 (H14)
Peso	kg	70			

(\*) Incertidumbre de medición K<sub>p</sub>A <1,5 dB(A). Valores de emisión de ruido obtenidos según EN-60335-2-69

(\*\*) Valor total de vibraciones emitidas al brazo y a la mano del operador

## Dimensiones

Figura 3

Modelo	S3B L50	S3B L100	S3B LP
A (mm)	795	795	795
B (mm)	600	600	600
C (mm)	1.275	1.580	1570
Peso (kg)	67	70	70

### [ NOTA ]

- *Condiciones de almacenamiento:*  
Temperatura: -10°C ÷ +40°C  
Humedad: ≤ 85%
- *Condiciones de funcionamiento:*  
Altitud máxima: 800 m  
(Hasta 2.000 m con rendimiento reducido)  
Temperatura: -10°C ÷ +40°C  
Humedad: ≤ 85%

## Mandos e indicadores

Figura 4

1. **Interruptor para aspirar/detener**  
selector de 2 vías:  
posición «0» - La aspiradora está apagada.  
posición «1» - La aspiradora está encendida.
2. **Indicador de alimentación**  
Indica que la aspiradora está enchufada.
3. **Tirador del agitador de filtro manual**

## Comprobaciones antes de empezar

Figura 5

1. Boca de aspiración

Antes de empezar, compruebe que:

- Los filtros están instalados.
- La cinta de cierre esté correctamente apretada.
- El tubo de aspiración y las herramientas están acoplados correctamente a la boca de aspiración (1).
- En caso de aplicación de líquido, el dispositivo mecánico de detención de líquidos está correctamente instalado en el interior del contenedor de líquidos:
- Se ha instalado la bolsa o contenedor de seguridad, si procede.



**No utilice el aparato si los filtros están defectuosos.**

## Arranque y parada

Figura 4



**Antes de poner en marcha la máquina, bloquear los frenos ruedecillas**

- Coloque el interruptor (1) en posición «1» para poner en marcha la aspiradora.
- Coloque el interruptor en posición «0» para apagar la aspiradora.

## Parada de emergencia

Figura 4

Coloque el interruptor en posición «0» para apagar la aspiradora.



**Los motores y los componentes internos de la aspiradora recibirán corriente eléctrica.**

## Funcionamiento



**La velocidad del aire en el tubo de aspiración no debe ser inferior a 20 m/s.**



**Todas las máquinas se pueden usar solo con tubos de diámetros conforme a las especificaciones indicadas en la tabla de «Información técnica».**



**Si hubiera algún fallo, consulte el capítulo de «Solución de problemas».**

## Al final de la sesión de limpieza

- Apague la máquina y desconecte el enchufe de la toma de corriente.
- Enrolle el cable de conexión.
- Vacíe el contenedor y limpie la máquina como se detalla en el párrafo «Mantenimiento, limpieza y descontaminación».
- Si ha aspirado sustancias agresivas, lave el contenedor con agua limpia.
- Guarde la máquina en un lugar seco, fuera del alcance de personal no autorizado.
- Bloquee los frenos de las ruedecillas.
- Durante el transporte y cuando no se utiliza la máquina, cierre la boca de aspiración con el tapón correspondiente (si proporcionado).



# Mantenimiento, limpieza y descontaminación



**¡ATENCIÓN!**

**Desconecte la máquina de su toma de alimentación antes de su limpieza, mantenimiento, sustitución de piezas o su conversión a otra versión/variante.**

- **Realice sólo las operaciones de mantenimiento descritas en este manual.**
- **Utilice sólo piezas de repuesto originales.**
- **No modifique la máquina.**

**El incumplimiento de estas instrucciones podría poner en peligro su seguridad. Además, dejaría inmediatamente sin efecto la declaración de conformidad/incorporación CE emitida con el máquina.**



**¡ATENCIÓN!**

**Para las tareas de mantenimiento no descritas en este manual, póngase en contacto con el soporte técnico del fabricante o con la red de ventas.**



**¡ATENCIÓN!**

**Para garantizar el nivel de seguridad de la máquina, sólo debería utilizar las piezas de repuesto originales suministradas por el fabricante.**



**¡ATENCIÓN!**

**Las precauciones que se describen a continuación deben respetarse durante las operaciones de mantenimiento, incluidas la limpieza o sustitución de los filtros primario y absoluto.**



**¡ATENCIÓN!**

**Esta máquina Clase H puede aspirar polvo nocivo para la salud. Las tareas de mantenimiento y vaciado de la aspiradora, incluyendo la extracción de la bolsa de polvo, deben ser efectuadas únicamente por personal especializado y equipado con indumentaria protectora. No utilice el aparato si el sistema de filtrado completo no está instalado.**



**¡ATENCIÓN!**

**En las máquinas de clase H, concretamente, la eficacia de los filtros debe comprobarse al menos una vez al año (o con más frecuencia si así lo establece la legislación nacional). El método de prueba para comprobar la eficacia de los filtros de la máquina se indica en la norma EN 60335-2-69, apart. 22.AA.201.2. En caso de no pasar la prueba, deberá repetirse después de cambiar el filtro de clase H.**

- Para que el usuario pueda realizar las operaciones de mantenimiento, la máquina deberá estar desmontada, limpia y revisada, en la medida de lo razonable, sin que represente un peligro para el personal de mantenimiento ni para otras personas. Para cumplir las precauciones correctas deberá descontaminar la máquina antes del desmontaje, ventilar el aire de escape mediante filtros y de forma apropiada de la habitación en la que se haya desmontado y limpiar la zona de mantenimiento para proteger al personal.
- Las partes externas de la máquina deberán ser descontaminadas con distintos métodos de limpieza y aspiración. Asimismo, antes de colocarlas fuera de la zona de peligro, se deberá eliminar el polvo o tratar dichas partes con material de sellado.
- Cuando se quiten de la zona de peligro, todas las partes de la máquina se considerarán contaminadas y será necesario llevar a cabo las operaciones apropiadas para prevenir que el polvo se esparza.
- Una vez realizado el procedimiento de mantenimiento o reparación, hay que desechar todos los elementos contaminados que no se puedan limpiar correctamente.
- Estos elementos se deben desechar en bolsas selladas, según la normativa aplicable y de acuerdo con la legislación local sobre el desecho de estos materiales.
- Este procedimiento debe seguirse también cuando se eliminan los filtros (filtros primario y absoluto).
- Los compartimentos que no sean herméticos deben ser abiertos con las herramientas adecuadas (destornilladores, llaves inglesas, etc.) y limpiados en profundidad.
- El fabricante o su personal técnico deben realizar una inspección al menos una vez al año. Por ejemplo: Verifique los filtros de aire y compruebe que las características herméticas de la máquina no hayan sufrido ningún daño. Corrobore que el panel de control eléctrico funciona correctamente.

## Limpieza del filtro primario con sistema manual

Figura 4

En relación con la cantidad de material aspirado, apague la aspiradora y utilice la el perilla (3) del agitador de filtro manual.



**¡ATENCIÓN!**

**Detenga la máquina antes de utilizar el agitador de filtro.**

**No sacuda el filtro cuando la máquina esté encendida, ya que esto podría dañar dicho filtro.**

Espere unos instantes antes de volver a encender la máquina para que el polvo se asiente en el fondo del contenedor.

[ NOTA ]

Si el indicador está aún en la zona roja. El tubo de aspiración o uno de los accesorios puede estar obstruido, y no el filtro. Limpiar estas piezas si este es el caso.

## Vaciado del contenedor



**¡ATENCIÓN!**

**Antes de realizar estas operaciones, apague la máquina y quite el enchufe de la toma de corriente. Controle la clase de filtración de la máquina.**

Le aconsejamos que limpie el filtro antes de vaciar el contenedor (consulte el apartado «Limpieza del filtro primario»).

**Figura 6**

- Desenchaje el contenedor de polvo con la palanca, luego quítelo y vacíelo.
- Limpie la máquina como se detalla en el párrafo «Mantenimiento, limpieza y descontaminación».
- Si ha aspirado sustancias agresivas, lave el contenedor con agua limpia.
- Compruebe que la guarnición esté en perfecto estado y bien colocada.
- Coloque el contenedor en su lugar original para volver a fijarlo en su posición.

**[ NOTA ]**

*Después de la sesión de limpieza, deje que la máquina funcione durante por lo menos 60 segundos antes de apagarla.*

*Evite encenderla/apagarla con demasiada frecuencia.*

## Vaciado del contenedor de líquidos



**¡ATENCIÓN!**

**Antes de realizar estas operaciones, apague la máquina y quite el enchufe de la toma de corriente. Controle la clase de filtración de la máquina.**

Le aconsejamos que limpie el filtro antes de vaciar el contenedor (consulte el apartado «Limpieza del filtro primario»).

**Figura 6**

- Desenchaje el contenedor con la palanca y quítelo, quite el dispositivo de detención de líquidos y vacíelo.
- Limpie la máquina como se detalla en el párrafo «Mantenimiento, limpieza y descontaminación».
- Si ha aspirado sustancias agresivas, lave el contenedor con agua limpia.
- Compruebe que la guarnición esté en perfecto estado y bien colocada.
- Coloque el contenedor en su lugar original para volver a fijarlo en su posición.

**[ NOTA ]**

*Después de la sesión de limpieza, deje que la máquina funcione durante por lo menos 60 segundos antes de apagarla.*

*Evite encenderla/apagarla con demasiada frecuencia.*

**[ NOTA ]**

*Después de aspirar líquidos el filtro estará húmedo. Si utiliza la máquina para aspirar sustancias secas con el filtro húmedo, éste puede obstruirse con facilidad. Por ello, antes de utilizar la máquina para limpiar materiales secos, compruebe que el filtro esté seco o sustitúyalo por otro.*

## Bolsa para el polvo

**Figura 7**

La máquina se puede entregar con una bolsa colectora de polvo.

En este caso, la máquina debe estar equipada con algunos accesorios opcionales (tubo de aspiración y rejilla).

Si la bolsa no está instalada o se instala de forma incorrecta, podría ocasionar riesgos de salud para las personas expuestas.

## Bolsa Longopac® para recogida de polvo

**Figura 8**

La máquina se puede entregar con una bolsa colectora de polvo.

En este caso, el material se descarga por gravedad cuando la aspiradora se detiene. La bolsa Longopac® se puede cortar, sellar o cerrar al tamaño requerido.

Si la bolsa no está instalada correctamente, podría ocasionar riesgos de salud para las personas expuestas.

## Sustitución de las bolsas para polvos



**¡ATENCIÓN!**

**Antes de realizar estas operaciones, apague la máquina y quite el enchufe de la toma de corriente.**



**¡ATENCIÓN!**

- *Sólo podrán llevar a cabo estas operaciones personal cualificado con una indumentaria adecuada y que cumplan con la legislación vigente.*
- *Intente no levantar polvo durante esta operación. Utilice una máscara protectora con filtro P3.*
- *En caso de polvo peligroso y/o nocivo, usar solo bolsas aprobadas por el fabricante (véase «Recambios recomendados»).*
- *Sólo el personal cualificado podrá desechar la bolsa de conformidad con la legislación vigente.*



**¡ATENCIÓN!**

**Utilice sólo bolsas originales Nilfisk.**



**¡ATENCIÓN!**

**Utilice solo bolsas adecuadas para la clase de máquina que está utilizando.**



**¡ATENCIÓN!**

**Intente no levantar polvo durante esta operación. Utilice una máscara de protección con filtro P3 e indumentaria protectora, además de guantes protectores (DPI) apropiados para el tipo de polvo peligroso que se haya recogido, según la legislación vigente.**

**E**

## Cómo sustituir la bolsa para el polvo

Figura 7

- Cierre la boca de aspiración con el tapón adecuado (si está presente).
- Desensamble el contenedor de polvo.
- Quite la bolsa para polvo y ciérrala con una abrazadera, si es necesario.
- Coloque una bolsa nueva, teniendo cuidado de cubrir la pared externa del contenedor de polvo.
- Vuelva a colocar el contenedor de polvo en la máquina.

## Cómo sustituir Longopac®

Figura 8

- Gire la bolsa llena de polvo sobre sí misma para obtener una sección de bolsas en espiral y apretarla con dos abrazaderas.
- Coloque las dos abrazaderas a una distancia de 50 mm una de la otra, luego con unas tijeras corte la bolsa entre las dos abrazaderas.
- Quite la bolsa llena de polvo y coloque la nueva sección de Longopac®.

## Desmontaje y sustitución del filtro principal y absoluto



**Cuando se utilice la máquina para aspirar sustancias peligrosas, los filtros se contaminarán. Por tanto:**

- Trabaje cuidadosamente e intente no derramar el polvo y/o material aspirado;
- coloque el filtro desmontado y/o sustituido en una bolsa de plástico sellada;
- cierre la bolsa herméticamente;
- deseche el filtro según la legislación vigente.



**La sustitución del filtro es un asunto muy importante. El filtro debe ser sustituido por otro con idénticas características, superficie de filtración y categoría. De no ser así, la máquina no funcionará correctamente. Antes de realizar estas operaciones, apague la máquina y quite el enchufe de la toma de corriente.**



**Antes de realizar estas operaciones, limpie el filtro como se detalla en el apartado «Mantenimiento, limpieza y descontaminación».**



**Intente no levantar polvo durante esta operación. Utilice una máscara de protección con filtro P3 e indumentaria protectora, además de guantes protectores (DPI) apropiados para el tipo de polvo peligroso que se haya recogido, según la legislación vigente.**



**Vuelva a armar todo con cuidado para evitar atraparse las manos entre la unidad de aspiración y el contenedor. Utilice guantes que le protejan de los riesgos mecánicos (EN 388) con un nivel de protección CAT. II.**



**No vuelva a utilizar el filtro de clase H después de haberlo quitado de la máquina.**

## Sustitución filtro primario, para máquinas equipadas con sistema de limpieza manual.

Figura 9

- Suelte el tope (1) y desenrosque el tirador (2) del agitador de filtro.
- Suelte la cinta de cierre (3).
- Levante la cabeza (4).
- Levante el filtro (5) y desenrosque la abrazadera del filtro (6) en el anillo del cojinete (7).
- Desenrosque la jaula (8) y gire el filtro, dejando expuesta la abrazadera de acoplamiento (9).
- Suelte las abrazaderas y desprenda la jaula del filtro.
- Deseche el filtro según la legislación vigente.
- Coloque el nuevo filtro y fíjelo en la jaula con las abrazaderas especiales. Coloque los componentes del modo inverso a su extracción.

## Sustitución del filtro absoluto de aspiración

Figura 10

- Suelte el tope (3) y desenrosque el tirador del agitador de filtro (4), suelte la cinta de cierre (2) y quite la cabeza (1).
- Desenrosque la tuerca (10), quite el disco (9) y la guarnición (8).
- Sustituya el filtro (7) y proceda en orden contrario para volver a montar la cabeza.

## Instalación, limpieza y sustitución del separador (opcional)

Figura 11

### [ NOTA ]

Las instrucciones que describen cómo instalar los kits opcionales y los manuales de uso y de mantenimiento relacionados se incluyen en los kits opcionales.

### [ NOTA ]

En caso de que sólo exista un depósito para el polvo en el separador, (4) deje que el polvo se filtre por el agujero central.

Para limpiarlo en profundidad, deberá desmontar el separador (4) en primer lugar:

- Suelte el tope (3) y desenrosque el tirador del agitador de filtro (4), suelte la cinta de cierre (2) y quite la cabeza (1).
- Quite el filtro.
- Afloje los dos tornillos (5) y extráigalo del contenedor.
- En caso de que esté excesivamente gastada, sustituya la pieza.
- Vuelva a instalar el separador (6).
- Bloquéelo en posición apretando los dos tornillos (5).
- Vuelva a instalar el filtro y el cabezal.

## Inspección del hermetismo

## Esquemas de conexiones

### Comprobación de los tubos

Figura 16

Figura 12

Asegúrese del que los tubos de conexión (1) estén en buen estado y bien fijados.

Si los tubos estuvieran dañados, rotos o mal conectados en los puntos de unión, deberán ser reemplazados.

Cuando aspire materiales pegajosos, compruebe que no haya obstrucciones en el tubo, en la boca de aspiración y en el deflector dentro de la cámara de filtración.

Para limpiar, raspe la boca de aspiración (2) desde el exterior para quitar los depósitos.

### Comprobación de la guarnición de la cámara de filtración para máquinas equipadas con contenedor de polvo

Figura 13

Si la guarnición (1) entre el contenedor y la cámara de filtración (3) no es hermética:

- Afloje los cuatro tornillos (2) que fijan la cámara de filtración (3) a la estructura de la máquina.
- Deje que la cámara de filtración (3) baje y vuelva a apretar los tornillos (2) cuando haya alcanzado una posición hermética.

Si no se obtiene un sellado óptimo o si hay rotura, grietas, etc., será necesario proceder a la sustitución de la guarnición.

### Comprobación de la guarnición de la cámara de filtración para máquinas equipadas con sistema Longopac®

Figura 14

Controle che la bolsa Longopac® esté hermética con la guarnición (2).

Controlar también el sellado de la guarnición colocada en el clapet de descarga (1).

Se debe sustituir la guarnición cuando esté rota, presente cortes, etc.

## Desmantelamiento

Figura 15










El símbolo del contenedor de basura tachado en el producto le recuerda que todos los productos eléctricos y electrónicos usados deben ser recogidos y eliminados separadamente de la basura doméstica. La correcta eliminación del equipo ayudará a evitar posibles consecuencias negativas para el medio ambiente y la salud humana.

Los aparatos eléctricos y electrónicos domésticos deben eliminarse en los puntos de recogida selectiva de la zona de residencia. Tenga en cuenta que los equipos eléctricos y electrónicos comerciales deben eliminarse por separado de los residuos municipales. Si necesario, le informaremos sobre las posibilidades de eliminación adecuadas.

# Piezas de repuesto recomendadas

Las siguiente lista incluye las piezas de repuesto que se deberían tener a mano para ahorrar tiempo en las operaciones de mantenimiento.

Para encargar piezas de repuesto, consulte el catálogo de piezas de repuesto del fabricante.

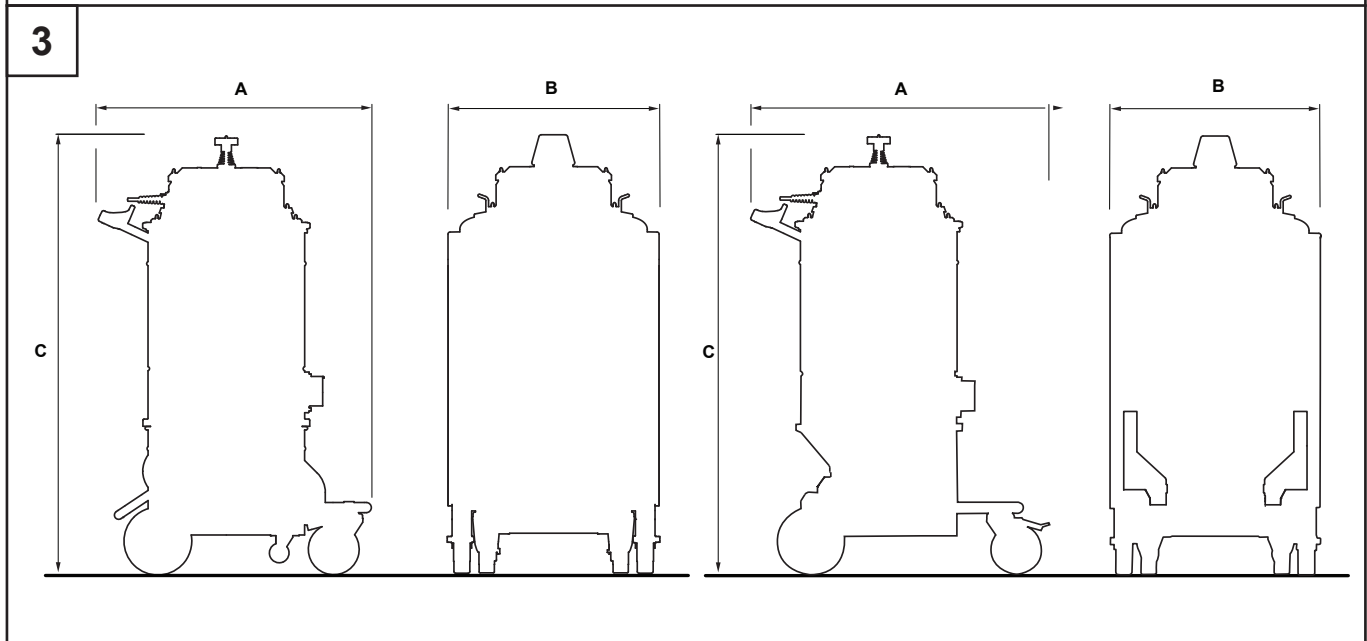
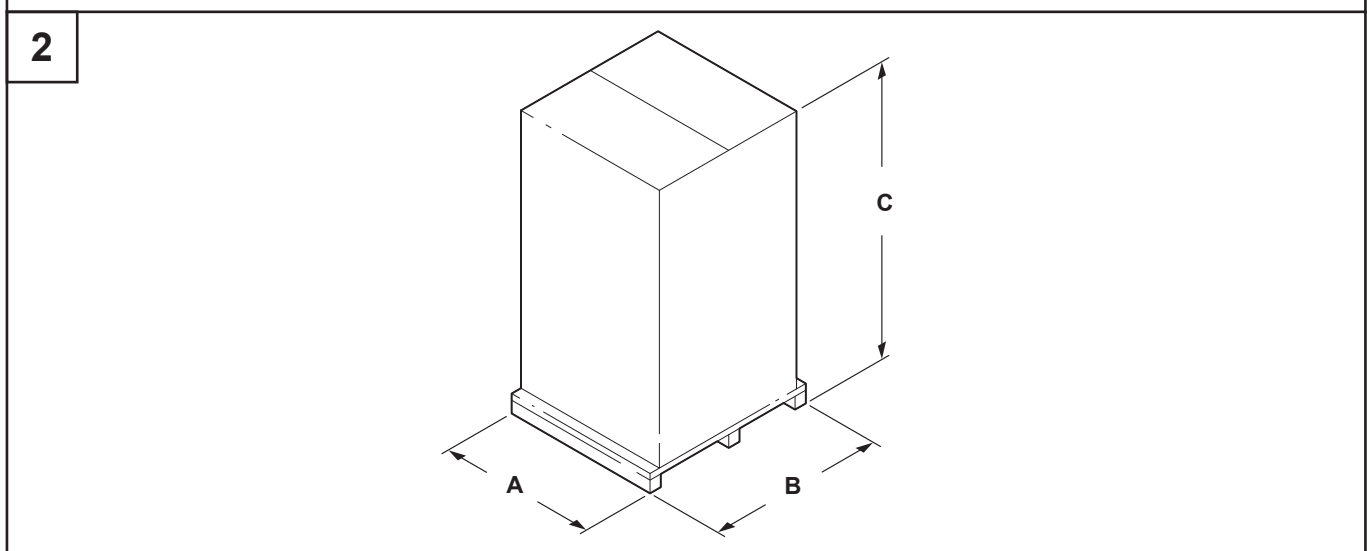
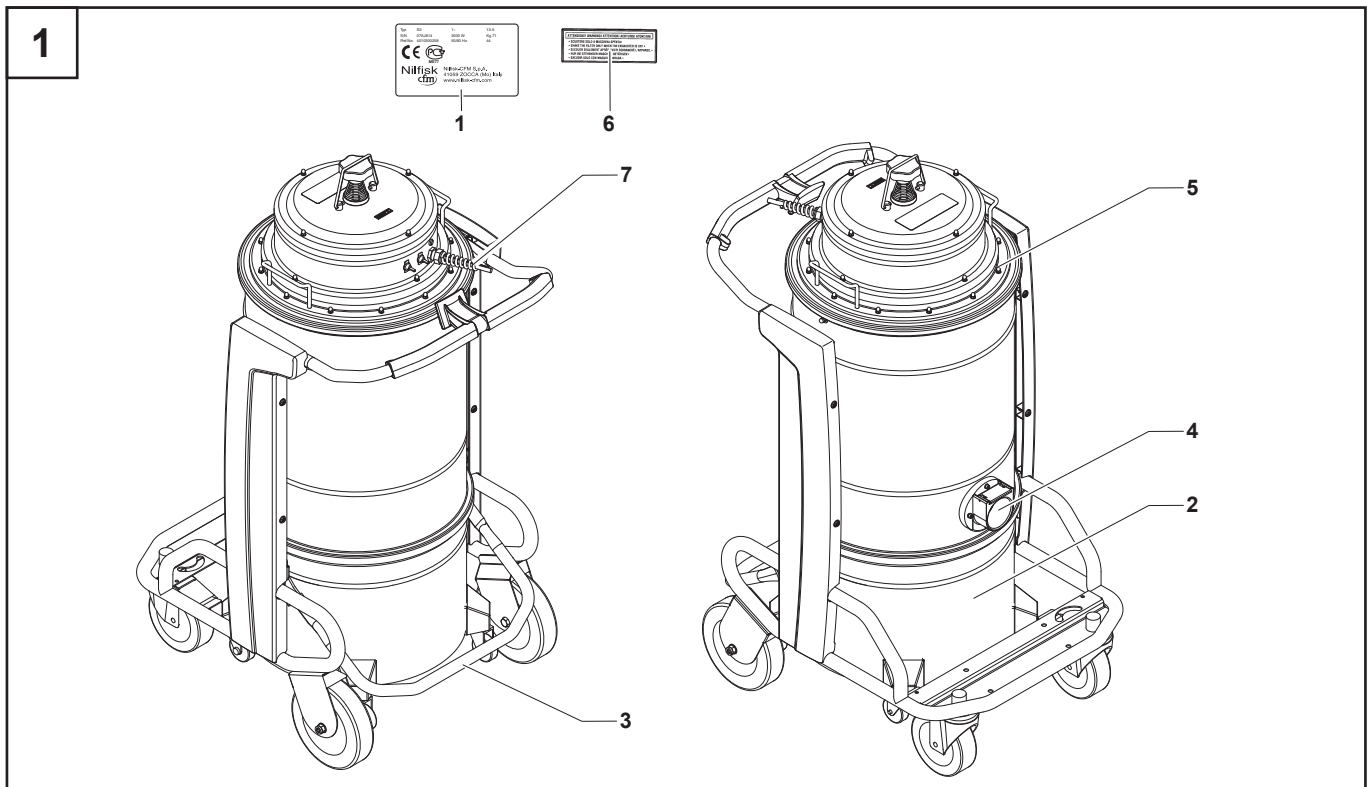
	Nombre	Modelo	
		Estándar	Filtro «M»
	Kit filtro de estrella	40000338	40000699
	Guarnición anillo filtro	Z8 17026	
	Guarnición cámara del filtro	40000762	
	Abrazadera filtro	Z8 18079	
	Filtro absoluto	Z8 17455	
	Bolsa para el polvo	Z8 40099	
	Longopac®	4084000956	
	Motor 230 V 1000 W	40000937	
	Motor 110V 1000 W	40000938	
	Escobillas (carbón) para motores de 230 V 1000 W (2 escobillas)	40000885	
	Escobillas (carbón) para motores de 120V 1000 W (2 escobillas)	40000886	

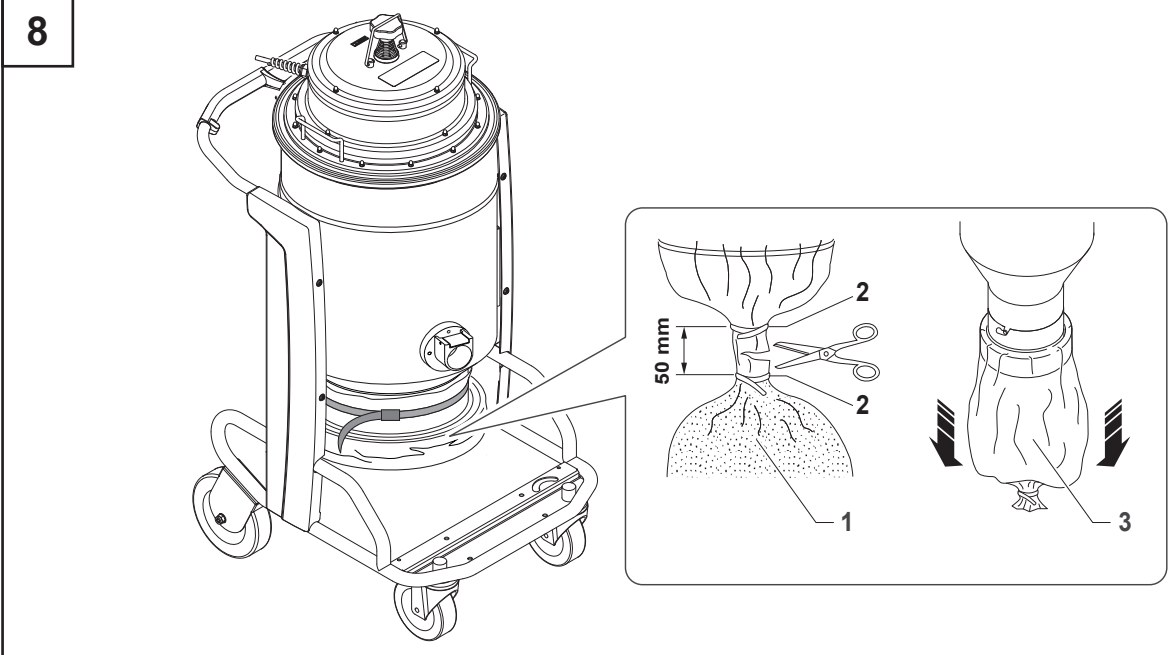
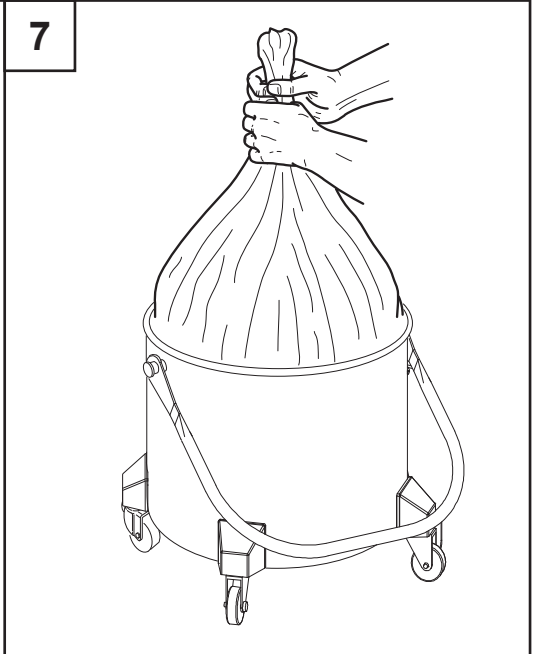
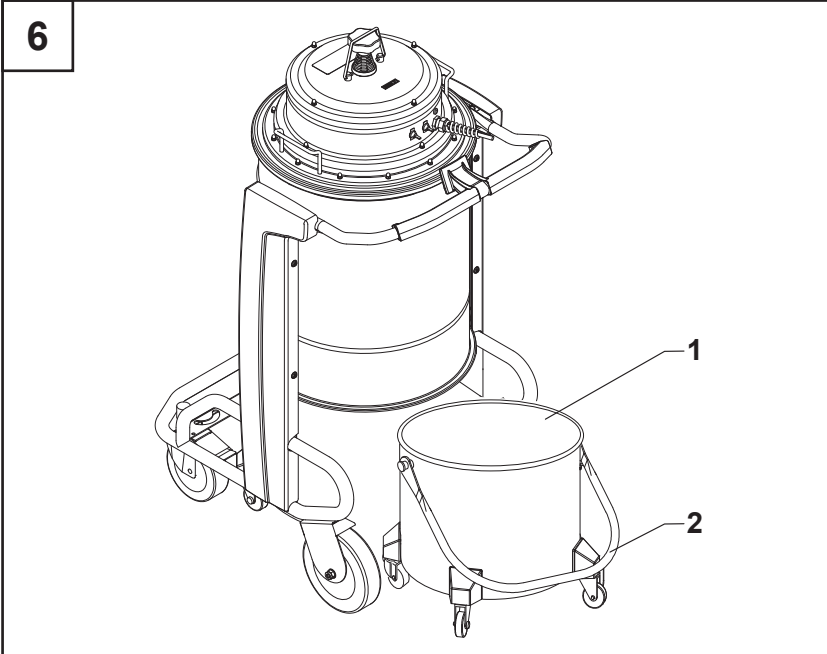
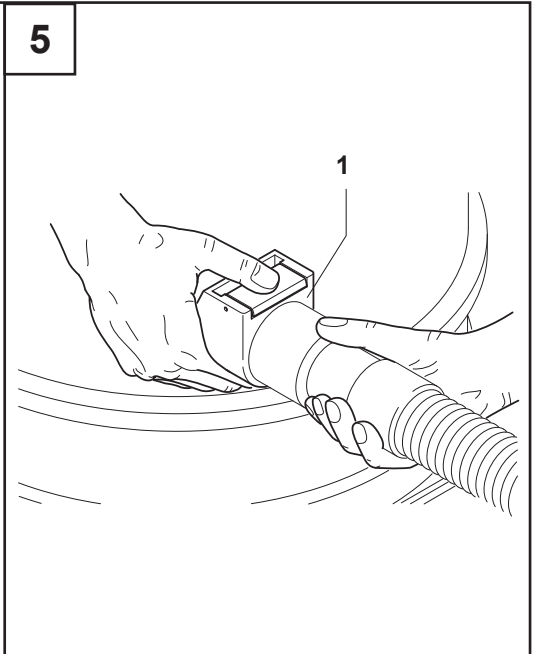
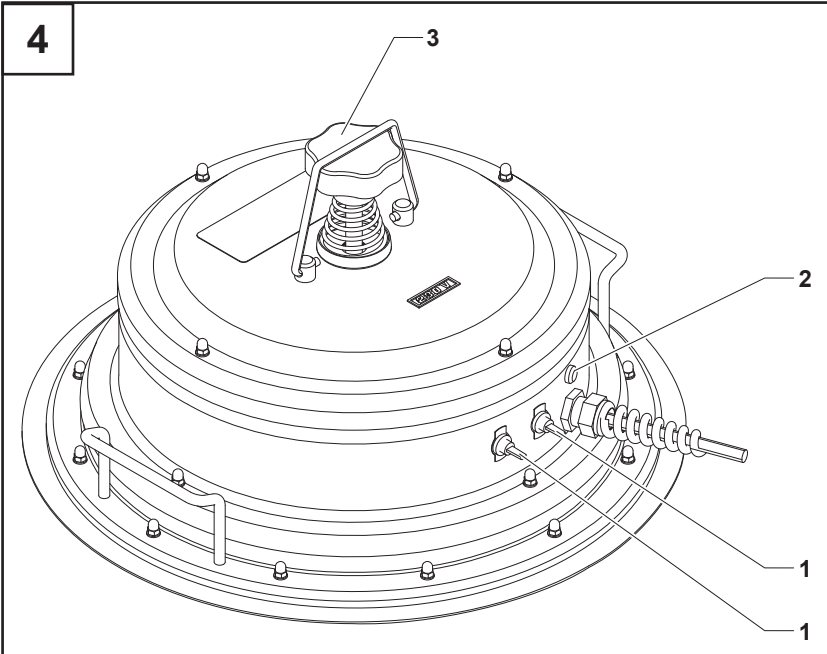
# Resolución de problemas

Problema	Causa	Solución
La máquina no arranca.	Falta de alimentación	Compruebe la presencia de alimentación en correspondencia de la toma de corriente. Compruebe el estado del enchufe y del cable. Solicite la asistencia de un técnico del fabricante cualificado.
Las revoluciones de la máquina aumentan	Filtro primario obstruido	Encienda el agitador de filtro. Si esta acción no fuera suficiente, sustitúyalo por otro.
	Tubo de aspiración bloqueado	Compruebe el tubo de aspiración y límpielo.
La máquina produce un ruido más agudo	El dispositivo mecánico de detención de líquidos se ha activado	Vaciado del contenedor de líquidos.
Sale polvo de la máquina	El filtro está roto	Sustitúyalo por otro filtro del mismo tipo.
	Filtro incorrecto	Sustitúyalo por otro filtro del tipo correcto y compruebe el funcionamiento.
Motores ruidosos	Escobillas de motor (carbón) gastadas o rotas	Quite y sustituya las escobillas (de carbón) del motor.
Hay corriente electrostática en la máquina	Toma de tierra inexistente o ineficiente	Compruebe todas las conexiones a tierra. Sobre todo en la instalación de la boca de aspiración; sustituya el tubo por otro antiestático.

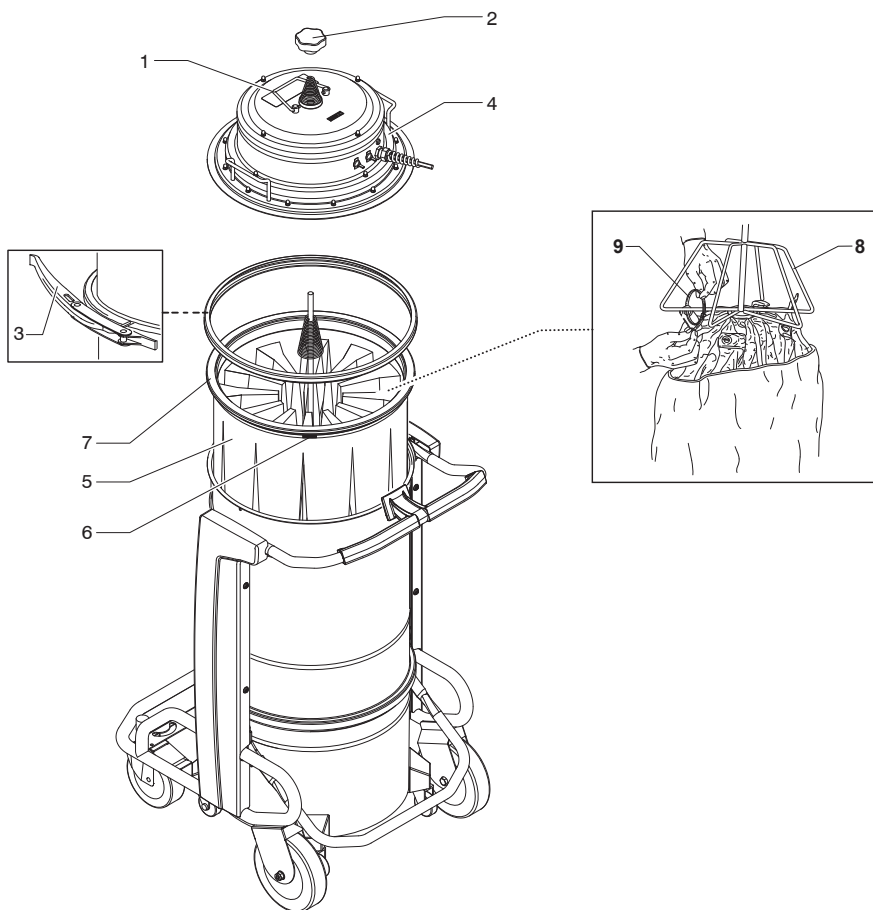




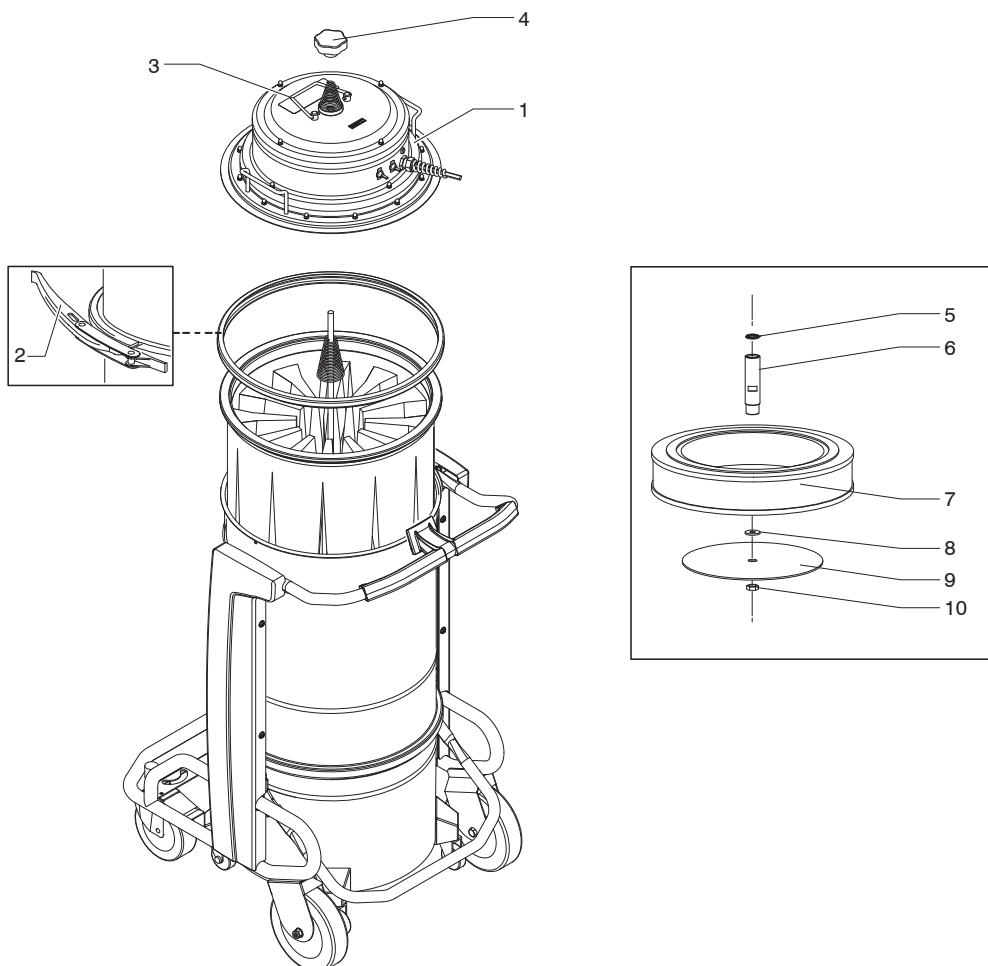


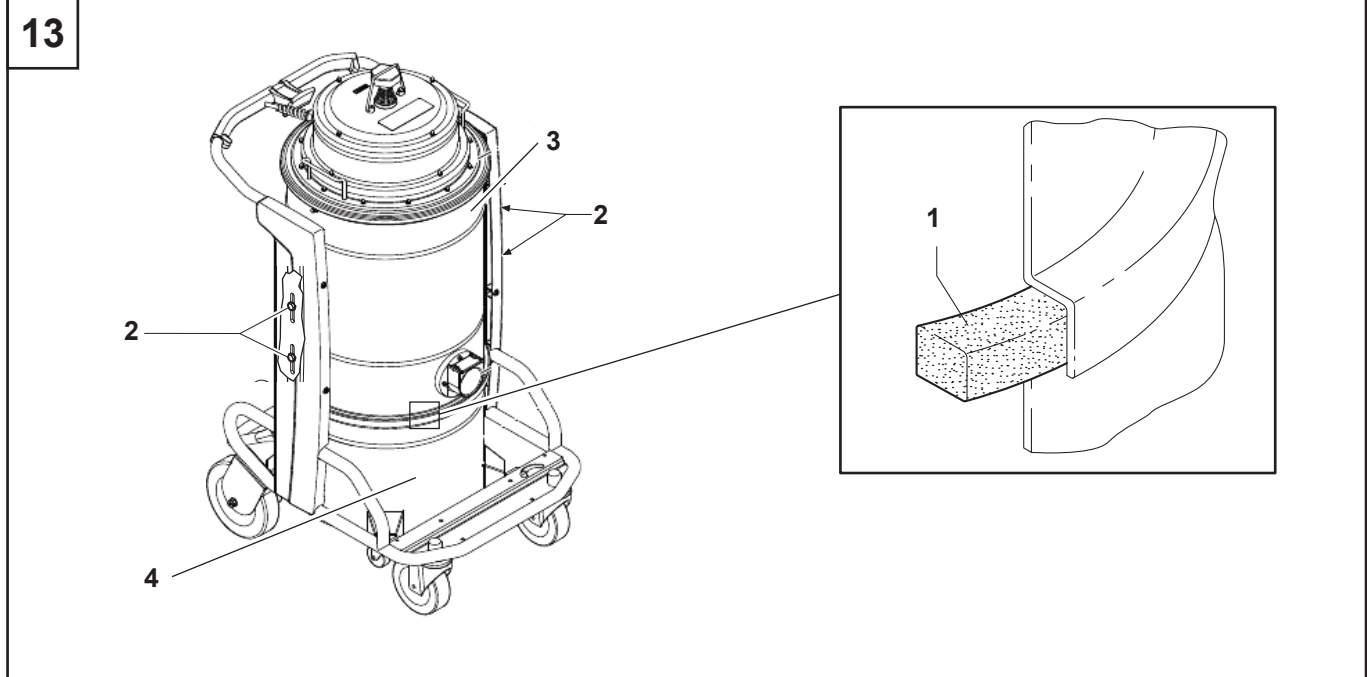
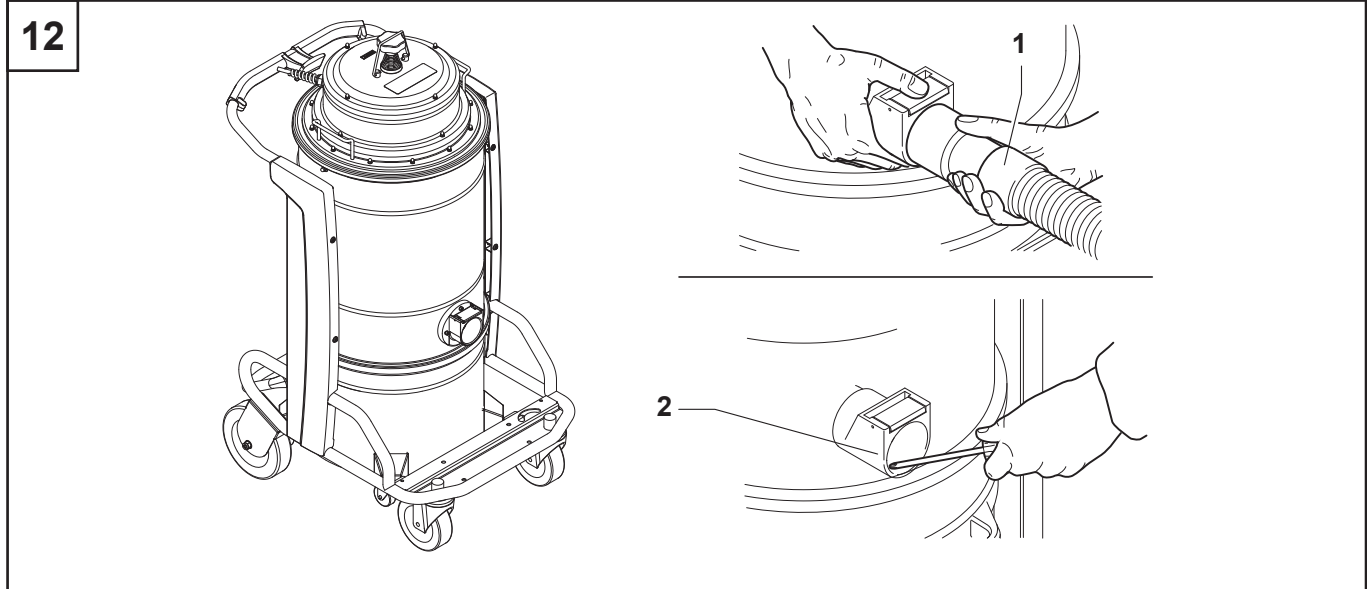
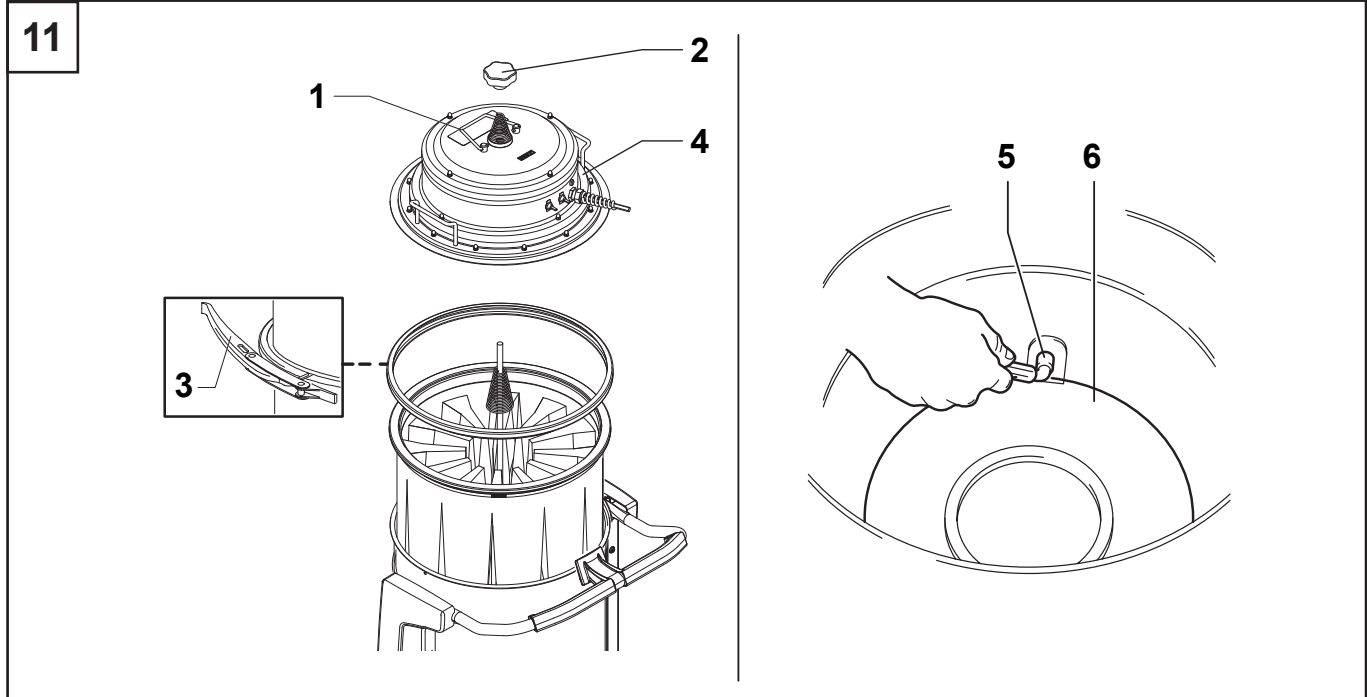


9

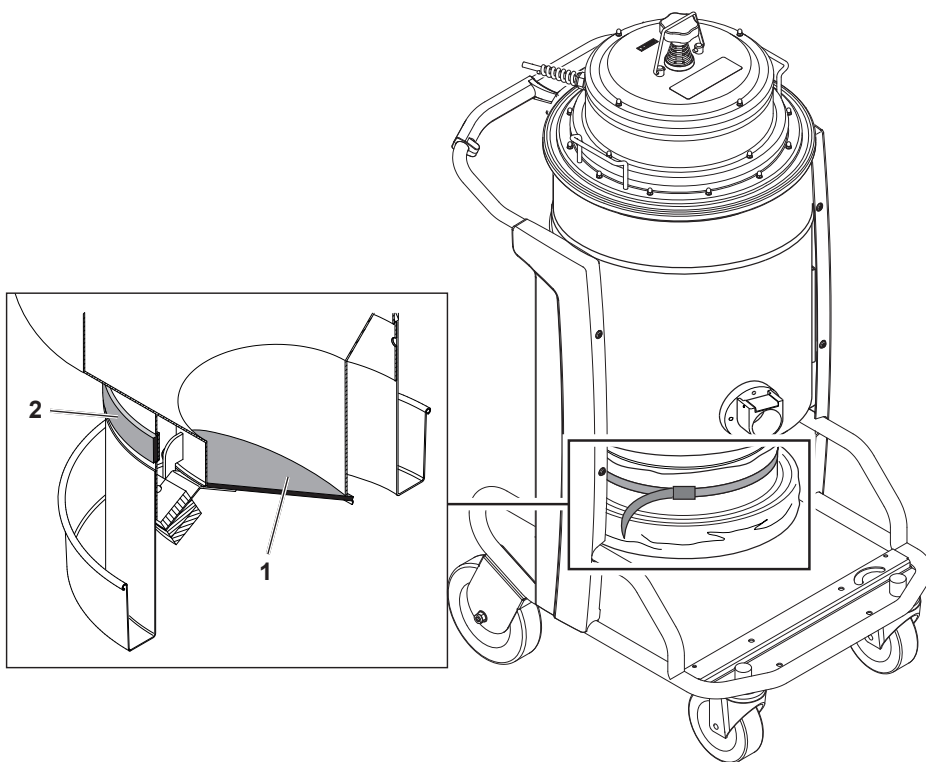


10





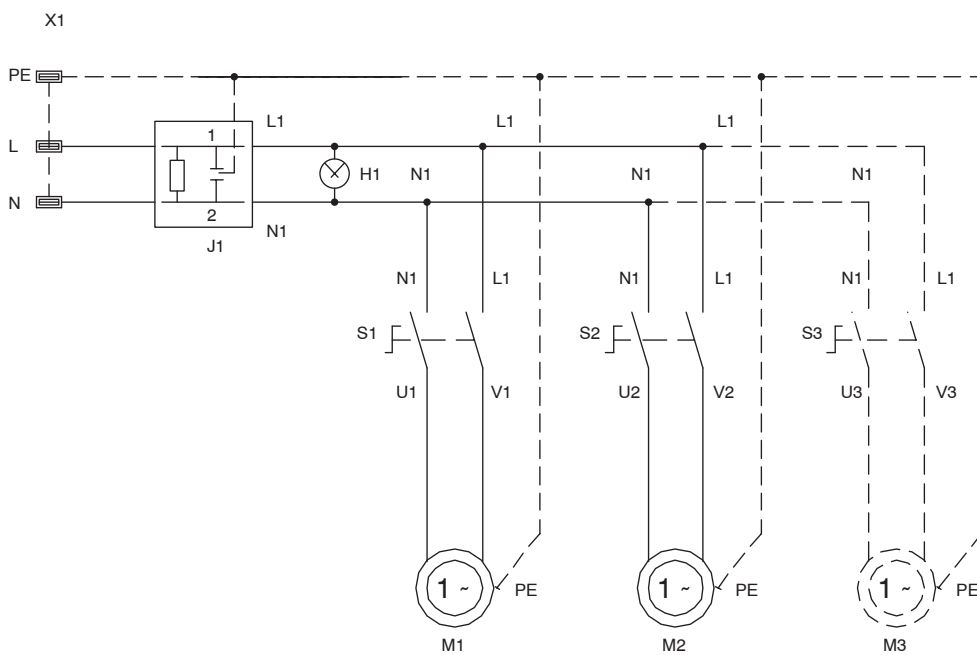
14



15



16





CE01 04/2016

Dichiarazione "CE" di conformità - Allegato II 1A - 2006/42/EC
Declaration of Conformity - Enclosure II 1A - 2006/42/EC
Eg - Konformitetserklring - Anhang II 1A - 2006/42/EC
Declaraci3n de Conformidad Ce - Anexo II 1A - 2006/42/EC
Prohlšení o Shodě se Směrnici Evropského Společenství - Příloha II 1A - 2006/42/EC
Přehlášení o Shodě se Směrnici Evropského Společenstva - Příloha II 1A - 2006/42/EC
Tjvja o Ustřeznosti s Směrnici Evropské Skupnosti - Obilje II 1A - 2006/42/EC
Verklring van Overeenkomstigheid Eg - Bijlage II 1A - 2006/42/EC
Eu Konformitetserklring - Annex II 1A - 2006/42/EC
Ek Atbilst'ibas Certifikāts - Aptvars II 1A - 2006/42/EC
El Vastavuse Deklaratsioon - Korpus II 1A - 2006/42/EC
Eu Vastutustemuutuskaisusokustus - Atiats II 1A - 2006/42/EC
Atbilstimo Europos Bendrijos EC Direktyvos Deklaracija - Ltojuojoms II 1A - 2006/42/EC
Konformitta EC - Eghilju II 1A - 2006/42/EC
Deklaracija Zgodno Ssi EC - Zalazek II 1A - 2006/42/EC
Declaraç3o de Conformidade EC - Anexo II 1A - 2006/42/EC
Eg-Konformitetserklring - Bilaga II 1A - 2006/42/EC
Eg Szabvnyssgi Nyilatkozat - Melléklet II 1A - 2006/42/EC
Eg-Overensstemmelseerklring - Bilag II 1A - 2006/42/EC
Aлђuиm пoтвeрждeниeм - Приложениe II 1A - 2006/42/EC
Дeклapация o cooтвeтствии - Приложение II 1A - 2006/42/EC
AT Uygunluk Beyanı - Birlikte veril. II 1A - 2006/42/EC

Nilfisk s.p.a.

Dichiaro sotto la propria responsabilit che la macchina
We declare under our own responsibility that the machine
Wir erklren unter eigener Verantwortung, dass die Maschine
Nous dclarons sous notre seule responsabilit que la machine
Declaramos bajo nuestra responsabilidad que la mquina
Prohlšujeme na naši vlastn zodpovdnost, že stroj
Přehlášujeme na naši vlastn zodpovdnost, že stroj
Tjvjarvja mig pod lastno odgovoren Ta stroj
Wij verklren onder onze verantwoordelijkheid dat de machine
Vi erklrer hermed under fldt ansvar at maskinen
Apliekam uz mūsu atbildību, ka mššina
Me kinnitame ja kamine end vastutusele, et masinavtkumme omalla vastuallumme ett kone
Ms paznoljamo, saksni ar mššni pašu atbildib, ka mššina
Nedikjavamo taht i-responsabilit tagħna li mašina
Deklarujemy pod wlasn odpowiedzialnošci że maszyna
Declaramos sob nossa responsabilidade que a mquina
Hmede f3rklarar vi och pter oss ansvar f3r att den maskin
Fektoisogidnk tutudubai kjeleteliku hogg g3p
Vi erklrer under vores eget ansvar, at mšskinen
Aлђuиvюme, мe бeлeи мaкe yвeрeнo, oтo тe гyбpицa
Мы заявляем, под нашу собственную ответственность, что машина
Sorgumulluđu bade omak kerydu mšskinnu ađabai listelenen



Nilfisk S.p.A. a socio unico
Dedice Legato
Via Vitor Pisani, 27
20124 Milano
Rozce Armava e Operativa
Via Pometiana, 1991
41059 Zibico (Modena) Italy
Tel. +39 059 9730000
Fax +39 059 9730005
www.nilfisk.com
info@nilfisk.com
C.F. 0129680996
P. IVA 0880750156
Capitale sociale € 1.800.000
Reg. Imprese di Milano
n° 0129680996
REA n° MI 700446

Table with 2 columns: Italian/English text and CE mark icons. Contains technical specifications and compliance information in multiple languages.

Table with 2 columns: Italian/English text and CE mark icons. Contains technical specifications and compliance information in multiple languages.

Table with 2 columns: Italian/English text and CE mark icons. Contains technical specifications and compliance information in multiple languages.

Nilfisk S.p.A.
Il Direttore Generale
The General Manager
Moller





