

# PARTS LIST

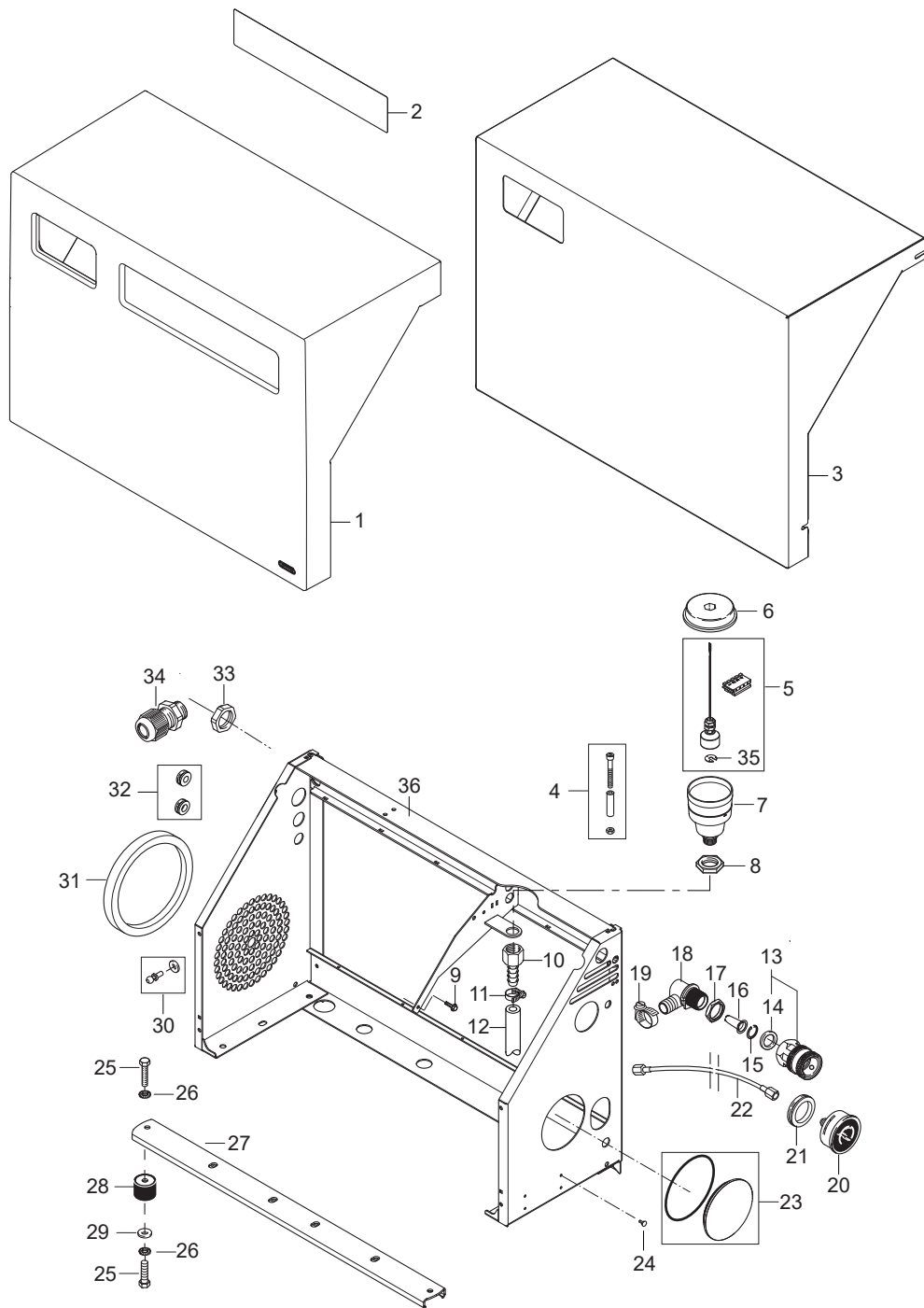


2017.03.30

# TABLE OF CONTENTS

---

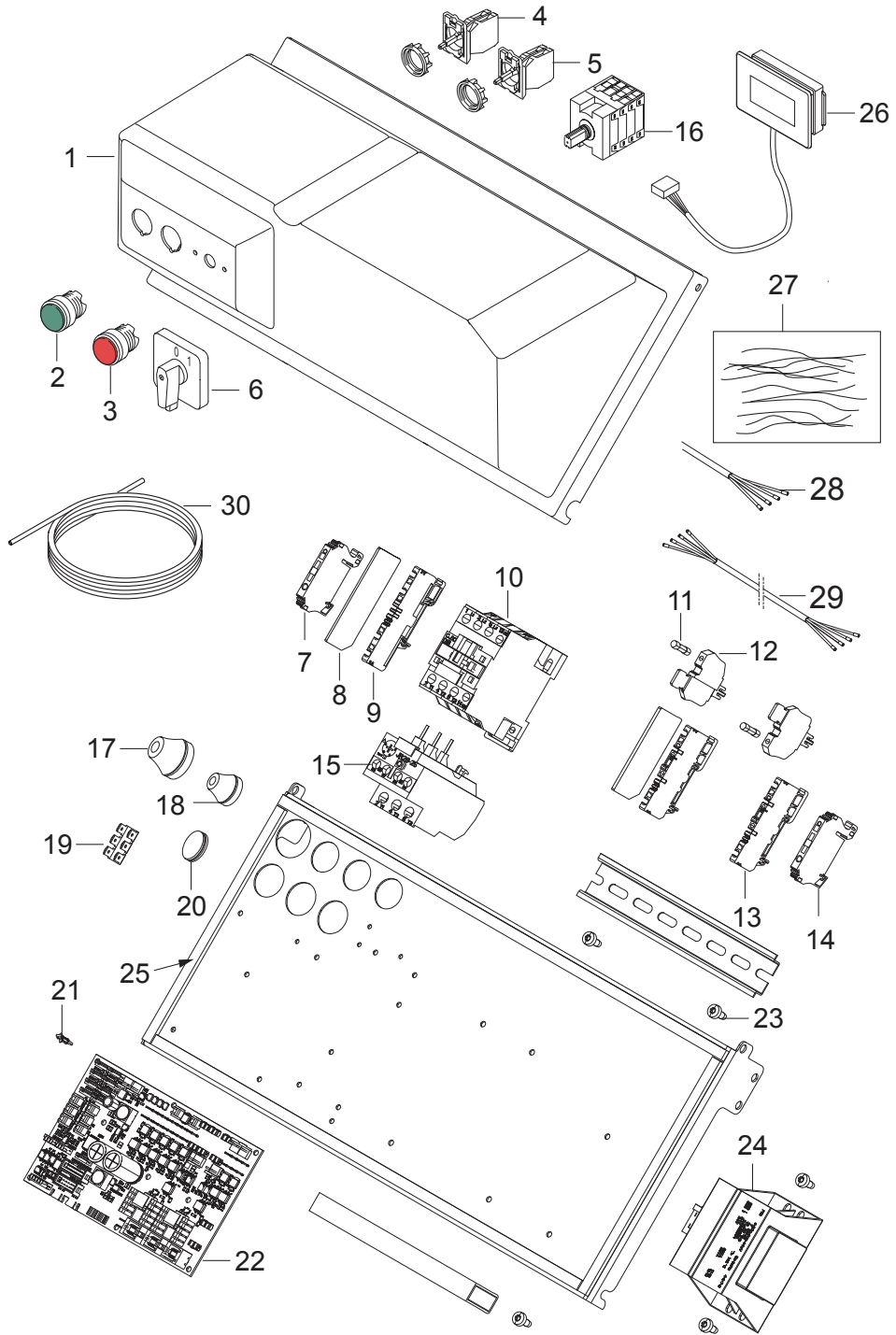
Overview_UNO.....	1
Electric box_UNO.....	3
Motor.....	5
UPPER Cylinder block.....	7
UPPER Connection plate.....	9
Control safety block.....	11
Control safety block 2.....	13
Default accessories.....	15
2x detergent.....	17
Coin box.....	19
Low water cutoff.....	21
Water inlet security.....	23
Accessory Storage Kit.....	25
Pressure relief.....	27
Water break tank.....	29



Pos.	Artikel-Nr.	Menge	Variante	Notes
1	107307349	1	CABINET EPP	
2	107307351	1	FRONTLABEL	[1]
2	107307373	1	FRONTLABEL UNITOR HPC STATIONARY 1P	
3	107307352	1	CABINET SS. UNO	
4	101118162	1	SCREW KIT FOR CABINET EPP UNO/DUO	
5	101118173	1	OIL SENSOR W/PLUG KIT	[2]
6	301000615	1	Deckel	
7	301000614	1	Öltank	
8	101609356	1	Mutter	
9	106268067	4	SCREW KIT	
10	107307313	1	HOSESTUD D10X3/8	
11	1805100	1	Schlauchschelle 8-22x 8	
12	106408242	1	HOSE 5/8INCH - 2 METERS	
13	1602945	1	Kupplung kpl. 3/4	
14	3001237	1	Dichtung	
15	107141667	1	Sicherungsring	
16	101117926	1	Sieb	
17	1800341	1	Gegenmutter 3/4	
18	107141669	1	WATER INLET PIPE C3	
19	8298	1	Schlauchschelle SGL 16-27	
20	107141648	1	MANOMETER 0-300 BAR	
21	103004331	1	SLEEVE PVC 45/ 60	
22	107307316	1	MANOMETER HOSE DN2. COMPLETE	
23	101118165	2	PLUG + O-RING KIT FOR FRAME UNO/DUO	
24	107307314	4	SNAP RIVET D12/D6	
25	107307299	8	SCREW HEX M8X14 A2 ISO 4017	[3]
26	1810274	8	Fächerscheibe 8,2 -J- DIN 6798 VA	
27	107307311	1	PROFIL M/P	
27	107307312	1	PROFIL M/P SS	
28	107307309	4	GUMMI METAL BUFFER D30X30	
29	1802917	4	Scheibe M8	
30	101118164	1	PINS KIT FOR CABINET EPP UNO/DUO	
31	107307310	1	SEALING FOR MOTOR	
32	101118163	1	BLANKING PLUGS KIT FOR FRAME UNO/DU	
33	909100021	1	Sechskantmutter M32 x1,5 EN 50262 PA	
34	103821837	1	CABLE BUSHING M32X1.5	
35	107142593	1	HOLDING WASHER PE	
36	107307376	1	FRAME PAINTED UNO	

## Part Notes:

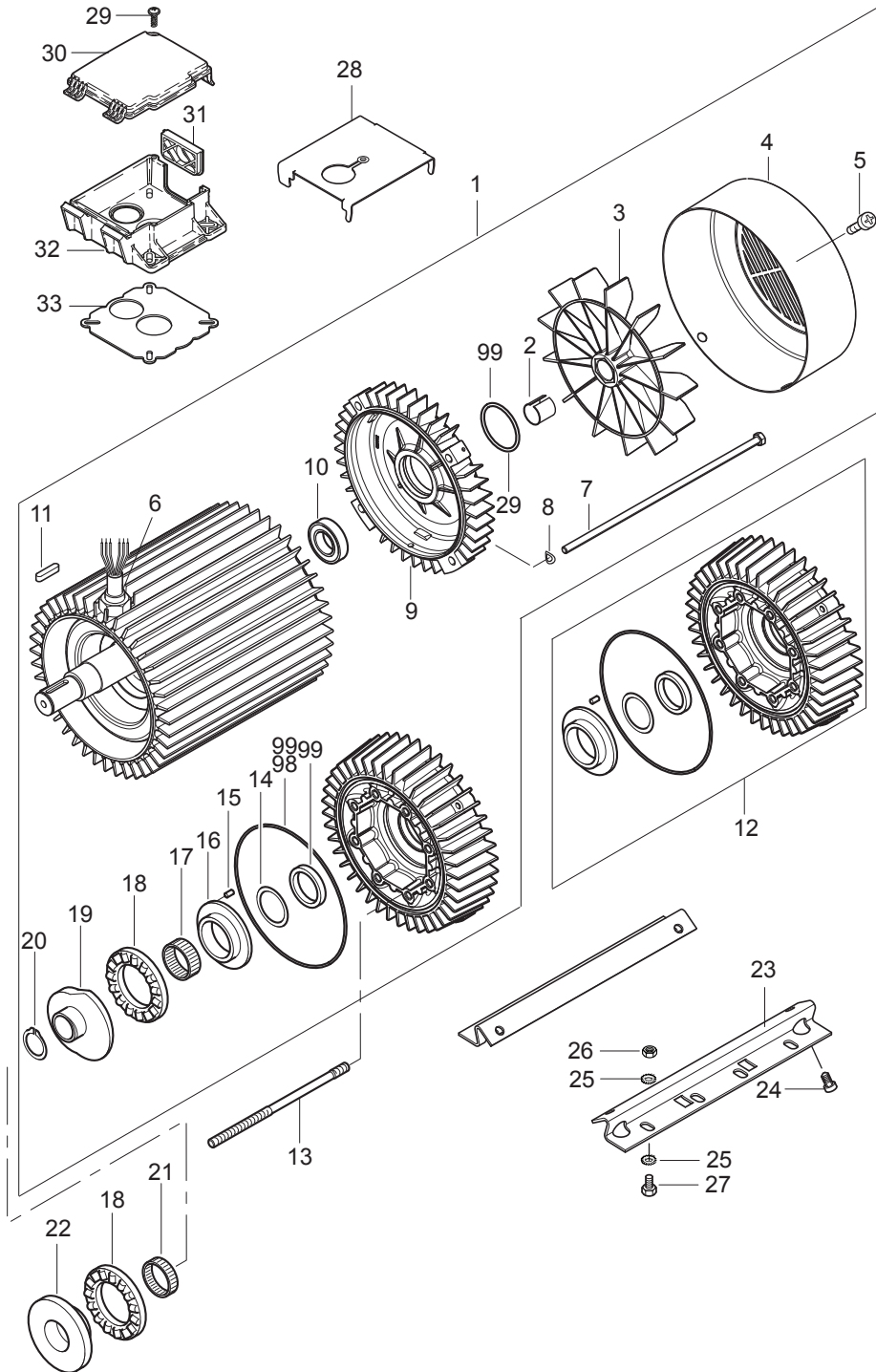
- [1] - Nilfisk  
 [2] - MI 107309166 JST Connector  
 [3] - TSB-PPW-2016-020 SC UNO-DUO 6P Motor bracket bolts can loosen



Pos.	Artikel-Nr.	Menge	Variante	Notes
1	107307319	1	E-BOX COVER UNO/DUO	
2	103821823	1	Leuchttaster Vorsatz grün	
3	103821824	1	Leuchttaster Vorsatz rot	
4	103821825	1	Tastschalter Schließer	
5	103821826	1	Tastschalter Öffner	
6	103821849	1	Knebel für Nockenschalter	
7	107307325	1	END PLATE PAP 2.5/4/4AN	
8	107307321	3	END PLATE PAP - PTR 2.5/4	
9	107307324	2	TERMINAL BLOCK PDU 2.5/4/4AN	
10	103822306	1	Schütz CJX2-D18-B7 24V	[1]
10	103822313	1	Schütz 100-C23KJ10	[2]
10	103822317	1	Schütz CJX2-D32-B7 24V	[3]
11	107307323	2	FUSE D5X20 0.63A T 250V	
12	107307322	2	FUSE PLUG - SIHA 3/G20 - PTR 2.5/4	
13	107318227	2	TEST TERMINAL PUSH-IN P-SER. PTR 2.5/4	
14	107318193	2	END BRACKET FOR DIN-RAIL	
15	103822327	2	Thermorelais 12-18A	[4]
15	103822328	2	Thermorelais 17-25A	[4]
15	103822329	2	Thermorelais 23-32A	[4]
16	103821839	1	Nockenschalter 0-1	
17	3803798	1	Tülle	
18	3803780	3	Tülle	
19	107307326	1	EARTH CONNECTOR 6 PIN	
20	107307317	1	DIAPHRAGM GROMMENTS D30/D20.5	
21	107307320	8	MINIATURE DOUBLE LOCKING. 7MM/3.5MM	
22	101118236	1	PCBA NEO PLATFORM 13 SC UNO/DUO KIT	[5]
23	107141690	6	Linsenschraube DIN7985-M5x12-8.8	
24	107307331	1	TRAFO 40VA PR 230-400-440.SEC1+2 24VAC	
25	107307330	1	DAFACELL 4X8MM ADHESIVE	
26	107307329	1	PCBA HOUR COUNTER DISPLAY	
27	101118167	1	VARIOUS WIRES KIT FOR E-BOX UNO 400/3/50	
27	101118168	1	VARIOUS WIRES KIT FOR E-BOX UNO L 400/3/	
27	101118169	1	VARIOUS WIRES KIT FOR E-BOX UNO 440/3/60	
27	101118170	1	VARIOUS WIRES KIT FOR E-BOX DUO 400/3/50	
27	101118171	1	VARIOUS WIRES KIT FOR E-BOX DUO 440/3/60	
28		1	Power cord H07RN-F 4G2.5	
28		1	Power cord H07RN-F 4G6	
28		1	Power cord H07RN-F 4G10	
29	101118172	1	MOTORCABLES KIT SC UNO/DUO NA5/NA6/C3	
29	101118179	1	MOTORCABLES KIT FOR SC UNO/DUO NA6+	[6]
30	31001016	1	REMOTE/JUNCTION BOX CABLE 25 M	

Part Notes:

- [1] - Uno 5M-200/1050, Uno 6P-170/1610, Uno 7P-180/1200, Duo 6P-170/3220, Duo 7P-180/2400
- [2] - Uno 6P-200/1900, Uno 6P-160/2500, Duo 6P-200/3800, Duo 6P-160/5000
- [3] - Option 230/3/50 conversion kit
- [4] - TSB-PPW-2015-009 SC UNO\_DUO Thermal Relay Setting  
DE TSB-PPW-2015-009 SC UNO DUO Einstellung thermischer Motorschutzschalt...
- [5] - TSB-PPW-2016-001 Remote Control failure on SC UNO\_DUO  
  
TSB-PPW-2017-007 SC UNO\_SC DUO new circuit board 101118236  
DE TSB-PPW-2017-007 SC UNO SC DUO neue Platine 101118236
- [6] - Only for NA6 +

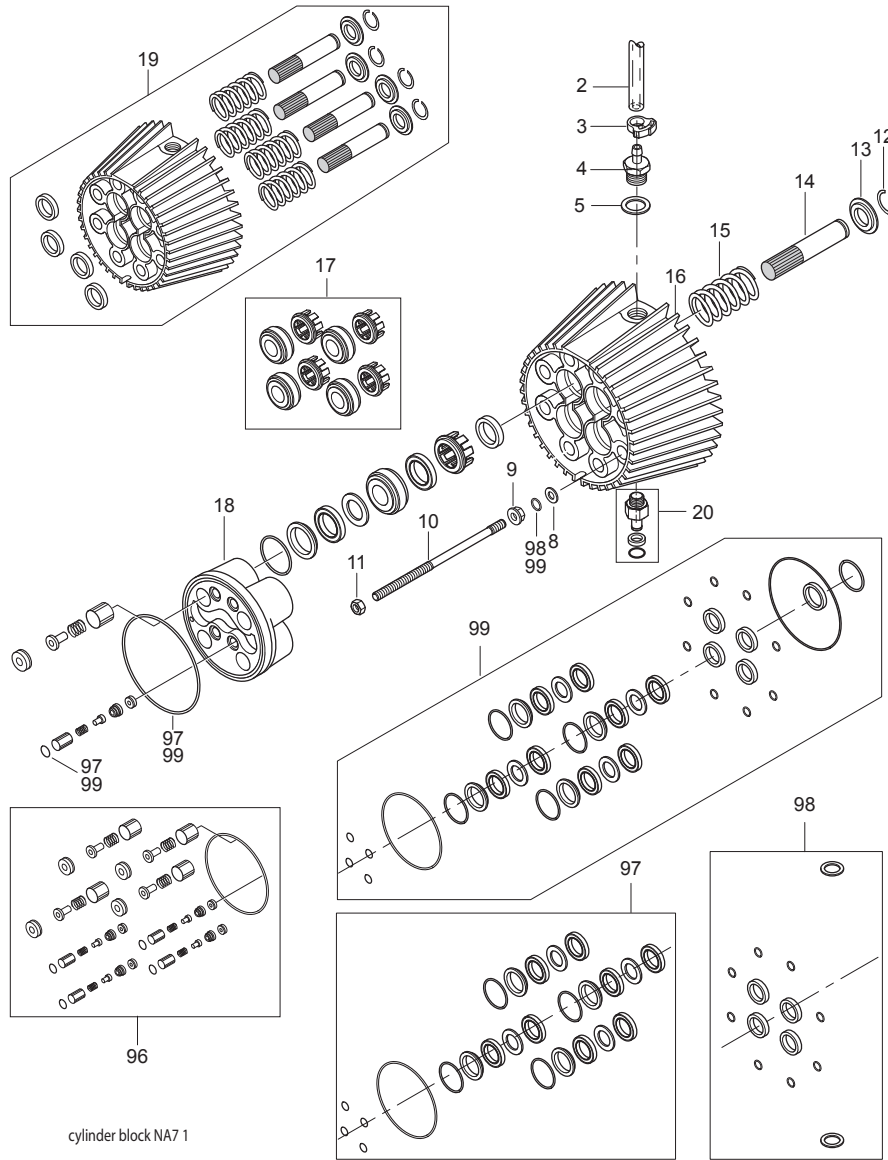


Pos.	Artikel-Nr.	Menge	Variante	Notes
0	5218433	1	Pumpenöl 150 1x1l	
1	107300135	1	MOTOR 6.5KW-230V/440V/50HZ/3PH 6.833DEG	
1	107120751	1	Motor 6,5kW/440-220/3	
1	107120750	1	Motor 6,5kW/400-415/230/	
3	107142275	1	FAN AND RETAINING RING	
4	107142276	1	COVER FOR FAN	
5	101814693	2	Schraube M4x8	
6	20862	1	Rohrmutter R1	
6A	103004340	1	Dichtring 1	
6B	107302152	1	Verschraubung G1AG/G3/4	
7	31000493	4	STAY BOLT 306 MM	
8	1801182	4	Federring 8,1	
9	107142277	1	REAR BEARING COVER	
10	31000149	1	Lager RF	
11	3200672	1	Passfeder 6x6x32	
12	107140615	1	Lagerabdeckung, vorn	
13	6301368	8	Stehbolzen	
14	6100995	1	Scheibe 53x40,5x1,25	
15	6100996	1	Kegelstift	
16	107120703	1	Lagerscheibe Motorseitig	
17	3200656	1	Nadellager K40x45x17	
18	3200615	2	Axialrollenlager	
19	107120710	1	Taumelscheibe No.6	[1]
19	107120716	1	Taumelscheibe No.12	[2]
20	1802511	1	Sicherungsring 28x1,2	
21	3200664	1	Nadellager K40x45x13A	
22	107120704	1	Lagerscheibe Pumpenseitig	
23	107142071	2	MOTORHALTERUNG C3 C3 POSEIDON 7	
24	107140908	4	SPECIAL SCREW M10x20 F. C3 BRACKET SPARE	
25	10204	8	Fächerscheibe 10,5 -A- DIN 6798 FSt/zn	
26	8952	4	Sechskantmutter M10 ISO 7042 zn	
27	1801133	4	SCREW M10X25 ISO4017 ZN	
28	2767	4	Scheibe 10,5x2,0 ISO 7090 zn	
29	4827	4	Scheibe 10,5x2,5 A ISO 7093-1 zn	
30	10028	4	Ejotschraube KA50x14 WN1411 verz	
31	301000782	1	Deckel	
32	17106	1	Abschlussdeckel	
33	301000781	1	Rahmen	
98	1119820	1	Reparatursatz Öldichtung	
99	1119570	1	Dichtsatz	

## Part Notes:

- [1] - SC UNO 7P-180/1200 440/3/60 EXPT, SC DUO 7P-180/2400 440/3/60 EXPT  
UNITOR HPC STATIONARY 2P - 180/2400
- [2] - SC UNO 7P-180/1200 400/3/50 EU, SC DUO 7P-180/2400 400/3/50 EU

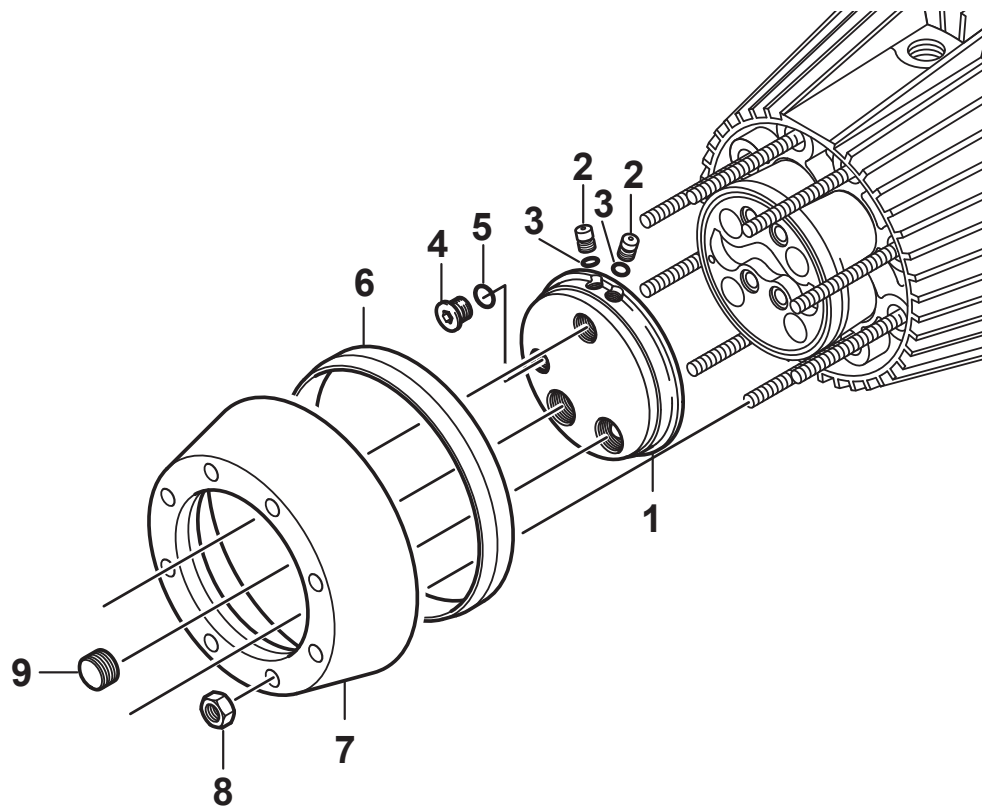




Pos.	Artikel-Nr.	Menge	Variante	Notes
0	5218433	1	Pumpenöl 150 1x1l	
2	106408241	2	Schlauch transp.2 Meter	
3	107307356	1	HOSE CLIP D10/D12	
4	107120313	1	Schlauchtülle 6/R1/2	
5	107140882	1	O-Ring 15,0 x 3,0	
8	6100718	8	Scheibe 10x16x1	
9	6100719	8	Druckring	
10	6301368	8	Stehbolzen	
11	1800465	8	Mutter M10	
12	1802529	4	Sicherungsring 24	
13	6100666	4	Ring	
14	6301166	4	Keramischer Druckkolben	
15	102602517	4	RUECKHOLFEDER C3	
16	6100610	1	Zylinderblock	
17	107120700	4	DruckringStützring	
18	107120701	1	Zylinderkopf C3	
19	6300071	1	Zylinderblock Kompl.	
20	101118175	1	DRAIN PLUG W/MAGNET KIT NA6	
96	1119195	1	Reparatursatz Ein-Auslas	[1]
97	1119571	1	Dichtsatz	[2]
98	1119820	1	Reparatursatz Öldichtung	
99	1119570	1	Dichtsatz	[2]

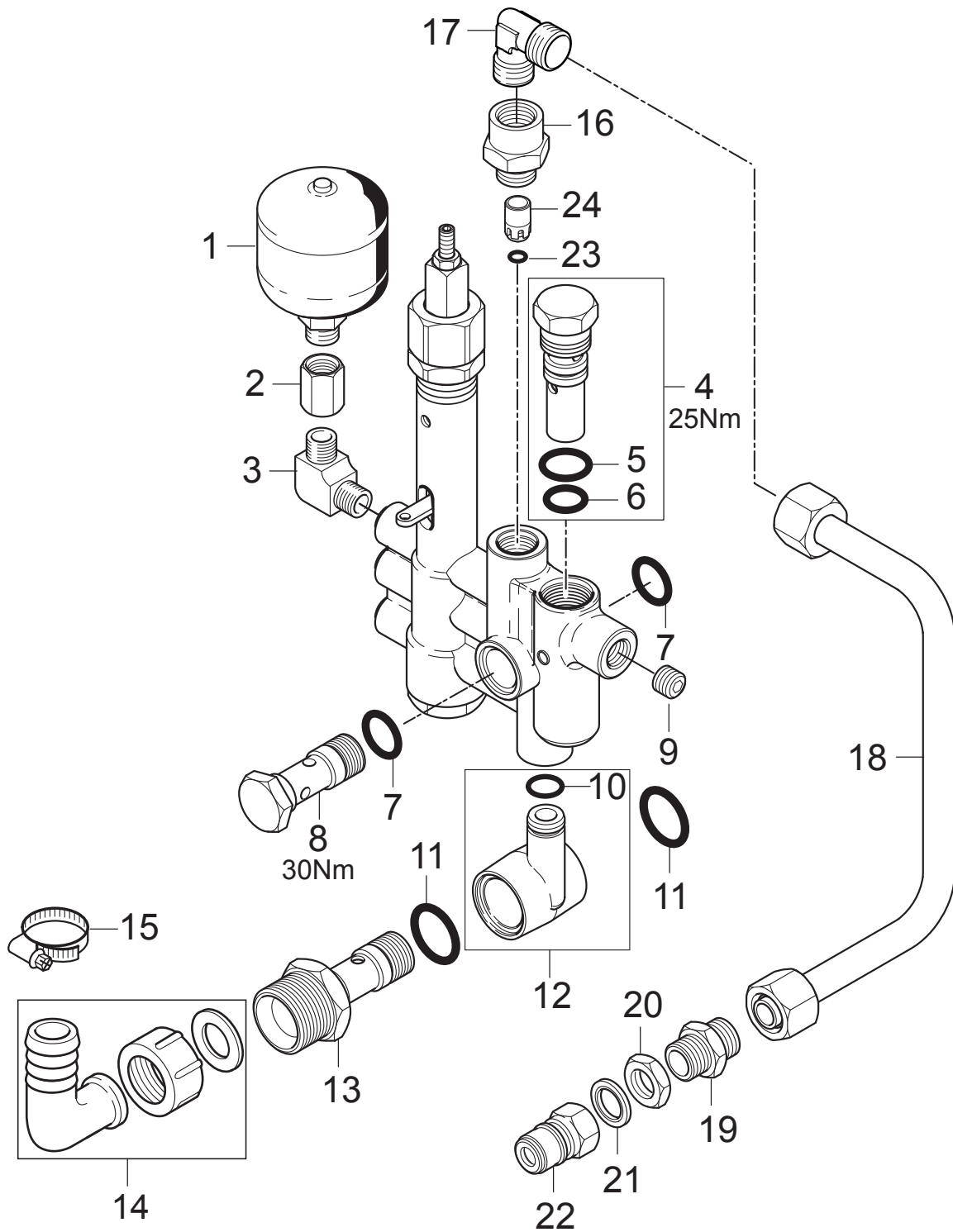
## Part Notes:

- [1] - TSB-PPW-2016-013 SC DUO 7P Valves in pump potential wrong  
DE TSB-PPW-2016-013 SC DUO 7P Pumpenventile möglicherweise falsch
- [2] - TSB-PPW-2016-011 Rep kit 1119571 and 1119570 potential have wrong O-ring in kit



Pos.	Artikel-Nr.	Menge	Variante	Notes
1	107121500	1	Scheibe 109x22	
2	107121501	2	Stopfen 8x10,5	
3	3000270	2	O-Ring 5,1x1,6	
4	6180660	1	Pfropfen	
5	3001740	1	O-RING 7.66X1.78 NITRIL 70SH	
6	6301392	1	Abstandsring	
7	6100602	1	Spannring	
8	1800465	8	Mutter M10	
9	1603325	1	PLUG 1/2 INCH	

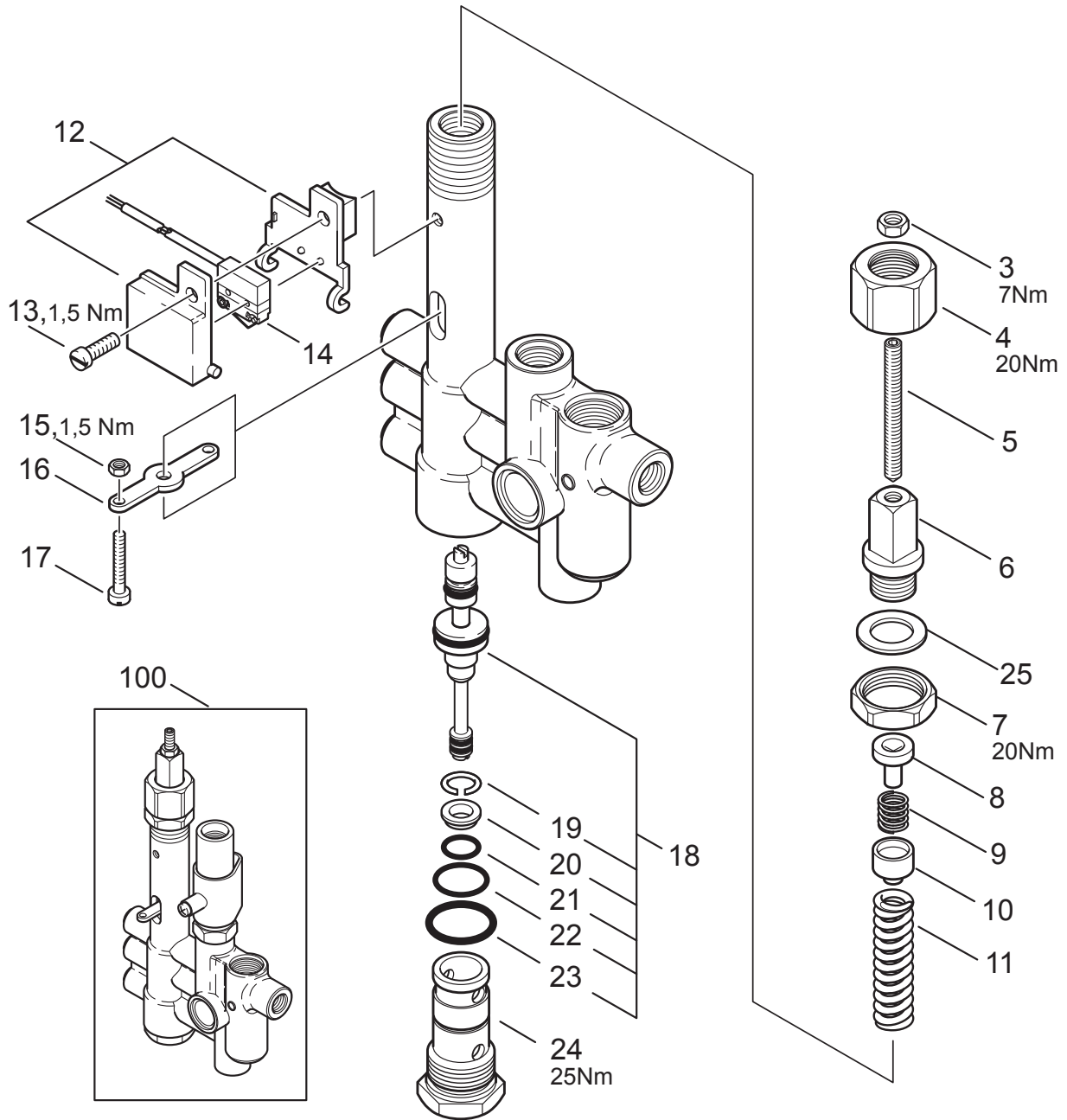
PL\_UNO 7P control block



Pos.	Artikel-Nr.	Menge	Variante	Notes
1	63090	1	Hydrospeicher	
2	63136	1	Verbindungsstück	
3	1618	1	Verbindungsstück	
4	301000911	1	Sicherheitsventil	
5	16443	1	O-Ring 17,0 x 2,0 DIN 3770 NBR70	
6	62706	1	O-Ring 13,0 x 2,0 DIN 3770 NBR70	
7	16443	2	O-Ring 17,0 x 2,0 DIN 3770 NBR70	
8	62697	1	Hohlschraube	
9	30993	3	Verschlussschraube	[1]
10	13739	1	O-Ring 10,0 X2,0 DIN	
11	24347	2	O-Ring 21,0 x 2,5 DIN 3770 FPM80	[1]
12	63058	1	Anschlussstück	
13	301001297	1	Anschlussstück	
14	106268101	1	HOSE COUPLING W/UNION NUT AND GASKET	
15	8298	1	Schlauchselle SGL 16-27	
16	107307345	1	FITTING D22X30.6 M16X1 G3/8	
17	1600444	1	Verschr. DIN 2353 G X12L	
18	107307346	1	PIPE FOR C3 UNO. COMPLETE	
19	6200484	1	Verschraubung	
20	1803220	1	Mutter M18x1,5 I	
21	1801075	1	Dichtring	
22	1603101	1	Nippel Schnellkupplung	
23	56519	1	O-Ring 6,5 x 3,0 SMS 1586 NBR90	
24	301000905	1	Kolben	

## Part Notes:

[1] - PLEASE CONTACT CARWASH DIRECTLY



Pos.	Artikel-Nr.	Menge	Variante	Notes
3	3136	1	Sechskantmutter M6 ISO 4032 zn	
4	62710	1	Überwurfmutter	
5	62711	1	Gewindestift M6x60	
6	62712	1	Hohlschraube	
7	62696	1	Sechskantmutter M24x1,5x	
8	62695	1	Federhalter	
9	62713	1	Feder	
10	62694	1	Federhalter	
11	40972	1	Feder	
12	62401	1	Halter	
13	3349	1	Zylinderschraube M5x16	
14	107307332	1	PRESSURE SWITCH COMPLETE	
14A	107307333	1	CABLE FOR PRESSURE SWITCH	
15	2759	1	Sechskantmutter M4 ISO 4032 -8 zn	
16	62717	1	Hebel	
17	101117739	1	Flachkopfschraube	
18	64314	1	Reparatursatz Steuerkolben	
19	909100001	1	Sprengring 14	
20	62708	1	Ventilsitzring	
21	49461	1	O-Ring 11x1,5	
22	9523	1	O-Ring 17x1,5	
23	32091	1	O-Ring 21x2	
24	64301	1	Hohlschraube	
25	103004451	1	Scheibe	
100	107141790	1	STEUERUNG VENTIL NEP 3-7	

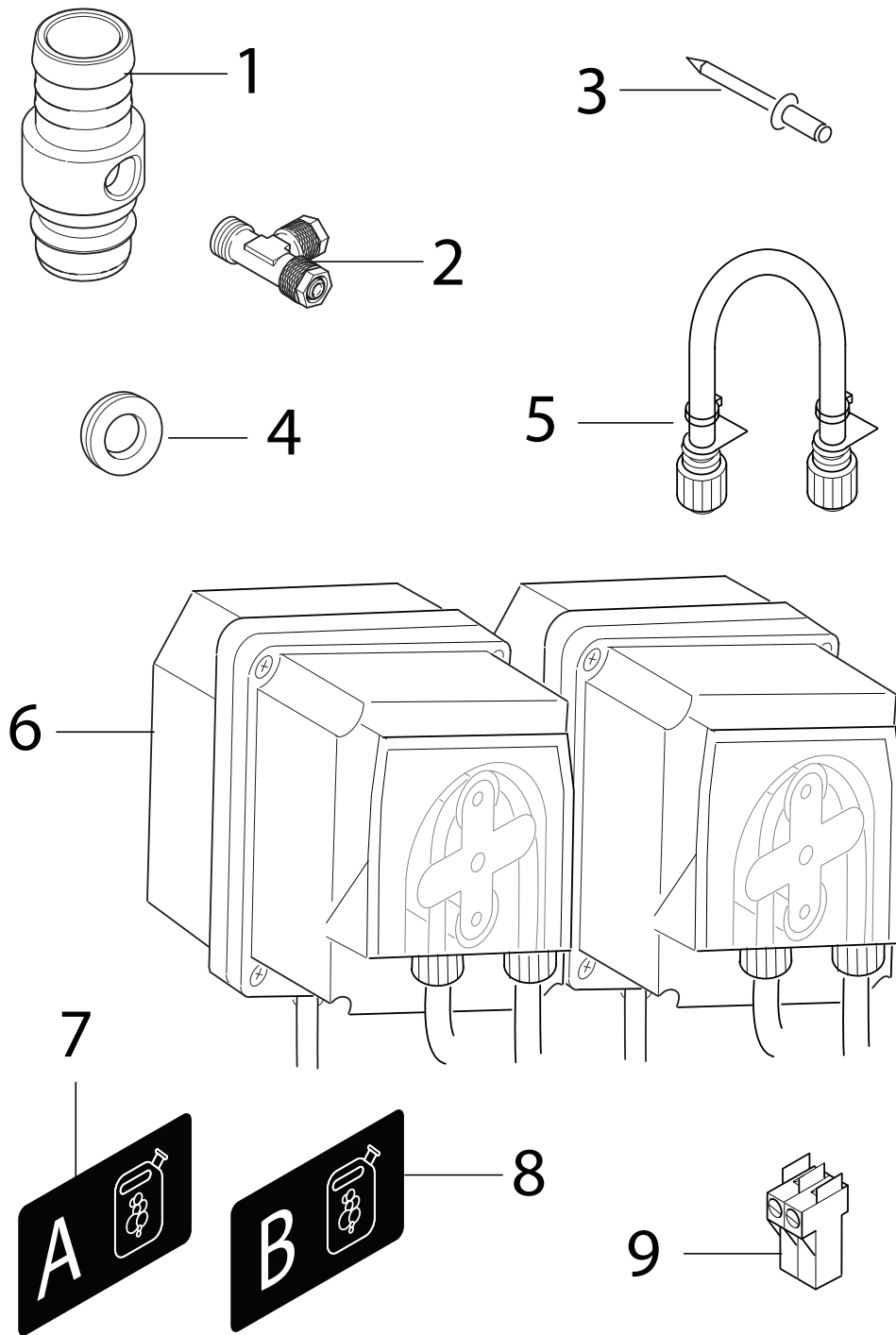




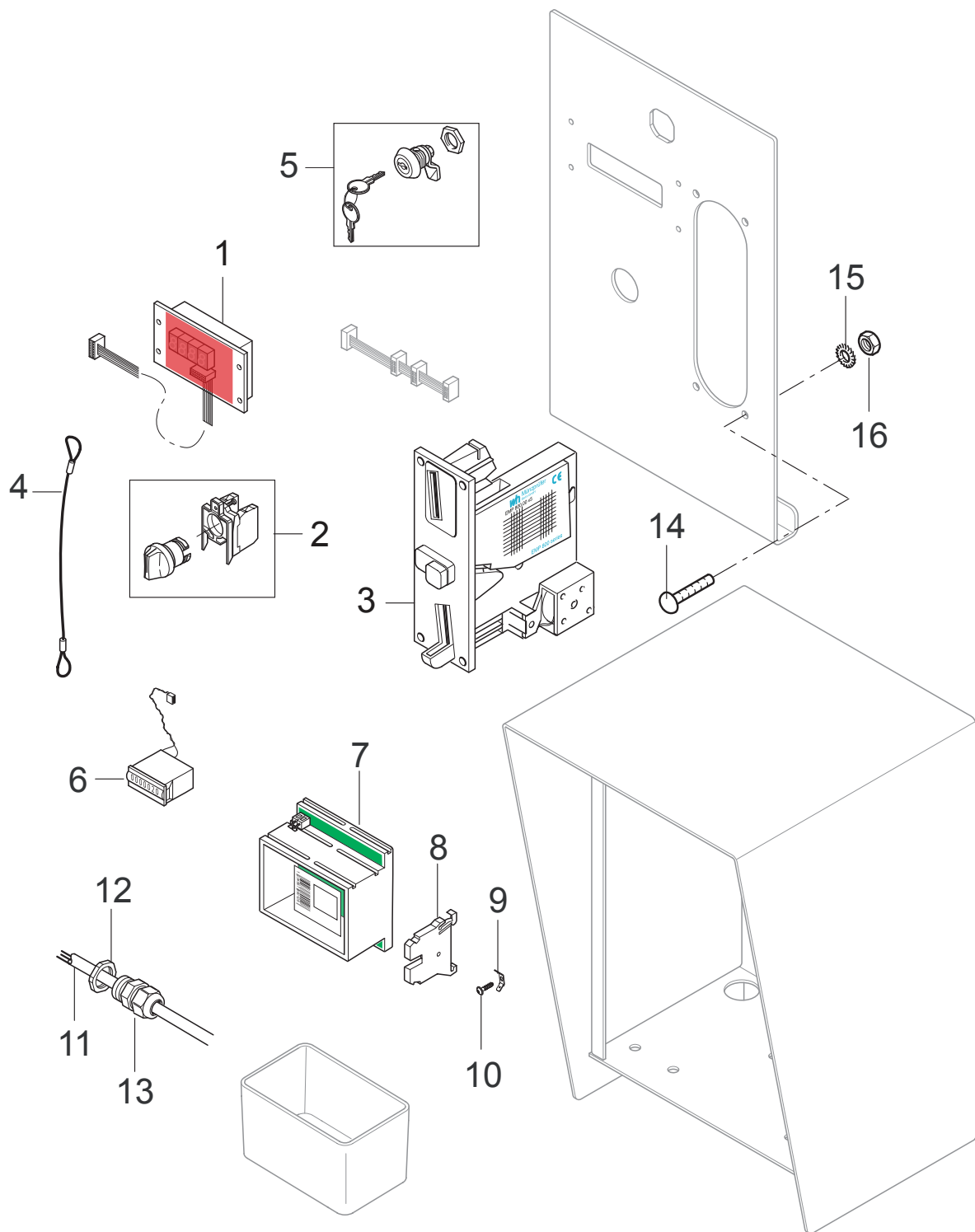
Pos.	Artikel-Nr.	Menge	Variante	Notes
1	106403122	1	ERGO 2000 STANDARD W. HOSE SWIVEL	[1]
2	6101766	1	HD-Schlauch DN10x10m/3/8	[2]
3	106403010	1	TORNADO PLUS 1120 Geb. o. Düse	[3]
4	101119745	1	HD-Düse 0640 TORNADO	
5	101221030	1	SERVICE TOOL BOX	[4]

## Part Notes:

- [1] - ERGO 2000 Spray handle
- [2] - HOSES Overview
- [3] - TORNADO PLUS lance
- [4] - Nilfisk Service Tool Instructions  
TSB-PPW-2015-006 Nilfisk Service Tool Instructions SC UNO\_DUO  
DE TSB-PPW-2016-006 Nilfisk Service Tool Installationsanleitung MH 3M MH 4M



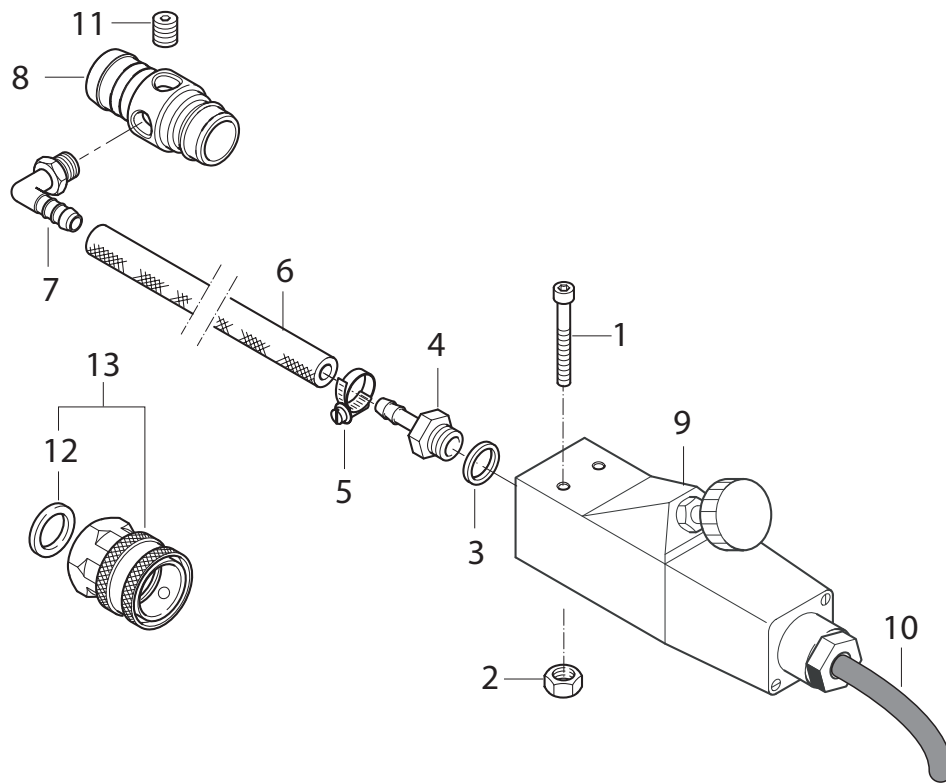
Pos.	Artikel-Nr.	Menge	Variante	Notes
0	107371025	1	ZUBEHOER 2 x HD REINIGUNG	
1		2	HOSE NIPPEL FOR CHEMICAL. INLET	
2	107318241	1	FITTING D6XD4XG1/8 BRASS	
3	1814128	4	BIFURCATED RIVET 4X10.3 1453	
4	3001427	1	Kabeldurchfuehrung	
5	103822265	2	Schlauch für Chemiepumpe	
6	103822206	2	Chemipumpe max. 13l	
7	107319150	1	Klebesch. Chemie A	
8	107319151	1	Klebesch. Chemie B	
9	107307361	1	RAST 5 CONNECTORS PITCH 5.0MM 2-POL	



Pos.	Artikel-Nr.	Menge	Variante	Notes
0	107371027	1	ACC. COIN BOX ON/OFF + DETERGENT A, B	
1	107318186	1	DISPLAY D801.00	
2	107307367	1	SWITCH 3 WAY XB4BD33 2XNO	
3	107318185	1	Münzprüfer	
4	301001091	1	Seil	
5	107307372	1	CYLINDER QUARTER-TURN	
6	107318246	1	COUNTER FOR COIN SYSTEM 24VDC 7 DIGITS	
7	107318220	1	POWERSUPPLY FOR COIN N 820.06/24VDC	
8	107318193	1	END BRACKET FOR DIN-RAIL	
9	107142559	1	FASTON TAB TERMINAL DOUBLE STUD 45°	
10	107141838	1	SCHRAUBE K50X18 WN1451 SCHWARZ TORX 20	
11	107307365	1	CABLE COINER	
12	103821778	1	NUT M20X1.5	
13	103821785	1	Kabelverschraubung	
14	14370	4	Zierschraube M4x20 zn	[1]
15	15319	4	Sechskantmutter M4 ISO 4032	
16	2771	4	Federring -A- 4 DIN	

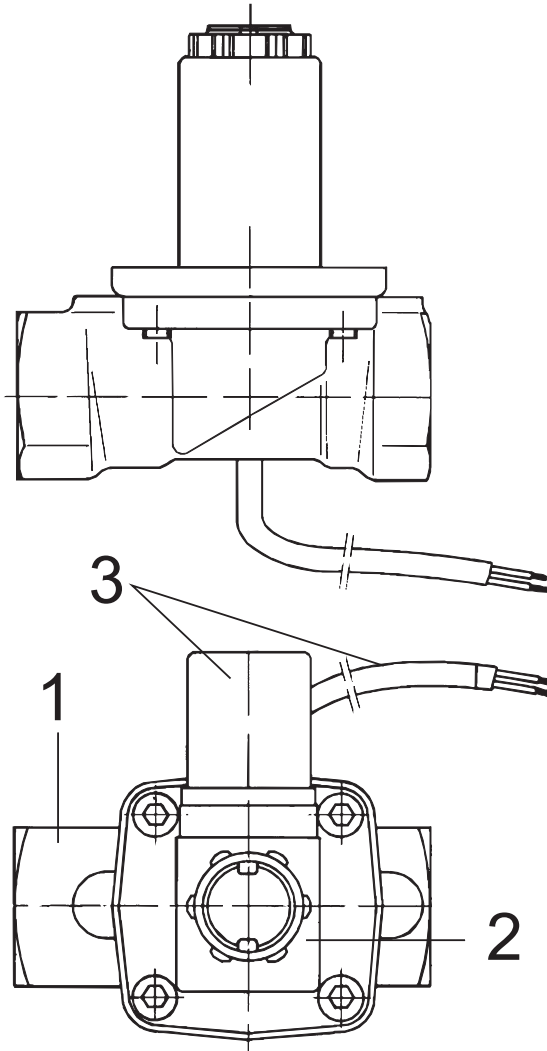
Part Notes:

[1] - STOCK COVERS GUARANTEE PERIOD



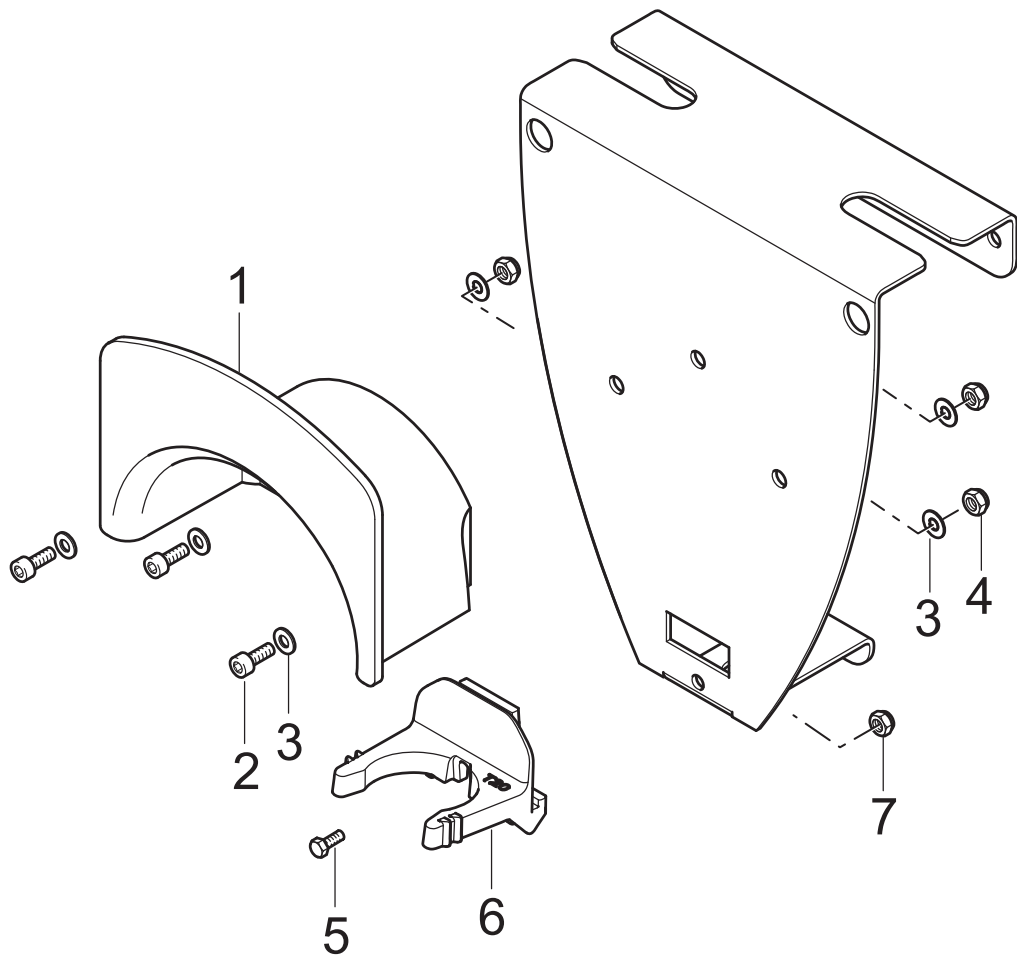
Pos.	Artikel-Nr.	Menge	Variante	Notes
0	107371024	1	ZUBEHÖR WASSERMANGELSICH	
1	1806017	2	SCREW M5X40 8.8 A2K DIN912	
2	1804285	2	Sechskantmutter M5	
3	1803493	1	Dichtungsscheibe	
4	1608512	1	Schlauchstutzen 1/4 B5	
5	1807593	1	Schelle 7-13 mm, Rostfrei	
6	101406100	1	Schlauch 6x3 mm x 5 m	
7		1	HOSESTUD 90 DEGREE Ø6X1/8 INCH BRASS	
8		1	HOSE NIPPEL FOR CHEMICAL. INLET	
9	4852	1	DRUCKSCH.0,2- 2 BAR	
10	107307360	1	CABLE PRESSURE GUARD	
11	1602333	1	Verschlusschraube G1/8	
12	3001237	1	Dichtung	
13	1602945	1	Kupplung kpl. 3/4	



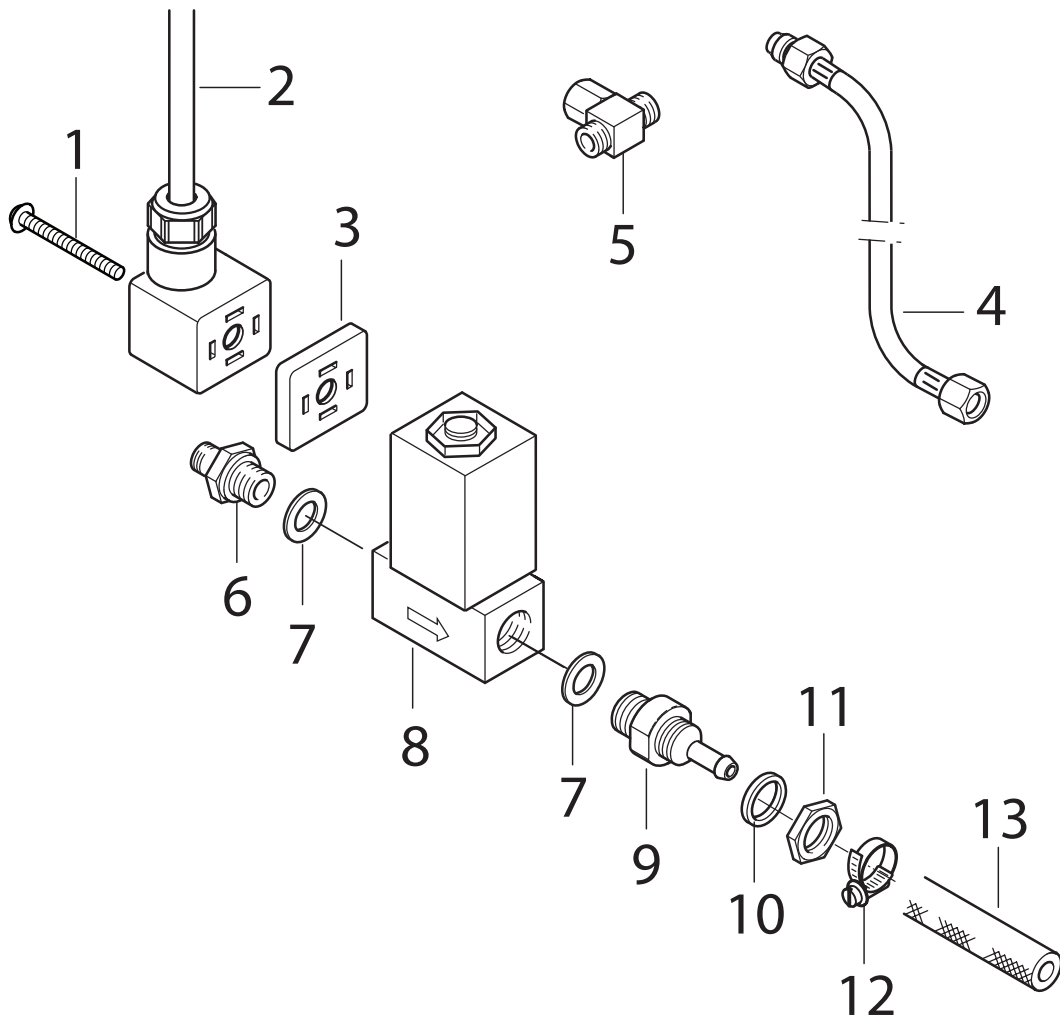


---

<b>Pos.</b>	<b>Artikel-Nr.</b>	<b>Menge</b>	<b>Variante</b>	<b>Notes</b>
0	107371023	1	ACCESSORY WATER INLET SECURITY	
1	3401727	1	Ventil ohne Spule EVSI20	
2	3808151	1	Spule 24V, 50Hz	
3	107307359	1	CABLE WATER INLET	



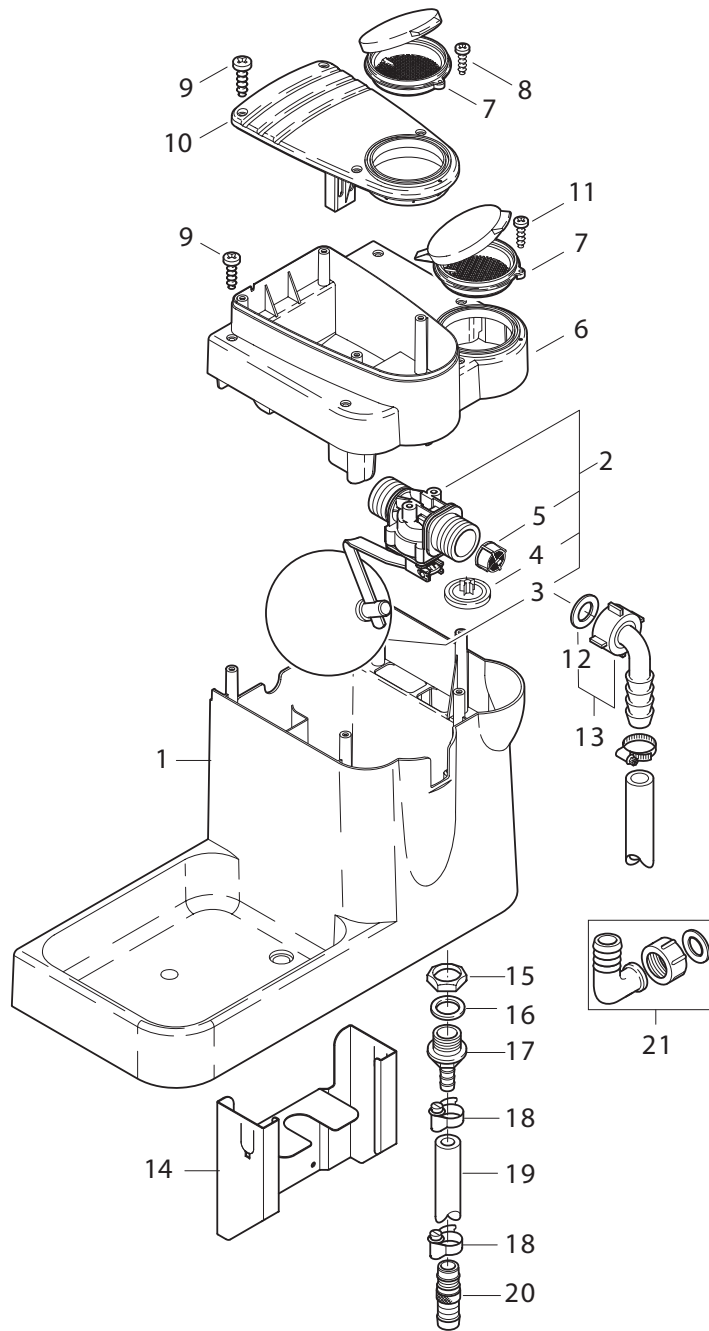
Pos.	Artikel-Nr.	Menge	Variante	Notes
0	107371029	1	ZUBEHÖR HALTERUNG	
1	43064	1	Halter	
2	1802933	3	SCREW M6X22 ISO4017 A2	
3	1813807	6	Scheibe M6	
4	1801893	3	Mutter M6	
5	1804475	1	SCHRAUBE M5x12 ISO 14583-A2 TORX	
6	107142504	1	HOLDER F. FOAM GUN	
7	1804285	1	Sechskantmutter M5	



Pos.	Artikel-Nr.	Menge	Variante	Notes
0	107371028	1	ZUBEHÖR DRUCKENTLASTUNG	
1	17768	1	Linsenschraube M3x25 H DIN 7985 ni	[1]
2	107307357	1	CABLE PRESSURE RELEASE	
3	17767	1	Dichtung	[1]
4	107307358	1	HOSE DN2 400 BAR 300MM. COMPLETE	
5		1	STUD BARREL TEES ADJUSTABLE Ø6	
6	1600410	1	Verschraubung	
7	1810241	2	Dichtungsscheibe	
8	3804812	1	Magnetventil	
9		1	FITTING 1/4 INCH Ø6	
10		1	WASHER Ø18/Ø13.3X1.5MM NATURAL NYLON 6.6	
11		1	LOCKNUT 1/4 INCH BSPP E14-2 BRASS	
12	1807593	2	Schelle 7-13 mm, Rostfrei	
13	101406100	1	Schlauch 6x3 mm x 5 m	

## Part Notes:

[1] - PLEASE CONTACT CARWASH DIRECTLY



Pos.	Artikel-Nr.	Menge	Variante	Notes
0	107371020	1	Wassertank 40 L/MIN	
1	301001762	1	Wasservorlaufbehälter	
2	43127	1	Schwimmerventil 3/4-17 PP	
3	11418	1	Schwimmer	
4	33999	1	Membrane	
5	33998	1	Filter	
6	301000562	1	Behälter	
7	301000561	2	Deckel RP-Behälter	
8	5606	1	Blechschrabe 2,9x19	
9	909100138	9	Schraube 5x20	
10	301000560	1	Deckel	
11	18086	1	Blechschrabe 2,9x13	
12	15587	1	Dichtring 14x24x2	
13	5613	1	Winkelstützen	
14	107305050	1	SUPPORT FOR WATER TANK	
15	1800341	1	Gegenmutter 3/4	
16	2377	1	Dichtring 27,0x 38,0x 2,0 IT	
17	101609406	1	HOSE TAIL 19MM X3/4	
18	1810191	1	Schlauchschelle 14-27	
19	4808847	1	Schlauch 19 (3/4) MeW	
20	1600659	1	Nippel, Schnellkupplung	
21	106268101	1	HOSE COUPLING W/UNION NUT AND GASKET	



