

# PARTS LIST

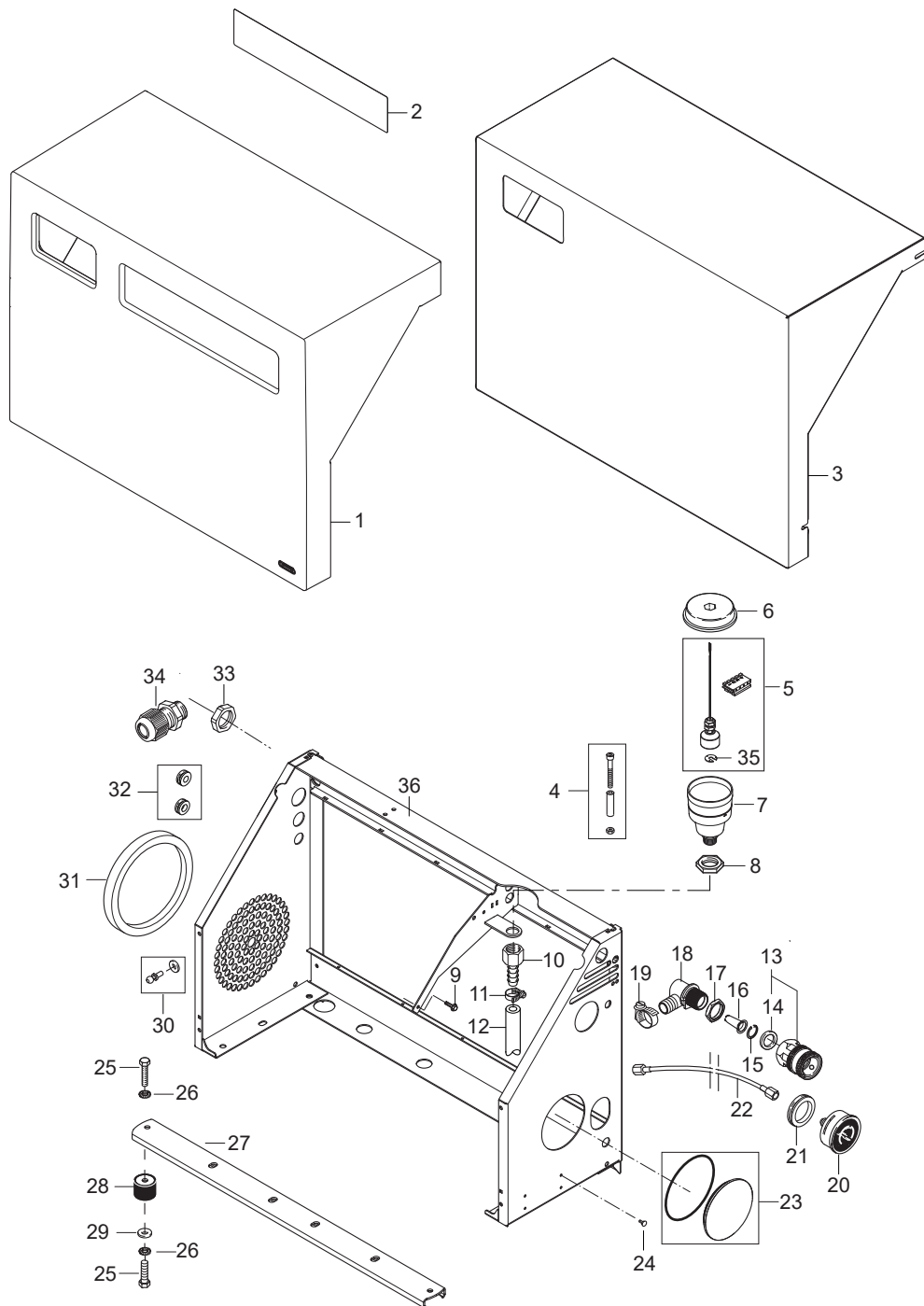


2017.04.25

# TABLE OF CONTENTS

---

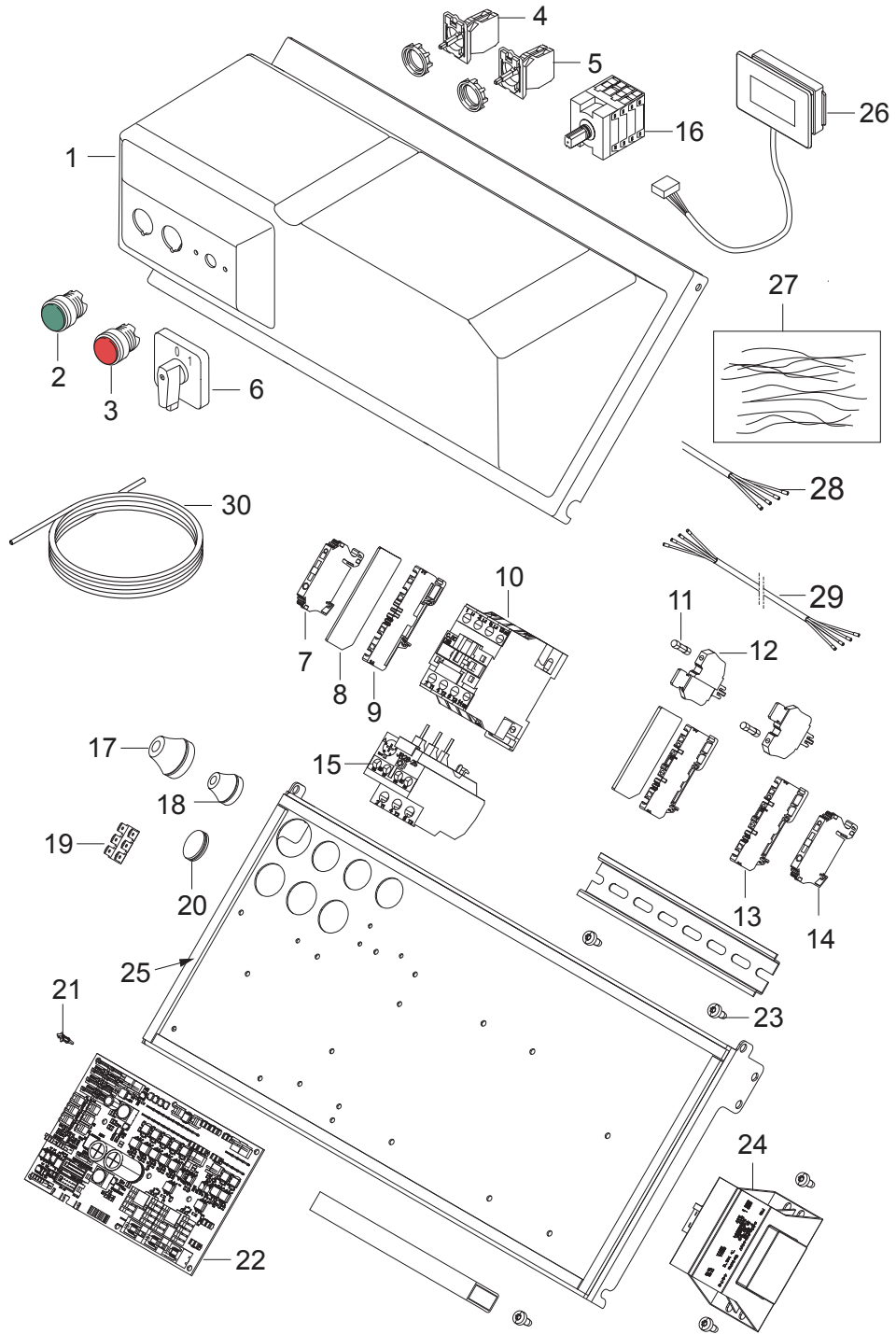
Overview_UNO.....	1
Electric box_UNO.....	3
Motor.....	5
Cylinder head.....	7
Water break tank.....	9
Unloader PA.....	11
Default accessories.....	13
2x detergent.....	15
Coin box.....	17
Water inlet security.....	19
Low water cutoff.....	21
Pressure relief.....	23
Accessory Storage Kit.....	25



Pos.	Artikel-Nr.	Menge	Variante	Notes
1	107307349	1	CABINET EPP	
2	107307351	1	FRONTLABEL	[1]
2	107307373	1	FRONTLABEL UNITOR HPC STATIONARY 1P	
3	107307352	1	CABINET SS. UNO	
4	101118162	1	SCREW KIT FOR CABINET EPP UNO/DUO	
5	101118173	1	OIL SENSOR W/PLUG KIT	[2]
6	301000615	1	Deckel	
7	301000614	1	Öltank	
8	101609356	1	Mutter	
9	106268067	4	SCREW KIT	
10	107307313	1	HOSESTUD D10X3/8	
11	1805100	1	Schlauchschelle 8-22x 8	
12	106408242	1	HOSE 5/8INCH - 2 METERS	
13	1602945	1	Kupplung kpl. 3/4	
14	3001237	1	Dichtung	
15	107141667	1	Sicherungsring	
16	101117926	1	Sieb	
17	1800341	1	Gegenmutter 3/4	
18	107141669	1	WATER INLET PIPE C3	
19	8298	1	Schlauchschelle SGL 16-27	
20	107141648	1	MANOMETER 0-300 BAR	
21	103004331	1	SLEEVE PVC 45/ 60	
22	107307316	1	MANOMETER HOSE DN2. COMPLETE	
23	101118165	2	PLUG + O-RING KIT FOR FRAME UNO/DUO	
24	107307314	4	SNAP RIVET D12/D6	
25	107307299	8	SCREW HEX M8X14 A2 ISO 4017	[3]
26	1810274	8	Fächerscheibe 8,2 -J- DIN 6798 VA	
27	107307311	1	PROFIL M/P	
27	107307312	1	PROFIL M/P SS	
28	107307309	4	GUMMI METAL BUFFER D30X30	
29	1802917	4	Scheibe M8	
30	101118164	1	PINS KIT FOR CABINET EPP UNO/DUO	
31	107307310	1	SEALING FOR MOTOR	
32	101118163	1	BLANKING PLUGS KIT FOR FRAME UNO/DU	
33	909100021	1	Sechskantmutter M32 x1,5 EN 50262 PA	
34	103821837	1	CABLE BUSHING M32X1.5	
35	107142593	1	HOLDING WASHER PE	
36	107307376	1	FRAME PAINTED UNO	

## Part Notes:

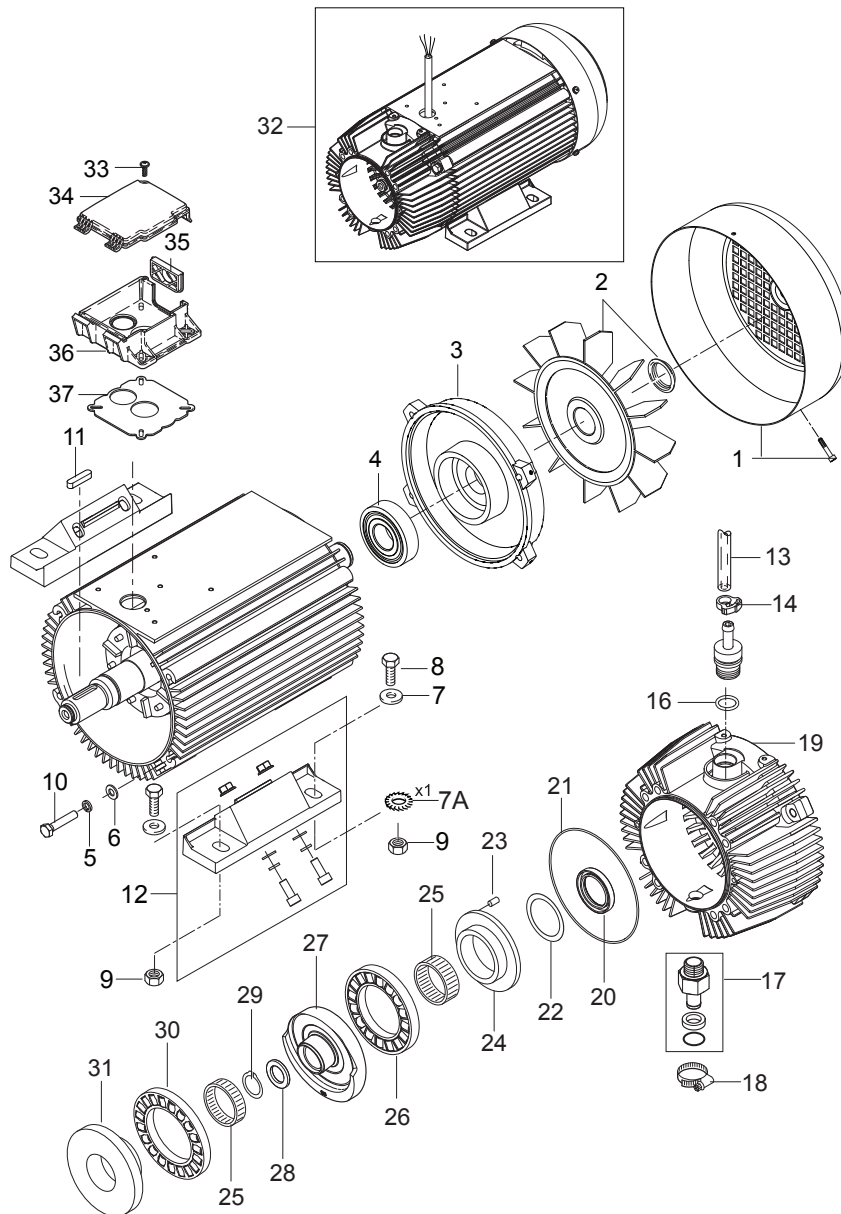
- [1] - Nilfisk  
 [2] - MI 107309166 JST Connector  
 [3] - TSB-PPW-2016-020 SC UNO-DUO 6P Motor bracket bolts can loosen



Pos.	Artikel-Nr.	Menge	Variante	Notes
1	107307319	1	E-BOX COVER UNO/DUO	
2	103821823	1	Leuchttaster Vorsatz grün	
3	103821824	1	Leuchttaster Vorsatz rot	
4	103821825	1	Tastschalter Schließer	
5	103821826	1	Tastschalter Öffner	
6	103821849	1	Knebel für Nockenschalter	
7	107307325	1	END PLATE PAP 2.5/4/4AN	
8	107307321	3	END PLATE PAP - PTR 2.5/4	
9	107307324	2	TERMINAL BLOCK PDU 2.5/4/4AN	
10	103822306	1	Schütz CJX2-D18-B7 24V	[1]
10	103822313	1	Schütz 100-C23KJ10	[2]
10	103822317	1	Schütz CJX2-D32-B7 24V	[3]
11	107307323	2	FUSE D5X20 0.63A T 250V	
12	107307322	2	FUSE PLUG - SIHA 3/G20 - PTR 2.5/4	
13	107318227	2	TEST TERMINAL PUSH-IN P-SER. PTR 2.5/4	
14	107318193	2	END BRACKET FOR DIN-RAIL	
15	103822327	2	Thermorelais 12-18A	[4]
15	103822328	2	Thermorelais 17-25A	[4]
15	103822329	2	Thermorelais 23-32A	[4]
16	103821839	1	Nockenschalter 0-1	
17	3803798	1	Tülle	
18	3803780	3	Tülle	
19	107307326	1	ERDUNGSANSCHLUSS 6 PIN	
20	107307317	1	DIAPHRAGM GROMMENTS D30/D20.5	
21	107307320	8	DOPPEL SICHERUNG 7MM/3.5M	
22	101118236	1	PCBA NEO PLATFORM 13 SC UNO/DUO KIT	[5]
23	107141690	6	Linsenschraube DIN7985-M5x12-8.8	
24	107307331	1	TRAFO 40VA PR 230-400-440.SEC1+2 24VAC	
25	107307330	1	DAFACELL 4X8MM ADHESIVE	
26	107307329	1	PCBA HOUR COUNTER DISPLAY	
27	101118167	1	VARIOUS WIRES KIT FOR E-BOX UNO 400/3/50	
27	101118168	1	VARIOUS WIRES KIT FOR E-BOX UNO L 400/3/	
27	101118169	1	VARIOUS WIRES KIT FOR E-BOX UNO 440/3/60	
27	101118170	1	VARIOUS WIRES KIT FOR E-BOX DUO 400/3/50	
27	101118171	1	VARIOUS WIRES KIT FOR E-BOX DUO 440/3/60	
28		1	Power cord H07RN-F 4G2.5	
28		1	Power cord H07RN-F 4G6	
28		1	Power cord H07RN-F 4G10	
29	101118172	1	MOTORCABLES KIT SC UNO/DUO NA5/NA6/C3	
29	101118179	1	MOTORCABLES KIT FOR SC UNO/DUO NA6+	[6]
30	31001016	1	REMOTE/JUNCTION BOX CABLE 25 M	

Part Notes:

- [1] - Uno 5M-200/1050, Uno 6P-170/1610, Uno 7P-180/1200, Duo 6P-170/3220, Duo 7P-180/2400
- [2] - Uno 6P-200/1900, Uno 6P-160/2500, Duo 6P-200/3800, Duo 6P-160/5000
- [3] - Option 230/3/50 conversion kit
- [4] - TSB-PPW-2015-009 SC UNO\_DUO Thermal Relay Setting  
DE TSB-PPW-2015-009 SC UNO DUO Einstellung thermischer Motorschutzschalt...
- [5] - TSB-PPW-2016-001 Remote Control failure on SC UNO\_DUO  
  
TSB-PPW-2017-007 SC UNO\_SC DUO new circuit board 101118236  
DE TSB-PPW-2017-007 SC UNO SC DUO neue Platine 101118236
- [6] - Only for NA6 +

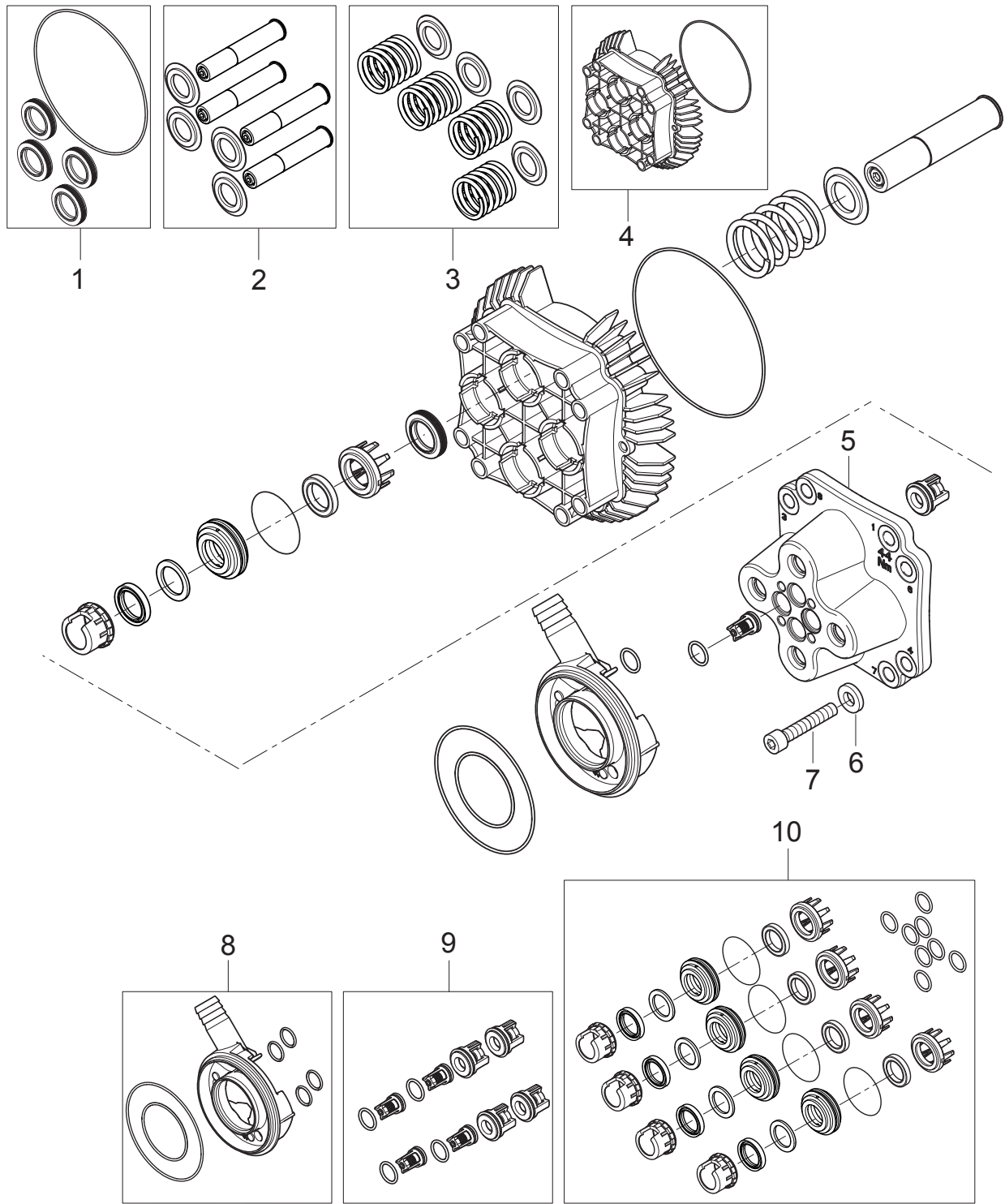


Pos.	Artikel-Nr.	Menge	Variante	Notes
0	5218433	1	Pumpenöl 150 1x1l	
1	107144126	1	Lüfterhaube	
2	107144125	1	Lüfterrad	
3	31000148	1	Lagerdeckel	
4	31000149	1	Lager RF	
5	2798	8	Federring 8	
6	2762	8	Scheibe 8,4x1,6 ISO 7089 zn	
7	107307315	7	PLAIN WASHER 10.5X22X1.25	
7A	107140931	1	TOOTHED WASHER M10 SS	
7A	10204	1	Fächerscheibe 10,5 -A- DIN 6798 FSt/zn	
8	8927	4	Zylinderschraube,	
9	1800465	4	Mutter M10	
9	1802966	4	Mutter M10	
10	6863	8	Zylinderschraube M8x 35 ISO4762 8.8 zn	
11	107140880	1	KEY 6X6X32 A DIN 6885	
12	106408249	2	FEET FOR MOTOR	[1]
13	106408241	1	Schlauch transp.2 Meter	
14	107307356	1	HOSE CLIP D10/D12	
16	107140882	1	O-Ring 15,0 x 3,0	
17	101118175	1	DRAIN PLUG W/MAGNET KIT NA6	
18	1805100	1	Schlauchschele 8-22x 8	
19	101118067	1	Lagerdeckel	
20	3001146	1	Wellendichtring	
21	106408215	1	O-RING 126.71 X 1.78 NBR 72	
22	6100995	1	Scheibe 53x40,5x1,25	
23	6100996	1	Kegelstift	
24	107120703	1	Lagerscheibe Motorseitig	
25	3200656	2	Nadellager K40x45x17	
26	3200615	1	Axialrollenlager	
27	106408213	1	Taumelscheibe 7.05DEG	
28	106408204	1	Scheibe D32 x D20.1 x 3 Stahl	
29	1802057	1	Seegerring U 20 x1,2	
30	106408206	1	CYL. ROLLER BEARING K81 212-TV AX. D11	
31	106408207	1	BEARING TRACK THRUST	
32	106408202	1	MOTOR 7.5KW. 3X230/400-220/440	
33	10028	1	Ejotschraube KA50x14 WN1411 verz	
34	301000782	1	Deckel	
35	17106	1	Abschlussdeckel	
36	301000781	1	Rahmen	
37	301000845	1	Dichtung	

## Part Notes:

- [1] - TSB-PPW-2016-020 SC UNO-DUO 6P Motor bracket bolts can loosen  
DE TSB-PPW-2016-020 SC UNO-DUO 6P Motorhalterungsschrauben können sich l...

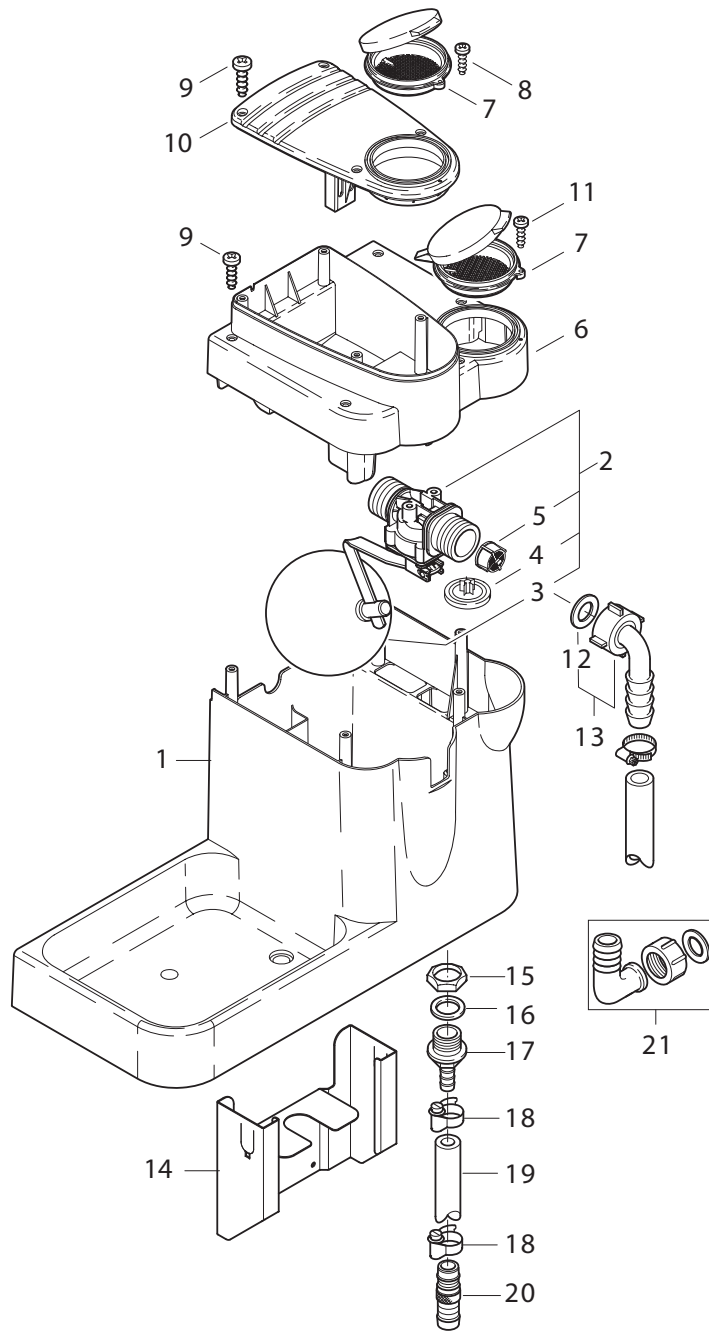




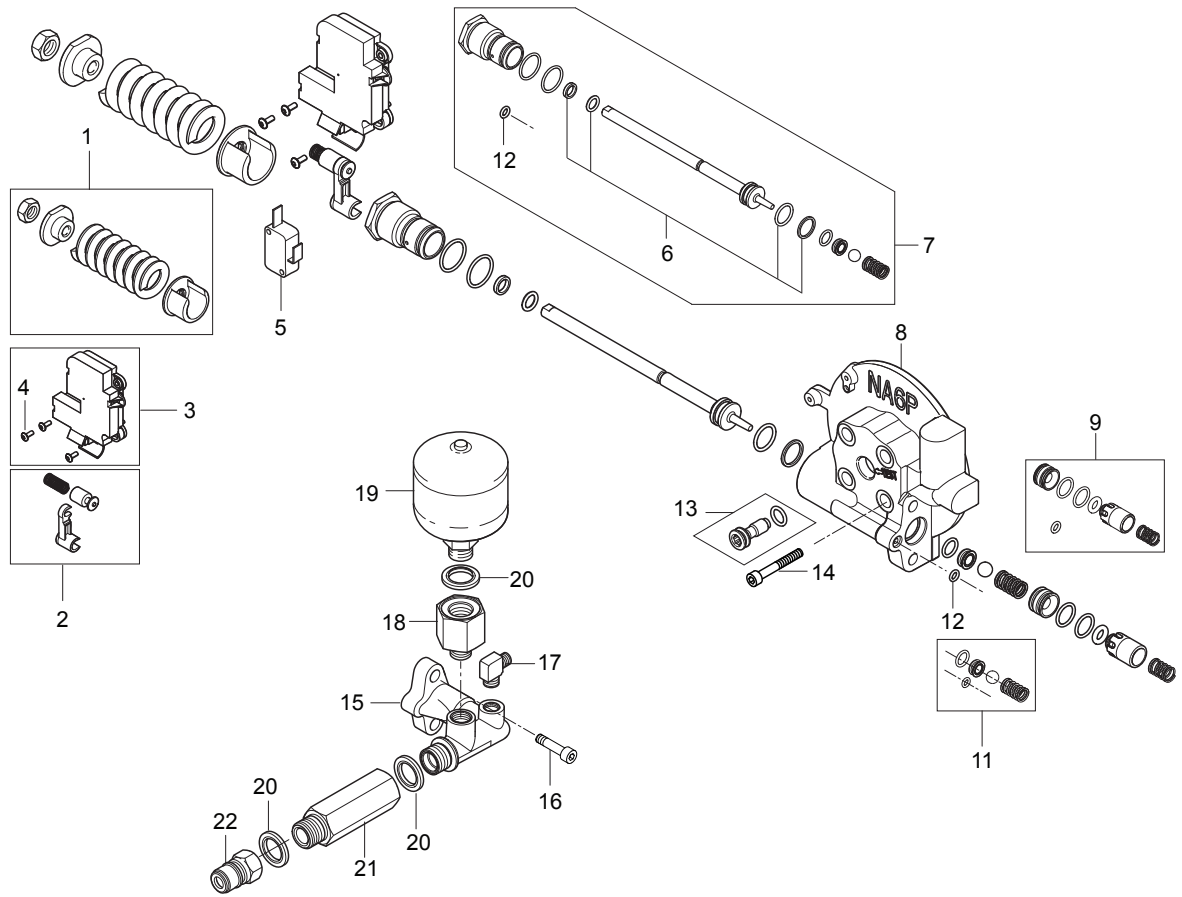
Pos.	Artikel-Nr.	Menge	Variante	Notes
1	101118057	1	SEAL KIT FOR CYLINDER BLOCK NA6	
2	101118066	1	Kolbensatz NA6 Pumpe	[1]
2	101118065	1	Kolbensatz mit Markierung NA6 6-79 6-61F	
3	101118059	1	Rückhohlfedern Satz NA& Pumpe	
4	101118060	1	Zylinderblock NA6 Pumpe	
5	106408197	1	Pumpenkopf D24 NA6	
6	2767	1	Scheibe 10,5x2,0 ISO 7090 zn	
7	1813393	1	Schraube M10 x100 8.8	
8	101118063	1	Ansaugrohr Satz NA6	
9	101118062	1	Kit Ein-/Auslassventil - NA6	
10	101118155	1	WASSER DICHTUNGSSATZ - NA6	

Part Notes:

[1] - 170-1610, 170-3220



Pos.	Artikel-Nr.	Menge	Variante	Notes
0	107371020	1	Wassertank 40 L/MIN	
1	301001762	1	Wasservorlaufbehälter	
2	43127	1	Schwimmerventil 3/4-17 PP	
3	11418	1	Schwimmer	
4	33999	1	Membrane	
5	33998	1	Filter	
6	301000562	1	Behälter	
7	301000561	2	Deckel RP-Behälter	
8	5606	1	Blechschraube 2,9x19	
9	909100138	9	Schraube 5x20	
10	301000560	1	Deckel	
11	18086	1	Blechschraube 2,9x13	
12	15587	1	Dichtring 14x24x2	
13	5613	1	Winkelstützen	
14	107305050	1	SUPPORT FOR WATER TANK	
15	1800341	1	Gegenmutter 3/4	
16	2377	1	Dichtring 27,0x 38,0x 2,0 IT	
17	101609406	1	HOSE TAIL 19MM X3/4	
18	1810191	1	Schlauchschelle 14-27	
19	4808847	1	Schlauch 19 (3/4) MeW	
20	1600659	1	Nippel, Schnellkupplung	
21	106268101	1	HOSE COUPLING W/UNION NUT AND GASKET	



Pos.	Artikel-Nr.	Menge	Variante	Notes
1	101118092	1	DRUCKFEDER UNLACKIERT NA5 PA KIT	
2	101118090	1	MICROSW. ACTIVATION REP. KIT NA5 PA	
3	101118084	1	Schaltergehäuse	
4	107141515	3	SCREW M3X8 ISO7380 FZG TORX 10	
5	301002754	1	Mikroschalter	
6	101118083	1	Reparatursatz Steuerkolben	
7	101118082	1	Reparatursatz Steuerkolben	
8	106408246	1	UNLOADER BODY NA6P WO. WATER REG.	
9	101118120	1	Druckventil NA5 PA-UK AU	
9	101118087	1	Kolben	
11	101118088	1	Dichtungssatz Kolben	
12	107141514	1	O-RING D4 X D1.5 NBR 90	
13	107144137	1	Stopfen	
14	5100	3	Zylinderschraube M6x45	
15	107307335	1	AUSGANG FITTING	
16	8894	1	Schraube M8 x 20 8.8	
17	101609393	1	V-Anschluss 6 1/8	
18		1	NOT AVAILABLE	
19	63090	1	Hydrospeicher	
20	1801075	3	Dichtring	
21	107307336	1	EXTENSION G 3/8INCH	
22	1600493	1	Anschlussstück	
22	1603101	1	Nippel Schnellkupplung	

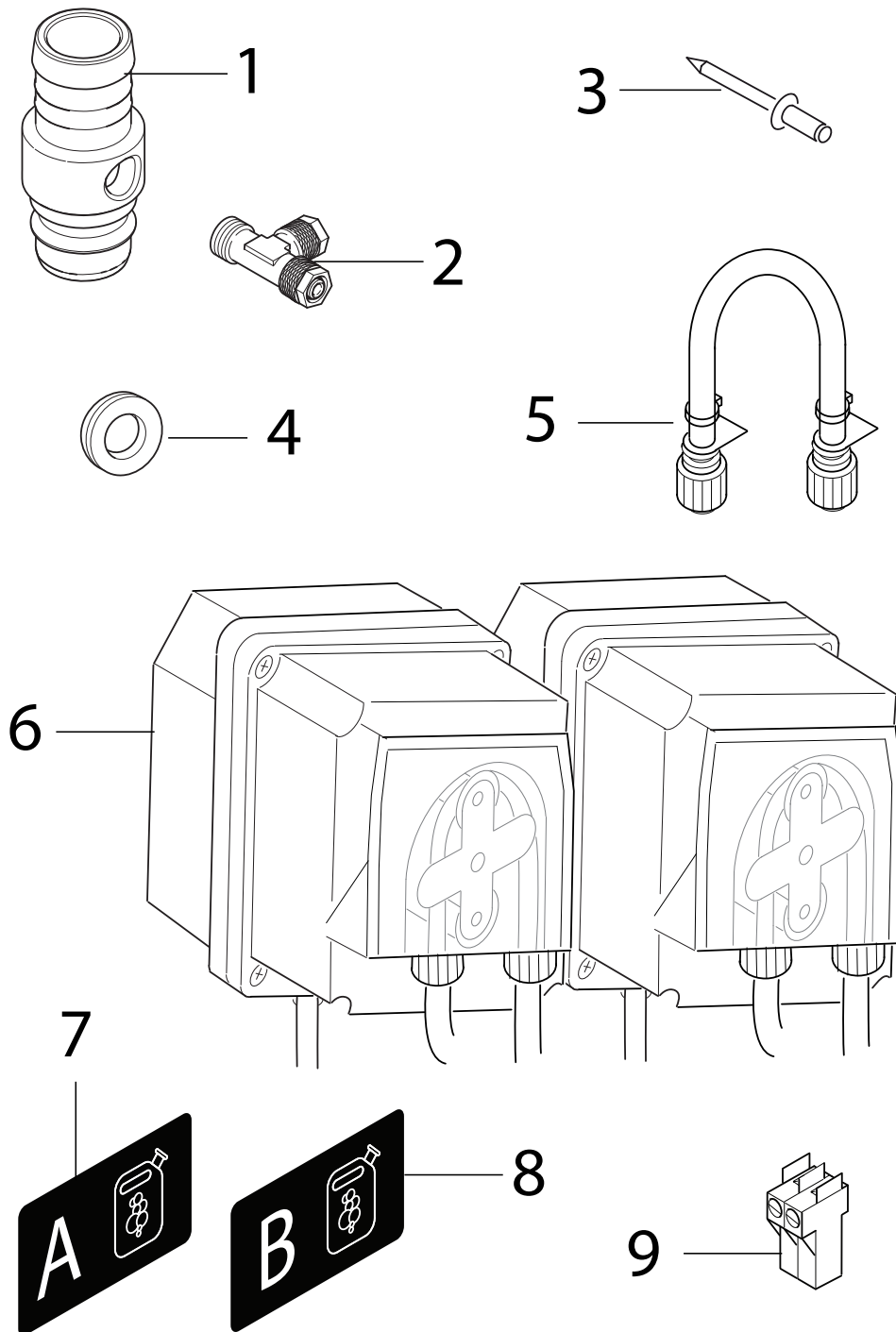


Pos.	Artikel-Nr.	Menge	Variante	Notes
1	106402191	1	Sprühgriff Variopress	[1]
1	106403122	1	ERGO 2000 STANDARD W. HOSE SWIVEL	[2]
2	6101766	1	HD-Schlauch DN10x10m/3/8	[3]
3	106403010	1	TORNADO PLUS 1120 Geb. o. Düse	[4]
4	101119752	1	HD-Düse 15 Tornado Plus	[5]
5	107371030	1	ACCESSORY REMOTE INTERFACE KIT	[6]

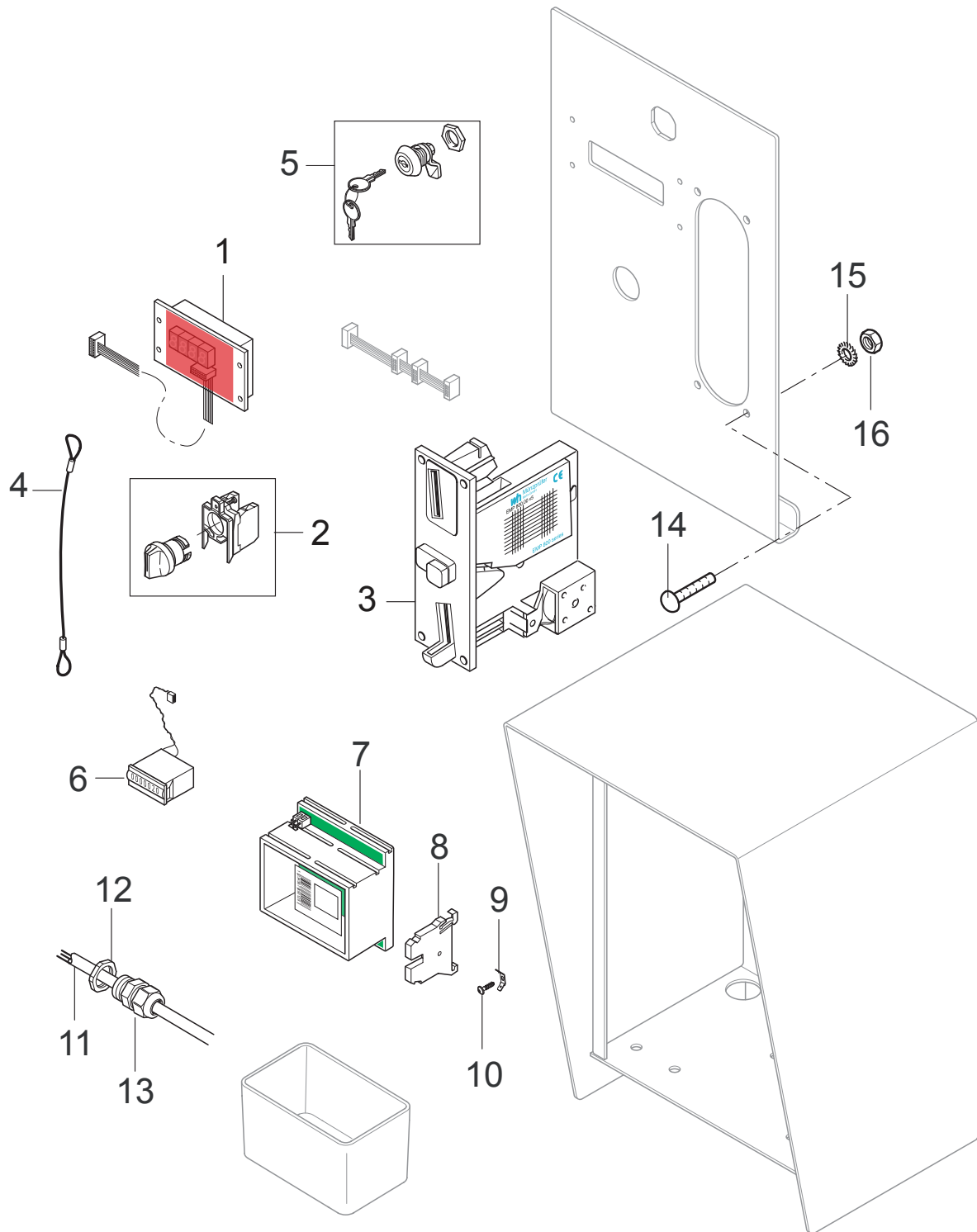
## Part Notes:

- [1] - 200/1900, 160/2500ERGO 3000 Spray handle with swivel lock - from 15.09.03
- [2] - 170/1610  
ERGO 2000 Spray handle
- [3] - HOSES Overview
- [4] - TORNADO PLUS lance
- [5] - CONTACT PROD. MGMT.  
  
SC UNO 6P-170/1610 \*EU\*
- [6] - 106421589A Electric diagram interface kit





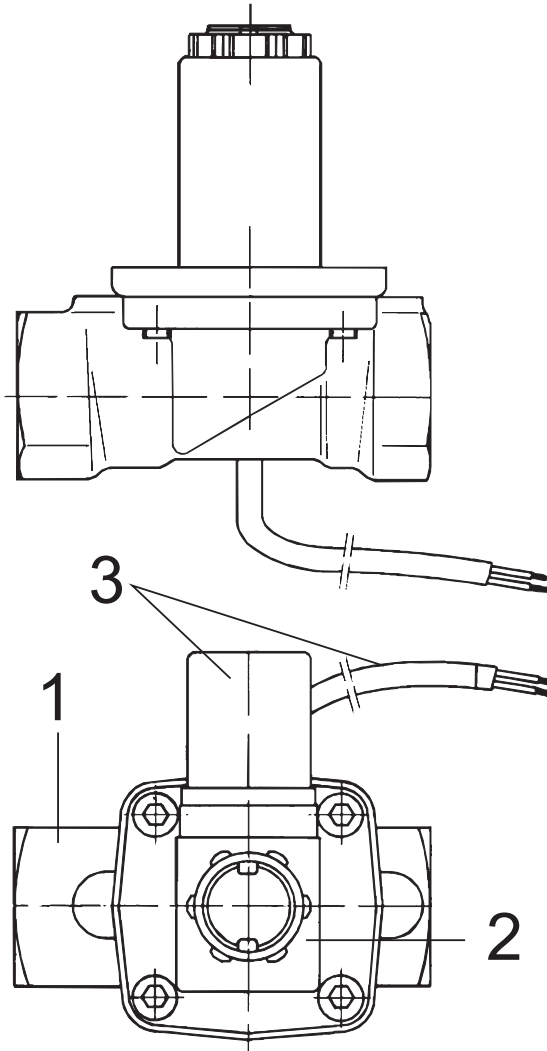
Pos.	Artikel-Nr.	Menge	Variante	Notes
0	107371025	1	ZUBEHOER 2 x HD REINIGUNG	
1		2	HOSE NIPPEL FOR CHEMICAL. INLET	
2	107318241	1	FITTING D6XD4XG1/8 BRASS	
3	1814128	4	BIFURCATED RIVET 4X10.3 1453	
4	3001427	1	Kabeldurchfuehrung	
5	103822265	2	Schlauch für Chemiepumpe	
6	103822206	2	Chemiepumpe max. 13l	
7	107319150	1	Klebesch. Chemie A	
8	107319151	1	Klebesch. Chemie B	
9	107307361	1	RAST 5 CONNECTORS PITCH 5.0MM 2-POL	



Pos.	Artikel-Nr.	Menge	Variante	Notes
0	107371027	1	ACC. COIN BOX ON/OFF + DETERGENT A, B	
1	107318186	1	DISPLAY D801.00	
2	107307367	1	SWITCH 3 WAY XB4BD33 2XNO	
3	107318185	1	Münzprüfer	
4	301001091	1	Seil	
5	107307372	1	CYLINDER QUARTER-TURN	
6	107318246	1	COUNTER FOR COIN SYSTEM 24VDC 7 DIGITS	
7	107318220	1	POWERSUPPLY FOR COIN N 820.06/24VDC	
8	107318193	1	END BRACKET FOR DIN-RAIL	
9	107142559	1	FASTON TAB TERMINAL DOUBLE STUD 45°	
10	107141838	1	SCHRAUBE K50X18 WN1451 SCHWARZ TORX 20	
11	107307365	1	CABLE COINER	
12	103821778	1	NUT M20X1.5	
13	103821785	1	Kabelverschraubung	
14	14370	4	Zierschraube M4x20 zn	[1]
15	15319	4	Sechskantmutter M4 ISO 4032	
16	2771	4	Federring -A- 4 DIN	

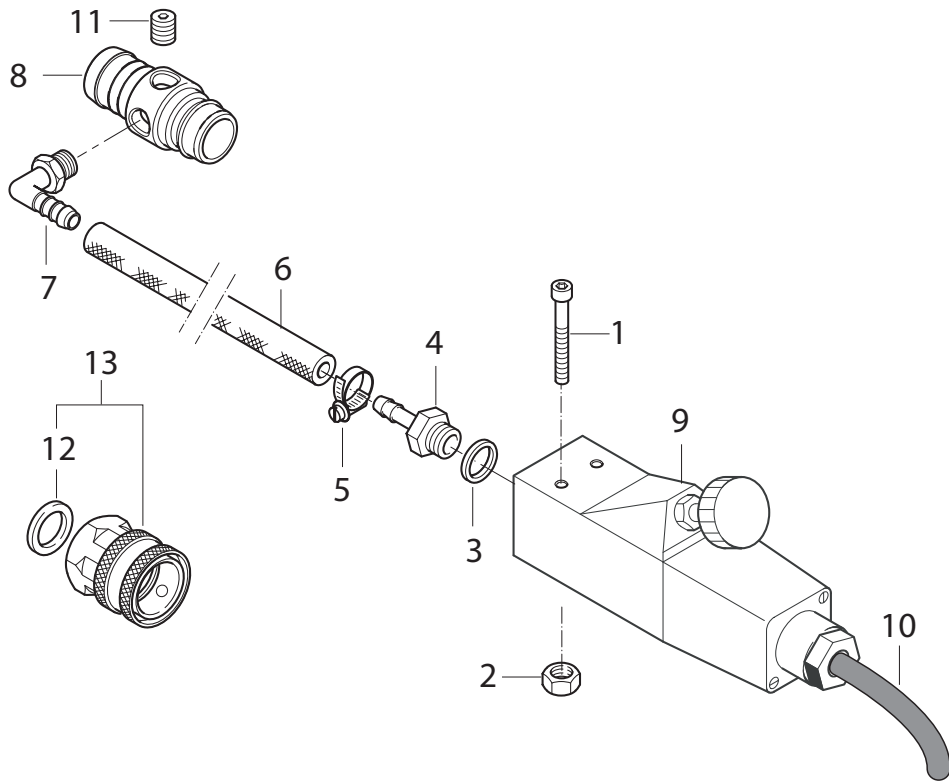
Part Notes:

[1] - STOCK COVERS GUARANTEE PERIOD



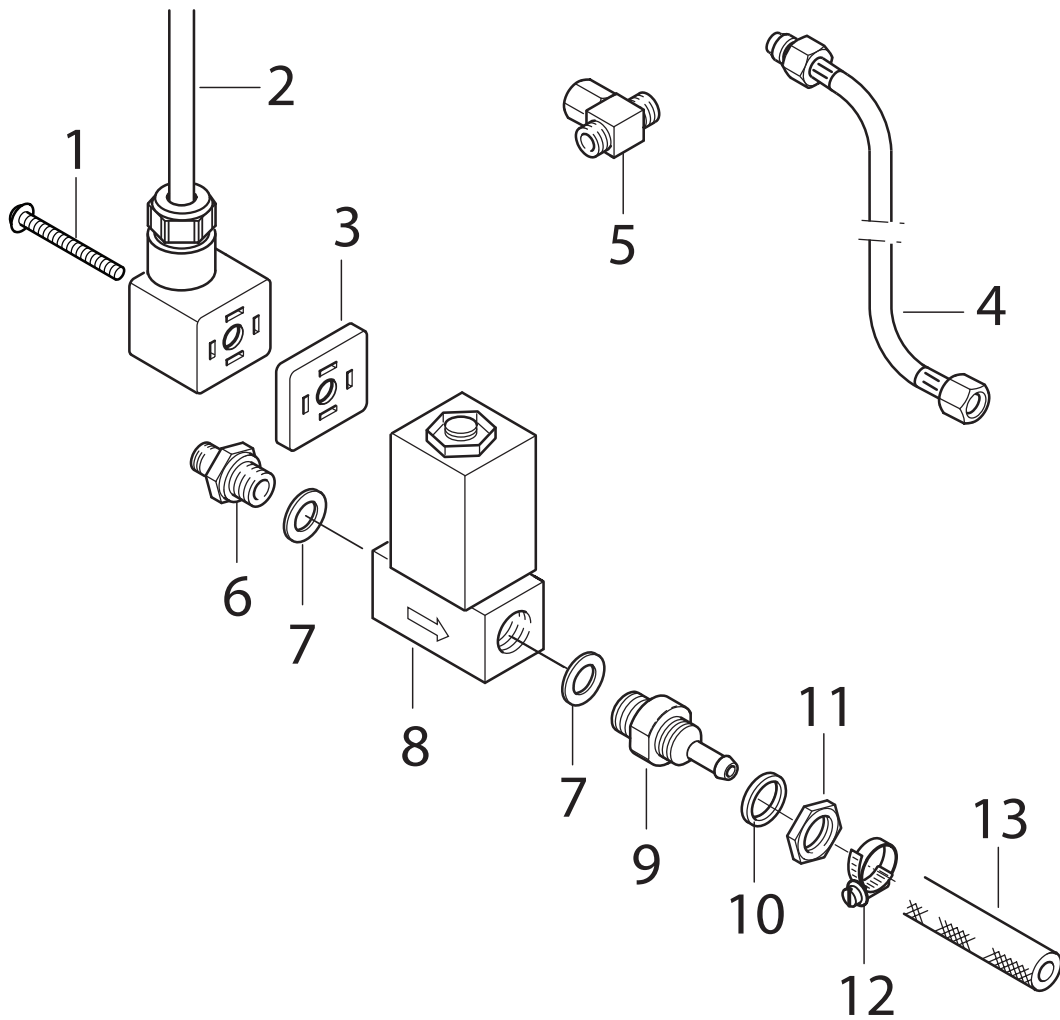
---

<b>Pos.</b>	<b>Artikel-Nr.</b>	<b>Menge</b>	<b>Variante</b>	<b>Notes</b>
0	107371023	1	ACCESSORY WATER INLET SECURITY	
1	3401727	1	Ventil ohne Spule EVSI20	
2	3808151	1	Spule 24V, 50Hz	
3	107307359	1	CABLE WATER INLET	



Pos.	Artikel-Nr.	Menge	Variante	Notes
0	107371024	1	ZUBEHÖR WASSERMANGELSICH	
1	1806017	2	SCREW M5X40 8.8 A2K DIN912	
2	1804285	2	Sechskantmutter M5	
3	1803493	1	Dichtungsscheibe	
4	1608512	1	Schlauchstutzen 1/4 B5	
5	1807593	1	Schelle 7-13 mm, Rostfrei	
6	101406100	1	Schlauch 6x3 mm x 5 m	
7		1	HOSESTUD 90 DEGREE Ø6X1/8 INCH BRASS	
8		1	HOSE NIPPEL FOR CHEMICAL. INLET	
9	4852	1	DRUCKSCH.0,2- 2 BAR	
10	107307360	1	CABLE PRESSURE GUARD	
11	1602333	1	Verschlusschraube G1/8	
12	3001237	1	Dichtung	
13	1602945	1	Kupplung kpl. 3/4	

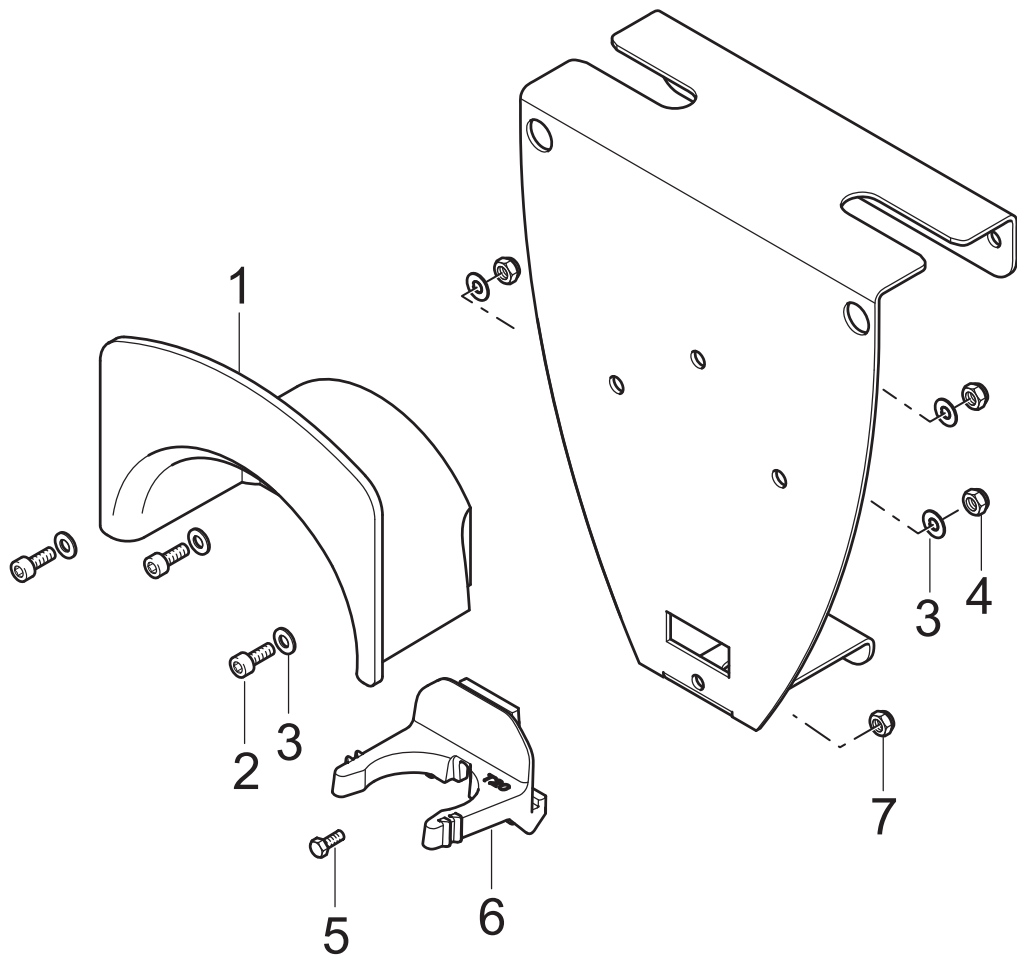




Pos.	Artikel-Nr.	Menge	Variante	Notes
0	107371028	1	ZUBEHÖR DRUCKENTLASTUNG	
1	17768	1	Linsenschraube M3x25 H DIN 7985 ni	[1]
2	107307357	1	CABLE PRESSURE RELEASE	
3	17767	1	Dichtung	[1]
4	107307358	1	HOSE DN2 400 BAR 300MM. COMPLETE	
5		1	STUD BARREL TEES ADJUSTABLE Ø6	
6	1600410	1	Verschraubung	
7	1810241	2	Dichtungsscheibe	
8	3804812	1	Magnetventil	
9		1	FITTING 1/4 INCH Ø6	
10		1	WASHER Ø18/Ø13.3X1.5MM NATURAL NYLON 6.6	
11		1	LOCKNUT 1/4 INCH BSPP E14-2 BRASS	
12	1807593	2	Schelle 7-13 mm, Rostfrei	
13	101406100	1	Schlauch 6x3 mm x 5 m	

## Part Notes:

[1] - PLEASE CONTACT CARWASH DIRECTLY



---

Pos.	Artikel-Nr.	Menge	Variante	Notes
0	107371029	1	ZUBEHÖR HALTERUNG	
1	43064	1	Halter	
2	1802933	3	SCREW M6X22 ISO4017 A2	
3	1813807	6	Scheibe M6	
4	1801893	3	Mutter M6	
5	1804475	1	SCHRAUBE M5x12 ISO 14583-A2 TORX	
6	107142504	1	HOLDER F. FOAM GUN	
7	1804285	1	Sechskantmutter M5	

---

