

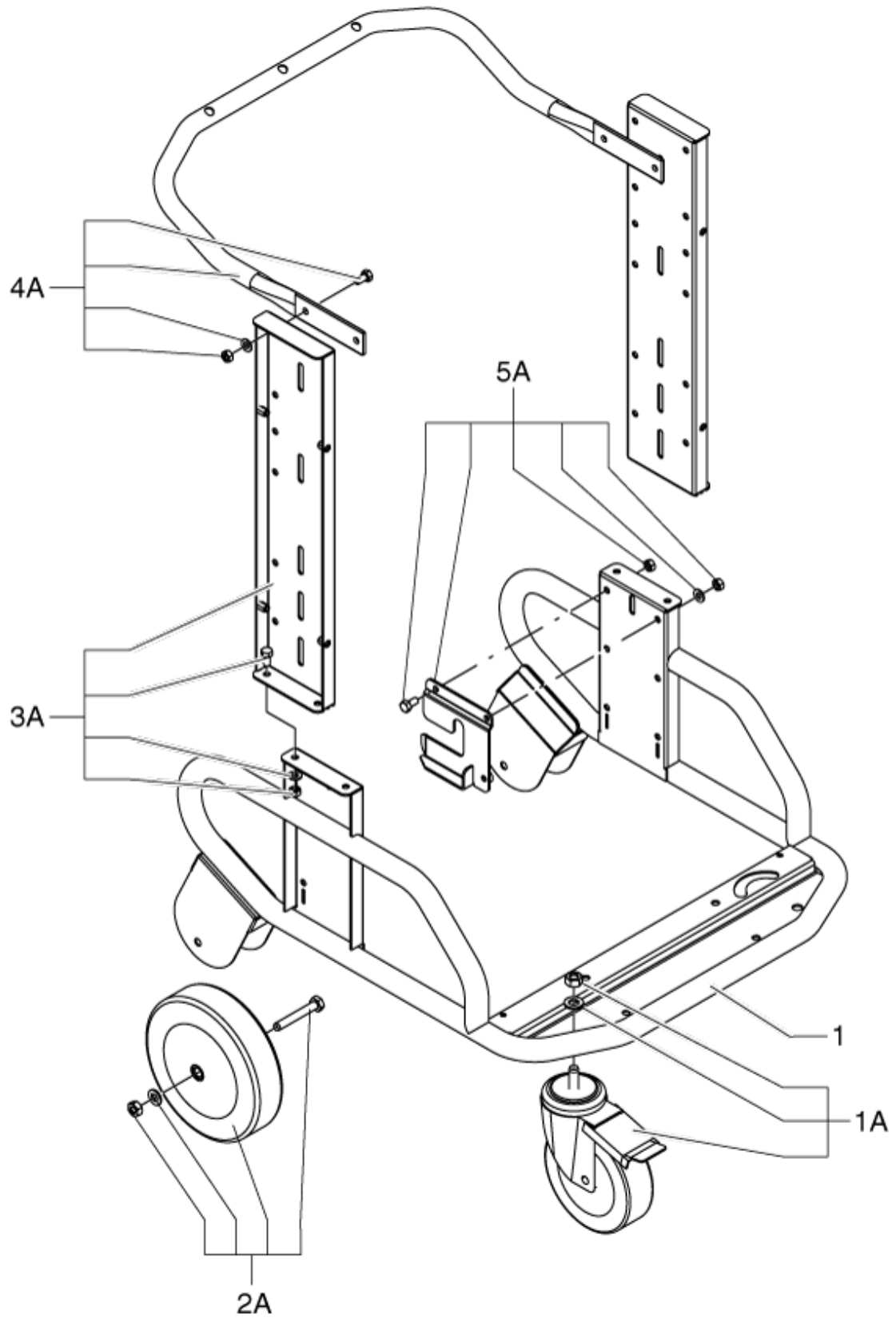
PARTS LIST



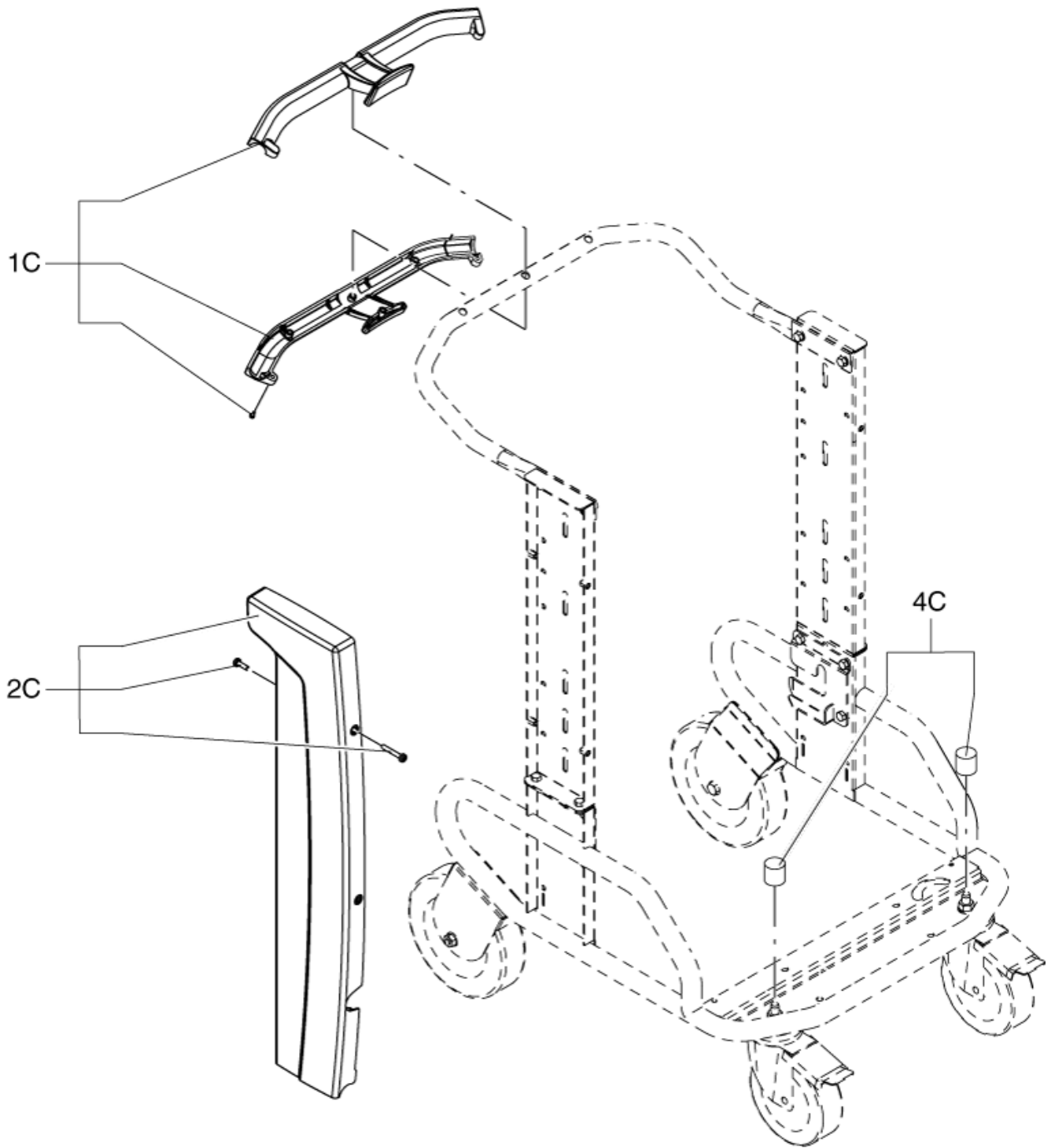
2019.02.04

TABLE OF CONTENTS

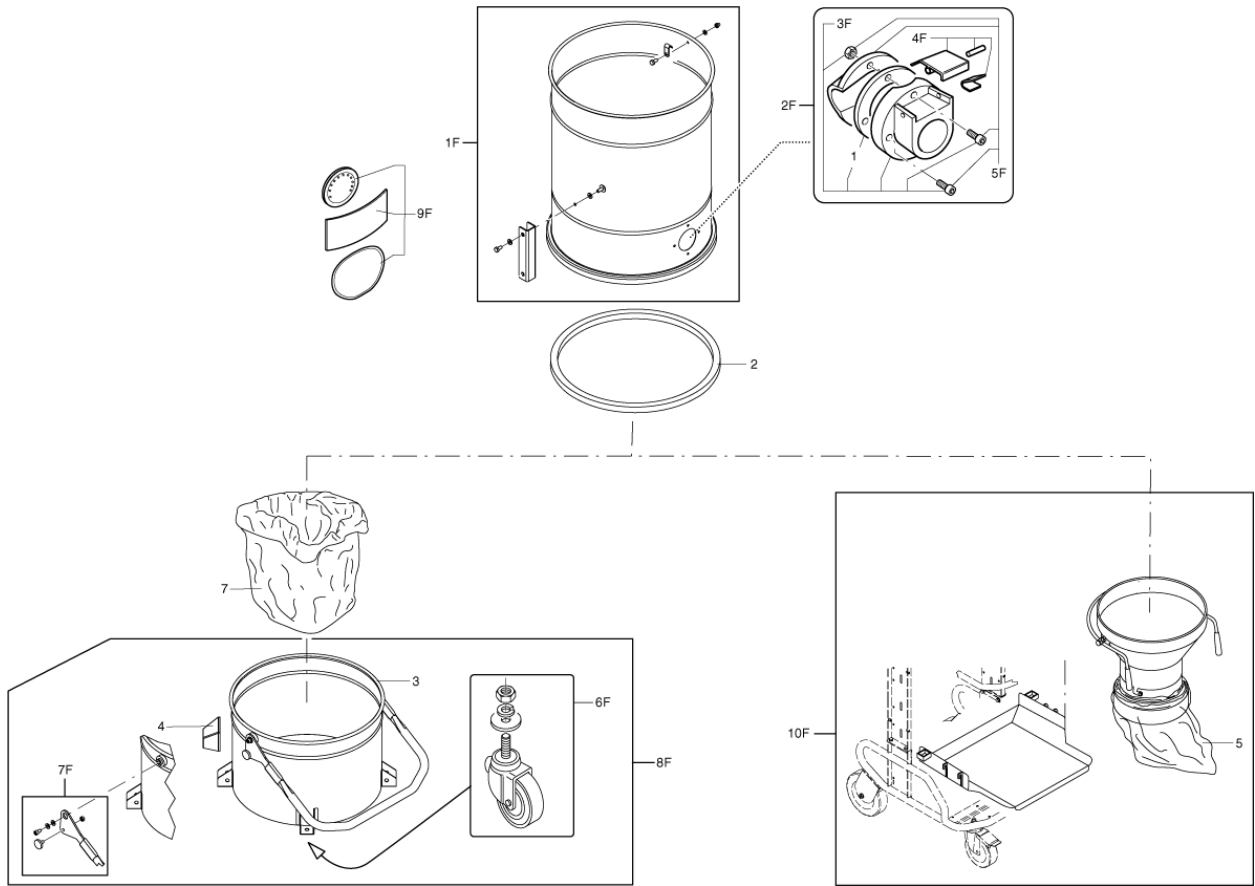
Car 01	1
Car 02	3
Container unit	5
Liquid kit	7
Filter group	9
Suction unit	11
Recommended Spare Parts	13
OPTIONALS	15



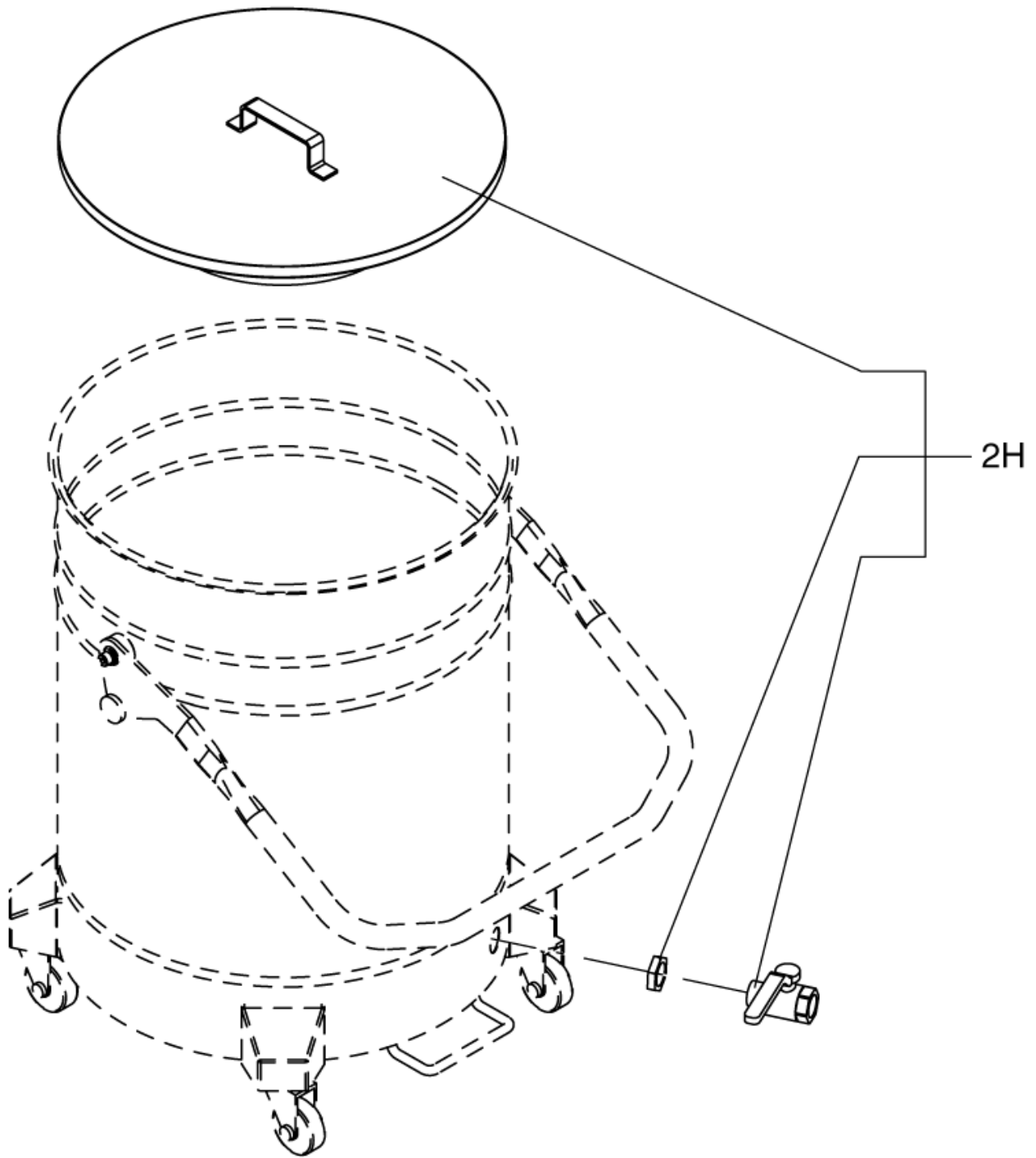
Pos.	Artikel-Nr.	Menge	Variante	Notes
01	4083600611	1	TROLLEY FOR MODEL S2-S3 R7016	
01A	40000874	1	KIT REVOLV. CASTOR D150	
02A	40000873	1	Rad D200 Kit	
03A	40000871	1	UPRIGHT KIT	
04A	40000891	1	HANDLE KIT	
05A	40000872	1	Befestigungskit	



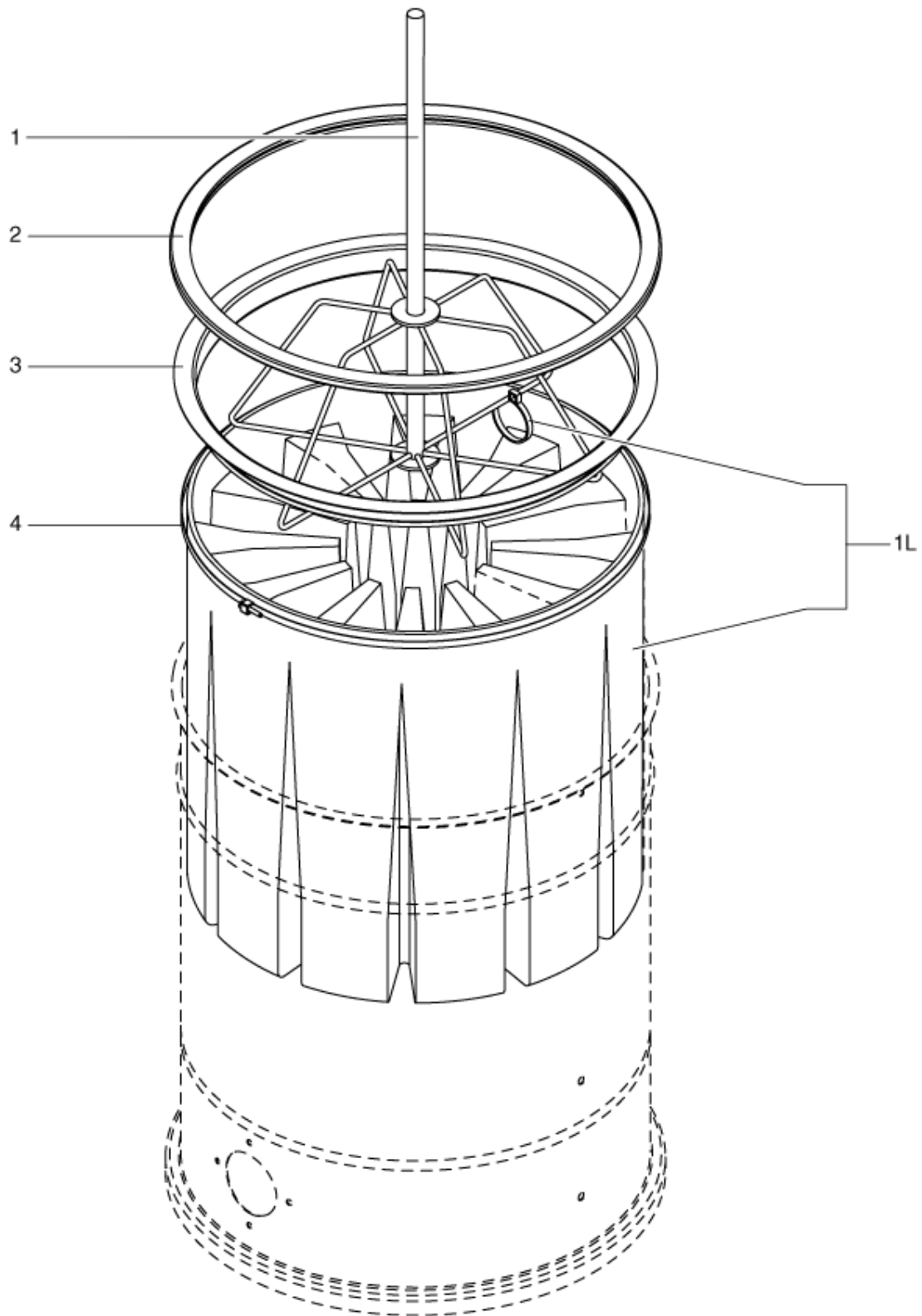
Pos.	Artikel-Nr.	Menge	Variante	Notes
01C	40000855	1	Griffkit	
02C	40000864	1	Verkleidung	
04C	40000870	1	Schutzkappen - Kit	



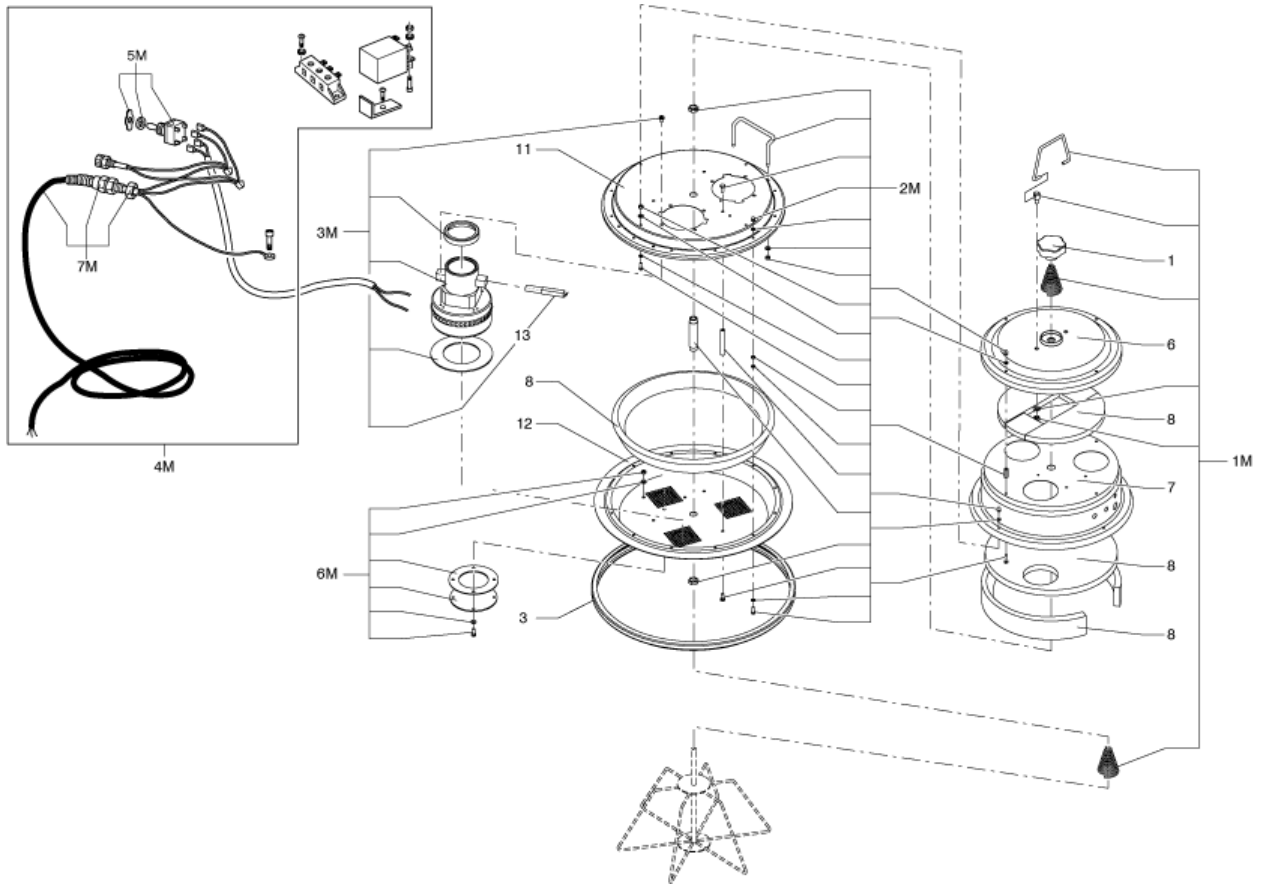
Pos.	Artikel-Nr.	Menge	Variante	Notes
01	Z8 17006	1	Dichtungsring D70	
01F	40000869	1	Filterkit	
02	40000762	1	Dichtungsring	
02F	40000868	1	Anschluss D70	
03	4083000493	1	Kessel D460 L50 MODEL S2-S3	
03	4083000552	1	BIN D460 S3 L100 GRILL AND DEP	
03	4083000495	1	Behälter 100 L	
03F	40000867	1	D70 INLET KIT	
04	Z8 17021	4	Stossfänger Halter	
04F	40000345	1	KIT PUSHBUTTON FOR INLET D70	
05	4084001017	1	Packung mit 5 Polyäthylenbeuteln	
05	4084000956	1	Ersatzbeutel - 4 x 20 m	
05F	40000395	1	KIT DEFLECTOR D70	
06F	40000419	1	Rad Kit zu 100l Kübel 4 Stk.	
07	Z8 40099	1	Entsorgungssäcke Polyethylen Ø360 - 460	
07F	40000879	1	Handgriff Kit	
07F	40000866	1	Griff für Staubkessel	
08F	4083000497	1	Behälter kpl. D460 100l	
08F	4083000555	1	COMPLETE BIN D460 L100 S3 F.DEPR	
08F	4083000496	1	Behälter kpl. 50ltr.S2-S3	
09F	40000944	1	STICKER KIT	
10F	4056000468	1	Schwerlastklappe, Ø 460 mm,	



Pos.	Artikel-Nr.	Menge	Variante	Notes
02H	Z5 60034	1	Spänesieb mit Ablasshahn Ø460;Stahl vz	

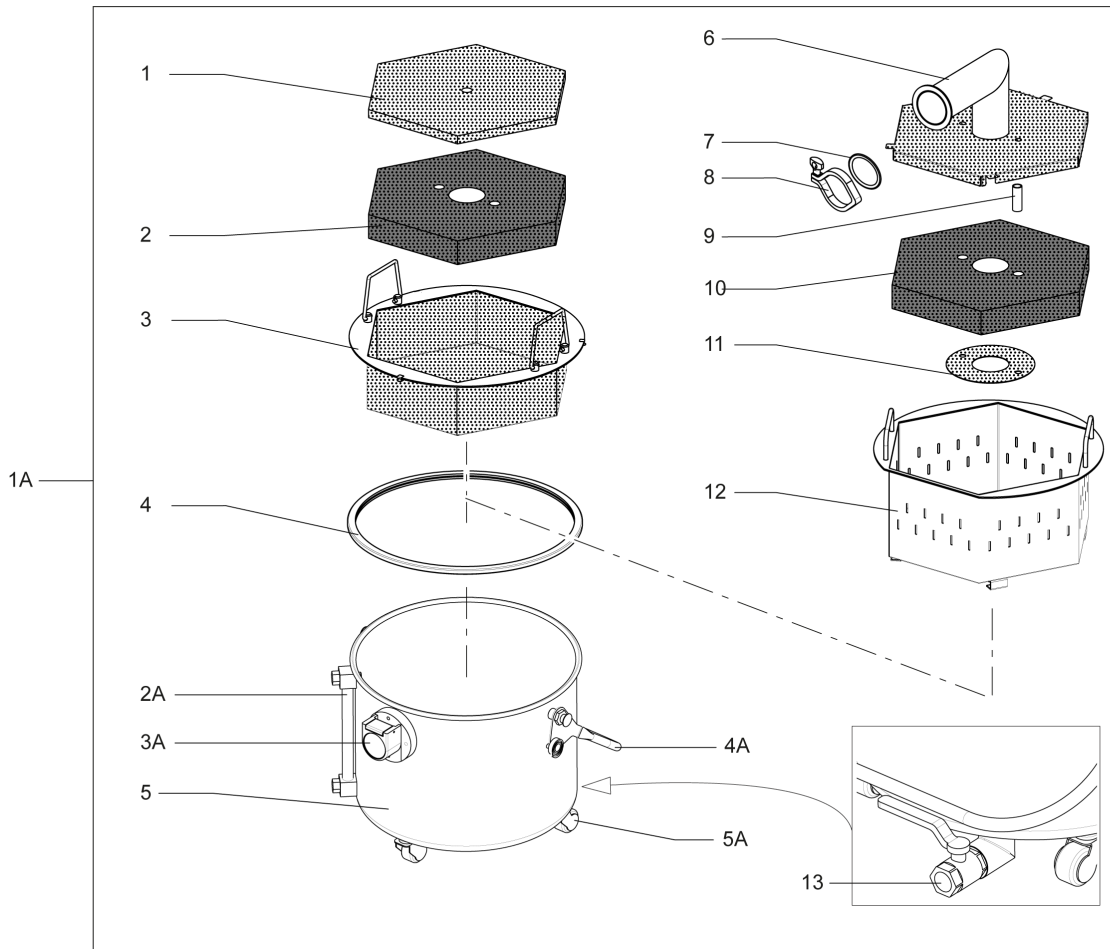


Pos.	Artikel-Nr.	Menge	Variante	Notes
01	Z8 33093	1	Filterrüttler für SOL3000	
01	Z8 33093 1	1	STAR CAGE D460 FILTER BIG SIZE	
01L	40000338	1	Sternfilter Ø460mm Polyester, L-Klasse	
01L	40000699	1	Sternfilter Kit Kl. M	
02	Z8 17026	1	Dichtung ¥ 460	
02	Z8 17126	1	Filterringdichtung aus	
03	Z8 15003	1	Ring ¥460	
03	Z8 15010	1	Filterring D460 V2A	
04	Z8 18079	1	Filter Halter ¥ 460	
04	4081801387		FILTER BLOCK TIE D460 SS AISI304	



Pos.	Artikel-Nr.	Menge	Variante	Notes
01	Z8 40027	1	Sterngriff ohne Loch	
01M	40000473	1	Schüttelvorrichtung - Kit	
02M	40000936	1	KIT HEADER ASSEMBLING	
03	Z8 36191	1	Spannring	
03M	40000937	1	Motor Kit V230	
03M	40000938	1	MOTOR KIT V110 UK	
04M	40000942	1	Kabelanschluß f. 2. Motor	
04M	40000941	1	Anschlußkabelkit	
04M	40000939	1	ELECTRICAL KIT V110 UK 3 MOTORS	
04M	40000940	1	ELECTRICAL KIT V110 UK 2 MOTORS	
05M	40000516	1	Schalter Kit	
06	4083500258	1	COVER 460 SC.M.S2/S3B R7016	
06M	40000901	1	S2 MOTOR CLOSING KIT	
07	Z8 16067	1	Motorabdeckung	
07	Z8 16066	1	MOTOR COVER D460 2F	
07M	40000910	1	S2B CABLE KIT V110 UK	
07M	40000909	1	Kabel-Kit 230V EU	
07M	40000923	1	S3B CABLE KIT V110 UK	
08	Z8 17229	1	Lärmschutz D460	
11	4081600598	1	FIX MOTOR FOR COVER D460 3F RAL7016	
11	4081600597	1	FIX MOTOR FOR COVER D460 2F SC R7016	
12	4081600599	1	MOTOR COVER D460 3F M.S2/S3B RAL 7016	
13	40000885	1	MOTOR BRUSH KIT V230	
13	40000886	1	MOTOR BRUSH KIT V120	

Pos.	Artikel-Nr.	Menge	Variante	Notes
	40000864	1	Verkleidung	
	40000867	1	D70 INLET KIT	
	40000871	1	UPRIGHT KIT	
	40000886	1	MOTOR BRUSH KIT V120	
	40000338	1	Sternfilter Ø460mm Polyester, L-Klasse	
	40000873	1	Rad D200 Kit	
	Z8 33093	1	Filterrüttler für SOL3000	
	40000869	1	Filterkit	
	40000879	1	Handgriff Kit	
	40000938	1	MOTOR KIT V110 UK	
	40000395	1	KIT DEFLECTOR D70	
	40000345	1	KIT PUSHBUTTON FOR INLET D70	
	40000923	1	S3B CABLE KIT V110 UK	
	40000870	1	Schutzkappen - Kit	
	4083000497	1	Behälter kpl. D460 100l	
	4083000496	1	Behälter kpl. 50ltr.S2-S3	
	40000868	1	Anschluss D70	
	40000874	1	KIT REVOLV. CASTOR D150	
	40000872	1	Befestigungskit	
	40000910	1	S2B CABLE KIT V110 UK	
	40000885	1	MOTOR BRUSH KIT V230	
	40000866	1	Griff für Staubkessel	
	40000419	1	Rad Kit zu 100l Kübel 4 Stk.	
	40000909	1	Kabel-Kit 230V EU	
	40000937	1	Motor Kit V230	



Pos.	Artikel-Nr.	Menge	Variante	Notes
1	Z8 54002 24	1	MOTOR SINGLE-PH. HP1.2 V.24	[1]

Part Notes:

[1] - CONTACT PM IN ZOCCA

